

Rittal – The System.

Faster – better – everywhere.

Soluzione integrata VX25 Blue e+ Condizionatore da tetto Blue e+



SK 3185030
SK 3185730

Istruzioni di montaggio, installazione e uso

ENCLOSURES

POWER DISTRIBUTION

CLIMATE CONTROL

IT INFRASTRUCTURE

SOFTWARE & SERVICES

FRIEDHELM LOH GROUP



Introduzione

Gentile Cliente,

Vi ringraziamo per aver scelto il condizionatore da tetto «Blue e+», ovvero la «soluzione integrata VX25 Blue e+».

Le presenti istruzioni di montaggio, installazione e uso (in seguito denominato Manuale d'istruzioni) valgono sia per il condizionatore da tetto che per la soluzione integrata.

Nelle descrizioni sia del condizionatore da tetto che della soluzione integrata sono utilizzati i termini generici «apparecchio» o «condizionatore». I punti in cui le informazioni valgono solo per la soluzione integrata o il condizionatore, sono opportunamente indicati.

Cordiali saluti,
Rittal S.p.A.

Rittal S.p.A.
S.P. 14 Rivoltana - Km 9,5

20060 Vignate (MI)
Italia

Tel.: 02.95 930 1
Fax: 02 95 36 02 09

E-mail: info@rittal.it
www.rittal.com
www.rittal.it

Siamo a completa disposizione per rispondere a eventuali domande tecniche sulla gamma di prodotti Rittal.



Downloadmöglichkeiten / Download options / Possibilités de téléchargement
Rittal Condizionatore da tetto Blue e+/Soluzione integrata VX25 Blue e+



Hinweis:
Die Montage-, Installations- und Bedienungsanleitung ist auch als Download unter www.rittal.de verfügbar.



Nota:
As instruções operacionais e de montagem estão disponíveis para download em www.rittal.com.



Note:
The assembly and operating instructions are available for downloading from www.rittal.com.



Wskazówka:
Instrukcja montażu, instalacji i obsługi do pobrania na www.rittal.pl.



Remarque :
la notice de montage, d'installation et d'emploi peut être téléchargée depuis le site www.rittal.fr.



Upozornění:
Návody k montáži a obsluze jsou k dispozici ke stažení na www.rittal.cz.



Opmerking:
De montage-, installatie- en gebruikshandleiding is ook te downloaden via www.rittal.nl.



Указание:
Руководство по монтажу, установке и эксплуатации можно найти на сайте www.rittal.ru.



Obs:
Montage-, installations- och bruksanvisningen kan även laddas ner på www.rittal.se.



提示:
装配和操作说明可从 www.rittal.cn 下载。



Nota:
Le istruzioni di montaggio, installazione e uso possono anche essere scaricate dal sito www.rittal.it.



注記:
この取扱説明書(組立・設置および運用マニュアル)は、www.rittal.co.jpからもダウンロードできます。



Nota:
Las instrucciones de montaje, instalación y puesta en marcha también están disponibles para su descarga en www.rittal.es.



Hazards and their prevention according to IEC 60417/ISO 7000/ISO 7010



- DE** Mit der VX25 Blue e+ Integrationslösung wird auch die Anleitung für den Schaltschrank VX25 ausgeliefert. In dieser Anleitung finden Sie weitere Sicherheitshinweise, die den Schaltschrank betreffen, wie z. B. Hinweise zur Quetschgefahr bei Entnahme der Montageplatte usw.
- EN** Instructions for the VX25 enclosure are supplied along with the VX25 Blue e+ integration solution. They include further safety-related details about the enclosure, such as a warning about the risk of crushing when removing the mounting plate.
- FR** Une notice pour l'armoire électrique VX25 est également fournie avec l'armoire climatisée intégrée VX25 Blue e+. Dans cette notice figurent d'autres indications de sécurité qui concernent l'armoire électrique, comme, p. ex., des indications sur le risque d'écrasement lors de la sortie de la plaque de montage, etc.
- NL** Bij de VX25 Blue e+ integratieoplossing wordt ook de handleiding voor de aanbouwkast VX25 geleverd. In deze handleiding treft u aanvullende veiligheidsinstructies met betrekking tot de kast aan, zoals bijv. aanwijzingen in verband met beknellingsgevaar bij het verwijderen van de montageplaat etc.
- SE** Med integreringslösningen VX25 Blue e+ medföljer även bruksanvisningen för golvskåpet VX25. I bruksanvisningen hittar du ytterligare säkerhetsinformation för golvskåpet, t.ex. om klämrisk vid borttagning av montageplåten osv.
- IT** Con la soluzione di integrazione VX25 Blue e+ viene fornito anche il manuale di istruzioni per il quadro di controllo VX25. Questo manuale contiene ulteriori istruzioni di sicurezza che riguardano il quadro di controllo come, ad esempio, gli avvisi sul rischio di schiacciamento durante la rimozione della piastra di montaggio, ecc.
- ES** Con la solución integrada VX25 Blue e+ se entregará también el manual del armario de distribución VX25. En este manual encontrará indicaciones de seguridad adicionales relacionadas con el armario de distribución, como por ejemplo, indicaciones sobre el riesgo de lesión al extraer la placa de montaje.
- FI** VX25-kytkentäkaappia koskevat ohjeet sisältävät myös Blue e+ jäähdyttimen ja kaapin integrointiohjeen. Tämä opas sisältää lisää kytkentäkaappia koskevia turvallisuusohjeita kuten asennuslevyn irrottamiseen liittyvää puristumisvaaraa.
- DK** Vejledningen til VX25 skabet udleveres også sammen med VX25 Blue e+ integrationsløsning. Her finder du yderligere sikkerhedsanvisninger for skabet, som eksempelvis klemningsfare ved udtagelse af monteringspladen.
- IE** Cuirtear na treoracha don iniamh VX25 ar fáil in éineacht leis an réiteach comhtháthaithe Blue e+ VX25. Áirítear leis na treoracha sin sonraí breise bainteach le sábháilteacht maidir leis an iniamh, cosúil le rabhadh faoin mbaol basctha nuair a bhaintear an pláta gléasta.
- PT** A solução de integração VX25 Blue e+ vem acompanhada do manual de instruções para o armário VX25, que contém indicações adicionais de segurança relacionadas ao armário como, por exemplo, aviso de perigo de esmagamento ao retirar a placa de montagem.
- HR** Uz VX25 Blue e+ integracijsko rješenje dolaze i upute za kutiju s osiguračima VX25. U ovom priručniku možete pronaći dodatne sigurnosne upute u vezi kutije s osiguračima poput, npr. upozorenja o opasnosti od gnječenja prilikom uklanjanja montažne ploče itd.
- MT** Flimkien mas-soluzzjoni ta' integrazzjoni VX25 Blue e+ jiġu pprovduti anki l-istruzzjonijiet għall-kaxxa tal-iswiċċijiet VX25. F'dawn l-istruzzjonijiet issib aktar struzzjonijiet ta' sikurezza rilevanti għall-kaxxa tal-iswiċċijiet, pereżempju dwar il-periklu ta' kontużjoni waqt it-tneħħija tal-pjanċa tal-immuntar.
- PL** Wraz z rozwiązaniem zintegrowanym VX25 Blue e+ dostarczana jest także instrukcja do szafy sterowniczej VX25. W niniejszej instrukcji znajdują się dodatkowe wskazówki bezpieczeństwa dotyczące szafy sterowniczej, jak np. wskazówki o niebezpieczeństwie zgniecenia przy wyjmowaniu płyty montażowej itd.
- CZ** S integrovaným řešením VX25 Blue e+ dodáváme také návod pro rozváděčovou skříň VX25. V tomto návodu naleznete další bezpečnostní pokyny, které se týkají rozváděčové skříně, jako např. pokyny ohledně nebezpečí přiskřípnutí při vyjímání montážní desky atd.
- BG** Заедно с решението VX25 Blue e+ се доставя също и ръководството за интеграция в разпределителния шкаф VX25. В това ръководство ще намерите допълнителни указания за безопасност, отнасящи се до разпределителния шкаф, като например указания за опасност от премазване при изваждане на монтажната плоча и др.
- GR** Με τη λύση ενσωμάτωσης VX25 Blue e+ παρέχεται επίσης το εγχειρίδιο οδηγιών για τον πίνακα ελέγχου VX25. Σε αυτό το εγχειρίδιο θα βρείτε επιπλέον οδηγίες ασφαλείας που αφορούν τον πίνακα ελέγχου, όπως για παράδειγμα Υποδείξεις σχετικά με τον κίνδυνο θραύσης κατά την αφαίρεση της πλάκας στήριξης κ.λπ.
- RO** Impreună cu soluția integrată VX25 Blue e+ se livrează și instrucțiunile pentru dulapul VX25. În aceste instrucțiuni găsiți indicații de siguranță suplimentare referitoare la dulapul VX25, de exemplu privind pericolul de accidentare la scoaterea plăcii de montaj.
- HU** A VX25 Blue e+ integrált megoldáshoz mellékelve van a VX25 kapcsolószekrény útmutatója is. Ebben az útmutatóban további, a kapcsolószekrényre vonatkozó biztonsági figyelmeztetéseket talál, pl. a zúzdás veszélyére vonatkozóan a szerelőlap kivételkor stb.
- LT** Su „VX25 Blue e+“ integravimo sprendimu pristatoma ir skirstomosios spintos VX25 instrukcija. Šioje instrukcijoje rasite kitus saugos nurodymus, susijusius su skirstomąja spinta, pvz., nurodymus dėl suspaudimo pavojaus išimant montavimo plokštę ir t. t.
- EE** Koos VX25 Blue e+ integratsioonilahendusega tuleb kaasa ka juhend lülitiikilbile VX25. Sellest juhendist leiate edasisi lülitiikilpi puudutavaid ohutusjuhiseid, nt märkusi muljumisohu kohta monteerimisplaadi eemaldamisel jne.
- LV** VX25 Blue e+ integrācijas risinājumā ir iekļauta arī sadales skapja VX25 instrukcija. Šajā instrukcijā jūs atradīsiet papildus sadales skapja drošības instrukcijas, piemēram, brīdinājumu par traumām, kas var rasties noņemot montāžas plāksni
- SI** Skupaj z integracijsko rešitvijo VX25 Blue e+ prejmete tudi navodila za stikalno omaro VX25. V teh navodilih so na voljo dodatni varnostni napotki v zvezi s stikalno omaro, npr. opozorila glede nevarnosti stisnjenja pri odstranjevanju montažne plošče itd.



Warn- und Sicherheitshinweise / Safety instructions and warnings / Consignes de sécurité Rittal Condizionatore da tetto Blue e+/Soluzione integrata VX25 Blue e+

Hazards and their prevention according to IEC 60417/ISO 7000/ISO 7010

SK Návod pre rozvádzačov skriňu VX 25 sa dodáva spolu s integračným riešením VX25 Blue e+. V tomto návode nájdete ďalšie bezpečnostné upozornenia týkajúce sa rozvádzača, napr. upozornenie na nebezpečenstvo poškodenia pri vyberaní montážneho panela atď.

RU Вместе с интегрированным решением VX25 Blue e+ также поставляется руководство по распределительному шкафу VX25. В данном руководстве можно найти прочие меры безопасности, относящиеся к шкафу, напр. указания по опасности при демонтаже монтажной панели.



DE Die Anschlussvorschriften des zuständigen Stromversorgungsunternehmens sind zu beachten. Schalten Sie vor den Wartungsarbeiten die Spannungsversorgung ab. Halten Sie anschließend eine Wartezeit von mindestens 5 Minuten ein, bevor Sie am Gerät hantieren. Erst dann haben sich die im Gerät verbauten Kondensatoren entladen.

EN The connection regulations of the appropriate power supply company are to be followed. Switch off the power supply before carrying out maintenance work and then wait for at least 5 minutes before handling the unit. Only then will the capacitors installed in the unit have discharged.

FR Respecter les directives de raccordement du fournisseur d'électricité compétent. Couper l'alimentation électrique avant d'effectuer les travaux d'entretien. Respecter ensuite la durée d'attente de minimum 5 minutes avant de travailler sur l'appareil. C'est seulement après cette durée que les condensateurs installés dans l'appareil se sont déchargés.

NL Neem de aansluitvoorschriften van het desbetreffende energiebedrijf in acht. Schakel de voeding vóór de onderhoudswerkzaamheden uit. Houd hierna een wachttijd van tenminste vijf minuten aan voordat u het apparaat aanraakt. Pas dan zijn de in het apparaat gemonteerde condensatoren ontladen.

SE Anslutningsföreskrifterna från det ansvariga elförsörjningsföretaget måste följas. Slå av spänningsförsörjningen innan underhållsarbete utförs. Vänta sedan i minst 5 minuter innan du hanterar aggregatet. Först efter denna tid har kondensatorerna i aggregatet laddats ur.

IT Osservare le prescrizioni relative al collegamento dell'azienda fornitrice di elettricità competente. Scollegare l'alimentazione prima di eseguire la manutenzione. Attendere almeno cinque minuti prima di iniziare a lavorare sull'apparecchio in modo che i condensatori di cui è provvisto si scarichino.

ES Deben tenerse en cuenta las normas del reglamento electrotécnico de baja tensión. Desconecte el suministro eléctrico antes de realizar las tareas de mantenimiento. A continuación, espere al menos cinco minutos antes de manipular el equipo. Transcurrido ese tiempo, los condensadores instalados en el equipo se habrán descargado.

FI Huomioi energiayhtiön liitäntäohjeet. Katkaise laitteen syöttöjännite ennen huoltotöitä. Odota vähintään viisi minuuttia ennen kuin käsittelet laitetta. Vasta tämän ajan kuluttua laitteen kondensaattoreiden sisältämä jännite on purkautunut.

DK Følg altid tilslutningsvejledningen fra det ansvarlige elselskab. Strømmen skal frakobles inden vedligeholdelsesarbejde. Vent derefter mindst fem minutter, inden enheden igen betjenes. Først derefter er de kondensatorer, som er installeret i enheden, blevet afladet.

IE Ní mór rialacháin nasctha na cuideachta cuí a sholáthraíonn an chumhacht a leanúint. Múch an soláthar cumhachta sula ndéantar aon obair chothabhála agus ná déan an t-aonad a láimhseáil ar feadh cúig nóiméad ar a laghad. Tógfaidh sé cúig nóiméad chun na toileoirí atá suiteáilte san aonad a dhíhluchtú.

PT Seguir as orientações da respectiva empresa de fornecimento de energia elétrica. Antes de efetuar qualquer serviço de manutenção, desligue a fonte de alimentação de energia. Aguarde no mínimo 5 minutos antes de manusear o aparelho, pois só depois dessa pausa os capacitores do condicionador de ar estarão descarregados.

HR Potrebno je pridržavati se pravila o priključivanju odgovarajućeg napona isporučitelja električne energije. Prije rada na održavanju, isključite napajanje uređaja. Zatim pričekajte najmanje 5 minuta prije rukovanja uređajem. Kondenzatori ugrađeni u uređaj tek su tada ispražnjeni.

MT Għandhom jiġu osservati r-rekwiżiti tat-tqabbid tal-kumpanija tal-provwista tal-elettriku lokali. Qabel ix-xoghlijiet ta' manutenzjoni, trid tifli l-provwista tal-kurrent elettriku. Wara li tagħmel dan, trid tistenna mill-inqas 5 minuti qabel ma tmiss l-apparat. Biss wara dan l-ammont ta' żmien se jkun seħħ skariku tal-vultaġġ fil-kondensaturi integrati fih.

PL Przestrzegać przepisów odpowiedniego Zakładu Energetycznego. Przed pracami odłączyć zasilanie elektryczne. Następnie przed przystąpieniem do prac przy urządzeniu odczekać 5 minut. Dopiero wtedy rozładują się zainstalowane w urządzeniu kondensatory.

CZ Dodržujte předpisy příslušného dodavatele elektrické energie pro připojení elektrického zařízení. Před zahájením údržby odpojte el. napájení. Před další manipulací s jednotkou počkejte alespoň 5 minut. Teprve pak může dojít k vybití kondenzátorů zabudovaných v jednotce.

BG Трябва да се спазват предписанията за свързване към захранването на компетентното електроснабдително дружество. Изключете електрозахранването преди дейности по поддръжка. След това изчакайте поне 5 минути, преди да започнете работата по уреда. Толкова време е необходимо за разреждане на вградените в уреда кондензатори.

GR Πρέπει να τηρούνται οι κανονισμοί σύνδεσης της σχετικής εταιρείας παροχής ηλεκτρικού ρεύματος. Πριν από τις εργασίες συντήρησης, απενεργοποιήστε την παροχή ρεύματος. Περιμένετε τουλάχιστον 5 λεπτά προτού χειριστείτε τη συσκευή. Μόνο τότε θα έχουν αποφορτιστεί οι πυκνωτές που είναι εγκατεστημένοι στη συσκευή.



Hazards and their prevention according to IEC 60417/ISO 7000/ISO 7010

RO Trebuie respectate cerințele de racordare ale companiei locale de alimentare cu energie. Înainte de lucrările de întreținere, decuplați alimentarea electrică, apoi așteptați minim 5 minute înainte de a interveni asupra aparatului. Numai după acest timp se descarcă condensatorii integrați în aparat.

HU Az illetékes áramszolgáltató csatlakoztatási előírásait figyelembe kell venni. A karbantartási munkálatok megkezdése előtt kapcsolja le a feszültségellátást. Ezután tartsa be a legalább 5 perces várakozási időt, mielőtt a berendezésen szerelést végezne. A berendezésbe épített kondenzátorok csak eddigre sülnék ki.

LT Privalu laikytis atsakingos elektros tiekimo tinklų bendrovės parengtų instrukcijų. Prieš atlikdami techninės priežiūros darbus, išjunkite maitinimo įtampą. Po to, prieš pradėdami dirbti su įrenginiu, palaukite mažiausiai 5 minutes. Tik tuomet įrenginyje sumontuoti kondensatoriai išsikrauna.

EE Järgige vastutava elektrivarustuse ettevõtte vooluvõrku ühendamise eeskirju. Lülitage enne hooldustööd voolutoide välja. Oodake seejärel veel vähemalt 5 minutit, enne kui seadet puudutate. Alles siis on seadmes olevad kondensaatorid ennast maha laadinud.

LV Ievērojiet izmantotā elektropiegādes uzņēmuma pieslēguma noteikumus. Pirms veikt iekārtas apkopes darbus, atslēdziet strāvas padevi un gaidiet vismaz 5 minūtes līdz būs izlādējušies iebūvētie kondensatori.

SI Upoštevat je treba predpise za priključevanje naprav pristojnega podjetja za distribucijo električne energije. Pred vzdrževalnimi deli prekinite oskrbo z električno energijo. Nato počakajte vsaj 5 minut, preden začnete rokovati z napravo. Šele po tem času se namreč razelktrijo kondenzatorji, vgrajeni v napravo.

SK Treba dbať na predpisy príslušného dodávateľa elektrickej energie týkajúce sa zapojenia. Pred prácami v súvislosti s údržbou vypnite napájanie. Skôr ako začnete so zariadením manipulovať, počkajte minimálne 5 minút. Kondenzátory, ktoré sú súčasťou zariadenia sa úplne vybijú až po uplnutí tejto doby.

RU Необходимо соблюдать указания по подключению от компетентного энергопредприятия. Перед работами по обслуживанию отключайте электропитание. Затем подождите минимум 5 минут, прежде чем работать с агрегатом. За это время разряжаются установленные в агрегат конденсаторы.



DE Bitte beachten Sie die maximal zulässigen Hebebewichte für Personen. Ggf. ist eine Hebevorrichtung zu verwenden.

EN Please observe the maximum permissible weight to be lifted by one person. Use suitable lifting devices, if needed.

FR Veuillez tenir compte du poids de levage maximal autorisé pour les personnes et le cas échéant utilisez un appareil de levage.

NL Neem het maximaal toegestane tilgewicht voor personen in acht. Gebruik eventueel een hefwerktuig.

SE Observera de maximalt tillåtna lyftvikterna för personer. Vid behov ska en lyftanordning användas.

IT Prestare attenzione ai carichi massimi consentiti per le persone. Se necessario, utilizzare un dispositivo di sollevamento.

ES Rogamos tenga en cuenta el peso máximo permitido que puede levantar una persona. En caso necesario deberá utilizarse un dispositivo de elevación.

FI Huomioi sallittu enimmäisnostopaino. Käytä tarvittaessa nostolaitetta.

DK Overhold den maksimalt tilladte løftvægt for personer. Brug en løfteanordning, hvis vægten overskrider den tilladte løftvægt.

IE Cloígh leis an uasmhéachán is ceadmhach do dhuine amháin a chrochadh. Úsáid gairis ardaithe atá oiriúnach, más gá.

PT Por favor, considerar o peso máximo permitido a ser levantado por uma pessoa. Caso necessário, utilizar equipamento adequado.

HR Obratite pažnju na najveću dopuštenu masu koju smije podizati jedna osoba. Ako je potrebno, preporuča se upotreba opreme za podizanje i premještanje.

MT Jekk jogħġbok innota l-piżijiet ta' rfiġ massimi permessibbli għan-nies. Jekk ikun hemm bżonn, jeħtieġ li jintuża apparat tal-irfiġ.

PL Prosimy o nieprzekraczanie maksymalnych dopuszczalnych ciężarów podnoszonych przez ludzi. W razie potrzeby należy zastosować urządzenie podnośnikowe.

CZ Dodržujte maximální přípustné hmotnosti zvedaných břemen stanovené pro osoby. Případně použijte zvedací zařízení.

BG Спазвайте максимално допустимата товароносимост на човек при транспортиране на охладителя. Ако се налага, използвайте подемно устройство.

GR Παρακαλούμε τηρείτε το μέγιστο επιτρεπόμενο βάρος που μπορεί να αρθεί από ένα άτομο. Χρησιμοποιήστε κατάλληλες συσκευές ανύψωσης, εάν είναι απαραίτητο.

RO Respectați greutatea de ridicare maxim admisă pentru o persoană. Dacă este necesar, utilizați dispozitive de ridicare.

HU Vegye figyelembe az egy személy számára maximálisan megengedett emelhető tömegeket. Szükség esetén emelőberendezést kell használni.

LT Žmonės neturėtų kelti pernelyg sunkaus svorio. Prireikus reikia naudoti kėlimo įrangą.

EE Arvestage inimestele maksimaalselt lubatud tõstekaaludega. Vajaduse korral kasutage tõsteseadeldist.

LV Lūdzu, ievērojiet ierobežojumus attiecībā uz maksimālo svaru, ko ļauts celt vienai personai. Izmantojiet atbilstošas celšanas ierīces, kad tas ir nepieciešams.

SI Upoštevajte največjo dovoljeno težo, ki jo oseba lahko varno dvigne. Po potrebi uporabite dvizhno napravo.

SK Dodržiavajte maximálne limity pre osoby na zdvíhanie bremien. V prípade prekročenia tohto limitu použite zdvíhacie zariadenie.



Warn- und Sicherheitshinweise / Safety instructions and warnings / Consignes de sécurité Rittal Condizionatore da tetto Blue e+/Soluzione integrata VX25 Blue e+

Hazards and their prevention according to IEC 60417/ISO 7000/ISO 7010

RU При транспортировке вручную обращайтесь внимание на максимально допустимый вес. При необходимости используйте подъемное устройство.



DE Insbesondere beim Anheben der noch unbestückten Integrationslösung sowie bei der Demontage des Kühlmoduls aus der Integrationslösung besteht Kippgefahr durch eine Schwerpunktverlagerung.

EN A shift in the centre of gravity may cause the integration solution to tip over, especially when it is being lifted before anything has been fitted to it or when removing the cooling module.

FR Il y a un risque de basculement dû au déplacement du centre de gravité, en particulier lors du levage de l'armoire climatisée intégrée non équipée ainsi que lors du démontage de son module de refroidissement.

NL Met name bij het optillen van de nog niet gemonteerde integratieoplossing en bij demontage van het koelmodule uit de integratieoplossing bestaat er kantelgevaar als gevolg van een zwaartepuntverlaging.

SE Särskilt vid lyft av den ännu obestyckade integreringslösningen och vid demontering av kylmodulen från integreringslösningen föreligger en tipprisk, på grund av den ändrade tyngdpunkten.

IT In particolare sussiste il rischio di ribaltamento dovuto a uno spostamento del baricentro quando si solleva la soluzione ancora non equipaggiata e quando si smonta il modulo di raffreddamento dalla soluzione.

ES En particular, existe riesgo de vuelco por un desplazamiento del centro de gravedad al elevar la solución integrada aún no equipada, así como al desmontar el módulo de refrigeración de esta.

FI Tyhjillään olevan integrointiratkaisun nostamiseen sekä jäähdytysmoduulin irrottamiseen integrointiratkaisusta liittyy kaatumisvaara painopisteen siirtyessä.

DK Forskydning af tyngdepunktet, specielt ved løft af den endnu ikke monterede integrationsløsning samt ved demonteringen af kølmodulet, udgør en potentiel væltefare.

IE Má thagann athrú ar an meáchanlár, seans go dtífidh an réiteach comhtháthaithe, go háirithe nuair a dhéantar é a ardú gan aon rud a bheith feistithe air nó nuair a dhéantar an modúl fuaraithe a bhaint.

PT Sobretudo na hora de suspender a solução de integração vazia e ao remover o módulo de refrigeração da solução de integração há perigo de tombamento devido ao deslocamento do centro da gravidade.

HR Opasnost od prevrtanja zbog gravitacijskog pomaka posebice je naglašena prilikom podizanja neodgovarajućeg integracijskog rješenja prilikom rastavljanja rashladnog modula iz integracijskog rješenja.

MT B'mod partikolari, waqt l-irfigh tas-soluzzjoni ta' integrazzjoni għadha mhix mghammra kif ukoll waqt l-iżmuntar tal-modulu tat-tkessiġ mis-soluzzjoni ta' integrazzjoni, hemm periklu ta' waqgħa minhabba l-qlib taċ-ċentru tal-gravità.

PL Szczególnie podczas podnoszenia jeszcze niezmontowanego rozwiązania zintegrowanego oraz podczas demontażu modułu chłodzenia z rozwiązania zintegrowanego zachodzi niebezpieczeństwo przewrócenia się z powodu przesunięcia środka ciężkości.

CZ Zejména při zvedání dosud neosazeného integrovaného řešení a při demontáži chladicího modulu z integrovaného řešení hrozí nebezpečí převrácení v důsledku přemístění těžiště.

BG Специално при повдигане и монтаж на все още немонтирания охлаждащ модул, съществува опасност от преобръщане поради изместване на центъра на тежестта.

GR Ειδικότερα, κατά την ανύψωση της ακόμα μη εξοπλισμένης λύσης ενσωμάτωσης και κατά την αποσυρματόληψη της μονάδας ψύξης από τη λύση ενσωμάτωσης υπάρχει κίνδυνος ανατροπής λόγω μετατόπισης του κέντρου βάρους.

RO Modificarea centrului de greutate poate cauza rasturnarea dulapului, in special atunci cand este ridicat inainte de montarea echipamentelor in interior, sau cand se procedeaza la inlaturarea unitatii de racire.

HU Különösen a még nem felszerelt integrált megoldás megemelésekor, valamint a hűtőmodul integrált megoldásból történő kiszerelesekor áll fenn a feldőlés veszélye a súlypont áthelyeződése miatt.

LT Svorio centro padėties pasikeitimas, atsižadęs sumontavus ar demontavus kondicionierių, gali apversti surinktą konstrukciją, ypač jeigu spinta yra tuščia.

EE Eriti just veel varustuseta integratsioonilahenduse ülestõstmisel ja jahutusmoduuli demonteerimisel integratsioonilahendusest võib raskuskeskme muutumise tõttu tekkida ümberkukkumise oht.

LV Pastāv iespēja ka skapis, piemēram, pacelšanas laikā uz kura paredzēts montēt dzesēšanas moduli, īpāšī ja tajā vēl nav uzstādītas iebkādas citas iekārtas, var apgāzties sakarā ar smaguma centra nobīdi.

SI Predvsem pri dviganju neopremljene integracijske rešitve in odstranjevanju hladilnega modula iz integracijske rešitve obstaja nevarnost prevrnitve zaradi premika težišča.

SK Zmena polohy ťažiska môže spôsobiť preváženie integračného riešenia, najmä ak je zdvíhaný predtým, ako je na ňom namontované čokoľvek alebo keď je odstránený chladiaci modul.

RU В частности, при поднятии неукomплектованного интегрированного решения, а также при демонтаже модуля охлаждения из интегрированного решения имеется опасность опрокидывания ввиду смещения центра тяжести.



Hazards and their prevention according to IEC 60417/ISO 7000/ISO 7010



- DE** Vor dem Abnehmen der Haube muss das Gerät mind. 10 Min. abkühlen, um Verbrennungen an heißen Oberflächen zu vermeiden.
- EN** Before removing the hood, allow the unit to cool for at least 10 minutes to eliminate the risk of burns from hot surfaces.
- FR** Avant d'ôter le capot, l'appareil doit refroidir pendant au moins 10 minutes pour éviter les brûlures sur les surfaces brûlantes.
- NL** Voor het afnemen van de kap dient het apparaat minstens tien minuten af te koelen, zodat u zich niet brandt aan hete oppervlakken.
- SE** Innan huven tas av måste aggregatet svalna i minst 10 minuter för att undvika att personer bränner sig på heta ytor.
- IT** Far raffreddare il dispositivo per almeno 10 minuti prima di rimuovere la copertura per evitare eventuali ustioni al contatto con le superfici bollenti.
- ES** El equipo debe haberse enfriado durante un mínimo de 10 minutos antes de proceder a retirar la cubierta, con el fin de evitar quemaduras.
- FI** Ennen kehikon irrottamista laitteen on annettava jäähtyä vähintään 10 minuuttia, jotta vältetään kuumien pintojen aiheuttamat palovammat.
- DK** Lad enheden køle af i mindst ti minutter, før dækslet tages af, for at undgå risiko for at brænde sig på varme overflader.
- IE** Sula mbaintear an cochall de, lig don aonad fuarú ar feadh deich nóiméad ar a laghad chun an baol dó ó dhromchlaí teo a sheachaint.
- PT** Antes de remover a cobertura, deixar o aparelho arrefecer por no mínimo 10 minutos, para evitar risco de queimadura nas superfícies quentes.
- HR** Prije uklanjanja poklopca pričekajte barem 10 minuta da se uređaj ohladi, kako bi se uklonila opasnost od opekotina uzrokovanih vrućim površinama.
- MT** Qabel tneħhi l-ghatu, l-apparat għandu jithalla jibred għal mill-inqas 10 min biex tevta hruq minhabba ucuħ jaharqu.
- PL** Przed zdjęciem pokrywy urządzenie musi się chłodzić przez minimum 10 minut, aby nie doszło do poparzenia przez gorące powierzchnie.
- CZ** Před sejmutím pláště jednotky je nutno nechat chladící jednotku minimálně 10 minut vychladnout, aby nedošlo k popálení o horké povrchy.
- BG** Преди да бъде свален капакът, уредът трябва да се остави да изстине най-малко 10 минути, за да се избегнат изгаряния от горещите повърхности.
- GR** Πριν αφαιρέσετε το κάλυμμα, αφήστε τη μονάδα να ψυχθεί για τουλάχιστον 10 λεπτά για να εξαλειφθεί ο κίνδυνος εγκαυμάτων από καυτές επιφάνειες.
- RO** Înainte de scoaterea capacului, aparatul trebuie lăsat să se răcească cel puțin 10 min., pentru a evita arsurile cauzate de contactul cu suprafețele fierbinți.
- HU** A burkolat levétele előtt a berendezést legalább 10 percig hagyja lehűlni a forró felületek miatti égési sérülések elkerülése érdekében.
- LT** Prieš nuimdami gaubtą, turite palaukti bent 10 minučių, kol įrenginys atvės, kad nenusidegintumėte prisilietę prie karštų paviršių.
- EE** Enne katte mahavõtmist peab seade vähemalt 10 minutit jahtuma, et vältida põletusi kuumade pindade tõttu.
- LV** Pirms pārsega atvēršanas, ļaujiet iekārtai atdzist vismaz 10 minūtes, lai izvairītos no apdedzināšanās riska, ko rada uzkaršušās virsmas.
- SI** Preden snamete pokrov, naj se naprava najmanj 10 minut ohlaja, da se izognete nevarnosti opeklin na vročih površinah.
- SK** Pred odstránením krytu musí zariadenie minimálne 10 minút chladnúť, inak môže dôjsť k popáleniu na horúcich povrchoch.
- RU** Перед снятием кожуха дать агрегату остыть в течение ок. 10 мин., во избежание ожога о горячие поверхности.



- DE** Verwenden Sie niemals brennbare Flüssigkeiten zur Reinigung des Geräts.
- EN** Never use flammable liquids for cleaning.
- FR** Ne jamais utiliser de liquides inflammables pour le nettoyage.
- NL** Gebruik geen brandbare vloeistoffen voor het reinigen.
- SE** Använd inga brännbara vätskor för rengöring.
- IT** Non utilizzare liquidi infiammabili per la pulizia.
- ES** No utilice líquidos inflamables para realizar la limpieza.
- FI** Älä käytä puhdistukseen palavia nesteitä.
- DK** Brug aldrig brændbare væsker til rengøring.
- IE** Ná húsáid leachtanna inlasta riamh i gcomhair glanta.
- PT** Nunca utilizar líquidos inflamáveis para efetuar a limpeza.
- HR** Nikada ne koristite zapaljive tekućine za čišćenje.
- MT** Tużax likwidi li jieħdu n-nar għat-tindif.
- PL** Do czyszczenia urządzenia nie stosować łatwopalnych cieczy.
- CZ** Nepoužívejte k čištění žádné hořlavé kapaliny.



Warn- und Sicherheitshinweise / Safety instructions and warnings / Consignes de sécurité Rittal Condizionatore da tetto Blue e+/Soluzione integrata VX25 Blue e+

Hazards and their prevention according to IEC 60417/ISO 7000/ISO 7010

- BG** Не използвайте запалими течности за почистване.
GR Μη χρησιμοποιείτε ποτέ εύφλεκτα υγρά για τον καθαρισμό.
RO Nu utilizați lichide inflamabile pentru curățare.
HU Tisztításhoz ne használjon gyúlékony folyadékot.
LT Valydami nenaudokite degių skysčių.
EE Ärge kasutage puhastamiseks põlevaid vedelikke.
LV Nekad neizmantojiet uzliesmojošus tīršanas līdzekļus.
SI Za čiščenje ne uporabljajte vnetljivih tekočin.
SK Na čistenie nepoužívajte horľavé kvapaliny.
RU Никогда не используйте горючие жидкости для чистки агрегата.



- DE** Vor Inbetriebnahme ist sicherzustellen, dass das Kondensatmanagement wie in Abschnitt 5.3.4 beschrieben installiert ist. Die Funktionsfähigkeit ist bei Wartung der Endanwendung regelmäßig zu überprüfen.
- EN** Ensure prior to startup that the condensate management system is installed as described in Section 5.3.4. Regularly check the solution is working properly during maintenance of the end application.
- FR** Avant la mise en service, il faut s'assurer que la gestion des condensats est installée tel que décrit au paragraphe 5.3.4. Le fonctionnement doit être vérifié périodiquement lors de l'entretien de l'application complète.
- NL** Vóór de inbedrijfstelling moet worden gewaarborgd dat het condensmanagement is geïnstalleerd zoals beschreven in paragraaf 5.3.4. De functionaliteit moet regelmatig tijdens het onderhoud van de uiteindelijke toepassing worden gecontroleerd.
- SE** Före idrifttagningen ska det säkerställas att kondensathanteringen har installerats i enlighet med beskrivningen i avsnitt 5.3.4. Kontrollera regelbundet vid underhåll att den monterade produkten fungerar som den ska.
- IT** Prima della messa in servizio assicurarsi che la gestione della condensa sia installata come descritto nella sezione 5.3.4. Controllare regolarmente che la soluzione funzioni correttamente durante la manutenzione e nell'applicazione finale.
- ES** Antes de la puesta en marcha hay que asegurarse de que la gestión de condensación se haya instalado como se describe en la sección 5.3.4. El funcionamiento se debe revisar periódicamente durante el mantenimiento del uso final.
- FI** Varmista ennen käyttöönottoa, että kondenssivesi järjestelmä on asennettu luvussa 5.3.4 kuvatulla tavalla. Lopullisen sovelluksen toiminta on testattava säännöllisesti huollon yhteydessä.
- DK** Sørg for, at kondensatstyringen er installeret som beskrevet i afsnit 5.3.4, før ibrugtagning. Funktionen skal kontrolleres regelmæssigt i forbindelse med vedligeholdelsen af slutproduktet.
- IE** Roimh an t-aonad a chur ar siúl, cinntigh go bhfuil an córas bainistíochta comhdhlútháin suiteáilte i gcomhréir le Cuid 5.3.4. Seiceáil go rialta an bhfuil an réiteach ag obair i gceart le linn cothabhála ar an bhfeidhmchlár deiridh.
- PT** Antes de colocar o equipamento em operação, certifique-se de que o sistema de gerenciamento de água condensada esteja instalado conforme indicado no capítulo 5.3.4. Verifique regularmente a funcionalidade ao efetuar a manutenção da aplicação final.
- HR** Prije uključivanja provjerite je li sustav za upravljanje kondenzatorima postavljen u skladu s uputama u odjeljku 5.3.4. Rad uređaja mora se redovito provjeravati prilikom održavanja.
- MT** Qabel it-tqegħid fis-servizz irid jiġi żgurati li l-ġestjoni tal-kondensat hija stallata b'halma jiġi deskritti fit-taqsim 5.3.4. Il-funzjonament tajjeb irid jiġi eżaminat b'mod regolari waqt il-manutenzjoni tal-applikazzjoni finali.
- PL** Przed uruchomieniem należy upewnić się, że zarządzanie kondensatem zostało zainstalowane zgodnie z opisem w rozdziale 5.3.4. Sprawność musi być regularnie kontrolowana w ramach konserwacji urządzenia końcowego.
- CZ** Před uvedením do provozu je nutné zajistit, aby bylo instalováno zařízení pro odpařování kondenzátu dle popisu v kapitole 5.3.4. Při údržbě finální aplikace je nutné pravidelně kontrolovat funkčnost.
- BG** Преди пускане в експлоатация трябва да се уверите, че системата за управление на кондензата е инсталирана, както е описано в раздел 5.3.4. Проверявайте редовно функционалността при поддръжката в крайния обект.
- GR** Πριν από τη θέση σε λειτουργία, βεβαιωθείτε ότι έχει εγκατασταθεί η διάταξη διαχείρισης συμπυκνωμάτων όπως περιγράφεται στην ενότητα 5.3.4. Η λειτουργικότητα πρέπει να ελέγχεται τακτικά κατά τη συντήρηση της τελικής εφαρμογής.
- RO** Înainte de punerea în funcțiune trebuie să vă asigurați că sistemul de gestionare a condensului este instalat așa cum se arată la punctul 5.3.4. Funcționarea corectă a sistemului de evacuare a condensului trebuie verificată regulat, cu ocazia executării operațiilor de mentenanță.
- HU** Az üzembe helyezés előtt ellenőrizni kell, hogy a kondenzátumkezelő rendszer az 5.3.4. pontban leírtak szerint van-e felszerelve. A végső berendezés karbantartásakor a működésképeségét rendszeresen ellenőrizni kell.
- LT** Prieš pradėdami naudoti įsitinkite, kad kondensato valdymo sistema įdiegta taip, kaip aprašyta 5.3.4 skirsnyje. Atlikdami baigiamosios eksploatacijos techninės priežiūros darbus nuolat tikrinkite veikimą.
- EE** Enne kasutuselevõttu tuleb veenduda, et kondensaadi juhtsüsteem on installitud lõigus 5.3.4 kirjeldatud viisil. Töökorras olekut tuleb lõppkasutuse hoolduste tegemisel korrapäraselt kontrollida.
- LV** Pirms iekārtas palaišanas, nodrošiniet lai būtu uzstādīta kondensāta novadišanas sistēma kā aprakstīts nodaļā 5.3.4. Pārbaudiet ierīces pareizu darbību veicot regulāras apkopes.



Hazards and their prevention according to IEC 60417/ISO 7000/ISO 7010

- SI** Pred zagonom se prepričajte, da je sistem za odvajanje kondenzata nameščen v skladu z navodili v poglavju 5.3.4. Pri vzdrževanju za končno uporabo je treba redno preverjati delovanje naprave.
- SK** Pred uvedením do prevádzky sa uistite, či je zabudovaný systém riadenia kondenzátu, ako je opísané v odseku 5.3.4. Kontrolujte pravidelne jeho funkčnosť pri údržbe hotovej inštalácie.
- RU** Перед вводом в эксплуатацию необходимо убедиться, что управление отводом конденсата установлено, как описано в разделе 5.3.4. Необходимо регулярно контролировать работоспособность при обслуживании готового решения.



- DE** Der Betrieb des Geräts ohne Faltenfilter ist nicht zulässig. Nur original Zubehör verwenden (3285.700).
- EN** It is not permitted to operate the unit without a pleated filter. Only use original accessories (3285.700).
- FR** L'exploitation de l'appareil sans filtre à plis n'est pas tolérée. Utiliser uniquement les accessoires d'origine (3285.700).
- NL** Bediening van het apparaat zonder vouwfilter is niet toegelaten. Gebruik alleen originele toebehoren (3285.700).
- SE** Aggregatet får inte användas utan veckfilter. Använd endast originaltillbehör (3285.700).
- IT** Non è consentito l'uso dell'apparecchio senza filtro pieghettato. Utilizzare solo accessori originali (3285.700).
- ES** No se permite el funcionamiento del equipo sin filtro plisado. Utilizar solo accesorios originales (3285.700).
- FI** Laitteen käyttö ilman poimusuodatinta on kielletty. Käytä vain alkuperäisiä lisävarusteita (3285.700).
- DK** Det er ikke tilladt at betjene enheden uden plisseret filter. Der må kun anvendes originalt tilbehør (3285.700).
- IE** Ní ceadmhach an t-aonad a oibriú gan scaigaire pléatáilte. Úsáid oiriúintí bunaidh amháin (3285.700).
- PT** Não coloque o aparelho em funcionamento sem filtro plissado. Utilize somente acessórios originais (3285.700).
- HR** Uređaj ne smije raditi bez naboranog filtra. Koristite samo originalnu opremu (3285.700).
- MT** Mhux permess it-thaddim tal-apparat minghajr filtru ppjegat. Għandhom jintużaw aċċessorji oriġinali biss (3285.700).
- PL** Eksploatacja urządzenia bez filtra fałdowanego jest niedozwolona. Stosować tylko oryginalne akcesoria (3285.700).
- CZ** Provoz jednotky bez skládaného filtru není přípustný. Používejte jen originální příslušenství (3285.700).
- BG** Забранена е експлоатацията на уреда без филтър. Използвайте само оригинални допълнителни принадлежности (3285.700).
- GR** Η λειτουργία της συσκευής χωρίς πτυχωτό φίλτρο δεν επιτρέπεται. Χρησιμοποιείτε μόνο αυθεντικά εξαρτήματα (3285.700).
- RO** Nu este permisă operarea aparatului fără filtru. Folosiți numai accesorii originale (3285.700).
- HU** A berendezést hajtogatott szűrő nélkül működtetni tilos. Csak eredeti tartozékot használjon (3285.700).
- LT** Prietaisą draudžiama naudoti be plisuoto filtro. Naudokite tik originalius priedus (3285.700).
- EE** Seadme käitamise ilma voldikfiltrita pole lubatud. Kasutage ainult originaalvarikuid (3285.700).
- LV** Ierīces izmantošana bez kroku filtra nav pieļaujama. Izmantojiet tikai oriģinālo aprīkojumu (3285.700).
- SI** Naprava ne sme delovati brez nagubanega filtra. Uporabljajte le originalno opremo (3285.700).
- SK** Zariadenie sa nesmie používať bez skladaného filtra. Používajte len originálne príslušenstvo (3285.700).
- RU** Эксплуатация агрегата без фильтра-гармошки не допускается. Использовать только оригинальные комплектующие (3285.700).



- DE** Eventuell notwendige Reparaturarbeiten am Kältemittelkreislauf dürfen nur von Kälte-Fachpersonal durchgeführt werden.
- EN** Any repairs required to the refrigerant circuit must be carried out by refrigeration specialists.
- FR** Seuls les spécialistes du froid sont autorisés à effectuer les travaux de réparation éventuellement nécessaires sur le circuit de fluide frigorigène.
- NL** Eventueel noodzakelijke reparaties aan het koudemiddelcircuit mogen alleen door koeltechnici worden uitgevoerd.
- SE** Eventuella nödvändiga reparationer av köldmediekretsen får endast utföras av utbildade kyltekniker.
- IT** Eventuali interventi di riparazione sul circuito frigorifero devono essere eseguiti esclusivamente da personale qualificato.
- ES** Los posibles trabajos de reparación en el circuito de refrigeración solo pueden llevarse a cabo por especialistas en refrigeración.
- FI** Vain kylmäasentajat saavat suorittaa kylmäainekiertoa kohdistuvat tarvittavat korjaustyöt.
- DK** Eventuelle nødvendige reparationer på kølekredsløbet skal udføres af fagspecialister.
- IE** Ní mór do speisialtóirí cuisniúcháin amháin deisiúcháin ar an gciocard cuisneáin a dhéanamh.
- PT** Eventuais serviços de reparo do circuito de refrigeração somente deverão ser realizados por técnicos especializados em sistemas de climatização.
- HR** Potencijalne dodatne popravke rashladnog kruga smije izvoditi samo za to osposobljeno osoblje.
- MT** Jekk ikun hemm bżonn ta' xoghlijiet ta' tiswija fiċ-ċirkwit tar-refriġeranti, dawn jistgħu jsiru biss minn professjonisti kkwalifikati fil-qasam tat-tkessiġ.
- PL** Eventualne niezbędne naprawy obiegu chłodniczego mogą być dokonywane tylko przez wykwalifikowanych specjalistów.



Warn- und Sicherheitshinweise / Safety instructions and warnings / Consignes de sécurité Rittal Condizionatore da tetto Blue e+/Soluzione integrata VX25 Blue e+

Hazards and their prevention according to IEC 60417/ISO 7000/ISO 7010

- CZ** Eventuálně nutné opravy na chladicím okruhu smí provádět pouze kvalifikovaný chladírenský technik.
- BG** Всякакви ремонтни дейности свързани с циркулацията на хладилния агент, трябва да се извършват само от съответните специалисти по хладилна техника.
- GR** Οποιοδήποτε απαραίτητες επισκευές στο κύκλωμα ψυκτικού μέσου μπορούν να πραγματοποιηθούν μόνο από ειδικούς στον τομέα της ψύξης.
- RO** Toate lucrările de reparatii necesare la circuitul de racire, vor fi efectuate de personal calificat in tehnica frigului.
- HU** A hűtőkörön végzett, esetlegesen szükséges javításokat csak hűtésttechnikai szakember végezheti el.
- LT** Reikalingus šaldymo agento sistemos remonto darbus leidžiama atlikti tik profesionaliems šaldymo specialistams.
- EE** Külmaineringlust puudutavaid võimalikke remonditööd tohivad teha ainult vastava eriala spetsialistid.
- LV** Jebkādus nepieciešamos dzesēšanas kontūra remontdarbus atļauts veikt tikai dzesēšanas iekārtu speciālistiem.
- SI** Morebitna popravila na krogotoku hladilnega sredstva sme izvajati le za to usposobljeno strokovno osebje.
- SK** Prípadné potrebné opravy na okruhu chladiva môže vykonávať iba kvalifikovaný personál pre chladiacu techniku.
- RU** Возможно необходимые работы на контуре охлаждения могут производиться только специалистами по холодильному оборудованию.
- DE** Das Kühlgerät ist ausschließlich zum Kühlen von geschlossenen Schaltschränken sowie zur professionellen Nutzung gemäß DIN EN 61000-3-2 vorgesehen. Die VX25 Blue e+ Integrationslösung ist ausschließlich zum Einbau von Schaltanlagenkomponenten und deren Kühlung im erlaubten Einsatztemperaturbereich sowie zur professionellen Nutzung gemäß DIN EN 61000-3-2 vorgesehen. Eine andere Verwendung ist nicht bestimmungsgemäß. Das Gerät darf nicht an Orten installiert und betrieben werden, die der allgemeinen Öffentlichkeit (siehe DIN EN 60335-2-40, Absatz 3.119) zugänglich sind. Das Gerät ist nur für den stationären Betrieb ausgelegt.
- EN** The cooling unit is intended exclusively for cooling closed control cabinets as well as for professional use in accordance with DIN EN 61000-3-2. The VX25 Blue e+ integration solution is solely intended for the installation and cooling of switchgear components within the permitted operating temperature range and for professional use in accordance with DIN EN 61000-3-2. Any other use is not permitted. The unit must not be installed and operated in locations which are accessible to the general public (see DIN EN 60335-2-40, paragraph 3.119). The unit is designed solely for stationary use.
- FR** Le climatiseur est prévu uniquement pour rafraîchir les armoires électriques étanches dans un cadre professionnel conformément à la norme EN 61000-3-2. L'armoire climatisée VX25 Blue e+ est prévue exclusivement pour intégrer des composants électriques et électroniques et les maintenir à une température raisonnable dans la plage de température autorisée ainsi que pour une utilisation professionnelle selon la norme EN 61000-3-2. Toute autre utilisation est non conforme. Le climatiseur ne doit pas être installé et exploité dans des lieux accessibles au public (voir norme EN 60335-2-40, paragraphe 3.119). Le climatiseur est uniquement destiné à l'exploitation statique.
- NL** Het koelaggregaat is uitsluitend bestemd voor het koelen van gesloten schakelkasten en voor professioneel gebruik volgens DIN EN 61000-3-2. De VX25 Blue e+ integratieoplossing is uitsluitend bedoeld voor de inbouw van schakelinstallatiecomponenten en de koeling daarvan binnen het toegelaten temperatuurbereik. Daarnaast is de integratieoplossing bestemd voor professionele toepassingen overeenkomstig DIN EN 61000-3-2. Elke andere toepassing wordt gezien als niet-voorgeschreven gebruik. Het apparaat mag niet worden geïnstalleerd op plaatsen die openbaar (zie DIN EN 60335-2-40, paragraaf 3.119) toegankelijk zijn. Het apparaat is alleen ontworpen voor stationair gebruik.
- SE** Kylaggregatet är endast avsedd för kylning av slutna golvskåp i enlighet med DIN EN 61000-3-2. Integreringslösningen VX25 Blue e+ är endast avsedd för montage av ställverkskomponenter och kylning av dessa i tillåtna användningstemperaturer och för professionellt bruk enligt SS EN 61000-3-2. Annan användning är inte tillåten. Aggregatet får inte installeras och köras på platser som är tillgängliga för allmänheten (se DIN EN 60335-2-40, stycke 3.119). Aggregatet är konstruerat uteslutande för stationär drift.
- IT** Il condizionatore è destinato esclusivamente al raffreddamento degli armadi di comando chiusi e per uso professionale secondo EN 61000-3-2. La soluzione di integrazione VX25 Blue e+ è destinata solo all'installazione di componenti del quadro del controllo e al loro raffreddamento nell'intervallo di temperature di esercizio consentito nonché per l'uso professionale secondo DIN EN 61000-3-2. Ogni altro impiego è da intendersi non conforme alla sua destinazione d'uso. L'apparecchio non deve essere installato e utilizzato in aree accessibili al pubblico (vedere la norma DIN EN 60335-2-40, paragrafo 3.119). L'apparecchio può essere utilizzato solo da fermo.
- ES** El refrigerador se ha diseñado exclusivamente para la refrigeración de armarios de distribución estancos, para su uso según lo detallado en la normativa DIN EN 61000-3-2. Cualquier otro uso no está permitido. La solución integrada VX25 Blue e+ está diseñada exclusivamente para la instalación de componentes de conmutación y su refrigeración en el rango de temperaturas de funcionamiento permitido, así como para un uso profesional según la norma DIN EN 61000-3-2. El equipo no debe ser instalado ni puesto en funcionamiento en entornos accesibles al público en general (ver DIN EN 60335-2-40, párrafo 3.119). El equipo está diseñado para un funcionamiento estacionario.
- FI** Jäähdytysyksikkö on tarkoitettu yksinomaan suljettujen koteloiden jäähdytykseen sekä ammattikäyttöön DIN EN 61000-3-2 mukaisesti. VX25 Blue e+ -integointiratkaisu on tarkoitettu yksinomaan kytkentälaittekomponenttien asennukseen ja jäähdyttämiseen soveltuvalla käyttölämpötila-alueella. Standardin DIN EN 61000-3-2 mukaisesti. Mikään muu käyttö ei ole sallittua. Laitetta ei saa asentaa ja käyttää yleisessä käytössä olevissa paikoissa (katso DIN EN 60335-2-40, kohta 3.119). Laitte on suunniteltu ainoastaan kiinteään käyttöön.
- DK** Køleenheden er kun beregnet til køling af lukkede indkapslinger og kun til professionelt brug i henhold til DIN EN 61000-3-2. VX25 Blue e+ Integrationsløsningen er udelukkende beregnet til montering og køling af skabskomponenter i det tilladte drifttemperaturområde, samt til professionelt brug i overensstemmelse med DIN EN 61000-3-2. Enhver anden brug er ikke tilladt. Enheden må ikke installeres



Hazards and their prevention according to IEC 60417/ISO 7000/ISO 7010

eller opereres på lokaliteter med offentlig adgang (Se DIN EN 60335-2-40, paragraf 3.119) Enheden er udelukkende designet til stationært brug.

IE Nil an t-aonad fuairithe ceaptha ach amháin d'fhuarú na gcaibinéad rialaithe dúnta agus d'úsáid ghairmiúil eile i gcomhréir le DIN EN 61000-3-2. Ceapadh an réiteach comhtháthaíthe Blue e+ VX25 chun comhpháirteanna lascthrealaimh a shuiteáil agus a fhuarú laistigh den raon ceadaíthe teochta agus ar mhaithe le húsáid ghairmiúil i gcomhréir le DIN EN 61000-3-2. Ní cheadaítear d'aon úsáid eile. Ná suiteáiltear agus ná oibrítear an t-aonad i suíomhanna arb inrochtana don phobal i gcoitinne iad (féach DIN EN 60335-2-40, mír 3.119). Is le húsáid dho-aistrithe amháin a dearadh an t-aonad.

PT A unidade de refrigeração destina-se exclusivamente à refrigerar gabinetes de controle fechados, bem como para uso profissional de acordo com a DIN EN 61000-3-2. A solução de integração VX25 Blue e+ destina-se exclusivamente à instalação de componentes de instalações de distribuição e seu sistema de refrigeração na faixa de temperatura de operação permitida, bem como para utilização profissional segundo a norma DIN EN 61000-3-2. Qualquer outro uso não é apropriado e não é permitido. O aparelho não deve ser instalado e operado em locais acessíveis ao público em geral (consulte a norma DIN EN 60335-2-40, seção 3.119). O aparelho foi projetado apenas para o uso em instalação fixa.

HR Klima uređaj namijenjen je isključivo hlađenu nanizanih ormara te profesionalnoj uporabi sukladno DIN EN 61000-3-2. VX25 Blue e+ integracijsko rješenje isključivo je namijenjeno ugradnji sklopa prekidača i njihovo hlađenje u okvirima dozvoljene radne temperature te za službenu upotrebu u skladu sa standardom DIN EN 61000-3-2. Drugačija uporaba nije dozvoljena. Uređaj se ne smije instalirati i raditi na mjestima gdje je dostupan javnosti (DIN EN 60335-2-40, paragraph 3.119). Uređaj je namijenjen isključivo za unutarnju upotrebu.

MT It-tagħmir refriġeranti għandu jintuża esklussivament biex ikessaħ l-armarji magħluqin kif ukoll għall-użu professjonali skont DIN EN 61000-3-2. Is-soluzzjoni ta' integrazzjoni VX25 Blue e+ hija maħsuba biss għall-integrazzjoni ta' komponenti ta' stazzjonijiet tal-iswiċċjar u t-tkessiħ tagħhom fil-medda ta' temperaturi permessa waqt it-tħaddim kif ukoll għall-użu professjonali skont DIN EN 61000-3-2. Użu ieħor ta' dan huwa ħażin. L-apparat ma għandux jiġi installat u ma għandux jithaddem f'postijiet li huma aċċessibbli għall-pubbliku (ara DIN EN 60335-2-40, Paragrafu 3.119). L-apparat huwa ddisinjat biss għal tħaddim stazzjonarju.

PL To urządzenie chłodnicze jest przewidziane wyłącznie do chłodzenia zamkniętych szaf sterowniczych oraz do użytku profesjonalnego zgodnie z normą DIN EN 61000-3-2. Rozwiązanie zintegrowane VX25 Blue e+ jest przeznaczone wyłącznie do zainstalowania komponentów aparatury sterowniczej i rozdzielczej i do ich chłodzenia w dozwolonym zakresie temperatur pracy, a także do profesjonalnego wykorzystywania według PN-EN 61000-3-2. Każde inne zastosowanie jest niezgodne z przeznaczeniem. Urządzenie nie może być instalowane i użytkowane w miejscach ogólnodostępnych (patrz EN 60335-2-40, punkt 3.119). Urządzenie jest przystosowane wyłącznie do użytkowania stacjonarnego.

CZ Chladicí jednotka je určena výhradně k chlazení uzavřených rozváděčových skříní a k profesionálnímu použití v souladu s ČSN EN 61000-3-2. Integrované řešení VX25 Blue e+ je určeno výhradně k instalaci komponentů rozváděče a jejich chlazení v přípustném rozsahu provozní teplot a k profesionálnímu použití dle normy ČSN EN 61000-3-2. Jiné použití není povoleno v souladu s určením. Zařízení se nesmí instalovat a provozovat na místech, která jsou veřejně přístupná (viz DIN EN 60335-2-40, oddíl 3.119). Zařízení je navrženo jen pro stacionární provoz.

BG Охладителното устройство е предназначено само за охлаждане на кутии и шкафове както и за професионална употреба съгласно DIN EN 61000-3-2. Интегрираното решение VX25 Blue e+ е предназначено само за компоненти на комутационна апаратура и тяхното охлаждане в допустимия диапазон на работна температура, както и за професионална употреба съгласно DIN EN 61000-3-2. Не се разрешава всякаква друга употреба. Уредът не трябва да се монтира и работи в местата, които са достъпни за широката общественост (виж DIN EN 60335-2-40, параграф 3.119). Уредът е предназначен единствено за стационарна употреба.

GR Η μονάδα ψύξης προορίζεται αποκλειστικά για ψύξη κλειστούς πίνακες ελέγχου καθώς και για επαγγελματική χρήση σύμφωνα με το DIN EN 61000-3-2. Η λύση ενσωμάτωσης VX25 Blue e+ προορίζεται αποκλειστικά για την εγκατάσταση εξαρτημάτων πινάκων και την ψύξη τους στο επιτρεπόμενο εύρος θερμοκρασίας λειτουργίας καθώς και για επαγγελματική χρήση σύμφωνα με το DIN EN 61000-3-2. Οποιαδήποτε άλλη χρήση δεν επιτρέπεται. Δεν επιτρέπεται η εγκατάσταση και η λειτουργία της συσκευής σε σημεία, τα οποία είναι προσβάσιμες στο ευρύ κοινό (δείτε DIN EN 60335-2-40, σημείο 3.119). Η συσκευή έχει σχεδιαστεί αποκλειστικά για στατική χρήση.

RO Climatizorul este conceput doar pentru racirea dulapurilor inchise precum si pentru o utilizare industriala conform normelor DIN EN 61000-3-2. Soluția integrată VX25 Blue e+ este destinată exclusiv acomodării si climatizării de componente ale instalațiilor de comandă în intervalul de temperatură de utilizare admis, precum și pentru uz profesional conform DIN EN 61000-3-2. Orice alta utilizare nu este permisa. Unitatea nu trebuie instalata si folosita in locatii la care are acces publicul larg. (vezi DIN EN 60335-2-40, paragraf 3.119). Unitatea este proiectata doar pentru utilizare stationara.

HU A hűtőberendezés kizárólag zárt kapcsoló- és vezérlőszekrények hűtésére, valamint a DIN EN 61000-3-2 szabvánnyal összhangban történő professzionális alkalmazásra használható. Minden más alkalmazás tilos. A VX25 Blue e+ integrált megoldás kizárólag kapcsolószekrény-komponensek beépítésére és azok hűtésére szolgál a megengedett üzemi hőmérsékleti tartományban, valamint professzionális felhasználásra a DIN EN 61000-3-2 szerint. A berendezést tilos olyan helyre telepíteni és üzemeltetni, amely szabadon hozzáférhető laikusok számára (lásd DIN EN 60335-2-40, 3.119 bekezdés). A berendezést kizárólag fixen telepítve és álló helyzetben szabad telepíteni és üzemeltetni.

LT Vėsinimo agregatas skirtas tik uždaro tipo skydų vėsinimui, taip pat profesionaliam naudojimui pagal DIN EN 61000-3-2. Bet koks kitas naudojimas yra draudžiamas. „VX25 Blue e+“ integravimo sprendimas skirtas tik komutacinių įrenginių komponentų montavimui ir jų aušinimui leistiname darbinės temperatūros diapazone bei profesionaliam naudojimui pagal DIN EN 61000-3-2. Agregatas negali būti



Warn- und Sicherheitshinweise / Safety instructions and warnings / Consignes de sécurité
Rittal Condizionatore da tetto Blue e+/Soluzione integrata VX25 Blue e+

Hazards and their prevention according to IEC 60417/ISO 7000/ISO 7010

sumontuojamas ir eksplatuojamas viešai prieinamose vietose (pagal DIN EN 60335-2-40, punktas 3.119). Prietaisas skirtas tik stacionariam naudojimui.

EE Jahutusseadmed on ettenähtud ainult kinniste kilpide jahutamiseks ja professionaalseks kasutamiseks vastavalt standardile DIN EN 61000-3-2. VX25 Blue e+ integratsioonilahendus on ette nähtud ainult lülitiseadmete komponentide paigaldamiseks ja nende jahutamiseks lubatud kasutustemperatuurivahemikus ning professionaalseks kasutamiseks standardi DIN EN 61000-3-2 järgi. Muu laadne kasutus ei ole lubatud. Seadmete kasutus üldkasutatavates ruumides ei ole lubatud (vaata DIN EN 60335-2.40, § 3.119). Seade on ettenähtud ainult statsionaarseks paigalduseks.

LV Dzesēšanas bloks paredzēts tikai sadalīnu ar slēgto kontroli dzesēšanai, kā arī profesionālai lietošanai saskaņā ar DIN EN 61000-3-2. VX25 Blue e+ integrācijas risinājums ir paredzēts tikai uzstādīšanai sadales iekārtās un to dzesēšanai atļautajā darba temperatūras diapazonā, kā arī profesionālai lietošanai saskaņā ar DIN EN 61000-3-2. Jebkura cita izmantošana nav atļauta. Iekārtu nedrīkst uzstādīt un izmantot publiski pieejamās vietās (skatīt standarta DIN EN60335-2-40, paragrāfu 3.119). Iekārta ir izstrādāta tikai stacionārai lietošanai.

SI Hladilna naprava je namenjena samo za hlajenje vrstno povezanih ohišij, kot tudi za profesionalno uporabo skladno z DIN EN 61000-3-2. Integracijska rešitev VX25 Blue e+ je predvidena izključno za vgradnjo komponent stikalnih naprav in njihovo hlajenje v dovoljenem območju delovne temperature ter za strokovno uporabo v skladu s standardom DIN EN 61000-3-2. Vsaka druga uporaba ni dovoljena. Naprava ne sme biti nameščena in delovati na lokaciji ki je dostopna širši javnosti (glej DIN EN 60335-2-40, odstavek 3.119). Naprava je namenjena izključno za stacionarno uporabo.

SK Chladiaca jednotka je určená pre chladienie uzavretých rozvádzačových skríň ako aj iných zariadení, ktoré sú v súlade s normou DIN EN 61000-3-2. Integrované riešenie VX25 Blue e+ je výlučne určené na zabudovanie rozvádzačových komponentov a ich chladienie v povolenom rozsahu prevádzkových teplôt, ako aj na profesionálne použitie v súlade s normou EN 61000-3-2. Iné použitie nie je prípustné. Zariadenie nesmie byť inštalované a používané vo verejne dostupných priestoroch (viď DIN EN 60335-2-40, odstavec 3.119). Zariadenie je určené na stacionárnu prevádzku.

RU Агрегат предназначен исключительно для охлаждения закрытых распределительных шкафов, а также для профессионального использования согл. DIN EN 61000-3-2. Интегрированное решение VX25 Blue e+ предназначено исключительно для установки компонентов НКУ и их охлаждения в допустимом диапазоне температур, а также для профессионального использования согласно DIN EN 61000-3-2. Использование в других целях не соответствует его прямому назначению. Агрегат нельзя устанавливать и эксплуатировать в местах, доступных для посторонних лиц (см. DIN EN 60335-2-40, абзац 3.119). Агрегат предназначен только для стационарного применения.

Indice

1	Note relative alla documentazione ..	15	7.3	Menu Informazioni.....	30
1.1	Marcatura CE.....	15	7.3.1	Informazioni sulla temperatura	30
1.2	Conservazione dei documenti	15	7.3.2	Informazioni sull'apparecchio	31
1.3	Simboli presenti nel manuale.....	15	7.3.3	Informazioni sull'efficienza	31
1.4	Documenti di riferimento e consultazione ...	15	7.4	Menu di configurazione	31
2	Avvertenze di sicurezza	15	7.4.1	Temperatura	31
2.1	Avvertenze di sicurezza generali	15	7.4.2	Rete	33
2.2	Operatori e tecnici specializzati	15	7.4.3	Relè messaggi di sistema	34
2.3	Altri pericoli durante l'utilizzo dei condizionatori	16	7.4.4	Filtri	35
3	Descrizione del prodotto	16	7.4.5	Impostazione della lingua	36
3.1	Funzionamento e componenti.....	16	7.4.6	Autotest	36
3.1.1	Funzionamento	16	7.5	Messaggi di sistema.....	36
3.1.2	Componenti	17	7.5.1	Presenza di un guasto	36
3.1.3	Regolazione	18	7.5.2	Visualizzazione in caso di malfunzionamento/ guasto	36
3.1.4	Dispositivi di sicurezza	18	7.6	Elenco dei messaggi di sistema.....	38
3.1.5	Formazione di condensa	18	8	Ispezione e manutenzione	41
3.1.6	Filtri	19	8.1	Avvertenze di sicurezza per l'esecuzione di interventi di manutenzione	41
3.1.7	Interruttore di posizione porta	19	8.2	Avvertenze relative al circuito di raffreddamento	41
3.2	Uso conforme alle disposizioni e uso improprio	19	8.3	Interventi di manutenzione sul condizionatore	41
3.3	Parti incluse nella fornitura.....	19	8.3.1	Pulizia del condizionatore	41
3.3.1	Parti incluse nelle fornitura del condizionatore da tetto Blue e+	19	8.3.2	Sostituzione del filtro a pieghe	41
3.3.2	Parti incluse nelle fornitura della soluzione integrata VX25 Blue e+	20	8.3.3	Manutenzione dei ventilatori	42
4	Trasporto e movimentazione	20	8.4	Rimozione dell'unità clima nella soluzione integrata	42
4.1	Stato al momento della fornitura.....	20	9	Stoccaggio e smaltimento	42
4.2	Disimballaggio.....	20	10	Dettagli tecnici	43
4.3	Transport	20	11	Distinta parti di ricambio	44
4.3.1	Condizionatore da tetto Blue e+	20	12	Disegni	46
4.3.2	Soluzione integrata	21	12.1	Disegno della dima di montaggio.....	46
5	Installazione	22	12.2	Dimensioni	46
5.1	Avvertenze di sicurezza.....	22	13	Accessori	47
5.2	Requisiti del luogo di installazione	22	14	Indirizzi dei centri di assistenza clienti	48
5.3	Procedura di montaggio.....	23	15	Riepilogo	49
5.3.1	Avvertenze per il montaggio	23			
5.3.2	Realizzazione della dima di foratura di montaggio nell'armadio di comando	24			
5.3.3	Montaggio del condizionatore da tetto	24			
5.3.4	Collegamento dello scarico di condensa	24			
5.4	Allacciamento elettrico	26			
5.4.1	Avvertenze sulle installazioni elettriche	26			
5.4.2	Realizzazione del collegamento di alimentazione ..	28			
5.4.3	Collegamento dei relè per i messaggi di sistema ..	28			
5.4.4	Interfacce	28			
6	Messa in funzione	29			
7	Impiego	29			
7.1	Indicazioni generali.....	29			
7.2	Struttura della visualizzazione sul display....	29			
7.2.1	Schermata iniziale	29			
7.2.2	Modifica del valore di un parametro	30			

1 Note relative alla documentazione

1.1 Marcatura CE

Rittal GmbH & Co. KG conferma la conformità del condizionatore alla Direttiva Macchine 2006/42/CE e alla Direttiva EMC 2014/30/CE sulla compatibilità elettromagnetica. A tale riguardo è stata rilasciata anche la dichiarazione di conformità corrispondente, fornita insieme all'apparecchio. Le presenti istruzioni sono le Istruzioni di funzionamento originali fornite dal costruttore.



1.2 Conservazione dei documenti

Il manuale con le istruzioni per il montaggio, l'installazione e l'uso costituisce parte integrante del prodotto, insieme ai documenti di riferimento e consultazione ad esso correlati. Tale documentazione deve poter essere facilmente consultabile da parte di tutte le persone che utilizzano il condizionatore e sempre a disposizione dei tecnici per gli interventi di manutenzione.

1.3 Simboli presenti nel manuale

All'interno del manuale sono utilizzati i seguenti simboli:



Pericolo

Indica una situazione di pericolo imminente che, in caso di inosservanza delle istruzioni fornite, provoca morte o gravi lesioni personali.



Avvertenza

Indica una situazione di pericolo che, in caso di inosservanza delle istruzioni fornite, potrebbe provocare morte o gravi lesioni personali.



Attenzione

Indica una situazione di pericolo che, in caso di inosservanza delle istruzioni fornite, potrebbe provocare lesioni personali, seppur di lieve entità.



Nota

Indica note importanti relative a situazioni specifiche che, se non osservate, potrebbero causare danni a cose.

- Questo simbolo indica un'azione da eseguire e fornisce una spiegazione sul relativo svolgimento.

1.4 Documenti di riferimento e consultazione

Per i dispositivi descritti all'interno del presente documento, insieme all'apparecchio stesso vengono fornite anche le istruzioni di montaggio, installazione e uso in formato cartaceo e/o su supporto digitale.

A corredo della soluzione integrata viene fornito anche il manuale d'istruzioni dell'armadio VX25. Nelle presenti Istruzioni viene descritto, ad esempio, come vengono tolte la piastra di montaggio e la porta.

Rittal non si assume alcuna responsabilità a fronte di guasti o malfunzionamenti che dovessero verificarsi per la mancata osservanza delle istruzioni fornite nei documenti di riferimento. Ciò vale anche per le istruzioni e i documenti di riferimento degli accessori utilizzati.

2 Avvertenze di sicurezza

2.1 Avvertenze di sicurezza generali

Osservare le avvertenze di sicurezza generali riportate di seguito, relative all'installazione e alla messa in funzione del sistema:

- Rispettare le specifiche elettriche valide nel paese in cui il condizionatore viene installato e azionare l'apparecchio in conformità alle normative locali previste in materia di prevenzione dagli infortuni. Rispettare inoltre le disposizioni aziendali riguardanti le procedure di lavoro, l'utilizzo delle apparecchiature e la sicurezza.
- Per il condizionatore utilizzare esclusivamente ricambi originali Rittal o prodotti consigliati da Rittal.
- Al condizionatore non deve essere apportata alcuna modifica che non sia descritta nel presente manuale o nella documentazione di riferimento.
- In termini di funzionamento, la sicurezza del condizionatore è garantita solo in caso di utilizzo conforme alle disposizioni. I dati tecnici e i valori limite specificati non devono essere in alcun caso superati, in particolare per quanto riguarda la temperatura ambiente e il grado di protezione IP.
- Non utilizzare il condizionatore a diretto contatto con acqua, sostanze aggressive o gas e vapori facilmente infiammabili.
- Oltre alle presenti avvertenze di sicurezza generali, rispettare in ogni caso anche le avvertenze di sicurezza specifiche relative allo svolgimento delle attività descritte nei capitoli seguenti.
- Non superare il peso massimo sollevabile da persone. Utilizzare all'occorrenza un dispositivo di sollevamento.

2.2 Operatori e tecnici specializzati

- Per quanto riguarda il condizionatore, il montaggio, l'installazione, la messa in funzione, la manutenzione e gli interventi di riparazione devono essere eseguiti esclusivamente da personale tecnico specializzato.
- Quando in funzione, il condizionatore deve essere utilizzato solo da personale qualificato.

3 Descrizione del prodotto

IT

– Bambini e persone con ridotte capacità cognitive e di coordinazione **non** devono azionare e pulire l'apparecchio, eseguirne la manutenzione oppure utilizzarlo come giocattolo.

2.3 Altri pericoli durante l'utilizzo dei condizionatori

Qualora l'ingresso e/o l'uscita dell'aria sul condizionatore non siano stati realizzati correttamente, potrebbe verificarsi un cortocircuito d'aria. La climatizzazione potrebbe quindi non essere adeguata.

- Assicurarsi che i componenti elettronici presenti nell'armadio di comando siano stati installati in conformità a quanto previsto nella sezione 5.3.1 «Avvertenze per il montaggio».
- Utilizzare all'occorrenza componenti idonei per deviare l'aria.
- Sul luogo di installazione, mantenere le distanze minime previste secondo quanto riportato alla sezione 5.3.1 «Avvertenze per il montaggio».

Vi è il rischio di ferite da taglio per chi opera sull'apparecchio.

- Indossare i dispositivi di protezione individuale, che includono i guanti antitaglio.

Vi è il rischio di lesioni personali durante il sollevamento e il trasporto dell'apparecchio.

- Non superare i pesi massimi di sollevamento ammessi per le persone.
- Il condizionatore da tetto deve essere sollevato da due persone o deve essere utilizzato un dispositivo di sollevamento.
- Sollevare la soluzione integrata solo con un dispositivo di sollevamento idoneo.

3 Descrizione del prodotto

3.1 Funzionamento e componenti

3.1.1 Funzionamento

Nel condizionatore sono installati due circuiti frigoriferi separati:

- Circuito frigorifero standard (sistema di compressione)
- Heat pipe integrato nel condensatore e nell'evaporatore

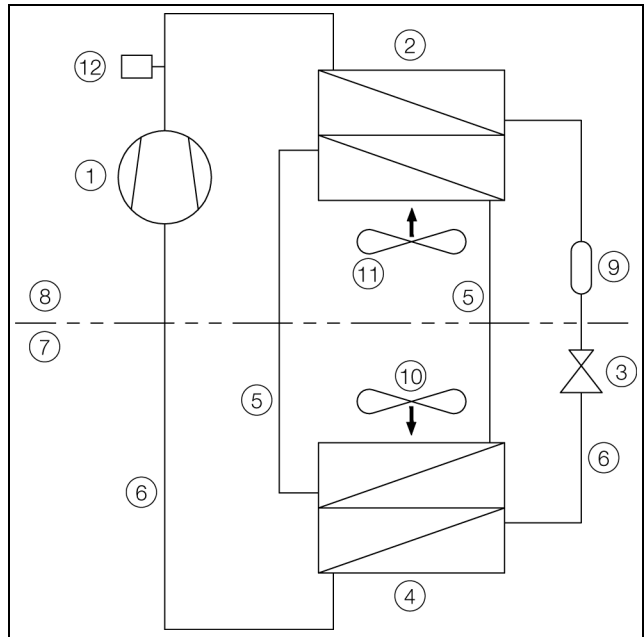


Fig. 1: Circuito del mezzo frigorifero

Legenda

- 1 Compressore
- 2 Condensatore (doppio) con ventilatore
- 3 Valvola di espansione
- 4 Evaporatore (doppio) con ventilatore
- 5 Circuito del mezzo frigorifero con heat pipe
- 6 Circuito del mezzo frigorifero con sistema di compressione
- 7 Circuito interno
- 8 Circuito esterno
- 9 Deidratatore/accumulatore
- 10 Ventola interna
- 11 Ventola esterna
- 12 Pressostato PSA^H

In entrambi i circuiti del mezzo frigorifero, i singoli componenti sono collegati alle tubazioni in cui circola il refrigerante, il quale presenta le seguenti caratteristiche, che lo rendono ecologico e non contaminante:

- Privo di cloro
- Privo di effetti dannosi sullo strato di ozono (OZP = 0)

Circuito del mezzo frigorifero con sistema di compressione

Il circuito del mezzo frigorifero con sistema di compressione è formato dai quattro componenti principali elencati di seguito:

1. Evaporatore
2. Compressore
3. Condensatore
4. Valvola di espansione

Nel circuito interno del condizionatore, la ventola dell'evaporatore aspira l'aria calda dall'armadio di comando e la convoglia nell'evaporatore. L'aria raffreddata viene nuovamente convogliata nell'armadio di comando tramite l'apertura di uscita.

L'aria viene raffreddata attraverso l'evaporazione del mezzo frigorifero nell'evaporatore. Il compressore nel circuito esterno del condizionatore convoglia il vapore generato dal mezzo frigorifero verso il condensatore, dove viene condensato. Il calore prodotto viene convogliato all'esterno dalla ventola del condensatore. La valvola di espansione elettronica riduce quindi la pressione elevata cui è sottoposto il mezzo frigorifero, che viene convogliato di nuovo nell'evaporatore.

Sia il compressore che le due ventole del condizionatore sono comandate mediante un inverter. Tali componenti possono essere così regolati in modo da funzionare più a lungo, ma con un consumo di potenza ridotto e un migliore grado di efficienza.

Circuito del mezzo frigorifero con heat pipe

Il secondo circuito del mezzo frigorifero, integrato nell'evaporatore e nel condensatore come condotto termico (heat pipe), funziona senza compressore, valvola di espansione e altri sistemi di regolazione.

Il mezzo frigorifero all'interno dell'heat pipe assorbe energia termica dall'aria aspirata dall'armadio di comando ed evapora. Nello stato gassoso, risale il condotto fino al condensatore. Qui il mezzo frigorifero viene nuovamente raffreddato (si presuppone che $T_a < T_i$) e condensato, mentre il calore generato viene rilasciato nell'ambiente. Infine, il mezzo frigorifero allo stato liquido viene immesso nuovamente nelle tubature scorrendo verso il basso per via della forza di gravità, dando inizio a un nuovo ciclo.

3.1.2 Componenti Condizionatore da tetto Blue e+

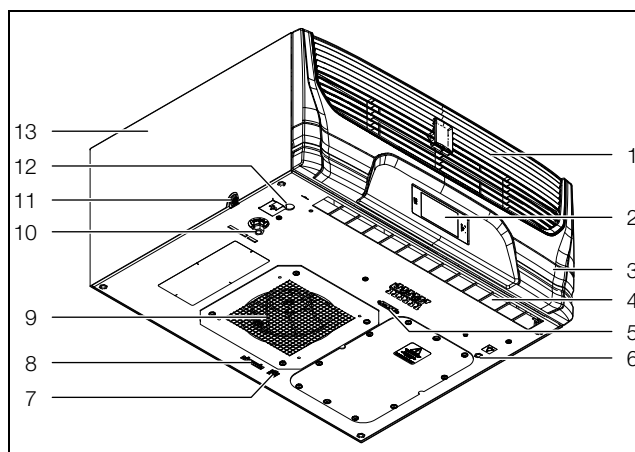


Fig. 2: Principali componenti del condizionatore da tetto

Legenda

- 1 Griglia
- 2 Display
- 3 Calotta portadisplay
- 4 Uscita aria (circuiti interni)
- 5 Collegamento del connettore di rete (X1)
- 6 Punto di collegamento
- 7 Connessione all'interfaccia IoT 3124.300 (X3)
- 8 Collegamento del connettore di segnale (X2)
- 9 Presa d'aria con ventilatore dell'evaporatore (circuiti interni)
- 10 Scarico della condensa nella parte inferiore (chiuso con tappo)
- 11 Scarico della condensa laterale
- 12 Punto di connessione evaporatore elettronico della condensa (accessorio 3355.720)
- 13 Contenitore

3 Descrizione del prodotto

IT

Soluzione integrata VX25 Blue e+

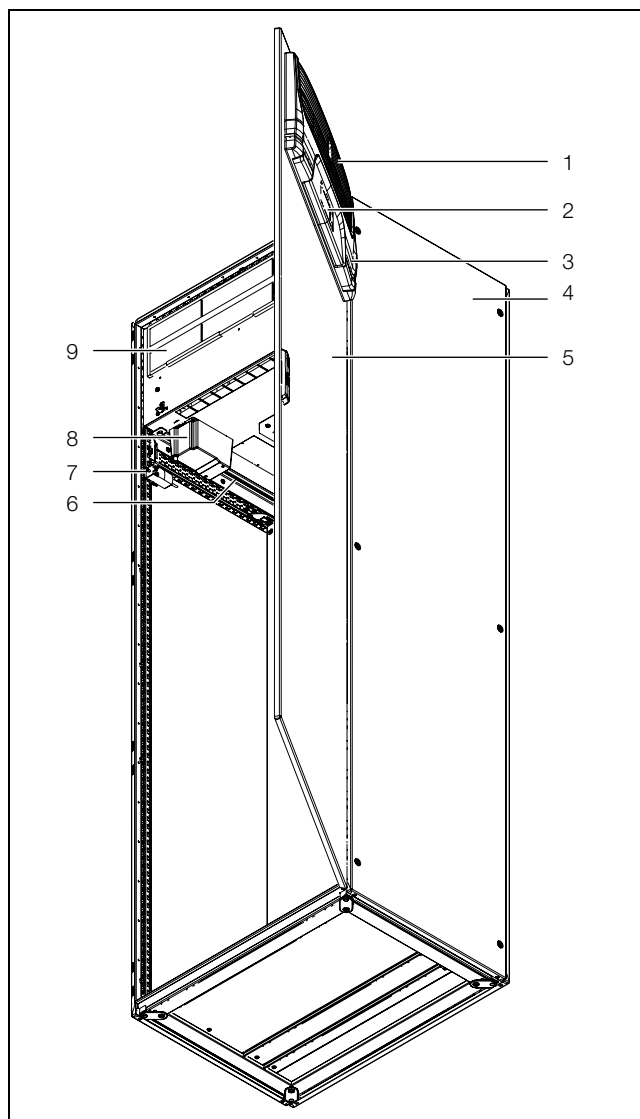


Fig. 3: Componenti principali della soluzione integrata

Legenda

- 1 Griglia
- 2 Display
- 3 Calotta portadisplay
- 4 Armadio VX25
- 5 Porta anteriore armadio VX25
- 6 Guide DIN condizionatore
- 7 Interruttore di posizione porta
- 8 Evaporatore elettronico della condensa
- 9 Unità clima Blue e+

3.1.3 Regolazione

I condizionatori per armadi di comando Rittal sono dotati di un regolatore (controller) per l'impostazione delle funzioni.

Le opzioni di regolazione dell'apparecchio sono descritte al capitolo 7 «Impiego».

3.1.4 Dispositivi di sicurezza

– I condizionatori sono provvisti di un pressostato omologato (conforme alla normativa EN 12263) nel circuito del mezzo frigorifero, il quale disattiva l'apparecchio

al superamento della pressione massima ammessa. Nel momento in cui la pressione scende al di sotto della soglia massima consentita, il condizionatore si riavvia automaticamente.

- Un sistema di controllo della temperatura impedisce la formazione di ghiaccio nell'evaporatore. Se vi è il rischio di formazione di ghiaccio, il compressore si disinscrive, riavviandosi automaticamente al raggiungimento di temperature più elevate.
- Il compressore è controllato e protetto da un inverter che ne evita il sovraccarico.
- I ventilatori sono dotati di un sistema integrato di protezione dai sovraccarichi che si riarma automaticamente.
- Per consentire una riduzione della pressione all'interno del compressore e di conseguenza un avviamento sicuro, l'apparecchio si riavvia dopo il suo arresto con un ritardo di 180 secondi (ad es. dopo il raggiungimento della temperatura nominale tramite l'attivazione dell'interruttore di contatto porta o l'interruzione dell'alimentazione elettrica).
- L'apparecchio è provvisto di contatti privi di potenziale in corrispondenza dei morsetti 1 e 3 del connettore di segnale (X2), tramite i quali l'operatore può effettuare interrogazioni sullo stato del condizionatore, servendosi ad es. di un PLC (2 contatti di apertura/chiusura).

3.1.5 Formazione di condensa

In caso di elevata umidità e basse temperature all'interno dell'armadio di comando, sull'evaporatore potrebbe formarsi della condensa.



Nota

Nel condizionatore da tetto, l'evaporatore elettronico ed automatico della condensa **non** è installato ma è disponibile come accessorio.

L'unità clima e la soluzione integrata sono dotate di un sistema elettronico per l'evaporazione automatica della condensa. A tale riguardo, l'elemento riscaldante utilizzato si basa su una tecnologia PTC ad autoregolazione. La condensa che si forma sull'evaporatore viene raccolta in un apposito serbatoio posizionato lato condensa. Attraverso il flusso d'aria essa viene fatta parzialmente evaporare. Se il livello di condensa aumenta, l'acqua raggiunge l'elemento riscaldante ed evapora. Il vapore acqueo viene convogliato all'esterno del condizionatore attraverso la corrente d'aria del ventilatore esterno. Quando il compressore è in funzione, l'elemento riscaldante con tecnologia PTC si attiva automaticamente e funziona per circa 15 minuti dopo la disattivazione del compressore. Nella fase finale, anche il ventilatore del condensatore continua a funzionare a una velocità ridotta.

In caso di cortocircuito dell'elemento riscaldante con tecnologia PTC o di eventuale sovraccarico dell'inverter (in presenza di una temperatura ambiente elevata), l'ele-

mento riscaldante stesso viene disinserito. La condensa presente viene quindi fatta defluire mediante tubo di sicurezza di troppo pieno.

Quando il fusibile è attivato, la condensa fluisce mediante il troppo pieno di sicurezza. La condensa viene fatta defluire all'esterno dell'evaporatore attraverso un troppo pieno presente nella parte inferiore. Il tubo della condensa fornito a corredo **deve** essere collegato ai raccordi di scarico del troppo pieno. (cfr. sezione 5.3.4 «Collegamento dello scarico di condensa»).

3.1.6 Filtri

Il condensatore e i suoi componenti sono dotati di rivestimento RiNano, un trattamento della superficie repellente allo sporco che ne facilita la pulizia. Nel condizionatore è installato anche un filtro a pieghe. Il filtro a pieghe **deve** essere installato per ottenere il grado di protezione IP 54.



Nota

Non è consentito utilizzare il condizionatore senza filtro a pieghe! Utilizzare solo accessori originali (3285.700).

A seconda della concentrazione delle polveri, talvolta può essere necessaria la sostituzione del filtro a intervalli regolari (cfr. sezione 8 «Ispezione e manutenzione»).

3.1.7 Interruttore di posizione porta

Il condizionatore può essere attivato/disattivato mediante un interruttore di posizione porta privo di potenziale ad esso collegato. Tale interruttore è disponibile come accessorio presso Rittal.



Nota

Nella soluzione integrata l'interruttore di posizione della porta è già installato di serie nell'armadio ed è collegato all'unità clima.

Una volta installato l'interruttore, all'apertura della porta dell'armadio di comando (contatti 5 e 6 chiusi) i ventilatori e il compressore del condizionatore vengono regolati per difetto e disattivati dopo circa 15 secondi. In questo modo è possibile ridurre la formazione di condensa all'interno dell'armadio di comando quando la porta è aperta. Per evitare danni al condizionatore, è previsto un ritardo di accensione: il ventilatore dell'evaporatore, infatti, si attiva in seguito alla chiusura della porta con un ritardo di alcuni secondi.

Assicurarsi che sui contatti della porta (morsetti 5 e 6) non siano presenti tensioni esterne.

3.2 Uso conforme alle disposizioni e uso improprio

Il condizionatore è progettato esclusivamente per il raffreddamento di armadi di comando chiusi e per usi professionali secondo DIN EN 61000-3-2. La soluzione integrata VX25 Blue e+ è destinata esclusivamente all'in-

stallazione dei componenti del quadro e al loro raffreddamento nella gamma di temperature di esercizio consentite nonché all'uso professionale secondo DIN EN 61000-3-2. Ogni altro impiego è da intendersi non conforme alla sua destinazione d'uso.

- L'apparecchio non deve essere installato e utilizzato in aree accessibili al pubblico (vedere la norma DIN EN 60335-2-40, paragrafo 3.119).
- L'apparecchio può essere utilizzato solo da fermo.
- Per eventuali utilizzi con l'apparecchio in movimento, ad es. su una gru, è necessaria l'autorizzazione del produttore.

Il condizionatore è costruito secondo tecnologie all'avanguardia e in conformità alle normative vigenti in materia di sicurezza. In caso di uso improprio potrebbero sussistere rischi per la vita e l'incolumità dell'utilizzatore e di altre persone, nonché verificarsi danni all'impianto stesso o ad altre cose.

Il condizionatore deve essere utilizzato conformemente alle disposizioni solo se perfettamente funzionante. Eventuali guasti che potrebbero compromettere la sicurezza dell'apparecchio devono essere immediatamente risolti.

Per «uso conforme» si intende anche il rispetto delle istruzioni contenute nella documentazione fornita, oltre che delle disposizioni per l'ispezione e la manutenzione.

Rittal non si assume alcuna responsabilità per eventuali guasti dovuti alla mancata osservanza delle istruzioni fornite, anche per quanto riguarda gli accessori.

In caso di uso improprio potrebbero verificarsi alcune situazioni di pericolo. Alcuni esempi di uso improprio includono:

- Uso del condizionatore con l'armadio di comando aperto per periodi di tempo prolungati.
 - Impiego di attrezzi non approvati.
 - Uso non idoneo.
 - Risoluzione non corretta di eventuali guasti.
- Uso di accessori non approvati da Rittal.
- Funzionamento in aree potenzialmente esplosive.

3.3 Parti incluse nella fornitura

3.3.1 Parti incluse nelle forniture del condizionatore da tetto Blue e+

Quantità	Descrizione
1	Condizionatore da tetto Blue e+ incl. filtro a pieghe
1	Busta contenente:

Tab. 1: Parti incluse nelle forniture del condizionatore da tetto Blue e+

4 Trasporto e movimentazione

IT

Quantità	Descrizione
1	– Istruzioni di montaggio, installazione e uso
1	– Guida portacavi con profilo dentellato
4	– Perni filettati M8 x 40 mm
4	– Dado esagonale M8
4	– Rondella M8
1	– Connettore di segnale X2
1	– Connettore X1
1	– Tubo flessibile di scarico condensa (3 m)
1	– Fascetta stringitubo
1	– Raccordo a vite
1	– Guarnizione

Tab. 1: Parti incluse nelle forniture del condizionatore da tetto Blue e+

3.3.2 Parti incluse nelle forniture della soluzione integrata VX25 Blue e+

Quantità	Descrizione
1	Soluzione integrata VX25 Blue e+ costituita da
1	– Armadio Basic VX25 con porta, tetto, parete posteriore, pareti laterali, lamiera di fondo, piastra di montaggio (1696 x 699 mm)
1	– Interruttore posizione porta integrato
1	– Unità clima 1,30 kW
1	– Evaporatore di condensa elettronico
1	– Filtro a pieghe
1	Busta contenente:
1	– Istruzioni di montaggio, installazione e uso
1	– Connettore X1
1	– Materiale di montaggio VX25

Tab. 2: Parti incluse nelle forniture della soluzione integrata VX25 Blue e+

4 Trasporto e movimentazione

4.1 Stato al momento della fornitura

Il condizionatore viene fornito imballato.

- Controllare che l'imballo sia integro.

La presenza di eventuali tracce di olio su un imballo danneggiato indica la fuoriuscita di mezzo frigorifero oppure la mancata tenuta del condizionatore. Ogni eventuale danneggiamento dell'imballo può causare

successivi guasti, compromettendo il corretto funzionamento dell'apparecchio.

4.2 Disimballaggio

- Rimuovere l'imballo del condizionatore.



Nota:

Una volta rimosso, l'imballo deve essere smaltito nel rispetto dell'ambiente.

- Verificare che il condizionatore non abbia subito danni dovuti al trasporto.



Nota:

In caso di eventuali danni o vizi, come ad es. la mancanza di alcuni componenti, informare immediatamente Rittal GmbH & Co. KG e la ditta che ha effettuato il trasporto inviando una comunicazione scritta.

- Verificare l'integrità della fornitura (cfr. sezione 3.3 «Parti incluse nella fornitura»).

4.3 Transport

4.3.1 Condizionatore da tetto Blue e+

Il condizionatore pesa 38 kg. Il peso è dato soprattutto dai componenti nello chassis dell'apparecchio stesso.



Avvertenza

Non superare il peso massimo sollevabile da persone. Il condizionatore deve essere sollevato da due persone o, eventualmente, deve essere utilizzato un dispositivo di sollevamento.

Nella parte superiore dello chassis è presente una filettatura M12 alla quale è possibile avvitare un golfare di sollevamento Rittal (ad es. di un armadio). Con l'ausilio di un argano e di una gru interna è possibile trasportare il condizionatore senza alcuna difficoltà.



Nota

Rittal offre come accessorio un golfare di sollevamento con filettatura M12 (cfr. sezione 13 «Accessori»).



Nota

Il condizionatore da tetto può essere trasportato esclusivamente in posizione orizzontale.

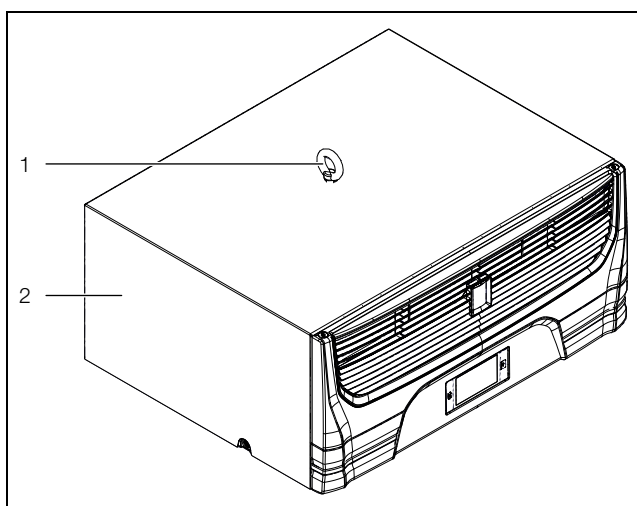


Fig. 4: Golfare di sollevamento sopra il condizionatore

Legenda

- 1 Golfare di sollevamento
- 2 Condizionatore

- Prima di procedere al trasporto con gru, assicurarsi che l'argano e la gru utilizzati abbiano la portata necessaria per sostenere e trasportare il condizionatore in tutta sicurezza.
- Durante il trasporto con gru, assicurarsi che nessuno sosti o transiti sotto i carichi sospesi.
- Fissare l'argano al gancio della gru in modo da evitare che il carico si ribalti in seguito allo spostamento del suo baricentro verso l'esterno.
- Collocare il condizionatore in corrispondenza della posizione di montaggio.

4.3.2 Soluzione integrata

La soluzione integrata pesa 180 kg. La quota principale del peso complessivo è attribuibile al modulo clima montato nella parte superiore dell'armadio. È qui che si trova anche il baricentro della soluzione integrata, purché non siano stati installati i componenti interni dell'armadio.



Avvertenza

Pericolo di ribaltamento dovuto allo spostamento del suo baricentro. Fissare l'argano al gancio della gru per evitare il ribaltamento del carico.



Avvertenza

Non superare il peso massimo sollevabile da persone. Utilizzare sempre un dispositivo di sollevamento per sollevare e trasportare la soluzione integrata.

La soluzione integrata deve essere protetta dal ribaltamento durante il trasporto, l'installazione e l'allestimento. Qualora si utilizzi uno zoccolo, durante il trasporto, il sollevamento e l'abbassamento dell'armadio, assicurarsi che il carico sia sempre caricato sugli angolari dello

zoccolo e mai sulle flange. In caso di componenti installati nelle porte con pesi superiori a 10 kg, utilizzare lo stabilizzatore di trasporto VX 8618.410!

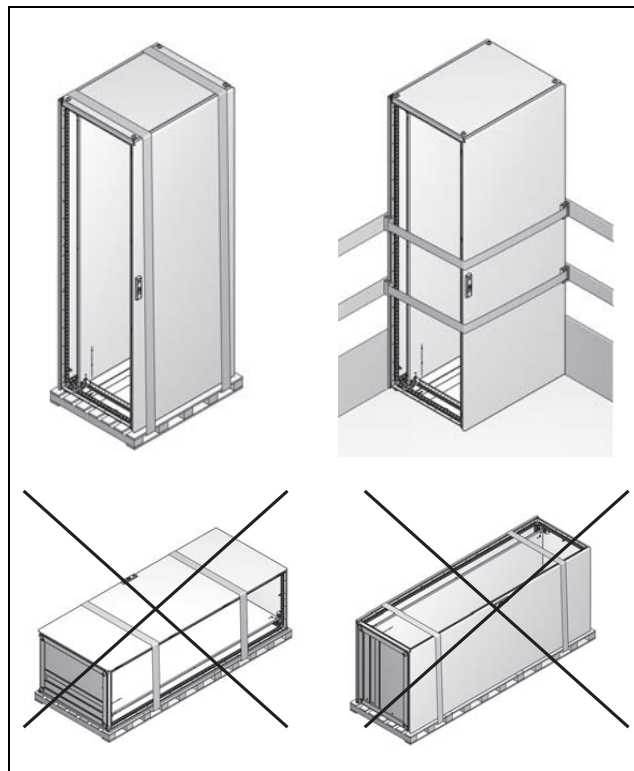


Fig. 5: Posizioni di trasporto della soluzione integrata consentite e vietate

- Quando si solleva la soluzione integrata, rispettare anche le seguenti indicazioni.

∠	90°	45°	60°
F	13.600 N	4.800 N	6.400 N
			Max. 15.000 N

Tab. 3: Angoli e carichi utili

La soluzione integrata viene consegnata su un pallet.

- Trasportare la soluzione integrata ancora imballata sul pallet in prossimità della posizione di montaggio finale utilizzando un carrello elevatore, preferibilmente a forca.
- Sostituire le quattro viti di fissaggio del tetto con gli appositi golfari con filettatura M12.

5 Installazione

IT

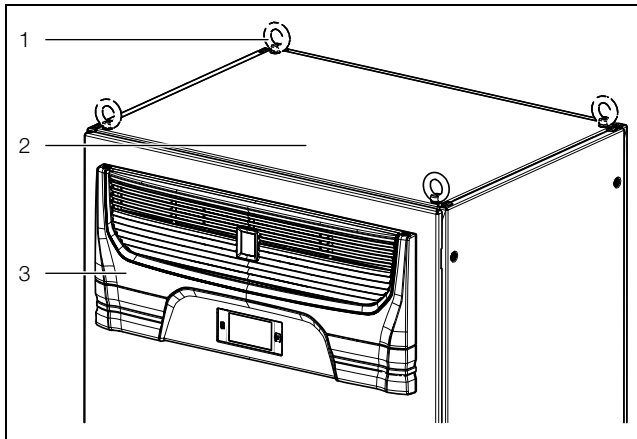


Fig. 6: Golfari di sollevamento nella parte superiore dell'armadio

Legenda

- 1 Golfari di sollevamento (4 pz.)
- 2 Armadio di comando
- 3 Unità clima

- Prima di procedere al trasporto con gru, assicurarsi che l'argano e la gru utilizzati abbiano la portata necessaria per sostenere e trasportare la soluzione integrata in tutta sicurezza.
- Durante il trasporto con gru, assicurarsi che nessuno sosti o transiti sotto i carichi sospesi.
- Fissare l'argano al gancio della gru in modo da evitare che il carico si ribalti in seguito allo spostamento del suo baricentro verso l'esterno.
- Posizionare la soluzione integrata nel luogo d'installazione finale.

5 Installazione

5.1 Avvertenze di sicurezza



Avvertenza

Non superare il peso massimo sollevabile da persone. Utilizzare all'occorrenza un dispositivo di sollevamento.



Avvertenza

Eventuali lavori all'impianto elettrico o su componenti elettrici devono essere eseguiti esclusivamente da un tecnico elettricista oppure da personale qualificato sotto la guida e supervisione di un tecnico elettricista, in conformità alle normative previste in ambito elettrotecnico.

Il collegamento del condizionatore deve essere eseguito da personale qualificato solo dopo aver letto le presenti istruzioni.

Utilizzare solo utensili muniti di isolamento.

Rispettare le specifiche di allacciamento alla rete previste dal fornitore di energia elettrica competente.

Il condizionatore deve essere connesso alla rete attraverso un dispositivo isolato le cui vie rispettino la categoria III di sovratensione secondo IEC 61058.

Il condizionatore non è più sotto tensione solo dopo aver scollegato tutte le relative sorgenti di alimentazione.

- Rispettare le specifiche elettriche valide nel paese in cui il condizionatore viene installato e azionare l'apparecchio in conformità alle normative locali previste in materia di prevenzione dagli infortuni. Rispettare inoltre le disposizioni aziendali riguardanti le procedure di lavoro, l'utilizzo delle apparecchiature e la sicurezza.
- I dati tecnici e i valori limite specificati non devono essere in alcun caso superati, in particolare per quanto riguarda la temperatura ambiente e il grado di protezione IP.

5.2 Requisiti del luogo di installazione

Nella scelta del luogo di installazione tenere presenti le seguenti indicazioni:

- Il luogo scelto per l'installazione deve disporre di una buona circolazione dell'aria (mantenere una distanza tra i condizionatori e dalla parete di almeno 200 mm e di almeno 500 mm dalla griglia di aerazione).
- Il condizionatore deve essere installato e fatto funzionare in posizione orizzontale (scostamento max.: 2°).
- Il luogo di installazione non deve essere eccessivamente sporco e umido o con condizioni ambientali sfavorevoli.
- La temperatura ambiente deve essere entro i limiti indicati nella targhetta dell'apparecchio.

- Deve essere possibile realizzare un sistema di scarico della condensa (cfr. sezione 5.3.4 «Collegamento dello scarico di condensa»).
- I valori della rete di alimentazione devono corrispondere ai dati riportati nella targhetta dell'apparecchio.

Superficie del luogo di installazione

- I condizionatori **SK 3185030** e **SK 3185730** non devono essere installati in spazi con una superficie inferiore a 3m³.

Interferenze elettromagnetiche

- Evitare l'installazione di dispositivi elettrici (ad alta frequenza) che possano causare forti interferenze e disturbi.
- I cavi di segnale devono essere separati dai cavi di alimentazione.

5.3 Procedura di montaggio

5.3.1 Avvertenze per il montaggio

- Prima di procedere con il montaggio del condizionatore da tetto, assicurarsi che l'armadio di comando sia a tenuta su tutti i lati (IP 54). Se l'armadio di comando non è a tenuta, potrebbe formarsi più condensa quando l'apparecchio è in funzione.
- Nell'armadio che integra il condizionatore da tetto, montare, se necessario, un interruttore di posizione della porta (ad es. 4127.010) che disattiva il condizionatore all'apertura della porta dell'armadio, evitando la formazione di ulteriore condensa (cfr. sezione 3.1.7 «Interruttore di posizione porta»). Nel caso della soluzione integrata l'interruttore suddetto è già integrato di serie.
- Assicurarsi che i componenti elettrici presenti all'interno dell'armadio di comando garantiscano una circolazione dell'aria uniforme.
- Non ostruire in alcun caso le aperture per l'entrata o l'uscita dell'aria del condizionatore. Solo in questo modo è possibile garantire sempre la massima potenza di raffreddamento.
- Assicurarsi che il flusso di aria fredda del condizionatore non sia mai indirizzato sui componenti attivi.

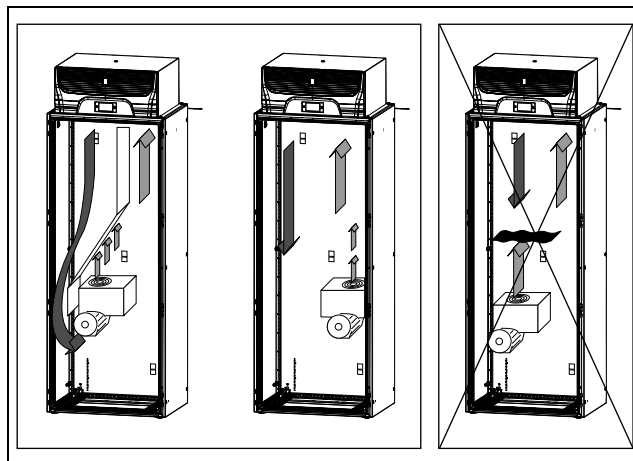


Fig. 7: Non indirizzare mai l'aria fredda sui componenti attivi (figura a titolo d'esempio)

Per il montaggio in batteria di un armadio di integrazione con un armadio alto 2000 mm, è disponibile come accessorio un pannello di accoppiamento (cfr. sezione 13 «Accessori»). Il pannello di accoppiamento copre l'apertura nella parte superiore dell'armadio di integrazione, in modo da mantenere il grado di protezione IP 54.

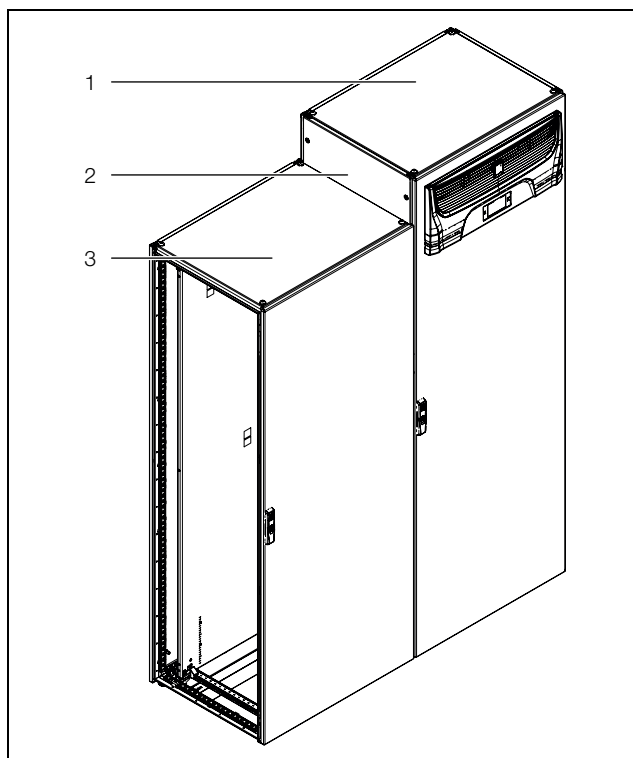


Fig. 8: Soluzione di integrazione montata in batteria

Legenda

- 1 Soluzione integrata
- 2 Pannello di accoppiamento
- 3 Armadio accoppiato con altezza 2000 mm

5 Installazione

IT



Nota

Se non viene utilizzato alcun condizionatore nell'armadio accoppiato, la capacità frigorifera può non essere sufficiente per raffreddare tutti i componenti interni.

5.3.2 Realizzazione della dima di foratura di montaggio nell'armadio di comando



Nota

Per la soluzione integrata **non** è necessario realizzare la dima di montaggio.



Nota

Per installare il condizionatore da tetto, è necessario che il tetto dell'armadio abbia almeno una superficie di 800 mm x 600 mm (L x P).

Per installare il condizionatore da tetto sul tetto dell'armadio, è necessario realizzare una dima di montaggio idonea.

A tale scopo è necessario tagliare la lamiera del tetto in base al disegno riportato nella sezione 12.1 «Disegno della dima di montaggio».

- Calcolare le dimensioni necessarie della dima di montaggio in base al disegno.
- Smontare la lamiera del tetto dall'armadio su cui deve essere installato il condizionatore da tetto.
- Praticare tutti i fori e la dima di montaggio.
- Sbavare scrupolosamente tutti i fori e la dima per impedire eventuali lesioni dovute ai bordi taglienti.



Attenzione

Se fori e feritoie non sono stati adeguatamente sbavati, vi è il rischio di tagliarsi, in particolare durante il montaggio del condizionatore.

- Montare nuovamente la lamiera del tetto sul condizionatore.

5.3.3 Montaggio del condizionatore da tetto



Nota

Un ulteriore assemblaggio **non** è necessario per la soluzione integrata.

- Far aderire il supporto fornito in dotazione sulla lamiera del tetto intagliata.
- Disporre il condizionatore sul tetto dell'armadio di comando.

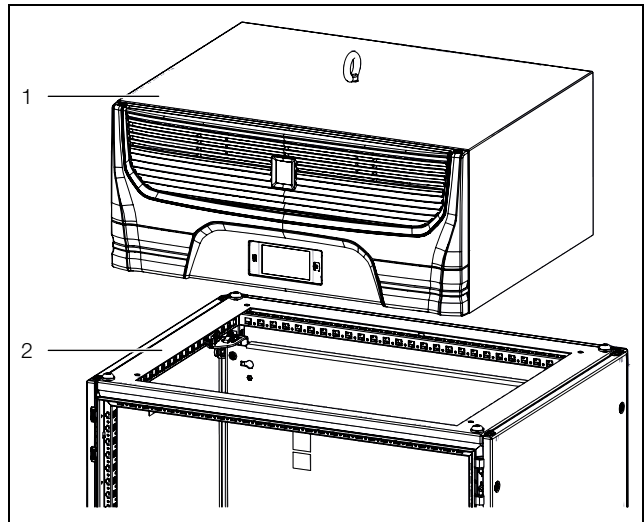


Fig. 9: Posizionamento del condizionatore sul tetto

Legenda

- 1 Condizionatore
- 2 Tetto con dima di montaggio

- Avvitare i perni a doppia filettatura forniti a corredo (coppia di serraggio max. 5 Nm) nei fori del fondo in plastica sul lato inferiore del condizionatore.
- Fissare l'apparecchio con le rondelle e i dadi forniti a corredo.



Nota

Per realizzare un isolamento duraturo tra il condizionatore e l'armadio di comando, è necessario rinforzare la superficie di montaggio. Questo vale soprattutto nel caso di superfici più estese.

Accessori per il rinforzo della lamiera del tetto nel sistema VX25

– Chassis 18 x 64 mm per VX

5.3.4 Collegamento dello scarico di condensa



Attenzione

Prima della messa in servizio, assicurarsi che il sistema di gestione della condensa sia installato come descritto nella presente sezione. Controllare regolarmente il funzionamento durante gli interventi di manutenzione alle condizioni di uso finale (cfr. sezione 8 «Ispezione e manutenzione»).

Nella soluzione integrata, un evaporatore della condensa è montato sul lato inferiore dell'unità clima. Il quale consente l'evaporazione della condensa (fino a 100 ml/h) che generalmente si forma all'interno di un armadio di comando chiuso. Nel condizionatore da tetto, l'evaporatore dell'acqua di condensa può anche essere montato a posteriori come accessorio (3355.720).

Istruzioni generali per la posa del tubo di scarico della condensa

- Il flessibile deve essere avere un'inclinazione sufficiente e costante al fine di evitare la formazione di sifoni.
- Il flessibile deve essere posato senza piegature.
- In caso di prolungamento, non ridurre la sezione del tubo.
- Il flessibile deve essere collegato a uno scarico o a un evaporatore di condensa esterno.

Condizionatore da tetto Blue e+

Nel condizionatore da tetto è possibile collegare il tubo di scarico della condensa fornito a corredo (L = 3 m, Ø ½"). A questo scopo sono predisposti sul condizionatore due punti di connessione.

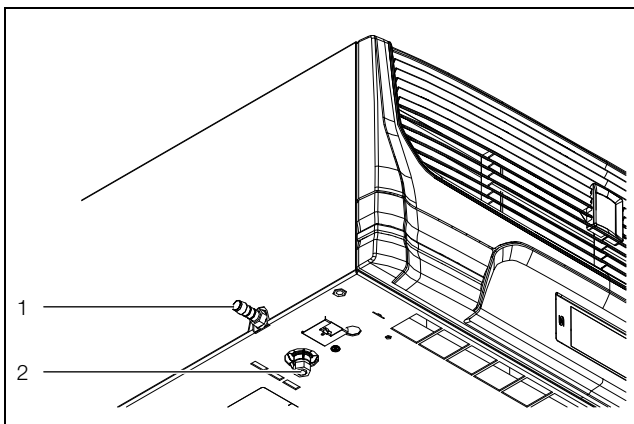


Fig. 10: Collegamento del tubo di scarico della condensa

Legenda

- 1 Punto di connessione sul lato dell'apparecchio (qui con raccordo filettato per tubo flessibile)
- 2 Punto di connessione nella parte inferiore dell'apparecchio (chiuso con tappo)

Se si desidera utilizzare il punto di connessione ai lati dell'apparecchio, attenersi alla seguente procedura:

- Avvitare il raccordo filettato per tubo flessibile, fornito in dotazione, nel punto di collegamento laterale.
- Collegare il tubo della condensa, fornito a corredo, al raccordo filettato e fissarlo con la fascetta stringitubo (anch'essa inclusa nella fornitura).
- Posare il flessibile seguendo le istruzioni fornite in precedenza.

Se si desidera utilizzare il punto di connessione nella parte inferiore dell'apparecchio, attenersi alla seguente procedura:

- Svitare il tappo nel punto di connessione inferiore.
- Chiudere con il tappo il punto di connessione ai lati dell'apparecchio in modo che non possa fuoriuscire la condensa.
- Avvitare il raccordo filettato per tubo flessibile, fornito in dotazione, nel punto di collegamento inferiore.
- Collegare il tubo della condensa, fornito a corredo, al raccordo filettato e fissarlo con la fascetta stringitubo (anch'essa inclusa nella fornitura).

- Posare il flessibile seguendo le istruzioni fornite in precedenza.



Nota

Se si utilizza il punto di connessione nella parte inferiore dell'apparecchio, è **necessario** collegare il tubo della condensa, fornito in dotazione, in quel punto. In caso contrario, la condensa può fuoriuscire dal condizionatore in modo incontrollato e provocare un cortocircuito o un incendio nell'armadio.

Soluzione integrata VX25 Blue e+

Nella soluzione integrata è installato di serie un evaporatore della condensa. Sul fondo dell'evaporatore della condensa è premontato di serie un tubo flessibile per scaricare la condensa dall'unità clima in assenza di pressione.

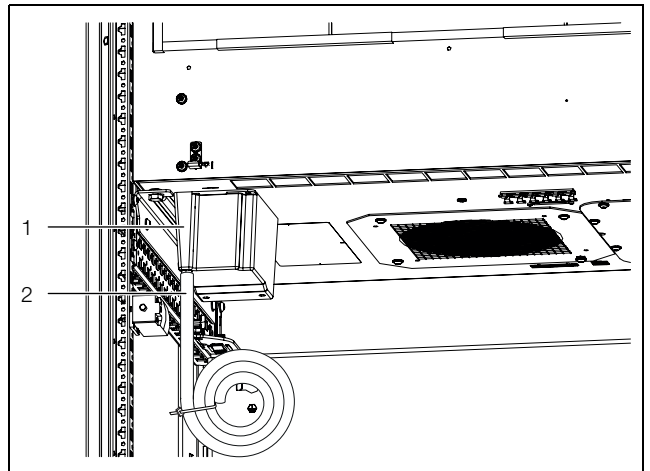


Fig. 11: Tubo flessibile di scarico della condensa nell'evaporatore

Legenda

- 1 Evaporatore di condensa
- 2 Tubo di scarico della condensa sul fondo dell'evaporatore di condensa (scarico di emergenza)



Nota

Il tubo di scarico della condensa non deve mai essere rimosso dall'evaporatore della condensa.

- Se la soluzione integrata è montata sul sistema zoccolo VX, disponibile come accessorio, posare il tubo di scarico verso il basso secondo l'indicazione precedente, attraverso il fondo, all'esterno dell'armadio (fig. 12).

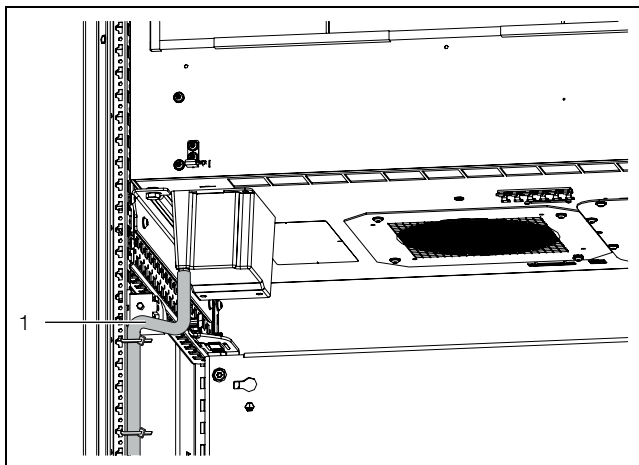


Fig. 12: Esempio di posa del tubo flessibile

Legenda

- 1 Tubo flessibile con fascette serracavi nel telaio dell'armadio

In alternativa, se la soluzione integrata non è installata sullo zoccolo, posare il tubo flessibile attraverso la parete laterale dell'armadio verso l'esterno.

- Praticare un foro ($\varnothing 20,5$ mm) in un punto idoneo della parete laterale.
- Inserire nel foro il bocchettone passacavi fornito in dotazione, per mantenere il grado di protezione dell'armadio.
- Far passare il tubo attraverso il bocchettone passacavi secondo quanto sopra indicato all'esterno dell'armadio.

5.4 Allacciamento elettrico

5.4.1 Avvertenze sulle installazioni elettriche

- Per i collegamenti elettrici, attenersi a tutte le normative nazionali in vigore e alle prescrizioni dell'azienda fornitrice di energia elettrica.
- L'allacciamento elettrico può essere effettuato solo da un tecnico qualificato in conformità alle norme e prescrizioni vigenti.
- Tutti i cavi da collegare nella scatola di derivazione devono avere isolamento compatibile con la tensione di collegamento dell'apparecchio.

Dati sull'allacciamento elettrico

- La tensione e la frequenza di alimentazione devono corrispondere ai valori nominali indicati sulla targhetta dell'apparecchio. Sono ammesse e supportate più tensioni.
- Il condizionatore deve essere collegato alla rete mediante un sezionatore su tutti i poli, conformemente alla categoria di sovratensione III (IEC 61058-1).
- Sul lato alimentazione dell'apparecchio non è necessario inserire a monte alcun termostato aggiuntivo.
- Per garantire che i dispositivi di sicurezza all'interno dell'apparecchio possano funzionare correttamente in caso di guasto, il fusibile di protezione della linea non

deve essere inferiore a 15 A e deve essere del tipo «Ritardato (Time Delay CCMR)» o uno dei seguenti interruttori automatici UL (DIVQ/7):

- 3RV2711-4AD10 by SIEMENS (E235044) rated 15 A
- FAZ-C15/3-NA by EATON (E235139) Class curve C rated 15 A
- FAZ-D15/3-NA by EATON Class curve D rated 15 A
- Se si utilizza un interruttore di protezione del motore o un interruttore automatico, questo deve essere conforme a EN 60898-1 (caratteristica d'intervento tipo D).
- L'allacciamento alla rete di alimentazione deve garantire un collegamento equipotenziale privo di disturbi esterni.

Protezione dalla sovracorrente e carico di rete

- L'apparecchio non dispone di un dispositivo di protezione dalle sovratensioni. L'installatore o il cablatore deve quindi prevedere efficaci misure di protezione sul lato alimentazione contro la sovratensione e la folgoriazione.
- Gli apparecchi appartengono alla categoria di sovratensione III. La tensione di rete non deve mai superare le tolleranze specificate nella sezione 10 «Dettagli tecnici».
- La corrente di dispersione può eccedere i 3,5 mA.
- Le unità sono testate in fabbrica, ad alta tensione. Una prova addizionale ad alto voltaggio deve essere effettuata solo con una tensione di alimentazione DC (1500 VDC max.).
- Se nella rete in cui viene utilizzato l'apparecchio si utilizzano inverter, convertitori o trasformatori con una potenza complessiva >70 kVA, il cliente deve installare a valle un limitatore di sovratensione di classe II nella linea di alimentazione del condizionatore. Il limitatore di sovratensione deve essere dimensionato in conformità a EN 61800-1. Come base per il dimensionamento, si possono assumere i seguenti valori:

Trasformatori, elettronica di potenza	Energia deviata presunta
70 kVA...100 kVA	40 J
100 kVA...200 kVA	80 J
200 kVA...400 kVA	160 J
400 kVA...800 kVA	320 J

Tab. 4: Dimensionamento del limitatore di sovratensione

Condizionatori trifase

- Per il collegamento elettrico di un apparecchio inverter in versione trifase, non occorre fare attenzione al campo di rotazione in senso orario o antiorario. L'elettronica integrata nell'apparecchio, infatti, determina in modo autonomo il senso di rotazione.
- I condizionatori trifase rilevano la mancanza di una fase, con conseguente disattivazione dell'apparecchio.

- L'inverter monitora la corrente delle utenze in uscita, disattivandole in presenza di guasti.

Interruttore di posizione porta



Nota

Nella soluzione integrata l'interruttore di posizione della porta è già installato di serie nell'armadio. Pertanto, la seguente descrizione si applica solo al condizionatore da tetto Blue e +.

- Un interruttore di posizione porta può essere assegnato ad un solo condizionatore.
 - Per ogni condizionatore si possono montare più interruttori di posizione porta collegandoli in parallelo.
 - La sezione minima del cavo di allacciamento è di $0,3 \text{ mm}^2$ per una lunghezza di 2 m.
 - La resistenza del cavo dell'interruttore di posizione porta può essere di max. 50Ω .
 - La lunghezza massima del cavo ammessa è di 10 m.
 - L'interruttore di posizione porta può essere collegato solo se privo di potenziale, quindi senza alcuna tensione esterna.
 - Il contatto dell'interruttore di posizione porta deve essere chiuso quando la porta è aperta.
 - La bassa tensione di sicurezza dell'interruttore di posizione porta viene fornita dall'alimentatore interno: la corrente è di circa 5 mA DC.
- Collegare l'interruttore di posizione porta ai morsetti 5 e 6 del connettore di segnale.

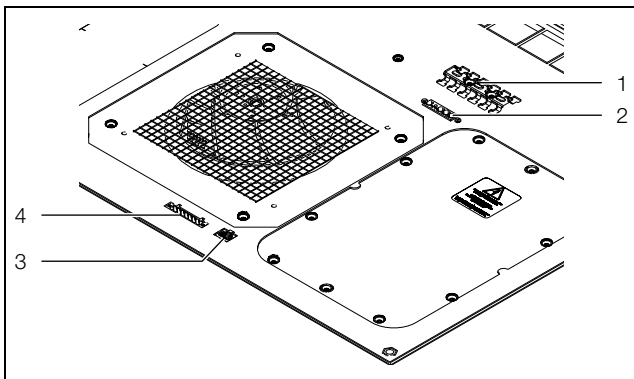


Fig. 13: Connessioni nel fondo del condizionatore da tetto

Legenda

- 1 Pettine passacavi per la limitare la trazione
- 2 Collegamento del connettore di rete (X1)
- 3 Connessione all'interfaccia IoT 3124.300 (X3)
- 4 Collegamento del connettore di segnale (X2)

Collegamento equipotenziale

Se per motivi di compatibilità elettromagnetica (EMC) l'apparecchio dovesse essere collegato al circuito equipotenziale del cliente, è possibile collegare un conduttore in corrispondenza del punto equipotenziale esistente. Il punto di collegamento è contrassegnato con il relativo simbolo elettrico.

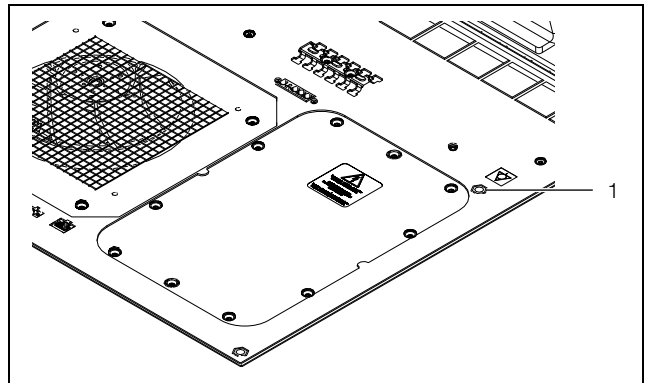


Fig. 14: Punto di collegamento equipotenziale

Legenda

- 1 Punto di collegamento M6

- Fissare il collegamento equipotenziale con la vite, la rondella e la rondella dentellata in corrispondenza del punto di collegamento dell'apparecchio.

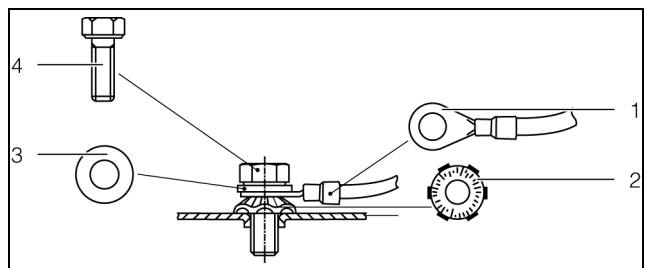


Fig. 15: Realizzazione del collegamento equipotenziale

Legenda

- 1 Capocorda isolato con cavo
- 2 Rondella dentellata
- 3 Rondella
- 4 Vite



Nota:

Secondo la normativa prevista, il conduttore di protezione all'interno del cavo di alimentazione non può essere utilizzato come conduttore per il collegamento equipotenziale.



Nota

L'armadio della soluzione integrata e/o l'armadio su cui viene montato il condizionatore devono essere collegati a terra.

5 Installazione

IT

5.4.2 Realizzazione del collegamento di alimentazione



Nota

- Il cavo di alimentazione deve essere preferibilmente schermato contro le interferenze elettromagnetiche in modo da soddisfare i valori previsti dalla normativa.
- Il cavo dei segnali può essere collegato ai contatti della guida portacavi con profilo dentellato (fig. 13, pos. 1).

- Prendere il connettore di rete fornito in dotazione e realizzare il collegamento in base al relativo schema elettrico (fig. 16 o fig. 17).

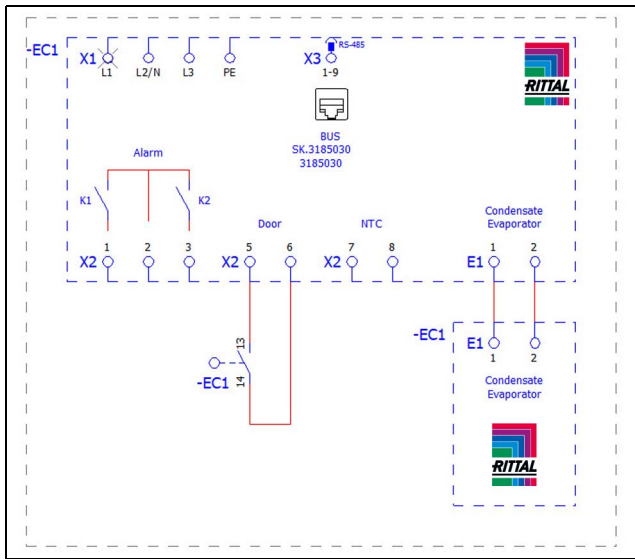


Fig. 16: Schema elettrico 3185030

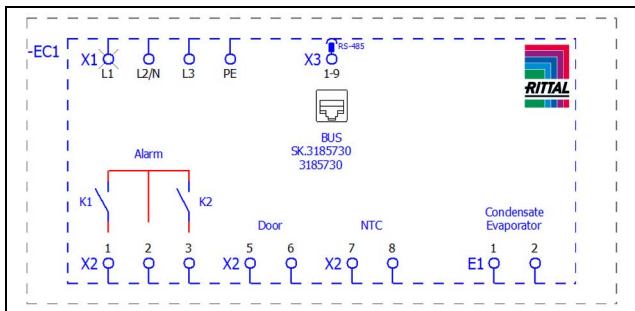


Fig. 17: Schema elettrico 3185730

Legenda

- X1 Morsettiera collegamento principale
- K1 Relè segnalazione guasti comuni 1
- K2 Relè segnalazione guasti comuni 2
- Door Interruttore di contatto della porta (opzionale in 3185730, senza interruttore: morsetti 5, 6 aperti)
- NTC Sonda di temperatura esterna (opzione)
- X3 Interfaccia RS 485 per IoT Interface (3124.300)

Sistema di scarico della trazione dei cavi

- Per il condizionatore da tetto, rimuovere il pettine passacavi dal sacchetto accessori e applicarlo all'unità di connessione.

Nella soluzione integrata il pettine passacavi è già pre-montato.

- Con l'ausilio di fascette serracavi scaricare la trazione dei cavi nel pettine passacavi.

5.4.3 Collegamento dei relè per i messaggi di sistema

I messaggi di sistema del condizionatore possono essere trasmessi a una sorgente di segnale esterna mediante due uscite relè prive di potenziale.



Nota:

Per impostazione di fabbrica, le uscite relè prive di tensione sono normalmente aperte.

- Connettore con cavo di collegamento adatto alla connessione dei morsetti 1 (Alarm K1) e/o 3 (Alarm K2) del connettore di segnale X2.

- Configurare i relè dei messaggi di sistema in relazione a quali messaggi di errore devono essere emessi (cfr. sezione 7.4.3 «Relè messaggi di sistema»).

AC
cos φ = 1

I max. = 2 A
U max. = 250 V

Tab. 5: Dati tecnici dei contatti

5.4.4 Interfacce

Il condizionatore è dotato delle seguenti interfacce per la comunicazione con i sistemi esterni:

- Interfaccia Micro-USB nella parte anteriore
- Interfaccia RS 485 nella parte inferiore

Interfaccia Micro-USB

Nella parte anteriore, a destra accanto al display, è presente un'interfaccia Micro-USB, alla quale è possibile collegare un tablet o un laptop per configurare con facilità l'apparecchio.

- Collegare all'interfaccia Micro-USB un tablet o un laptop su cui è installato il software RiDiag III. Questa interfaccia non rileva altri dispositivi USB.

Interfaccia RS 485

Sul fondo del contenitore si trova l'interfaccia RS 485. Qui è possibile la connessione all'interfaccia IoT (3124.300) per collegare in rete il condizionatore con il sistema di monitoraggio, di gestione dell'energia e/o i sistemi di livello superiore del cliente.

- Collegare il modulo aggiuntivo, fornito come accessorio (da acquistare separatamente cod. 3124300), all'interfaccia RS 485 (X3)



Nota:

Il condizionatore non può essere collegato direttamente mediante l'interfaccia RS 485.

6 Messa in funzione



Nota:

L'olio nel compressore deve accumularsi in modo da garantire livelli di lubrificazione e raffreddamento adeguati. Attendere quindi almeno 30 minuti dopo aver montato l'apparecchio prima di procedere alla sua messa in funzione.

- Attendere un tempo tecnico di almeno 30 minuti, come specificato in precedenza, prima di mettere in funzione l'apparecchio dopo averlo montato.
- Accendere (on) l'alimentazione del condizionatore. Sul display verrà dapprima visualizzato il logo Rittal, sulla schermata iniziale.
- Definire le impostazioni personalizzate per l'apparecchio (ad es. impostazione della temperatura nominale, assegnazione degli indicatori di rete e così via - cfr. sezione 7 «Impiego»).



Nota:

Prima della messa in funzione, l'apparecchio **non** deve essere sottoposto ad alcuna prova di tenuta o di pressione. Tali prove vengono infatti eseguite in fabbrica da Rittal.

7 Impiego

7.1 Indicazioni generali

Il condizionatore è dotato di un display touch screen che consente di definire le impostazioni di base dell'apparecchio e di visualizzare eventuali messaggi di malfunzionamento/guasto. Nello specifico, si tratta di un display industriale con funzionalità touch sensibile alla pressione e pertanto utilizzabile anche quando si indossano guanti da lavoro.

Oltre ai comandi sul condizionatore, è disponibile anche una app per smartphone. Questa applicazione offre pressoché le stesse funzionalità del display e fornisce ulteriori spiegazioni relativamente ai messaggi di malfunzionamento/guasto, oltre alla possibilità di contattare direttamente l'assistenza Rittal.



Nota:

- Installare la versione del firmware più recente per disporre di tutte le funzionalità utilizzando il software RiDiag (ultima versione) o uno strumento online, disponibile sul sito Rittal.

7.2 Struttura della visualizzazione sul display

Il display è suddiviso in due parti, un'area superiore su sfondo scuro e un'area inferiore con la barra dei menu. La suddivisione è sempre la stessa, mentre i contenuti

presenti nelle due aree variano a seconda del menu selezionato.

7.2.1 Schermata iniziale

In assenza di messaggi di guasto, la schermata iniziale si riferisce sempre al funzionamento del condizionatore in modalità normale.



Fig. 18: Struttura della schermata iniziale

Legenda

Pos.	Descrizione	Possibili icone
1	Temperatura interna (a 2 cifre in °C/a 3 cifre in °F)	Numeri da 0 a 9
2	Scala EER (indice di efficienza energetica): intervallo 0...20/valore medio EER attuale nelle ultime 24 ore	EER
3	Scala Ti: intervallo 20...60/temperatura media all'interno dell'armadio di comando nelle ultime 24 ore	
4	Unità di misura della temperatura	°C °F
5	Collegamento USB (in caso di dispositivi collegati)	
6	Autotest (se inizializzato)	
7	Collegamento NFC (max. 120 secondi dopo il collegamento)	
8	Modalità di raffreddamento	
9	Tipo di regolazione	
10	Sensore esterno	

Tab. 6: Elenco delle icone con relativa descrizione

Pos.	Descrizione	Possibili icone
11	Menu Informazioni	
12	Messaggi di sistema (se presenti)	
13	Icona Service (se sono richiesti interventi di manutenzione)	
14	Configurazione	

Tab. 6: Elenco delle icone con relativa descrizione

Modalità di raffreddamento

La modalità di raffreddamento attualmente impostata è indicata dalle quattro icone seguenti.

Icona	Parametro
	Raffreddamento in modalità compressore senza heat pipe
	Raffreddamento in modalità compressore con heat pipe
	Raffreddamento solo tramite heat pipe
	Raffreddamento non attivo

Tab. 7: Possibili icone relative alla modalità di raffreddamento impostata

7.2.2 Modifica del valore di un parametro

In caso di modifica del valore di un parametro, cambia anche la visualizzazione, inclusa quella della barra dei menu.



Fig. 19: Schermata di modifica del valore di un parametro

Legenda

- 1 Schermata principale
- 2 Barra dei comandi

Al centro della schermata principale è visualizzato il valore del parametro attualmente impostato. La modifica

di un valore avviene sempre secondo la stessa procedura, descritta di seguito portando come esempio l'impostazione della temperatura nominale:

- Selezionare il pulsante di configurazione nella schermata iniziale.
- Immettere il PIN per poter accedere alle schermate secondarie nell'area di configurazione. In genere, il PIN è «22».
- Selezionare l'icona «Temperatura».
- Selezionare l'icona relativa al tipo di regolazione.
- Selezionare sul display il tipo di regolazione desiderata.
- Impostare la temperatura desiderata utilizzando il tasto su o giù per aumentare o ridurre il valore corrispondente.
- In alternativa, selezionare direttamente il valore più alto o più basso tra quelli visualizzati.
- Confermare quindi il valore impostato premendo «OK».
- Uscire dalla schermata selezionando il pulsante «Indietro».

7.3 Menu Informazioni

- Selezionare l'icona «Info» per richiamare l'elenco delle schermate secondarie.

Icona	Parametro
	Info temperatura
	Info dispositivo
	Info efficienza

Tab. 8: Area «Informazioni»

7.3.1 Informazioni sulla temperatura

- Selezionare l'icona relativa alle informazioni sulla temperatura. Vengono visualizzate sia la temperatura ambiente che la temperatura interna, entrambe rilevate nell'arco delle ultime 24 ore di esercizio.

Icona	Parametro
	Temp. amb. m. 24h Temperatura ambiente (esterna) media nelle ultime 24 ore di esercizio.
	Temp. int. m. 24h Temperatura interna media nelle ultime 24 ore di esercizio.

Tab. 9: Area «Informazioni sulla temperatura»

7.3.2 Informazioni sull'apparecchio

- Selezionare l'icona relativa alle informazioni sull'apparecchio.

Viene visualizzato un elenco con informazioni generali sull'apparecchio.

- Scorrere l'elenco con il tasto su o giù.


Icona	Parametro
	Numero di serie
	Data produzione AAAA-MM-GG
	Release hardware x.xx.xx
	Release firmware x.xx.xx
	Release software x.xx.xx
	Ultimo update AAAA-MM-GG
	Ultima manut. AAAA-MM-GG
	Nome dis. utente Si tratta del nome assegnato dal cliente all'apparecchio. Utile per distinguere i singoli condizionatori, può essere impostato tramite il software RiDiag o con l'app Blue e+.
	Mod. controllo on
	Numero Slave (in caso di configurazione dell'apparecchio come slave).

Tab. 10: Area «Informazioni sull'apparecchio»

7.3.3 Informazioni sull'efficienza

- Selezionare l'icona relativa alle informazioni sull'efficienza.

Viene visualizzato l'indice di efficienza energetica (EER) medio delle ultime 24 ore di esercizio. L'indice di efficienza energetica indica il rapporto tra la potenza frigorifera generata e il consumo di corrente elettrica.

Icona	Parametro
	Media EER 24h Indice di efficienza energetica (EER) medio delle ultime 24 ore di esercizio.

Tab. 11: Area «Informazioni sull'efficienza»

7.4 Menu di configurazione

- Selezionare l'icona relativa alla configurazione.

Nella schermata visualizzata viene richiesto all'utente di inserire il PIN per accedere alle schermate secondarie.



Nota:

Il pin impostato in fabbrica è «22».

- Con i tasti su e giù, impostare la prima cifra compresa tra 0 e 9 scorrendo l'elenco finché il numero desiderato non viene visualizzato all'interno di una cornice.
- Confermare la selezione premendo «OK».
- Con i tasti su e giù, impostare la seconda cifra compresa tra 0 e 9 scorrendo l'elenco finché il numero desiderato non viene visualizzato all'interno di una cornice.
- Confermare la selezione premendo «OK».

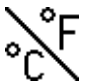


Viene quindi visualizzato l'elenco delle schermate secondarie.

Icona	Parametro
	Temperatura Impostazioni relative alla temperatura nominale e al tipo di regolazione.
	Rete Display informazioni di rete IoT Interface (3124300)
	Relè di allarme Impostazioni relative ai relè dei messaggi di sistema.
	Feltri
	Lingua display Selezione della lingua in cui verranno visualizzati i messaggi sul display.
	Test automatico Esecuzione dell'autotest.

Tab. 12: Area «Configurazione»

7.4.1 Temperatura

- Selezionare l'icona relativa alla temperatura per richiamare l'elenco delle schermate secondarie sottostanti.

Icona	Parametro
	Modifica unità Impostazione della temperatura in °C o °F.
	Mod. controllo
	Val. lim. allarme Valore di soglia della temperatura, al cui superamento viene emesso un allarme.

Tab. 13: Area «Temperatura»

Unità di misura

Tutti i valori di temperatura dell'apparecchio possono essere visualizzati in gradi Celsius (°C) o in gradi Fahrenheit (°F).

- Fare clic sull'icona «Modifica unità».
- Modificare l'unità di misura, selezionando quella desiderata («°C» o «°F») con i tasti su o giù.
- Confermare l'immissione premendo «OK».

Tipo di regolazione

La potenza frigorifera del condizionatore può essere regolata in base a uno dei tre valori di temperatura seguenti:

- **Temp. interna:** temperatura dell'aria aspirata nel condizionatore dall'armadio di comando.
- **Sonda esterna:** temperatura misurata in corrispondenza di un cosiddetto Hot Spot all'interno dell'armadio di comando mediante una sonda esterna.
- **Temp. di uscita:** temperatura misurata da un sensore di temperatura esterno in corrispondenza della bocchetta di uscita dell'aria fredda del condizionatore.

Tipo di regolazione «sonda esterna»

Nella scelta della posizione di montaggio del sensore tenere in considerazione le seguenti indicazioni. Il sensore **non** deve essere

- influenzato direttamente dall'aria fredda emessa dal condizionatore,
- influenzato da fonti termiche o da irraggiamento termico,
- esposto all'umidità,
- disposto con il suo cavo di connessione nelle vicinanze di cavi AC,
- essere soggetto a differenti livelli di temperatura entro i primi 10 cm del cavo di collegamento.

Il sensore **deve**

- essere disposto all'interno del campo di influenza del condizionatore,
- essere posto in una zona dove l'aria ambiente si sia ben miscelata con l'aria espulsa dal condizionatore,
- essere posizionato ad una distanza adeguata da masse solide o liquide.

Tipo di regolazione «Temperatura di uscita»

- Installare il sensore di temperatura in posizione centrale davanti alla bocchetta di uscita dell'aria fredda del condizionatore (fig. 20).

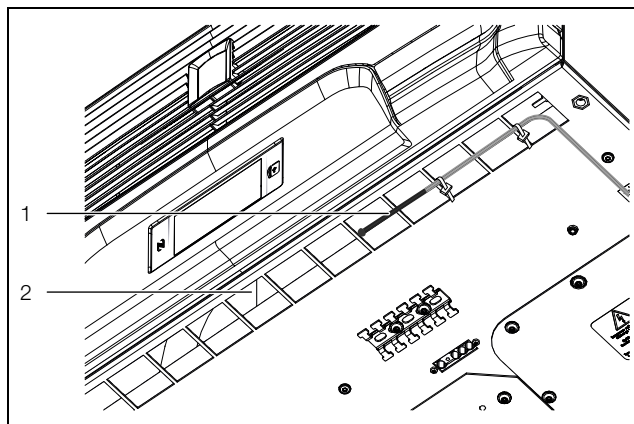


Fig. 20: Sensore di temperatura davanti alla bocchetta di uscita dell'aria fredda

Legenda

- 1 Sensore di temperatura
- 2 Uscita aria fredda nella parte inferiore dell'apparecchio



Nota:

L'elemento sensore non deve essere posizionato a contatto con il contenitore.





Nota:


Per garantire l'accuratezza della temperatura di mandata, è necessario installare almeno il 50 % della potenza frigorifera totale come potenza di dissipazione. Rilevare la potenza frigorifera dal diagramma delle potenze (curve caratteristiche).

Selezione del tipo di regolazione

- Selezionare l'icona relativa al tipo di regolazione. Viene visualizzato il valore nominale associato al tipo di regolazione attualmente impostato.
- Selezionare sul display il tipo di regolazione desiderato:

Icona	Parametro	Valore nominale	Impostazione di fabbrica
	Temperatura interna	20 °C (68 °F)	35 °C (95 °F)
	Sonda esterna	50 °C (122 °F)	

Tab. 14: Area «Tipo di regolazione»

Icona	Parametro	Valore nominale	Impostazione di fabbrica
	Temperatura di uscita	18 °C (64 °F) ... 28 °C (82 °F)	24 °C (75 °F)

Tab. 14: Area «Tipo di regolazione»

Nella schermata di riepilogo viene in ogni caso visualizzato il simbolo del tipo di regolazione selezionato corrispondente.



Nota:

La sonda di temperatura esterna è disponibile come accessorio presso Rittal (cfr. sezione 13 «Accessori»).




- Impostare il valore nominale con i tasti su o giù oppure selezionare direttamente la temperatura desiderata.
- Confermare l'immissione premendo «OK».

Valore di soglia per attivazione allarme

Il valore di soglia è associato a un messaggio di allarme. Occorre pertanto impostare un valore che superi sempre il valore nominale effettivo specificato per il condizionatore.

Per esempio:

- Setpoint: 35 °C (95 °F)
- Limite di allarme minimo: 38 °C (100 °F)
- Limite di allarme massimo: 50 °C (122 °F)

Icona	Parametro	Valore di soglia per attivazione allarme	Impostazione di fabbrica
	Temperatura interna	3 K...15 K	5 K
	Sonda esterna		
	Temperatura di uscita	12 K...24 K	14 K

Tab. 15: Valore di soglia per attivazione allarme

- Selezionare l'icona relativa al valore di soglia per attivazione allarme.
- Impostare il valore nominale con i tasti su o giù oppure selezionare direttamente la temperatura desiderata.
- Confermare l'immissione premendo «OK».



Nota:

Nel tipo di regolazione «Sensore esterno» e «Temperatura di mandata» il condizionatore controlla anche la temperatura dell'aria aspirata. Se vi è il rischio di superamento della soglia di allarme impostata (ad es. per un aumento della potenza dissipata), la potenza frigorifera viene aumentata fino a quando permane il rischio di sovratemperatura e il valore nominale impostato viene ridotto.

Esempio Tipo di regolazione «Temperatura di mandata»:

- Valore nominale: 24 °C (75 °F)
 - Valore di soglia per attivazione allarme: 38 °C (100 °F)
- Condizione all'uscita:
- Temperatura aria aspirata: 37 °C (< valore di soglia per attivazione allarme)
 - Temperatura aria espulsa: 24 °C (= valore nominale)

In caso di superamento del valore di soglia per attivazione allarme:



- Temperatura aria aspirata: 39 °C (> valore di soglia per attivazione allarme)
- Temperatura aria espulsa: 22 °C (< valore nominale)

In caso di successivo ritorno sotto soglia con aumento della potenza frigorifera:

- Temperatura aria aspirata: 37 °C (< valore di soglia per attivazione allarme)
- Temperatura aria espulsa: 24 °C (= valore nominale)

7.4.2 Rete

- Selezionare l'icona «Rete» per richiamare l'elenco delle schermate secondarie sottostanti.


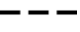
Icona	Parametro
	Rete on/off
	Info rete

Tab. 16: Menu «Rete»

Rete on/off

Qui è possibile abilitare o disabilitare il trasferimento dei dati all'interfaccia IoT. Per impostazione predefinita, il trasferimento dei dati è abilitato.

- Selezionare l'icona «Rete on/off».
- Selezionare sul display l'impostazione desiderata.
- Confermare l'immissione premendo «OK».



Icona	Parametro
	Rete off
	Rete on

Tab. 17: Impostazioni per la trasmissione dei dati

Info rete

Qui è possibile ottenere informazioni IP sulla modalità di integrazione in rete dell'interfaccia IoT.

- Selezionare l'icona «Info rete» per richiamare l'elenco delle schermate secondarie sottostanti.

Icona	Parametro
	IPv4
	IPv6

Tab. 18: Selezione della versione di protocollo

IPv4

- Selezionare l'icona «IPv4». Viene visualizzato un elenco di informazioni generali sulle impostazioni IPv4.
- Scorrere l'elenco con il tasto su o giù.

Parametro	Impostazione
DHCP	off/on
IP address	xxx.xxx.xxx.xxx
Network mask	xxx.xxx.xxx.xxx
Router address	xxx.xxx.xxx.xxx

Tab. 19: Impostazioni IPv4

IPv6

- Selezionare l'icona «IPv6». Viene visualizzato un elenco di informazioni generali sulle impostazioni IPv6.
- Scorrere l'elenco con il tasto su o giù.
- Seleziona le voci desiderate per visualizzare gli indirizzi IPv6.

Parametro	Impostazione
DHCP	off/on
IP address 1	...

Tab. 20: impostazioni IPv6



Parametro	Impostazione
IP address 2	...
Auto address	...
Link-local addr.	...

Tab. 20: impostazioni IPv6

7.4.3 Relè messaggi di sistema

Nella scatola di derivazione sul retro dell'apparecchio si trovano due uscite relè prive di potenziale, che consentono l'invio dei messaggi di sistema del condizionatore a una sorgente di segnale esterna (cfr. sezione 5.4.3 «Collegamento dei relè per i messaggi di sistema»). Tali uscite relè possono essere configurate in quest'area.

- Selezionare l'icona relativa ai relè messaggi di sistema per richiamare l'elenco delle schermate secondarie.

Icona	Parametro
	Modifica NA/NC Commutazione del relè come normalmente chiuso o normalmente aperto.
	Elenco funzioni Assegnazione di una funzione al relè messaggi di sistema corrispondente.

Tab. 21: Area «Relè messaggi di sistema»


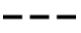


Nota:
Per l'impostazione di fabbrica di assegnazione relè di allarme vedi sezione 7.6 «Elenco dei messaggi di sistema» (Tab. 25).

Commutazione NA/NC

Qui è possibile preimpostare la logica di commutazione dell'uscita relè in apertura NC, Normally Closed o in NA, Normally Open.

- Selezionare l'icona relativa alla commutazione NA/NC.
- Selezionare sul display la logica di commutazione desiderata.
- Confermare l'immissione premendo «OK».

Icona	Parametro
	Normal. aperto Commutazione del relè in chiusura.
	Normal. chiuso Commutazione del relè in apertura.

Tab. 22: Logica di commutazione dei relè messaggi di sistema

**Nota:**

Per impostazione di fabbrica, le uscite relè prive di tensione sono normalmente aperte.

Elenco funzioni

Qui è possibile stabilire i messaggi di malfunzionamento/guasto che portano alla commutazione dell'uscita relè corrispondente.

- Selezionare l'icona del relè 1 o del relè 2 per stabilire a quale relè messaggi di sistema assegnare una funzione.
- Dall'elenco dei malfunzionamenti/guasti, selezionare la funzione che deve portare alla commutazione dell'uscita relè precedentemente selezionata.
- In caso di assegnazione di altre funzioni all'uscita relè, quest'ultima viene commutata quando **almeno una** delle funzioni assegnate genera un messaggio di guasto.
- Confermare l'immissione premendo «OK».
- Configurare all'occorrenza l'altra uscita relè con ulteriori funzioni.

Icona	Parametro
	Assegna relè 1
	Assegna relè 2

Tab. 23: Elenco delle funzioni

7.4.4 Filtri

- Selezionare l'icona «Filtro» per richiamare l'elenco delle schermate secondarie.

Icona	Parametro
	Rif. filtri
	Toller. allarme

Tab. 24: Menu «Filtro»

Modalità funzionamento con filtri

Qui l'apparecchio può essere impostato in modo duraturo sulla modalità funzionamento con filtri.

- Selezionare l'icona «Riferimento filtro».
- Selezionare l'icona «Nuovo filtro».
- Confermare l'immissione premendo «OK».

Se il dispositivo era già stato impostato nella modalità «Funzionamento con filtri», è possibile annullare la successiva segnalazione di sistema «Cambiare il filtro» facendo clic sulla voce di menu «Nuovo filtro».

**Nota:**

La segnalazione si annulla automaticamente non appena l'apparecchio rileva il miglioramento del flusso d'aria nel circuito esterno grazie all'impiego di un nuovo filtro. L'analisi del flusso d'aria avviene solo mediante l'utilizzo del compressore con numero di giri costante e dura pochi minuti.

Tolleranza per segnale di allarme

Qui è possibile impostare la tolleranza degli allarmi (regolabile su cinque livelli) o disattivare il controllo filtri. Al superamento della tolleranza impostata, appare sul display la segnalazione «Cambiare filtro».

Esempio:

- Valore nominale: 35 °C (95 °F)
- Temperatura esterna: 20 °C (68 °F)

Se si seleziona il livello di tolleranza allarmi «medio», viene tollerata una riduzione del flusso d'aria nel circuito esterno di circa il 35% prima che appaia la segnalazione di sistema «Cambiare filtro».

- Selezionare l'icona «Tolleranza allarme».
- Modificare la tolleranza di allarme («molto piccola» – «molto grande») o disattivare il controllo filtri con il tasto «Su» o «Giù».
- In alternativa, selezionare direttamente il livello desiderato (impostazione di fabbrica: Livello «medio»).
- Confermare l'immissione premendo «OK».

**Nota:**

Più il flusso d'aria nel circuito esterno è ostacolato, tanto minori sono la massima potenza frigorifera e l'efficienza energetica del condizionatore.

La figura seguente (fig. 21) mostra, a titolo esemplificativo, l'andamento della potenza frigorifera in funzione del flusso d'aria nel circuito esterno e la soglia di allarme.

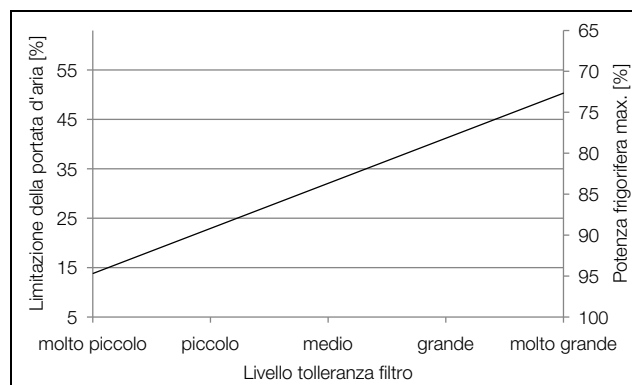


Fig. 21: Esempio di andamento della potenza frigorifera



Nota:

- Se la funzione controllo-filtri viene disattivata (livello «disattivare») è sempre possibile selezionare successivamente un livello di tolleranza filtro. Al superamento del valore di soglia apparirà sul display la segnalazione «Pulire condensatore» al posto di «Cambiare filtro».
- Se la funzione controllo-filtri viene disattivata e successivamente non si seleziona alcun livello di tolleranza del filtro, non apparirà alcuna segnalazione di sistema.

7.4.5 Impostazione della lingua

Tutti i messaggi dell'apparecchio possono essere visualizzati in 21 lingue.

- Selezionare l'icona relativa all'impostazione della lingua del display.
- Scorrere fino alla lingua desiderata con il tasto su o giù.
- Confermare la lingua selezionata premendo «OK».

La lingua scelta viene subito impostata e tutti i messaggi del menu verranno pertanto visualizzati in base alla selezione effettuata.

7.4.6 Autotest

In caso di malfunzionamento dell'apparecchio con conseguente messaggio di guasto, è possibile verificare le principali funzionalità di tutti i componenti eseguendo un autotest. Durante l'esecuzione dell'autotest, l'apparecchio può essere utilizzato normalmente.

- Selezionare l'icona relativa all'autotest.
- Confermare l'avvio dell'autotest premendo «OK».

Mentre l'autotest è in corso, sul display viene visualizzato il relativo avanzamento. Al termine del test viene visualizzato il messaggio relativo al corretto stato dell'apparecchio oppure viene richiesto all'utente di verificare il guasto.

- Verificare all'occorrenza il guasto presente sull'apparecchio in base all'apposito elenco.

7.5 Messaggi di sistema

L'apparecchio genera tre diversi tipi di messaggi di sistema relativi a:

- Guasto
- Malfunzionamento
- Manutenzione

Se è presente un messaggio di sistema, l'icona corrispondente viene visualizzata nella barra dei menu (fig. 18, pos. 13). Per l'elenco di tutti i messaggi di sistema che possono essere visualizzati, vedere la sezione 7.6 «Elenco dei messaggi di sistema».

- Selezionare l'icona relativa ai messaggi di sistema.

Viene visualizzato un elenco con tutti i messaggi di sistema al momento presenti. In seguito alla loro comparsa, i singoli messaggi sono visualizzati nell'elenco in ordine

crescente sulla base delle tre categorie precedentemente menzionate.

Quando il malfunzionamento o il guasto associato a un messaggio può essere risolto solo dall'assistenza Rittal, a fianco del messaggio viene visualizzato anche il simbolo «Service» .

- In questo caso, contattare l'assistenza Rittal (cfr. sezione 14 «Indirizzi dei centri di assistenza clienti»).

7.5.1 Presenza di un guasto

In presenza di un guasto, alla schermata iniziale si sovrappone un messaggio di guasto.



Fig. 22: Schermata in presenza di guasto

Legenda

- 1 Messaggio sovrapposto
- 2 Barra dei menu di colore rosso

La sovrapposizione del messaggio di guasto alla schermata iniziale avviene in tre casi:

1. Presenza di un guasto sull'apparecchio.
2. Presenza di un guasto su uno degli apparecchi nel collegamento master-slave.
3. Porta dell'armadio di comando aperta e generazione del relativo messaggio da parte del contatto porta collegato.

In caso di guasti non risolvibili direttamente dall'utente, viene visualizzata anche l'icona «Service» (fig. 18, pos. 14).

- Se il guasto non può essere risolto in autonomia, contattare l'assistenza Rittal (cfr. sezione 14 «Indirizzi dei centri di assistenza clienti»).

7.5.2 Visualizzazione in caso di malfunzionamento/guasto

In presenza di malfunzionamenti/guasti o qualora fosse necessario un intervento di manutenzione, nella barra dei menu viene visualizzata l'icona dei messaggi di sistema (cfr. sezione 7.5 «Messaggi di sistema»).

La maggior parte dei messaggi di sistema scompare una volta risolto il problema.

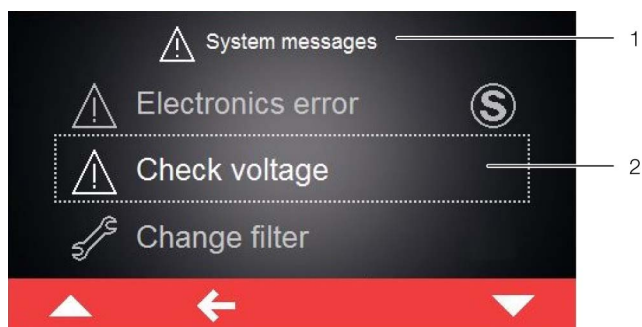


Fig. 23: Schermata con messaggi di malfunzionamento/guasto

Legenda

- 1 Menu dei guasti
- 2 Messaggio di guasto

In presenza di un messaggio di malfunzionamento/guasto non risolvibile in autonomia dall'utente e che non scompare automaticamente, al suo fianco e nella barra comandi, accanto al simbolo dei messaggi di sistema, viene visualizzata l'icona «Service» (fig. 24, pos. 2).

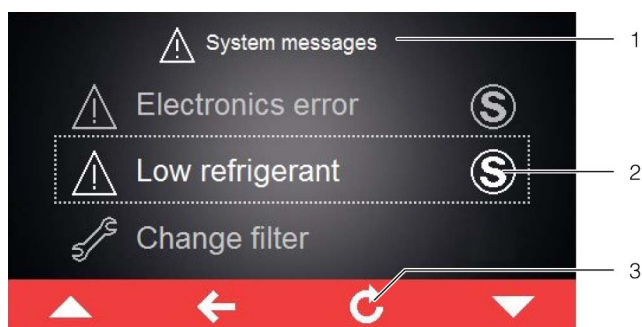


Fig. 24: Schermata con messaggi di malfunzionamento/guasto

Legenda













- 1 Menu dei guasti
- 2 Messaggio di guasto
- 3 Tasto «Indietro»

- Contattare l'assistenza Rittal (cfr. sezione 14 «Indirizzi dei centri di assistenza clienti»).
- Uscire dal messaggio di guasto premendo il tasto «Indietro».

7.6 Elenco dei messaggi di sistema

I messaggi di malfunzionamento/guasto presenti (cfr. sezione 7.5 «Messaggi di sistema») vengono elencati sul display con accanto l'icona corrispondente. In questa sezione sono fornite informazioni dettagliate su come risolvere eventuali problemi.

Per i contatti di Rittal, vedere la sezione 14 «Indirizzi dei centri di assistenza clienti».

Messaggio di sistema	Uscita relè di allarme (impostazione di fabbrica)	Misure per la risoluzione del malfunzionamento/guasto
Porta aperta 	–	Chiudere le porte dell'armadio di comando o controllare l'interruttore di contatto porta. Il messaggio di malfunzionamento scompare automaticamente dopo circa 30 secondi dalla risoluzione del problema.
Temp.int.tr.alta 	–	La temperatura interna rilevata supera il valore di allarme impostato per il condizionatore. Verificare l'eventuale presenza di messaggi di malfunzionamento/guasto o di manutenzione oppure controllare la configurazione dell'apparecchio. Per dubbi o domande, contattare direttamente l'assistenza Rittal.
Sost. filtro 	–	Il filtro del condizionatore è sporco. Sostituire o pulire il filtro e confermare la sua sostituzione resettando l'elenco dei messaggi di sistema sul display del condizionatore.
Pulire condens. 	–	Il condensatore all'interno del condizionatore è sporco. Rimuovere la parte superiore della griglia di aspirazione e pulire lo scambiatore di calore (ad es. con aria compressa). Il messaggio di malfunzionamento scompare automaticamente dopo circa 30 secondi dalla risoluzione del problema.
Cir. aria est. 	1	Il punto di entrata o uscita dell'aria nel circuito esterno è ostruito. Rimuovere l'ostruzione oppure verificare che siano state rispettate le distanze minime per quanto riguarda l'entrata o l'uscita dell'aria.
Cir. aria int. 	–	Il punto di entrata o uscita dell'aria nel circuito interno è ostruito. Rimuovere l'ostruzione oppure verificare che siano state rispettate le distanze minime tra il punto di entrata o uscita dell'aria e i componenti presenti nell'armadio di comando.
Valv.esp. difett.  	–	È stato rilevato un malfunzionamento alla valvola di espansione elettronica. Contattare l'assistenza Rittal.
Temp.est.tr.alta 	–	La temperatura ambiente del condizionatore non rientra nei valori consentiti. Assicurarsi che la temperatura ambiente non superi l'intervallo ammesso (-20 °C...+60 °C).
Mancanza refrig.  	2	Nel circuito attivo del refrigerante non è presente una quantità sufficiente di mezzo frigorifero. Contattare immediatamente l'assistenza Rittal. Il messaggio di sistema deve essere eliminato manualmente una volta risolto il problema.
Avviso condensa 	1	Verificare che lo scarico della condensa del condizionatore non sia ostruito e rimuovere eventualmente l'ostruzione. Se il problema persiste, contattare l'assistenza Rittal.







Tab. 25: Messaggi di malfunzionamento/guasto

Messaggio di sistema	Uscita relè di allarme (impostazione di fabbrica)	Misure per la risoluzione del malfunzionamento/guasto
Vent. in. allar.1 	1	Il ventilatore nel circuito interno del condizionatore è bloccato. Verificare l'effettiva presenza del blocco ed eventualmente rimuoverlo. Se non è presente alcun blocco, sostituire il ventilatore nel circuito interno. Il ricambio necessario può essere richiesto direttamente a Rittal tramite l'app Blue e+. A tale riguardo, utilizzare il modulo di contatto per la richiesta di manutenzione.
Vent. in. allar.2 	1	Il ventilatore nel circuito interno del condizionatore è guasto. Sostituire il ventilatore nel circuito interno. Il ricambio necessario può essere richiesto direttamente a Rittal tramite l'app Blue e+. A tale riguardo, utilizzare il modulo di contatto relativo ai messaggi di guasto.
Vent. es. allar.1 	1	Il ventilatore nel circuito esterno del condizionatore è bloccato. Verificare l'effettiva presenza del blocco ed eventualmente rimuoverlo. Se non è presente alcun blocco, sostituire il ventilatore nel circuito esterno. Il ricambio necessario può essere richiesto direttamente a Rittal tramite l'app Blue e+. A tale riguardo, utilizzare il modulo di contatto per la richiesta di manutenzione.
Vent. es. allar.2 	1	Il ventilatore nel circuito esterno del condizionatore è guasto. Sostituire il ventilatore nel circuito esterno. Il ricambio necessario può essere richiesto direttamente a Rittal tramite l'app Blue e+. A tale riguardo, utilizzare il modulo di contatto relativo ai messaggi di guasto.
Raffr. inverter 	-	Le alette del corpo di raffreddamento dell'inverter del condizionatore sono sporche. Rimuovere la griglia con vano portafiltro e il coperchio frontale e pulire il corpo di raffreddamento utilizzando, ad esempio, aria compressa. Il messaggio di malfunzionamento scompare automaticamente dopo circa 30 secondi dalla risoluzione del problema.
Compr. difettoso 	2	Il compressore del condizionatore non funziona correttamente. Contattare immediatamente l'assistenza Rittal.
Sen. xx difettoso 	1	Il sensore xx del condizionatore è guasto. Contattare l'assistenza Rittal.
Sen.est.non rilev. 	1	Il sensore esterno non è collegato o è difettoso. Controllare il collegamento o selezionare un'altra modalità di controllo.
Verifica tensione 	1	Il condizionatore non funziona nell'intervallo di tensioni ammesso. Controllare la tensione di alimentazione del condizionatore e attenersi ai valori indicati sulla targhetta identificativa. In caso di alimentazione trifase, controllare anche che tutte e tre le fasi siano collegate correttamente.
Guasto elettr. 	2	È stato rilevato un guasto all'elettronica del condizionatore. Contattare l'assistenza Rittal.

Tab. 25: Messaggi di malfunzionamento/guasto

7 Impiego

IT

Messaggio di sistema	Uscita relè di allarme (impostazione di fabbrica)	Misure per la risoluzione del malfunzionamento/guasto
Verifica param. 	–	A causa di un'anomalia il condizionatore è stato resettato ai parametri di fabbrica. Controllare i messaggi attuali o contattare l'assistenza Rittal.
Guasto inverter 	2	L'inverter del condizionatore non funziona correttamente. Contattare l'assistenza Rittal.
Mod. emerg. on 	–	A causa di una precedente anomalia il condizionatore sta funzionando solo con prestazioni al 50%. Porre rimedio o contattare l'assistenza Rittal.
Fase compressore 	2	Il compressore del condizionatore non funziona correttamente. Contattare l'assistenza Rittal.
Sovraccarico 	1	Verificare la configurazione del condizionatore. Per dubbi o domande, contattare direttamente l'assistenza Rittal.
All. raffr. att. 	–	La funzione Raffreddamento Attivo del condizionatore è difettosa. Contattare immediatamente l'assistenza Rittal oppure controllare la configurazione dell'apparecchio.

Tab. 25: Messaggi di malfunzionamento/guasto

8 Ispezione e manutenzione

8.1 Avvertenze di sicurezza per l'esecuzione di interventi di manutenzione

In caso di interventi di manutenzione, l'apparecchio deve essere aperto. Sussiste il rischio di scossa elettrica, con conseguenti lesioni personali.

- Scollegare l'alimentazione prima di eseguire la manutenzione.
- Assicurarsi che l'alimentazione non possa essere reinserita involontariamente.
- Scollegare dalla rete di alimentazione il cavo elettrico del condizionatore.
- Attendere almeno 5 minuti prima di iniziare a lavorare sull'apparecchio in modo che i condensatori di cui è provvisto si scarichino.
- Quando si eseguono lavori all'interno dell'armadio di comando, prestare attenzione a eventuali fonti di alimentazione attive.
- Se necessario, scollegare l'intero armadio di comando dalla rete.

Sussiste inoltre il rischio di lesioni personali dovute a bordi affilati, come ad es. le alette dello scambiatore di calore.

- Durante gli interventi di manutenzione, indossare sempre guanti protettivi resistenti ai tagli.

In seguito alla rimozione della cuffia, sussiste il rischio di scottature dovute al contatto con le superfici surriscaldate dei componenti all'interno dell'apparecchio.

- Prima di eseguire lavori all'interno dell'apparecchio, lasciarlo raffreddare per almeno 10 minuti.

8.2 Avvertenze relative al circuito di raffreddamento

Il condizionatore è riempito in fabbrica con mezzo frigorifero nella quantità prevista ed è stato inoltre sottoposto a una prova di tenuta, oltre che a un collaudo funzionale. Il circuito di raffreddamento consiste in un sistema a tenuta ermetica esente da manutenzione. Non è quindi richiesta l'esecuzione di interventi di manutenzione sul circuito di raffreddamento da parte dell'utilizzatore.



Attenzione

Eventuali interventi di riparazione sul circuito di raffreddamento devono essere eseguiti esclusivamente da personale qualificato.

8.3 Interventi di manutenzione sul condizionatore



Nota

Gli intervalli di manutenzione specificati di seguito dipendono principalmente dal grado di impurità dell'aria presente nell'ambiente. In caso di aria molto polverosa, ridurre di conseguenza gli intervalli di manutenzione.

8.3.1 Pulizia del condizionatore

- Pulire le parti esterne del condizionatore ogni 5000-8000 ore di esercizio.
- Rimuovere lo sporco più ostinato a base d'olio utilizzando detergenti non infiammabili, ad es. detergenti a freddo.



Attenzione

Non utilizzare mai sostanze infiammabili per la pulizia dell'apparecchio.

8.3.2 Sostituzione del filtro a pieghe



Attenzione

Durante la sostituzione del filtro a pieghe vi è il rischio di ferite da taglio a causa delle alette. Indossare sempre guanti protettivi resistenti ai tagli.

Il filtro a pieghe deve essere sostituito senza piegature.

- Sulla griglia di aerazione superiore, con un inserto «Torx 30», ruotare le chiusure a sinistra e destra in posizione «aperta».

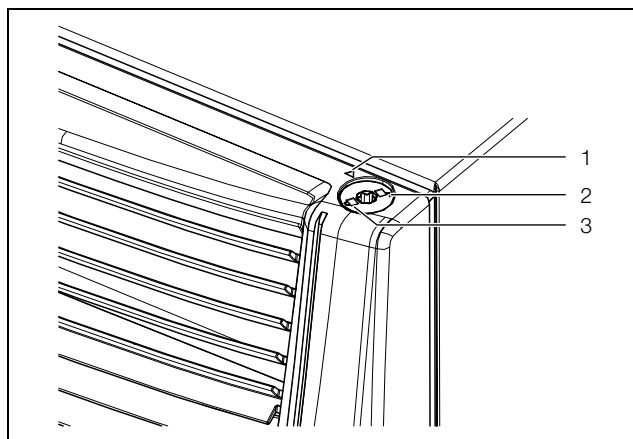


Fig. 25: Apertura di una chiusura

Legenda

- 1 Indicatore di posizione
- 2 Simbolo «aperto»
- 3 Simbolo «chiuso»

- Abbassare la griglia di aerazione ad alette.

9 Stoccaggio e smaltimento

IT

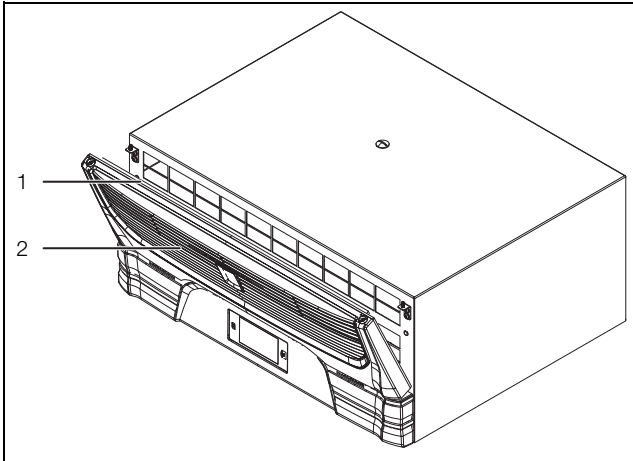


Fig. 26: Abbassamento e chiusura della griglia

Legenda

- 1 Filtro a pieghe sul retro delle griglia di aerazione
- 2 Griglia di aerazione

- Togliere il filtro a pieghe sul retro delle griglia di aerazione.
- Posizionare il filtro a pieghe (3285.700) sul retro delle griglia di aerazione.
- Ribaltare all'indietro la griglia di aerazione e ruotare le chiusure nella parte superiore della griglia a sinistra e a destra in posizione «chiusa» utilizzando un inserto «Torx 30».

8.3.3 Manutenzione dei ventilatori

I ventilatori incorporati, esenti da manutenzione, sono montati su cuscinetti a sfera, protetti da umidità e polveri e dotati di termostato.

- Rittal consiglia di far controllare i ventilatori dell'apparecchio dopo circa 40000 ore di esercizio per verificare ad es. eventuali rumori anomali.

8.4 Rimozione dell'unità clima nella soluzione integrata

Per interventi di manutenzione o sostituzione, l'unità clima può essere completamente rimossa dalla soluzione integrata.



Avvertenza

Quando si rimuove l'unità clima dalla soluzione integrata, vi è il rischio di ribaltamento dovuto allo spostamento del centro di gravità verso la parte anteriore.

- Prima di procedere staccare tutti i cavi elettrici dal condizionatore.
- Allentare le due viti a sinistra e a destra (fig. 27, pos. 2) che fissano il condizionatore ai profilati portanti.

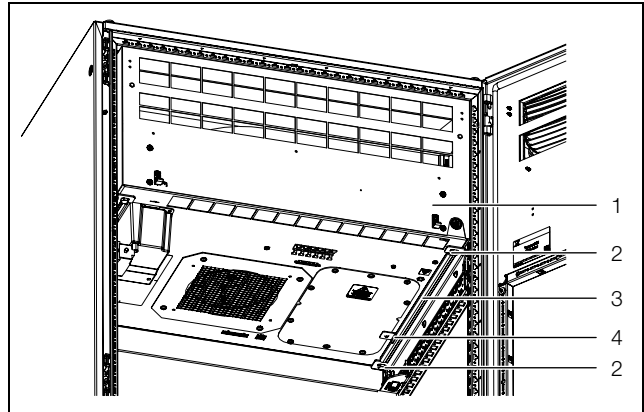


Fig. 27: Fissaggio del condizionatore

Legenda

- 1 Condizionatore
- 2 Viti di fissaggio (4 pz.)
- 3 Profilato portante
- 4 Fermo

- Tirare in avanti il condizionatore fino al fermo (battuta d'arresto).
- Montare un golphare di sollevamento al centro del tetto del condizionatore (fig. 4).
- Assicurare il condizionatore con un argano e una gru di sollevamento.
- Durante la movimentazione con la gru di sollevamento, accertarsi che nessuno soste o transiti sotto i carichi sospesi.
- Fissare l'argano al gancio della gru in modo da evitare che il carico si ribalti a causa dello spostamento del baricentro verso l'esterno.
- Solo successivamente, sbloccare il fermo nella parte inferiore dell'apparecchio, in modo da poter estrarre completamente l'apparecchio dall'armadio.

9 Stoccaggio e smaltimento



Nota:

Per quanto concerne lo stoccaggio del condizionatore, rispettare l'intervallo di temperatura specificato nei dati tecnici.

- Conservare il condizionatore nella posizione di trasporto prevista.

Il circuito frigorifero ermetico contiene mezzo frigorifero e olio, che ai fini della tutela ambientale, devono essere smaltiti secondo le normative vigenti e da enti competenti. Rittal è in grado di smaltire nel proprio stabilimento le sostanze dannose per l'ambiente. In alternativa, è possibile rivolgersi a un'azienda specializzata. Per ulteriori informazioni, contattare Rittal (cfr. sezione 14 «Indirizzi dei centri di assistenza clienti»).

10 Dettagli tecnici

Dati tecnici		SK 3185030	SK 3185730
Dati generali			
Codice modello		SK 3185030	SK 3185730
Dimensioni (L x A x P) [mm]		800 x 2200 x 600	700 x 308 x 560
Potenza frigorifera			
Potenza frigorifera totale Pc secondo DIN EN 14511 [kW]	L35 L35		1,30
	L35 L50		0,66
Potenza frigorifera sensibile Ps secondo DIN EN 14511 [kW]	L35 L35		1,30
Potenza assorbita Pel secondo DIN EN 14511 [kW]	L35 L35		0,67
	L35 L50		0,57
Indice di efficienza energetica (EER)	L35 L35		1,94
Dati elettrici			
Tensione nominale [V, ~], tolleranza	+10%/-10%		110...240, 1
	+5%/-15%		380...480, 3
Frequenza nominale [Hz]			50/60
Tensione di isolamento nominale Ui [V]			500
Potenza nominale [kW]			0,75
Potenza dispositivo di protezione da sovracorrente [A]			≥15
Capacità di carico minima del circuito [A]			15
Intervallo in ingresso [A]			6,8@110 V – 1,2@380 V
Fusibile ritardato T [A]	EN 61439		≥16
	UL 508A*		≥15
SCCR [kA]			5*
Sezione del cavo [mm ²]	EN 61439		≥1,5
	UL 508A		≥2,1 o ≤14 AWG
Categoria di sovratensione			III
Grado di inquinamento conduttivo			III
Grado di protezione			
Classificazione IP (con filtro a pieghe inserito)			54
Grado di protezione dell'armadio con l'apparecchio montato			
Classificazione IP (con filtro a pieghe inserito)			54
UL Typereating			12

Tab. 26: Dati tecnici

11 Distinta parti di ricambio

IT

Dati tecnici		SK 3185030	SK 3185730
Compatibilità elettromagnetica			
Resistenza alle interferenze		Per gli ambienti industriali secondo EN 61000-6-2	
Emissione		Per gli ambienti residenziali, commerciali e per l'industria leggera secondo EN 61000-6-3	
Circuito frigorifero			
Pressione ammessa (statica) HD/ND [MPa]		2,4	
Intervallo temperatura di esercizio [°C]		-20...+55	
Heat pipe in modalità attiva [°C]		0...+55	
Circuito frigorifero in modalità attiva [°C]		+10...+55	
Campo di regolazione valori di impostazione [°C]		+20...+50	
Gas refrigerante		R-513A (44 % R134a Tetrafluorethan (CH ₂ FCF ₃), 56 % R1234yf Tetrafluorpropen (C ₃ H ₂ F ₄))	
Quantità gas refrigerante circuito frigorifero standard/ heat pipe [g]		390/210	
GWP		631	
CO ₂ e [t]		0,38	
Altri dati			
Peso [kg]		180	38
Temperatura di stoccaggio [°C]		-40...+70	
Pressione sonora Lp [dB(A)]		<67	<70

Tab. 26: Dati tecnici

* Tipo di fusibile: «Time delay fuse type CCMR» (fusibile ritardato) o uno dei seguenti interruttori automatici UL (DIVQ/7):

- 3RV2711-4AD10 by SIEMENS (E235044) rated 15 A (SCCR = 65 kA)
- FAZ-C15/3-NA by EATON (E235139) Class curve C rated 15 A (SCCR = 14 kA)
- FAZ-D15/3-NA by EATON Class curve D rated 15 A (SCCR = 14 kA)

11 Distinta parti di ricambio

I ricambi possono essere ordinati direttamente sul sito web di Rittal.



Nota

Trattandosi di componenti specifici Rittal, si consiglia di utilizzare solo ricambi originali in modo da mantenere inalterate le caratteristiche dell'apparecchio e, di conseguenza, la sua potenza.

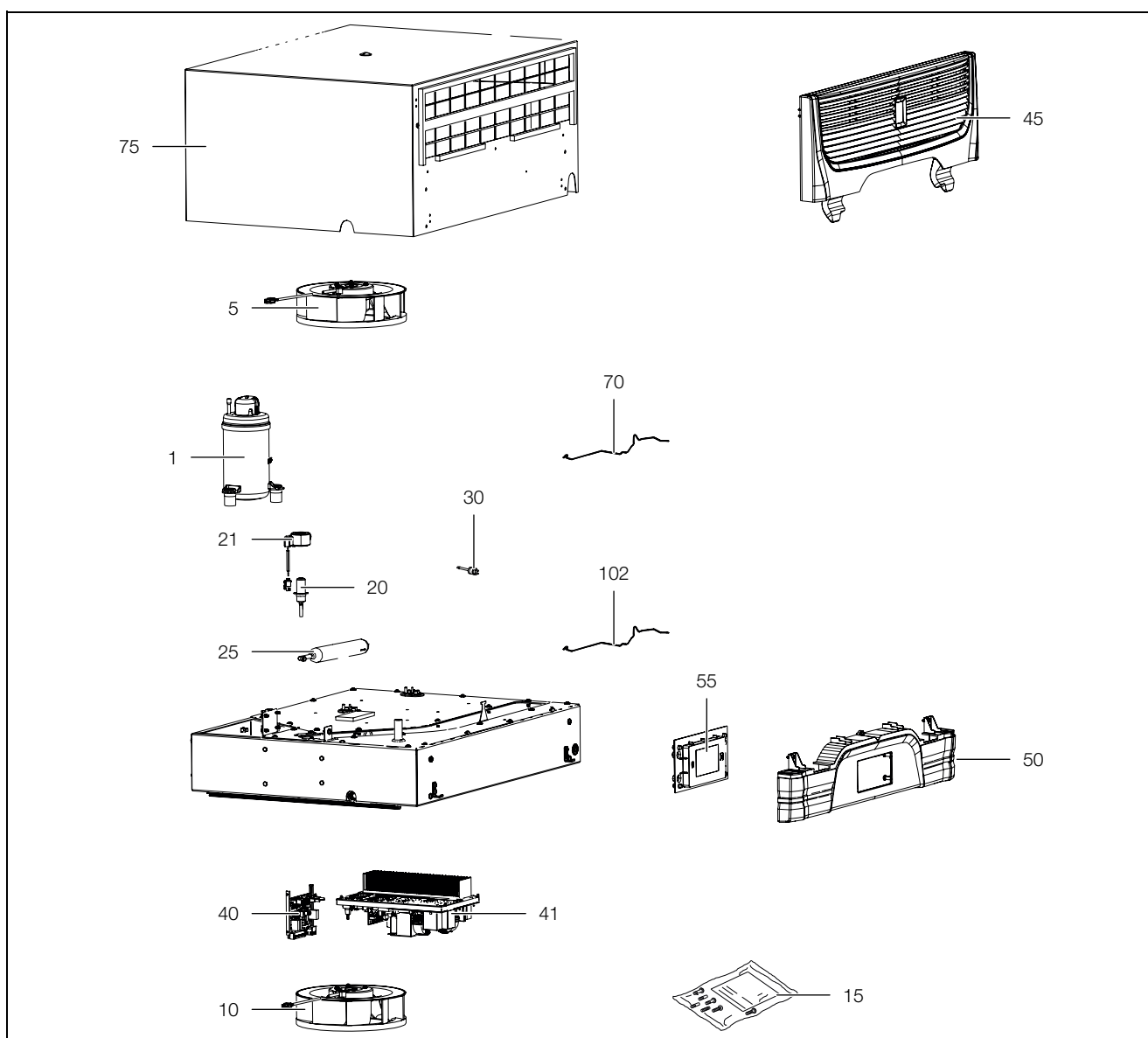


Fig. 28: Parti di ricambio

Legenda

- 1 Compressore
- 5 Ventilatore del condensatore
- 10 Ventilatore dell'evaporatore
- 15 Sacchetto accessori (solo in 3185730)
- 20 Valvola di espansione
- 21 Bobina per valvola di espansione
- 25 Filtro essiccatore
- 30 Dispositivo di monitoraggio della pressione PSA^H (come pressostato)
- 40 Scheda I/O
- 41 Inverter
- 45 Griglia
- 50 Fascia
- 55 Display/regolatore
- 70 Gruppo sensore di temperatura
- 75 Cuffia
- 90 Evaporatore
- 100 Condensatore
- 101 Evaporatore di condensa
- 102 Cavo display

12 Disegni

12.1 Disegno della dima di montaggio SK 3185730

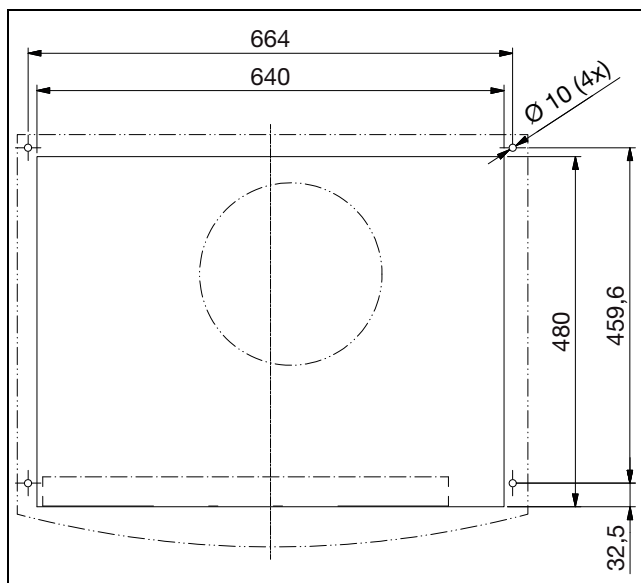


Fig. 29: Dima di montaggio

12.2 Dimensioni SK 3185730

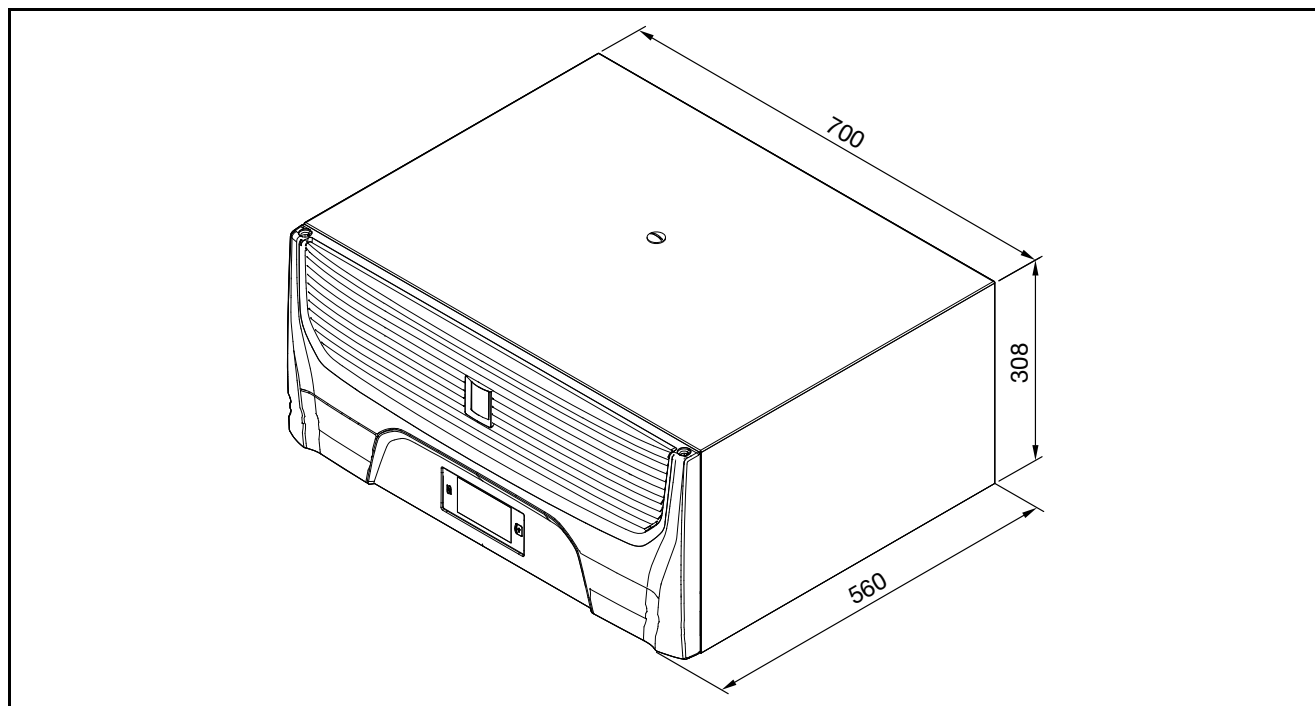


Fig. 30: Dimensioni SK 3185730

SK 3185030

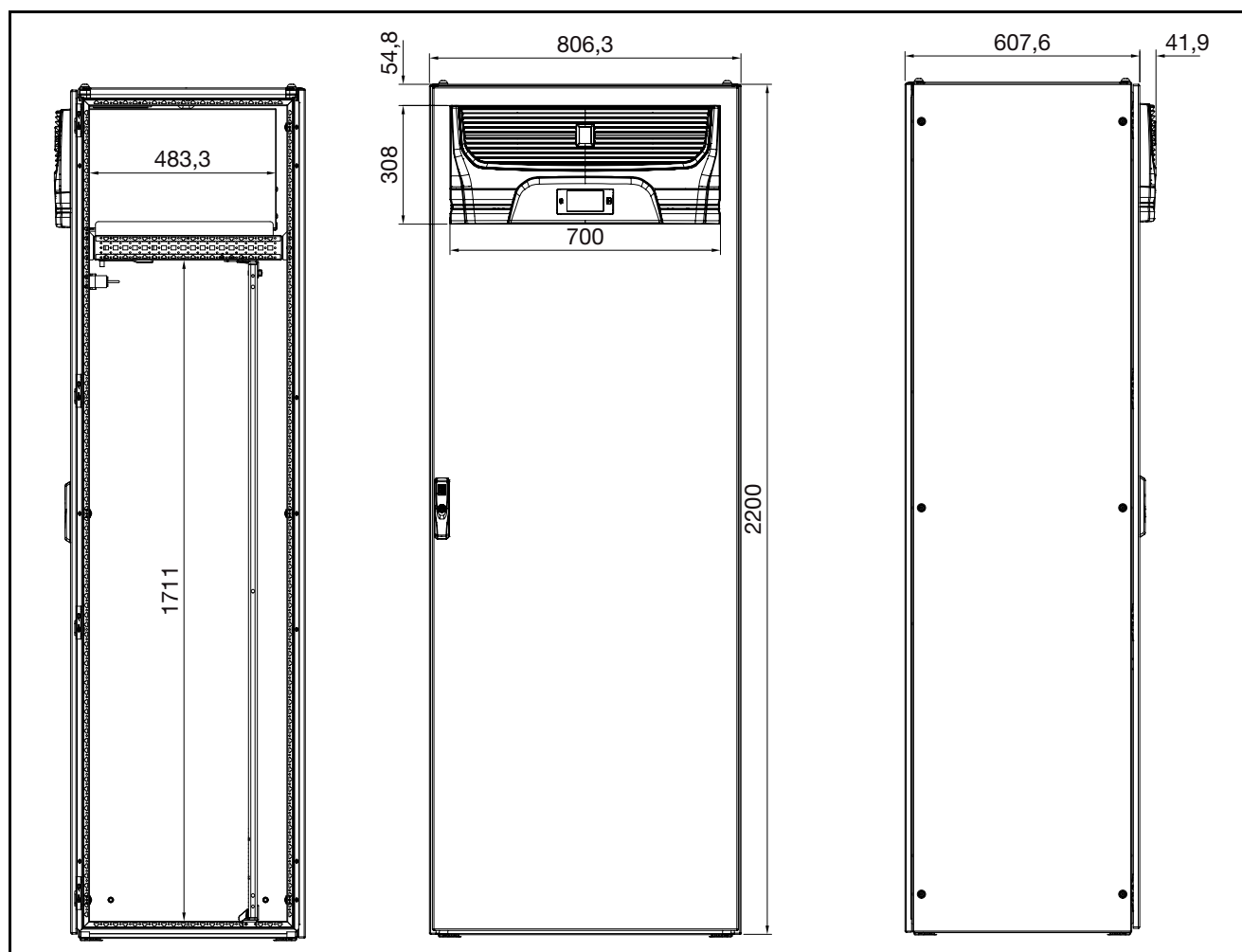


Fig. 31: Dimensioni SK 3185030

13 Accessori

Oltre ai componenti elencati di seguito, sul sito web indicato nella sezione 14 «Indirizzi dei centri di assistenza clienti» è presente un elenco dettagliato di tutti gli accessori della gamma.

Articolo	Nr. d'ord.
Interruttore di posizione porta	SK 4127.010
Golfari di sollevamento M12	SK 4568.000
Filtro a pieghe	SK 3285.700
Evaporatore di condensa elettronico per condizionatore da tetto Blue e+	SK 3355.720
Sensore temperatura esterna	SK 3124.400
Interfaccia IoT	SK 3124.300
RiDiag III	SK 3159.300
Pannello di accoppiamento per soluzione integrata VX25 Blue e+	SK 3355.710

Tab. 27: Elenco accessori

Articolo	Nr. d'ord.
Cornice per display	SK 3355.700

Tab. 27: Elenco accessori

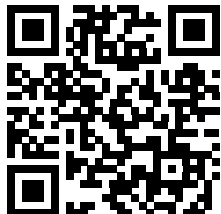
14 Indirizzi dei centri di assistenza clienti

IT

14 Indirizzi dei centri di assistenza clienti

I contatti sono disponibili sul sito web di Rittal al seguente indirizzo:

– <https://www.rittal.com/rittal-locations>



15 Riepilogo

Fase di lavoro	vedi	OK/commento
Montaggio e collegamento		
– Rispetto dei requisiti del luogo di installazione	Sezione 5.2	
Istruzioni di montaggio		
– Rispetto delle istruzioni di montaggio specifiche (montaggio semi-incassato e così via)	Sezione 5.3.1	
– Collegamento dello scarico della condensa	Sezione 5.3.4	
– Installazione dei componenti elettrici (protezione da sovratensione, interruttore di posizione porta)	Sezione 5.4	
Messa in funzione		
Controllo del montaggio – Controllo della tenuta dei fissaggi e montaggio del filtro		
Messa in funzione – Almeno 30 minuti dopo il montaggio	Sezione 6	
– Download dell'app Blue e+ per funzionalità a supporto della messa in funzione e il successivo utilizzo dell'apparecchio		
– Esecuzione del controllo per la messa in funzione mediante app Blue e+		
Funzionamento		
– Controllo dello stato dell'apparecchio durante il funzionamento mediante app Blue e+		
– Lettura degli avvisi e dei messaggi di manutenzione o guasto mediante app Blue e+		

Tab. 28: Controllo rapido per l'installazione

Per ulteriori domande sull'assistenza:

Ricambi originali	Interventi di manutenzione, estensione della garanzia (fino a 5 anni) e contratti di assistenza
<ul style="list-style-type: none"> – Richiesta diretta tramite app Blue e+ – http://www.rittal.com 	<ul style="list-style-type: none"> – Richiesta diretta tramite app Blue e+ – http://www.rittal.com – Richiesta tramite la filiale locale – http://www.rittal.com/de_de/service_contact/index.asp
Altri contatti di assistenza a livello internazionale: Rittal International Service HUB (cfr. sezione 14 «Indirizzi dei centri di assistenza clienti»)	

Tab. 29: Contatti di assistenza a livello internazionale

Rittal – The System.

Faster – better – everywhere.

- Enclosures
- Power Distribution
- Climate Control
- IT Infrastructure
- Software & Services

You can find the contact details of all Rittal companies throughout the world here.



www.rittal.com/contact

RITTAL GmbH & Co. KG
Auf dem Stuetzelberg · 35745 Herborn · Germany
Phone +49 2772 505-0
E-mail: info@rittal.de · www.rittal.com

08.2024 / D-0000-00001611-01-IT

ENCLOSURES

POWER DISTRIBUTION

CLIMATE CONTROL

IT INFRASTRUCTURE

SOFTWARE & SERVICES

FRIEDHELM LOH GROUP

