

Rittal – The System.

Faster – better – everywhere.

VX25 Blue e+ Integrationslösung Dachaufbau-Kühlgerät Blue e+



SK 3185030
SK 3185730

Montage-, Installations- und Bedienungsanleitung

ENCLOSURES

POWER DISTRIBUTION

CLIMATE CONTROL

IT INFRASTRUCTURE

SOFTWARE & SERVICES

FRIEDHELM LOH GROUP



Vorwort

Sehr geehrter Kunde!

Vielen Dank, dass Sie sich für ein Dachaufbau-Kühlgerät „Blue e+“ bzw. die „VX25 Blue e+ Integrationslösung“ aus unserem Hause entschieden haben!

Die vorliegende Montage-, Installations- und Bedienungsanleitung gilt sowohl für das Dachaufbau-Kühlgerät als auch die Integrationslösung.

In Beschreibungen, die sowohl für das Dachaufbau-Kühlgerät als auch die Integrationslösung gelten, wird allgemein die Bezeichnung „Gerät“ oder „Kühlgerät“ verwendet. Die Stellen, an denen Informationen nur für eines der Geräte gültig sind, sind entsprechend gekennzeichnet.

Ihre
Rittal GmbH & Co. KG

Rittal GmbH & Co. KG
Auf dem Stützelberg

35745 Herborn
Germany

Tel.: +49(0)2772 505-0
Fax: +49(0)2772 505-2319

E-Mail: info@rittal.de
www.rittal.com
www.rittal.de

Wir stehen Ihnen zu technischen Fragen rund um unser Produktspektrum zur Verfügung.



Downloadmöglichkeiten / Download options / Possibilités de téléchargement
Rittal Blue e+ roof-mounted cooling unit and VX25 Blue e+ integration solution



Hinweis:
Die Montage-, Installations- und Bedienungsanleitung ist auch als Download unter www.rittal.de verfügbar.



Nota:
As instruções operacionais e de montagem estão disponíveis para download em www.rittal.com.



Note:
The assembly and operating instructions are available for downloading from www.rittal.com.



Wskazówka:
Instrukcja montażu, instalacji i obsługi do pobrania na www.rittal.pl.



Remarque :
la notice de montage, d'installation et d'emploi peut être téléchargée depuis le site www.rittal.fr.



Upozornění:
Návody k montáži a obsluze jsou k dispozici ke stažení na www.rittal.cz.



Opmerking:
De montage-, installatie- en gebruikshandleiding is ook te downloaden via www.rittal.nl.



Указание:
Руководство по монтажу, установке и эксплуатации можно найти на сайте www.rittal.ru.



Obs:
Montage-, installations- och bruksanvisningen kan även laddas ner på www.rittal.se.



提示:
装配和操作说明可从 www.rittal.cn 下载。



Nota:
Le istruzioni di montaggio, installazione e uso possono anche essere scaricate dal sito www.rittal.it.



注記:
この取扱説明書(組立・設置および運用マニュアル)は、www.rittal.co.jpからもダウンロードできます。



Nota:
Las instrucciones de montaje, instalación y puesta en marcha también están disponibles para su descarga en www.rittal.es.



Hazards and their prevention according to IEC 60417/ISO 7000/ISO 7010



- DE** Mit der VX25 Blue e+ Integrationslösung wird auch die Anleitung für den Schaltschrank VX25 ausgeliefert. In dieser Anleitung finden Sie weitere Sicherheitshinweise, die den Schaltschrank betreffen, wie z. B. Hinweise zur Quetschgefahr bei Entnahme der Montageplatte usw.
- EN** Instructions for the VX25 enclosure are supplied along with the VX25 Blue e+ integration solution. They include further safety-related details about the enclosure, such as a warning about the risk of crushing when removing the mounting plate.
- FR** Une notice pour l'armoire électrique VX25 est également fournie avec l'armoire climatisée intégrée VX25 Blue e+. Dans cette notice figurent d'autres indications de sécurité qui concernent l'armoire électrique, comme, p. ex., des indications sur le risque d'écrasement lors de la sortie de la plaque de montage, etc.
- NL** Bij de VX25 Blue e+ integratieoplossing wordt ook de handleiding voor de aanbouwkast VX25 geleverd. In deze handleiding treft u aanvullende veiligheidsinstructies met betrekking tot de kast aan, zoals bijv. aanwijzingen in verband met beknellingsgevaar bij het verwijderen van de montageplaat etc.
- SE** Med integreringslösningen VX25 Blue e+ medföljer även bruksanvisningen för golvskåpet VX25. I bruksanvisningen hittar du ytterligare säkerhetsinformation för golvskåpet, t.ex. om klämrisker vid borttagning av montageplåten osv.
- IT** Con la soluzione di integrazione VX25 Blue e+ viene fornito anche il manuale di istruzioni per il quadro di controllo VX25. Questo manuale contiene ulteriori istruzioni di sicurezza che riguardano il quadro di controllo come, ad esempio, gli avvisi sul rischio di schiacciamento durante la rimozione della piastra di montaggio, ecc.
- ES** Con la solución integrada VX25 Blue e+ se entregará también el manual del armario de distribución VX25. En este manual encontrará indicaciones de seguridad adicionales relacionadas con el armario de distribución, como por ejemplo, indicaciones sobre el riesgo de lesión al extraer la placa de montaje.
- FI** VX25-kytkentäkaappia koskevat ohjeet sisältyvät myös Blue e+ jäähdytimen ja kaapin integrointiohjeen. Tämä opas sisältää lisää kytkentäkaappia koskevia turvallisuusohjeita kuten asennuslevyn irrottamiseen liittyvää puristumisvaaraa.
- DK** Vejledningen til VX25 skabet udleveres også sammen med VX25 Blue e+ integrationsløsning. Her finder du yderligere sikkerhedsanvisninger for skabet, som eksempelvis klemningsfare ved udtagelse af monteringspladen.
- IE** Cuirtear na treoracha don iniamh VX25 ar fáil in éineacht leis an réiteach comhtháthaithe Blue e+ VX25. Áirítear leis na treoracha sin sonraí breise bainteach le sábháilteacht maidir leis an iniamh, cosúil le rabhadh faoin mbaol basctha nuair a bhaintear an pláta gléasta.
- PT** A solução de integração VX25 Blue e+ vem acompanhada do manual de instruções para o armário VX25, que contém indicações adicionais de segurança relacionadas ao armário como, por exemplo, aviso de perigo de esmagamento ao retirar a placa de montagem.
- HR** Uz VX25 Blue e+ integracijsko rješenje dolaze i upute za kutiju s osiguračima VX25. U ovom priručniku možete pronaći dodatne sigurnosne upute u vezi kutije s osiguračima poput, npr. upozorenja o opasnosti od gnječenja prilikom uklanjanja montažne ploče itd.
- MT** Flimkien mas-soluzzjoni ta' integrazzjoni VX25 Blue e+ jiġu pprovduti anki l-istruzzjonijiet għall-kaxxa tal-iswiċċijiet VX25. F'dawn l-istruzzjonijiet issib aktar struzzjonijiet ta' sikurezza rilevanti għall-kaxxa tal-iswiċċijiet, pereżempju dwar il-periklu ta' kontużjoni waqt it-tneħħija tal-pjanċa tal-immuntar.
- PL** Wraz z rozwiązaniem zintegrowanym VX25 Blue e+ dostarczana jest także instrukcja do szafy sterowniczej VX25. W niniejszej instrukcji znajdują się dodatkowe wskazówki bezpieczeństwa dotyczące szafy sterowniczej, jak np. wskazówki o niebezpieczeństwie zgniecenia przy wyjmowaniu płyty montażowej itd.
- CZ** S integrovaným řešením VX25 Blue e+ dodáváme také návod pro rozváděčovou skříň VX25. V tomto návodu naleznete další bezpečnostní pokyny, které se týkají rozváděčové skříně, jako např. pokyny ohledně nebezpečí přiskřípnutí při vyjímání montážní desky atd.
- BG** Заедно с решението VX25 Blue e+ се доставя също и ръководството за интеграция в разпределителния шкаф VX25. В това ръководство ще намерите допълнителни указания за безопасност, отнасящи се до разпределителния шкаф, като например указания за опасност от премазване при изваждане на монтажната плоча и др.
- GR** Με τη λύση ενσωμάτωσης VX25 Blue e+ παρέχεται επίσης το εγχειρίδιο οδηγιών για τον πίνακα ελέγχου VX25. Σε αυτό το εγχειρίδιο θα βρείτε επιπλέον οδηγίες ασφαλείας που αφορούν τον πίνακα ελέγχου, όπως για παράδειγμα Υποδείξεις σχετικά με τον κίνδυνο θραύσης κατά την αφαίρεση της πλάκας στήριξης κ.λπ.
- RO** Impreună cu soluția integrată VX25 Blue e+ se livrează și instrucțiunile pentru dulapul VX25. În aceste instrucțiuni găsiți indicații de siguranță suplimentare referitoare la dulapul VX25, de exemplu privind pericolul de accidentare la scoaterea plăcii de montaj.
- HU** A VX25 Blue e+ integrált megoldáshoz mellékelve van a VX25 kapcsolószekrény útmutatója is. Ebben az útmutatóban további, a kapcsolószekrényre vonatkozó biztonsági figyelmeztetéseket talál, pl. a zúzdás veszélyére vonatkozóan a szerelőlap kivételkor stb.
- LT** Su „VX25 Blue e+“ integravimo sprendimu pristatoma ir skirstomosios spintos VX25 instrukcija. Šioje instrukcijoje rasite kitus saugos nurodymus, susijusius su skirstomąja spinta, pvz., nurodymus dėl suspaudimo pavojaus išimant montavimo plokštę ir t. t.
- EE** Koos VX25 Blue e+ integratsioonilahendusega tuleb kaasa ka juhend lülitiikilbile VX25. Sellest juhendist leiate edasisi lülitiikilpi puudutavaid ohutusjuhiseid, nt märkusi muljumisohu kohta monteerimisplaadi eemaldamisel jne.
- LV** VX25 Blue e+ integrācijas risinājumā ir iekļauta arī sadales skapja VX25 instrukcija. Šajā instrukcijā jūs atradīsiet papildus sadales skapja drošības instrukcijas, piemēram, brīdinājumu par traumām, kas var rasties noņemot montāžas plāksni
- SI** Skupaj z integracijsko rešitvijo VX25 Blue e+ prejmete tudi navodila za stikalno omaro VX25. V teh navodilih so na voljo dodatni varnostni napotki v zvezi s stikalno omaro, npr. opozorila glede nevarnosti stisnjenja pri odstranjevanju montažne plošče itd.



Warn- und Sicherheitshinweise / Safety instructions and warnings / Consignes de sécurité Rittal roof-mounted Blue e+ cooling unit and VX25 Blue e+ integration solution

Hazards and their prevention according to IEC 60417/ISO 7000/ISO 7010

SK Návod pre rozvádzačov skriňu VX 25 sa dodáva spolu s integračným riešením VX25 Blue e+. V tomto návode nájdete ďalšie bezpečnostné upozornenia týkajúce sa rozvádzača, napr. upozornenie na nebezpečenstvo poškodenia pri vyberaní montážneho panela atď.

RU Вместе с интегрированным решением VX25 Blue e+ также поставляется руководство по распределительному шкафу VX25. В данном руководстве можно найти прочие меры безопасности, относящиеся к шкафу, напр. указания по опасности при демонтаже монтажной панели.



DE Die Anschlussvorschriften des zuständigen Stromversorgungsunternehmens sind zu beachten. Schalten Sie vor den Wartungsarbeiten die Spannungsversorgung ab. Halten Sie anschließend eine Wartezeit von mindestens 5 Minuten ein, bevor Sie am Gerät hantieren. Erst dann haben sich die im Gerät verbauten Kondensatoren entladen.

EN The connection regulations of the appropriate power supply company are to be followed. Switch off the power supply before carrying out maintenance work and then wait for at least 5 minutes before handling the unit. Only then will the capacitors installed in the unit have discharged.

FR Respecter les directives de raccordement du fournisseur d'électricité compétent. Couper l'alimentation électrique avant d'effectuer les travaux d'entretien. Respecter ensuite la durée d'attente de minimum 5 minutes avant de travailler sur l'appareil. C'est seulement après cette durée que les condensateurs installés dans l'appareil se sont déchargés.

NL Neem de aansluitvoorschriften van het desbetreffende energiebedrijf in acht. Schakel de voeding vóór de onderhoudswerkzaamheden uit. Houd hierna een wachttijd van tenminste vijf minuten aan voordat u het apparaat aanraakt. Pas dan zijn de in het apparaat gemonteerde condensatoren ontladen.

SE Anslutningsföreskrifterna från det ansvariga elförsörjningsföretaget måste följas. Slå av spänningsförsörjningen innan underhållsarbeten utförs. Vänta sedan i minst 5 minuter innan du hanterar aggregatet. Först efter denna tid har kondensatorerna i aggregatet laddats ur.

IT Osservare le prescrizioni relative al collegamento dell'azienda fornitrice di elettricità competente. Scollegare l'alimentazione prima di eseguire la manutenzione. Attendere almeno cinque minuti prima di iniziare a lavorare sull'apparecchio in modo che i condensatori di cui è provvisto si scarichino.

ES Deben tenerse en cuenta las normas del reglamento electrotécnico de baja tensión. Desconecte el suministro eléctrico antes de realizar las tareas de mantenimiento. A continuación, espere al menos cinco minutos antes de manipular el equipo. Transcurrido ese tiempo, los condensadores instalados en el equipo se habrán descargado.

FI Huomioi energiayhtiön liitäntäohjeet. Katkaise laitteen syöttöjännite ennen huoltotöitä. Odota vähintään viisi minuuttia ennen kuin käsittelet laitetta. Vasta tämän ajan kuluttua laitteen kondensaattoreiden sisältämä jännite on purkautunut.

DK Følg altid tilslutningsvejledningen fra det ansvarlige elselskab. Strømmen skal frakobles inden vedligeholdelsesarbejde. Vent derefter mindst fem minutter, inden enheden igen betjenes. Først derefter er de kondensatorer, som er installeret i enheden, blevet afladet.

IE Ní mór rialacháin nasctha na cuideachta cuí a sholáthraíonn an chumhacht a leanúint. Múch an soláthar cumhachta sula ndéantar aon obair chothabhála agus ná déan an t-aonad a láimhseáil ar feadh cúig nóiméad ar a laghad. Tógfaidh sé cúig nóiméad chun na toileoirí atá suiteáilte san aonad a dhíhluchtú.

PT Seguir as orientações da respectiva empresa de fornecimento de energia elétrica. Antes de efetuar qualquer serviço de manutenção, desligue a fonte de alimentação de energia. Aguarde no mínimo 5 minutos antes de manusear o aparelho, pois só depois dessa pausa os capacitores do condicionador de ar estarão descarregados.

HR Potrebno je pridržavati se pravila o priključivanju odgovarajućeg napona isporučitelja električne energije. Prije rada na održavanju, isključite napajanje uređaja. Zatim pričekajte najmanje 5 minuta prije rukovanja uređajem. Kondenzatori ugrađeni u uređaj tek su tada ispražnjeni.

MT Għandhom jiġu osservati r-rekwiżiti tat-tqabbid tal-kumpanija tal-provwista tal-elettriku lokali. Qabel ix-xoghlijiet ta' manutenzjoni, trid tifli l-provwista tal-kurrent elettriku. Wara li tagħmel dan, trid tistenna mill-inqas 5 minuti qabel ma tmiss l-apparat. Biss wara dan l-ammont ta' żmien se jkun seħħ skariku tal-vultaġġ fil-kondensaturi integrati fih.

PL Przestrzegać przepisów odpowiedniego Zakładu Energetycznego. Przed pracami odłączyć zasilanie elektryczne. Następnie przed przystąpieniem do prac przy urządzeniu odczekać 5 minut. Dopiero wtedy rozładują się zainstalowane w urządzeniu kondensatory.

CZ Dodržujte předpisy příslušného dodavatele elektrické energie pro připojení elektrického zařízení. Před zahájením údržby odpojte el. napájení. Před další manipulací s jednotkou počkejte alespoň 5 minut. Teprve pak může dojít k vybití kondenzátorů zabudovaných v jednotce.

BG Трябва да се спазват предписанията за свързване към захранването на компетентното електроснабдително дружество. Изключете електрозахранването преди дейности по поддръжка. След това изчакайте поне 5 минути, преди да започнете работата по уреда. Толкова време е необходимо за разреждане на вградените в уреда кондензатори.

GR Πρέπει να τηρούνται οι κανονισμοί σύνδεσης της σχετικής εταιρείας παροχής ηλεκτρικού ρεύματος. Πριν από τις εργασίες συντήρησης, απενεργοποιήστε την παροχή ρεύματος. Περιμένετε τουλάχιστον 5 λεπτά προτού χειριστείτε τη συσκευή. Μόνο τότε θα έχουν αποφορτιστεί οι πυκνωτές που είναι εγκατεστημένοι στη συσκευή.



Hazards and their prevention according to IEC 60417/ISO 7000/ISO 7010

- RO** Trebuie respectate cerințele de racordare ale companiei locale de alimentare cu energie. Înainte de lucrările de întreținere, decuplați alimentarea electrică, apoi așteptați minim 5 minute înainte de a interveni asupra aparatului. Numai după acest timp se descarcă condensatorii integrați în aparat.
- HU** Az illetékes áramszolgáltató csatlakoztatási előírásait figyelembe kell venni. A karbantartási munkálatok megkezdése előtt kapcsolja le a feszültségellátást. Ezután tartsa be a legalább 5 perces várakozási időt, mielőtt a berendezésen szerelést végezne. A berendezésbe épített kondenzátorok csak eddigre sülnek ki.
- LT** Privalu laikytis atsakingos elektros tiekimo tinklų bendrovės parengtų instrukcijų. Prieš atlikdami techninės priežiūros darbus, išjunkite maitinimo įtampą. Po to, prieš pradėdami dirbti su įrenginiu, palaukite mažiausiai 5 minutes. Tik tuomet įrenginyje sumontuoti kondensatoriai išsikrauna.
- EE** Järgige vastutava elektrivarustuse ettevõtte vooluvõrku ühendamise eeskirju. Lülitage enne hooldustööd voolutoide välja. Oodake seejärel veel vähemalt 5 minutit, enne kui seadet puudutate. Alles siis on seadmes olevad kondensaatorid ennast maha laadinud.
- LV** Ievērojiet izmantotā elektropiegādes uzņēmuma pieslēguma noteikumus. Pirms veikt iekārtas apkopes darbus, atslēdziet strāvas padevi un gaidiet vismaz 5 minūtes līdz būs izlādējušies iebūvētie kondensatori.
- SI** Upoštevatí je treba predpise za priključevanje naprav pristojnega podjetja za distribucijo električne energije. Pred vzdrževalnimi deli prekinite oskrbo z električno energijo. Nato počakajte vsaj 5 minut, preden začnete rokovati z napravo. Šele po tem času se namreč razelktrijo kondenzatorji, vgrajeni v napravi.
- SK** Treba dbať na predpisy príslušného dodávateľa elektrickej energie týkajúce sa zapojenia. Pred prácami v súvislosti s údržbou vypnite napájanie. Skôr ako začnete so zariadením manipulovať, počkajte minimálne 5 minút. Kondenzátory, ktoré sú súčasťou zariadenia sa úplne vybijú až po uplnutí tejto doby.
- RU** Необходимо соблюдать указания по подключению от компетентного энергопредприятия. Перед работами по обслуживанию отключайте электропитание. Затем подождите минимум 5 минут, прежде чем работать с агрегатом. За это время разряжаются установленные в агрегат конденсаторы.



- DE** Bitte beachten Sie die maximal zulässigen Hebegewichte für Personen. Ggf. ist eine Hebevorrichtung zu verwenden.
- EN** Please observe the maximum permissible weight to be lifted by one person. Use suitable lifting devices, if needed.
- FR** Veuillez tenir compte du poids de levage maximal autorisé pour les personnes et le cas échéant utilisez un appareil de levage.
- NL** Neem het maximaal toegestane tilgewicht voor personen in acht. Gebruik eventueel een hefwerktuig.
- SE** Observera de maximalt tillåtna lyftvikterna för personer. Vid behov ska en lyftanordning användas.
- IT** Prestare attenzione ai carichi massimi consentiti per le persone. Se necessario, utilizzare un dispositivo di sollevamento.
- ES** Rogamos tenga en cuenta el peso máximo permitido que puede levantar una persona. En caso necesario deberá utilizarse un dispositivo de elevación.
- FI** Huomioi sallittu enimmäisnostopaino. Käytä tarvittaessa nostolaitetta.
- DK** Overhold den maksimalt tilladte løftevægt for personer. Brug en løfteanordning, hvis vægten overskrider den tilladte løftevægt.
- IE** Cloígh leis an uasmhéachán is ceadmhach do dhuine amháin a chrochadh. Úsáid gairis ardaithe atá oiriúnach, más gá.
- PT** Por favor, considerar o peso máximo permitido a ser levantado por uma pessoa. Caso necessário, utilizar equipamento adequado.
- HR** Obratite pažnju na najveću dopuštenu masu koju smije podizati jedna osoba. Ako je potrebno, preporuča se upotreba opreme za podizanje i premještanje.
- MT** Jekk jogħġbok innota l-piżijiet ta' rfiġh massimi permessibbli għan-nies. Jekk ikun hemm bżonn, jeħtieġ li jintuża apparat tal-irfiġh.
- PL** Prosimy o nieprzekraczanie maksymalnych dopuszczalnych ciężarów podnoszonych przez ludzi. W razie potrzeby należy zastosować urządzenie podnośnikowe.
- CZ** Dodržujte maximální přípustné hmotnosti zvedaných břemen stanovené pro osoby. Případně použijte zvedací zařízení.
- BG** Спазвайте максимално допустимата товароносимост на човек при транспортиране на охладителя. Ако се налага, използвайте подемно устройство.
- GR** Παρακαλούμε τηρείτε το μέγιστο επιτρεπόμενο βάρος που μπορεί να αρθεί από ένα άτομο. Χρησιμοποιήστε κατάλληλες συσκευές ανύψωσης, εάν είναι απαραίτητο.
- RO** Respectați greutatea de ridicare maxim admisă pentru o persoană. Dacă este necesar, utilizați dispozitive de ridicare.
- HU** Vegye figyelembe az egy személy számára maximálisan megengedett emelhető tömegeket. Szükség esetén emelőberendezést kell használni.
- LT** Žmonės neturėtų kelti pernelyg sunkaus svorio. Prireikus reikia naudoti kėlimo įrangą.
- EE** Arvestage inimestele maksimaalselt lubatud tõstekaaludega. Vajaduse korral kasutage tõsteseadeldist.
- LV** Lūdzu, ievērojiet ierobežojumus attiecībā uz maksimālo svaru, ko ļauns celt vienai personai. Izmantojiet atbilstošas celšanas ierīces, kad tas ir nepieciešams.
- SI** Upoštevajte največjo dovoljeno težo, ki jo oseba lahko varno dvigne. Po potrebi uporabite dvizhno napravo.
- SK** Dodržiavajte maximálne limity pre osoby na zdvíhanie bremien. V prípade prekročenia tohto limitu použite zdvíhacie zariadenie.



Warn- und Sicherheitshinweise / Safety instructions and warnings / Consignes de sécurité Rittal roof-mounted Blue e+ cooling unit and VX25 Blue e+ integration solution

Hazards and their prevention according to IEC 60417/ISO 7000/ISO 7010

RU При транспортировке вручную обращайтесь внимание на максимально допустимый вес. При необходимости используйте подъемное устройство.



DE Insbesondere beim Anheben der noch unbestückten Integrationslösung sowie bei der Demontage des Kühlmoduls aus der Integrationslösung besteht Kippgefahr durch eine Schwerpunktverlagerung.

EN A shift in the centre of gravity may cause the integration solution to tip over, especially when it is being lifted before anything has been fitted to it or when removing the cooling module.

FR Il y a un risque de basculement dû au déplacement du centre de gravité, en particulier lors du levage de l'armoire climatisée intégrée non équipée ainsi que lors du démontage de son module de refroidissement.

NL Met name bij het optillen van de nog niet gemonteerde integratieoplossing en bij demontage van het koelmoduul uit de integratieoplossing bestaat er kantelgevaar als gevolg van een zwaartepuntverlaging.

SE Särskilt vid lyft av den ännu obestyckade integreringslösningen och vid demontering av kylmodulen från integreringslösningen föreligger en tipprisk, på grund av den ändrade tyngdpunkten.

IT In particolare sussiste il rischio di ribaltamento dovuto a uno spostamento del baricentro quando si solleva la soluzione ancora non equipaggiata e quando si smonta il modulo di raffreddamento dalla soluzione.

ES En particular, existe riesgo de vuelco por un desplazamiento del centro de gravedad al elevar la solución integrada aún no equipada, así como al desmontar el módulo de refrigeración de esta.

FI Tyhjillään olevan integrointiratkaisun nostamiseen sekä jäähdytysmoduulin irrottamiseen integrointiratkaisusta liittyy kaatumisvaara painopisteen siirtyessä.

DK Forskydning af tyngdepunktet, specielt ved løft af den endnu ikke monterede integrationsløsning samt ved demonteringen af kølemodulet, udgør en potentiel væltefare.

IE Má thagann athrú ar an meáchanlár, seans go dtífidh an réiteach comhtháthaithe, go háirithe nuair a dhéantar é a ardú gan aon rud a bheith feistithe air nó nuair a dhéantar an modúl fuaraithe a bhaint.

PT Sobretudo na hora de suspender a solução de integração vazia e ao remover o módulo de refrigeração da solução de integração há perigo de tombamento devido ao deslocamento do centro da gravidade.

HR Opasnost od prevrtanja zbog gravitacijskog pomaka posebice je naglašena prilikom podizanja neodgovarajućeg integracijskog rješenja prilikom rastavljanja rashladnog modula iz integracijskog rješenja.

MT B'mod partikolari, waqt l-irfigh tas-soluzzjoni ta' integrazzjoni għadha mhix mghammra kif ukoll waqt l-iżmuntar tal-modulu tat-tkessiġ mis-soluzzjoni ta' integrazzjoni, hemm periklu ta' waqgħa minhabba l-qlib taċ-ċentru tal-gravità.

PL Szczególnie podczas podnoszenia jeszcze niezmontowanego rozwiązania zintegrowanego oraz podczas demontażu modułu chłodzenia z rozwiązania zintegrowanego zachodzi niebezpieczeństwo przewrócenia się z powodu przesunięcia środka ciężkości.

CZ Zejména při zvedání dosud neosazeného integrovaného řešení a při demontáži chladicího modulu z integrovaného řešení hrozí nebezpečí převrácení v důsledku přemístění těžiště.

BG Специално при повдигане и монтаж на все още немонтирания охлаждащ модул, съществува опасност от преобръщане поради изместване на центъра на тежестта.

GR Ειδικότερα, κατά την ανύψωση της ακόμα μη εξοπλισμένης λύσης ενσωμάτωσης και κατά την αποσυρματόληψη της μονάδας ψύξης από τη λύση ενσωμάτωσης υπάρχει κίνδυνος ανατροπής λόγω μετατόπισης του κέντρου βάρους.

RO Modificarea centrului de greutate poate cauza rasturnarea dulapului, in special atunci cand este ridicat inainte de montarea echipamentelor in interior, sau cand se procedeaza la inlaturarea unitatii de racire.

HU Különösen a még nem felszerelt integrált megoldás megemelésekor, valamint a hűtőmodul integrált megoldásból történő kiszerelesekor áll fenn a feldőlés veszélye a súlypont áthelyeződése miatt.

LT Svorio centro padėties pasikeitimas, atsižadęs sumontavus ar demontavus kondicionierių, gali apversti surinktą konstrukciją, ypač jeigu spinta yra tuščia.

EE Eriti just veel varustuseta integratsioonilahenduse ülestõstmisel ja jahutusmoduuli demonteerimisel integratsioonilahendusest võib raskuskeskme muutumise tõttu tekkida ümberkukkumise oht.

LV Pastāv iespēja ka skapis, piemēram, pacelšanas laikā uz kura paredzēts montēt dzesēšanas moduli, īpāšī ja tajā vēl nav uzstādītas jebkādas citas iekārtas, var apgāzties sakarā ar smaguma centra nobīdi.

SI Predvsem pri dviganju neopremljene integracijske rešitve in odstranjevanju hladilnega modula iz integracijske rešitve obstaja nevarnost prevrnitve zaradi premika težišča.

SK Zmena polohy ťažiska môže spôsobiť preváženie integračného riešenia, najmä ak je zdvíhaný predtým, ako je na ňom namontované čokoľvek alebo keď je odstránený chladiaci modul.

RU В частности, при поднятии неукomплектованного интегрированного решения, а также при демонтаже модуля охлаждения из интегрированного решения имеется опасность опрокидывания ввиду смещения центра тяжести.



Hazards and their prevention according to IEC 60417/ISO 7000/ISO 7010



- DE** Vor dem Abnehmen der Haube muss das Gerät mind. 10 Min. abkühlen, um Verbrennungen an heißen Oberflächen zu vermeiden.
- EN** Before removing the hood, allow the unit to cool for at least 10 minutes to eliminate the risk of burns from hot surfaces.
- FR** Avant d'ôter le capot, l'appareil doit refroidir pendant au moins 10 minutes pour éviter les brûlures sur les surfaces brûlantes.
- NL** Voor het afnemen van de kap dient het apparaat minstens tien minuten af te koelen, zodat u zich niet brandt aan hete oppervlakken.
- SE** Innan huven tas av måste aggregatet svalna i minst 10 minuter för att undvika att personer bränner sig på heta ytor.
- IT** Far raffreddare il dispositivo per almeno 10 minuti prima di rimuovere la copertura per evitare eventuali ustioni al contatto con le superfici bollenti.
- ES** El equipo debe haberse enfriado durante un mínimo de 10 minutos antes de proceder a retirar la cubierta, con el fin de evitar quemaduras.
- FI** Ennen kehikon irrottamista laitteen on annettava jäähtyä vähintään 10 minuuttia, jotta vältetään kuumien pintojen aiheuttamat palovammat.
- DK** Lad enheden køle af i mindst ti minutter, før dækslet tages af, for at undgå risiko for at brænde sig på varme overflader.
- IE** Sula mbaintear an cochall de, lig don aonad fuarú ar feadh deich nóiméad ar a laghad chun an baol dó ó dhromchlaí teo a sheachaint.
- PT** Antes de remover a cobertura, deixar o aparelho arrefecer por no mínimo 10 minutos, para evitar risco de queimadura nas superfícies quentes.
- HR** Prije uklanjanja poklopca pričekajte barem 10 minuta da se uređaj ohladi, kako bi se uklonila opasnost od opekotina uzrokovanih vrućim površinama.
- MT** Qabel tneħhi l-ghatu, l-apparat għandu jiħhalla jibred għal mill-inqas 10 min biex tevta ħruq minħabba uċuħ jaħarqu.
- PL** Przed zdjęciem pokrywy urządzenie musi się chłodzić przez minimum 10 minut, aby nie doszło do poparzenia przez gorące powierzchnie.
- CZ** Před sejmutím pláště jednotky je nutno nechat chladící jednotku minimálně 10 minut vychladnout, aby nedošlo k popálení o horké povrchy.
- BG** Преди да бъде свален капакът, уредът трябва да се остави да изстине най-малко 10 минути, за да се избегнат изгаряния от горещите повърхности.
- GR** Πριν αφαιρέσετε το κάλυμμα, αφήστε τη μονάδα να ψυχθεί για τουλάχιστον 10 λεπτά για να εξαλειφθεί ο κίνδυνος εγκαυμάτων από καυτές επιφάνειες.
- RO** Înainte de scoaterea capacului, aparatul trebuie lăsat să se răcească cel puțin 10 min., pentru a evita arsurile cauzate de contactul cu suprafețele fierbinți.
- HU** A burkolat levétele előtt a berendezést legalább 10 percig hagyja lehűlni a forró felületek miatti égési sérülések elkerülése érdekében.
- LT** Prieš nuimdami gaubtą, turite palaukti bent 10 minučių, kol įrenginys atvės, kad nenusidegintumėte prisilietę prie karštų paviršių.
- EE** Enne katte mahavõtmist peab seade vähemalt 10 minutit jahtuma, et vältida põletusi kuumade pindade tõttu.
- LV** Pirms pārsega atvēršanas, ļaujiet iekārtai atdzist vismaz 10 minūtes, lai izvairītos no apdedzināšanās riska, ko rada uzkaršušās virsmas.
- SI** Preden snamete pokrov, naj se naprava najmanj 10 minut ohlaja, da se izognete nevarnosti opeklin na vročih površinah.
- SK** Pred odstránením krytu musí zariadenie minimálne 10 minút chladnúť, inak môže dôjsť k popáleniu na horúcich povrchoch.
- RU** Перед снятием кожуха дать агрегату остыть в течение ок. 10 мин., во избежание ожога о горячие поверхности.



- DE** Verwenden Sie niemals brennbare Flüssigkeiten zur Reinigung des Geräts.
- EN** Never use flammable liquids for cleaning.
- FR** Ne jamais utiliser de liquides inflammables pour le nettoyage.
- NL** Gebruik geen brandbare vloeistoffen voor het reinigen.
- SE** Använd inga brännbara vätskor för rengöring.
- IT** Non utilizzare liquidi infiammabili per la pulizia.
- ES** No utilice líquidos inflamables para realizar la limpieza.
- FI** Älä käytä puhdistukseen palavia nesteitä.
- DK** Brug aldrig brændbare væsker til rengøring.
- IE** Ná húsáid leachtanna inlasta riamh i gcomhair glanta.
- PT** Nunca utilizar líquidos inflamáveis para efetuar a limpeza.
- HR** Nikada ne koristite zapaljive tekućine za čišćenje.
- MT** Tużax likwidi li jieħdu n-nar għat-tindif.
- PL** Do czyszczenia urządzenia nie stosować łatwopalnych cieczy.
- CZ** Nepoužívejte k čištění žádné hořlavé kapaliny.



Warn- und Sicherheitshinweise / Safety instructions and warnings / Consignes de sécurité Rittal roof-mounted Blue e+ cooling unit and VX25 Blue e+ integration solution

Hazards and their prevention according to IEC 60417/ISO 7000/ISO 7010

- BG** Не използвайте запалими течности за почистване.
GR Μη χρησιμοποιείτε ποτέ εύφλεκτα υγρά για τον καθαρισμό.
RO Nu utilizați lichide inflamabile pentru curățare.
HU Tisztításhoz ne használjon gyúlékony folyadékot.
LT Valydami nenaudokite degių skysčių.
EE Ärge kasutage puhastamiseks põlevaid vedelikke.
LV Nekad neizmantojiet uzliesmojošus tīršanas līdzekļus.
SI Za čiščenje ne uporabljajte vnetljivih tekočin.
SK Na čistenie nepoužívajte horľavé kvapaliny.
RU Никогда не используйте горючие жидкости для чистки агрегата.



- DE** Vor Inbetriebnahme ist sicherzustellen, dass das Kondensatmanagement wie in Abschnitt 5.3.4 beschrieben installiert ist. Die Funktionsfähigkeit ist bei Wartung der Endanwendung regelmäßig zu überprüfen.
- EN** Ensure prior to startup that the condensate management system is installed as described in Section 5.3.4. Regularly check the solution is working properly during maintenance of the end application.
- FR** Avant la mise en service, il faut s'assurer que la gestion des condensats est installée tel que décrit au paragraphe 5.3.4. Le fonctionnement doit être vérifié périodiquement lors de l'entretien de l'application complète.
- NL** Vóór de inbedrijfstelling moet worden gewaarborgd dat het condensmanagement is geïnstalleerd zoals beschreven in paragraaf 5.3.4. De functionaliteit moet regelmatig tijdens het onderhoud van de uiteindelijke toepassing worden gecontroleerd.
- SE** Före idrifttagningen ska det säkerställas att kondensathanteringen har installerats i enlighet med beskrivningen i avsnitt 5.3.4. Kontrollera regelbundet vid underhåll att den monterade produkten fungerar som den ska.
- IT** Prima della messa in servizio assicurarsi che la gestione della condensa sia installata come descritto nella sezione 5.3.4. Controllare regolarmente che la soluzione funzioni correttamente durante la manutenzione e nell'applicazione finale.
- ES** Antes de la puesta en marcha hay que asegurarse de que la gestión de condensación se haya instalado como se describe en la sección 5.3.4. El funcionamiento se debe revisar periódicamente durante el mantenimiento del uso final.
- FI** Varmista ennen käyttöönottoa, että kondenssivesi järjestelmä on asennettu luvussa 5.3.4 kuvatulla tavalla. Lopullisen sovelluksen toiminta on testattava säännöllisesti huollon yhteydessä.
- DK** Sørg for, at kondensatstyringen er installeret som beskrevet i afsnit 5.3.4, før ibrugtagning. Funktionen skal kontrolleres regelmæssigt i forbindelse med vedligeholdelsen af slutproduktet.
- IE** Roimh an t-aonad a chur ar siúl, cinntigh go bhfuil an córas bainistíochta comhdhlútháin suiteáilte i gcomhréir le Cuid 5.3.4. Seiceáil go rialta an bhfuil an réiteach ag obair i gceart le linn cothabhála ar an bhfeidhmchlár deiridh.
- PT** Antes de colocar o equipamento em operação, certifique-se de que o sistema de gerenciamento de água condensada esteja instalado conforme indicado no capítulo 5.3.4. Verifique regularmente a funcionalidade ao efetuar a manutenção da aplicação final.
- HR** Prije uključivanja provjerite je li sustav za upravljanje kondenzatorima postavljen u skladu s uputama u odjeljku 5.3.4. Rad uređaja mora se redovito provjeravati prilikom održavanja.
- MT** Qabel it-tqegħid fis-servizz irid jiġi żgurat li l-ġestjoni tal-kondensat hija stallata bħalma jiġi deskritt fit-taqsim 5.3.4. Il-funzjonament tajjeb irid jiġi eżaminat b'mod regolari waqt il-manutenzjoni tal-applikazzjoni finali.
- PL** Przed uruchomieniem należy upewnić się, że zarządzanie kondensatem zostało zainstalowane zgodnie z opisem w rozdziale 5.3.4. Sprawność musi być regularnie kontrolowana w ramach konserwacji urządzenia końcowego.
- CZ** Před uvedením do provozu je nutné zajistit, aby bylo instalováno zařízení pro odpařování kondenzátu dle popisu v kapitole 5.3.4. Při údržbě finální aplikace je nutné pravidelně kontrolovat funkčnost.
- BG** Преди пускане в експлоатация трябва да се уверите, че системата за управление на кондензата е инсталирана, както е описано в раздел 5.3.4. Проверявайте редовно функционалността при поддръжката в крайния обект.
- GR** Πριν από τη θέση σε λειτουργία, βεβαιωθείτε ότι έχει εγκατασταθεί η διάταξη διαχείρισης συμπυκνωμάτων όπως περιγράφεται στην ενότητα 5.3.4. Η λειτουργικότητα πρέπει να ελέγχεται τακτικά κατά τη συντήρηση της τελικής εφαρμογής.
- RO** Înainte de punerea în funcțiune trebuie să vă asigurați că sistemul de gestionare a condensului este instalat așa cum se arată la punctul 5.3.4. Funcționarea corectă a sistemului de evacuare a condensului trebuie verificată regulat, cu ocazia executării operațiilor de mentenanță.
- HU** Az üzembe helyezés előtt ellenőrizni kell, hogy a kondenzátumkezelő rendszer az 5.3.4. pontban leírtak szerint van-e felszerelve. A végső berendezés karbantartásakor a működésképeségét rendszeresen ellenőrizni kell.
- LT** Prieš pradėdami naudoti įsitinkite, kad kondensato valdymo sistema įdiegta taip, kaip aprašyta 5.3.4 skirsnyje. Atlikdami baigiamosios eksploatacijos techninės priežiūros darbus nuolat tikrinkite veikimą.
- EE** Enne kasutuselevõttu tuleb veenduda, et kondensaadi juhtsüsteem on installitud lõigus 5.3.4 kirjeldatud viisil. Töökorras olekut tuleb lõppkasutuse hoolduste tegemisel korrapäraselt kontrollida.
- LV** Pirms iekārtas palaišanas, nodrošiniet lai būtu uzstādīta kondensāta novadišanas sistēma kā aprakstīts nodaļā 5.3.4. Pārbaudiet ierīces pareizu darbību veicot regulāras apkopes.

Warn- und Sicherheitshinweise / Safety instructions and warnings / Consignes de sécurité
Rittal roof-mounted Blue e+ cooling unit and VX25 Blue e+ integration solution



Hazards and their prevention according to IEC 60417/ISO 7000/ISO 7010

SI Pred zagonom se prepričajte, da je sistem za odvajanje kondenzata nameščen v skladu z navodili v poglavju 5.3.4. Pri vzdrževanju za končno uporabo je treba redno preverjati delovanje naprave.

SK Pred uvedením do prevádzky sa uistite, či je zabudovaný systém riadenia kondenzátu, ako je opísané v odseku 5.3.4. Kontrolujte pravidelne jeho funkčnosť pri údržbe hotovej inštalácie.

RU Перед вводом в эксплуатацию необходимо убедиться, что управление отводом конденсата установлено, как описано в разделе 5.3.4. Необходимо регулярно контролировать работоспособность при обслуживании готового решения.



DE Der Betrieb des Geräts ohne Faltenfilter ist nicht zulässig. Nur original Zubehör verwenden (3285.700).

EN It is not permitted to operate the unit without a pleated filter. Only use original accessories (3285.700).

FR L'exploitation de l'appareil sans filtre à plis n'est pas tolérée. Utiliser uniquement les accessoires d'origine (3285.700).

NL Bediening van het apparaat zonder vouwfilter is niet toegelaten. Gebruik alleen originele toebehoren (3285.700).

SE Aggregatet får inte användas utan veckfilter. Använd endast originaltillbehör (3285.700).

IT Non è consentito l'uso dell'apparecchio senza filtro pieghettato. Utilizzare solo accessori originali (3285.700).

ES No se permite el funcionamiento del equipo sin filtro plisado. Utilizar solo accesorios originales (3285.700).

FI Laitteen käyttö ilman poimusuodatinta on kielletty. Käytä vain alkuperäisiä lisävarusteita (3285.700).

DK Det er ikke tilladt at betjene enheden uden plisseret filter. Der må kun anvendes originalt tilbehør (3285.700).

IE Ní ceadmhach an t-aonad a oibriú gan scaigaire pléatáilte. Úsáid oiriúintí bunaidh amháin (3285.700).

PT Não coloque o aparelho em funcionamento sem filtro plissado. Utilize somente acessórios originais (3285.700).

HR Uređaj ne smije raditi bez naboranog filtra. Koristite samo originalnu opremu (3285.700).

MT Mhux permess it-thaddim tal-apparat minghajr filtru ppjegat. Għandhom jintużaw aċċessorji oriġinali biss (3285.700).

PL Eksploatacja urządzenia bez filtra fałdowanego jest niedozwolona. Stosować tylko oryginalne akcesoria (3285.700).

CZ Provoz jednotky bez skládaného filtru není přípustný. Používejte jen originální příslušenství (3285.700).

BG Забранена е експлоатацията на уреда без филтър. Използвайте само оригинални допълнителни принадлежности (3285.700).

GR Η λειτουργία της συσκευής χωρίς πτυχωτό φίλτρο δεν επιτρέπεται. Χρησιμοποιείτε μόνο αυθεντικά εξαρτήματα (3285.700).

RO Nu este permisă operarea aparatului fără filtru. Folosiți numai accesorii originale (3285.700).

HU A berendezést hajtogatott szűrő nélkül működtetni tilos. Csak eredeti tartozékot használjon (3285.700).

LT Prietaisą draudžiama naudoti be plisuoto filtro. Naudokite tik originalius priedus (3285.700).

EE Seadme käitamise ilma voldikfiltrita pole lubatud. Kasutage ainult originaalvarukuid (3285.700).

LV Ierīces izmantošana bez kroku filtra nav pieļaujama. Izmantojiet tikai oriģinālo aprīkojumu (3285.700).

SI Naprava ne sme delovati brez nagubanega filtra. Uporabljajte le originalno opremo (3285.700).

SK Zariadenie sa nesmie používať bez skladaného filtra. Používajte len originálne príslušenstvo (3285.700).

RU Эксплуатация агрегата без фильтра-гармошки не допускается. Использовать только оригинальные комплектующие (3285.700).



DE Eventuell notwendige Reparaturarbeiten am Kältemittelkreislauf dürfen nur von Kälte-Fachpersonal durchgeführt werden.

EN Any repairs required to the refrigerant circuit must be carried out by refrigeration specialists.

FR Seuls les spécialistes du froid sont autorisés à effectuer les travaux de réparation éventuellement nécessaires sur le circuit de fluide frigorigène.

NL Eventueel noodzakelijke reparaties aan het koudemiddelcircuit mogen alleen door koeltechnici worden uitgevoerd.

SE Eventuella nödvändiga reparationer av köldmediekretsen får endast utföras av utbildade kyltekniker.

IT Eventuali interventi di riparazione sul circuito frigorifero devono essere eseguiti esclusivamente da personale qualificato.

ES Los posibles trabajos de reparación en el circuito de refrigeración solo pueden llevarse a cabo por especialistas en refrigeración.

FI Vain kylmäasentajat saavat suorittaa kylmäainekiertoa kohdistuvat tarvittavat korjaustyöt.

DK Eventuelle nødvendige reparationer på kølekredsløbet skal udføres af fagspecialister.

IE Ní mór do speisialtóirí cuisniúcháin amháin deisiúcháin ar an gciocard cuisneáin a dhéanamh.

PT Eventuais serviços de reparo do circuito de refrigeração somente deverão ser realizados por técnicos especializados em sistemas de climatização.

HR Potencijalne dodatne popravke rashladnog kruga smije izvoditi samo za to osposobljeno osoblje.

MT Jekk ikun hemm bżonn ta' xoghlijiet ta' tiswija fiċ-ċirkwit tar-refriġeranti, dawn jistgħu jsiru biss minn professjonisti kkwalifikati fil-qasam tat-tkessiġ.

PL Eventualne niezbędne naprawy obiegu chłodniczego mogą być dokonywane tylko przez wykwalifikowanych specjalistów.



Warn- und Sicherheitshinweise / Safety instructions and warnings / Consignes de sécurité Rittal roof-mounted Blue e+ cooling unit and VX25 Blue e+ integration solution

Hazards and their prevention according to IEC 60417/ISO 7000/ISO 7010

- CZ** Eventuálně nutné opravy na chladicím okruhu smí provádět pouze kvalifikovaný chladírenský technik.
- BG** Всякакви ремонтни дейности свързани с циркулацията на хладилния агент, трябва да се извършват само от съответните специалисти по хладилна техника.
- GR** Οποιοδήποτε απαραίτητες επισκευές στο κύκλωμα ψυκτικού μέσου μπορούν να πραγματοποιηθούν μόνο από ειδικούς στον τομέα της ψύξης.
- RO** Toate lucrările de reparatii necesare la circuitul de racire, vor fi efectuate de personal calificat in tehnica frigului.
- HU** A hűtőkörön végzett, esetlegesen szükséges javításokat csak hűtésttechnikai szakember végezheti el.
- LT** Reikalingus šaldymo agento sistemos remonto darbus leidžiama atlikti tik profesionaliems šaldymo specialistams.
- EE** Külmaineringlust puudutavaid võimalikke remonditöid tohivad teha ainult vastava eriala spetsialistid.
- LV** Jebkādus nepieciešamos dzesēšanas kontūra remontdarbus atļauts veikt tikai dzesēšanas iekārtu speciālistiem.
- SI** Morebitna popravila na krogotoku hladilnega sredstva sme izvajati le za to usposobljeno strokovno osebje.
- SK** Prípadné potrebné opravy na okruhu chladiva môže vykonávať iba kvalifikovaný personál pre chladiacu techniku.
- RU** Возможно необходимые работы на контуре охлаждения могут производиться только специалистами по холодильному оборудованию.
- DE** Das Kühlgerät ist ausschließlich zum Kühlen von geschlossenen Schaltschränken sowie zur professionellen Nutzung gemäß DIN EN 61000-3-2 vorgesehen. Die VX25 Blue e+ Integrationslösung ist ausschließlich zum Einbau von Schaltanlagenkomponenten und deren Kühlung im erlaubten Einsatztemperaturbereich sowie zur professionellen Nutzung gemäß DIN EN 61000-3-2 vorgesehen. Eine andere Verwendung ist nicht bestimmungsgemäß. Das Gerät darf nicht an Orten installiert und betrieben werden, die der allgemeinen Öffentlichkeit (siehe DIN EN 60335-2-40, Absatz 3.119) zugänglich sind. Das Gerät ist nur für den stationären Betrieb ausgelegt.
- EN** The cooling unit is intended exclusively for cooling closed control cabinets as well as for professional use in accordance with DIN EN 61000-3-2. The VX25 Blue e+ integration solution is solely intended for the installation and cooling of switchgear components within the permitted operating temperature range and for professional use in accordance with DIN EN 61000-3-2. Any other use is not permitted. The unit must not be installed and operated in locations which are accessible to the general public (see DIN EN 60335-2-40, paragraph 3.119). The unit is designed solely for stationary use.
- FR** Le climatiseur est prévu uniquement pour rafraîchir les armoires électriques étanches dans un cadre professionnel conformément à la norme EN 61000-3-2. L'armoire climatisée VX25 Blue e+ est prévue exclusivement pour intégrer des composants électriques et électroniques et les maintenir à une température raisonnable dans la plage de température autorisée ainsi que pour une utilisation professionnelle selon la norme EN 61000-3-2. Toute autre utilisation est non conforme. Le climatiseur ne doit pas être installé et exploité dans des lieux accessibles au public (voir norme EN 60335-2-40, paragraphe 3.119). Le climatiseur est uniquement destiné à l'exploitation statique.
- NL** Het koelaggregaat is uitsluitend bestemd voor het koelen van gesloten schakelkasten en voor professioneel gebruik volgens DIN EN 61000-3-2. De VX25 Blue e+ integratieoplossing is uitsluitend bedoeld voor de inbouw van schakelinstallatiecomponenten en de koeling daarvan binnen het toegelaten temperatuurbereik. Daarnaast is de integratieoplossing bestemd voor professionele toepassingen overeenkomstig DIN EN 61000-3-2. Elke andere toepassing wordt gezien als niet-voorgeschreven gebruik. Het apparaat mag niet worden geïnstalleerd op plaatsen die openbaar (zie DIN EN 60335-2-40, paragraaf 3.119) toegankelijk zijn. Het apparaat is alleen ontworpen voor stationair gebruik.
- SE** Kylaggregatet är endast avsedd för kylning av slutna golvskåp i enlighet med DIN EN 61000-3-2. Integreringslösningen VX25 Blue e+ är endast avsedd för montage av ställverkskomponenter och kylning av dessa i tillåtna användningstemperaturer och för professionellt bruk enligt SS EN 61000-3-2. Annan användning är inte tillåten. Aggregatet får inte installeras och köras på platser som är tillgängliga för allmänheten (se DIN EN 60335-2-40, stycke 3.119). Aggregatet är konstruerat uteslutande för stationär drift.
- IT** Il condizionatore è destinato esclusivamente al raffreddamento degli armadi di comando chiusi e per uso professionale secondo EN 61000-3-2. La soluzione di integrazione VX25 Blue e+ è destinata solo all'installazione di componenti del quadro del controllo e al loro raffreddamento nell'intervallo di temperature di esercizio consentito nonché per l'uso professionale secondo DIN EN 61000-3-2. Ogni altro impiego è da intendersi non conforme alla sua destinazione d'uso. L'apparecchio non deve essere installato e utilizzato in aree accessibili al pubblico (vedere la norma DIN EN 60335-2-40, paragrafo 3.119). L'apparecchio può essere utilizzato solo da fermo.
- ES** El refrigerador se ha diseñado exclusivamente para la refrigeración de armarios de distribución estancos, para su uso según lo detallado en la normativa DIN EN 61000-3-2. Cualquier otro uso no está permitido. La solución integrada VX25 Blue e+ está diseñada exclusivamente para la instalación de componentes de conmutación y su refrigeración en el rango de temperaturas de funcionamiento permitido, así como para un uso profesional según la norma DIN EN 61000-3-2. El equipo no debe ser instalado ni puesto en funcionamiento en entornos accesibles al público en general (ver DIN EN 60335-2-40, párrafo 3.119). El equipo está diseñado para un funcionamiento estacionario.
- FI** Jäähdytysyksikkö on tarkoitettu yksinomaan suljettujen koteloiden jäähdytykseen sekä ammattikäyttöön DIN EN 61000-3-2 mukaisesti. VX25 Blue e+ -integointiratkaisu on tarkoitettu yksinomaan kytkentälaittekomponenttien asennukseen ja jäähdyttämiseen soveltuvalla käyttölämpötila-alueella. Standardin DIN EN 61000-3-2 mukaisesti. Mikään muu käyttö ei ole sallittua. Laitetta ei saa asentaa ja käyttää yleisessä käytössä olevissa paikoissa (katso DIN EN 60335-2-40, kohta 3.119). Laite on suunniteltu ainoastaan kiinteään käyttöön.
- DK** Køleenheden er kun beregnet til køling af lukkede indkapslinger og kun til professionelt brug i henhold til DIN EN 61000-3-2. VX25 Blue e+ Integrationsløsningen er udelukkende beregnet til montering og køling af skabskomponenter i det tilladte drifttemperaturområde, samt til professionelt brug i overensstemmelse med DIN EN 61000-3-2. Enhver anden brug er ikke tilladt. Enheden må ikke installeres

Warn- und Sicherheitshinweise / Safety instructions and warnings / Consignes de sécurité
Rittal roof-mounted Blue e+ cooling unit and VX25 Blue e+ integration solution



Hazards and their prevention according to IEC 60417/ISO 7000/ISO 7010

eller opereres på lokaliteter med offentlig adgang (Se DIN EN 60335-2-40, paragraf 3.119) Enheden er udelukkende designet til stationært brug.

IE Nil an t-aonad fuairithe ceaptha ach amháin d'fhuarú na gcaibinéad rialaithe dúnta agus d'úsáid ghairmiúil eile i gcomhréir le DIN EN 61000-3-2. Ceapadh an réiteach comhtháthaithe Blue e+ VX25 chun comhpháirteanna lascthrealaimh a shuiteáil agus a fhuarú laistigh den raon ceadaithe teochta agus ar mhaithe le húsáid ghairmiúil i gcomhréir le DIN EN 61000-3-2. Ní cheadaítear d'aon úsáid eile. Ná suiteáiltear agus ná oibrítear an t-aonad i suíomhanna arb inrochtana don phobal i gcoitinne iad (féach DIN EN 60335-2-40, mír 3.119). Is le húsáid dho-aistrithe amháin a dearadh an t-aonad.

PT A unidade de refrigeração destina-se exclusivamente à refrigerar gabinetes de controle fechados, bem como para uso profissional de acordo com a DIN EN 61000-3-2. A solução de integração VX25 Blue e+ destina-se exclusivamente à instalação de componentes de instalações de distribuição e seu sistema de refrigeração na faixa de temperatura de operação permitida, bem como para utilização profissional segundo a norma DIN EN 61000-3-2. Qualquer outro uso não é apropriado e não é permitido. O aparelho não deve ser instalado e operado em locais acessíveis ao público em geral (consulte a norma DIN EN 60335-2-40, seção 3.119). O aparelho foi projetado apenas para o uso em instalação fixa.

HR Klima uređaj namijenjen je isključivo hlađenu nanizanih ormara te profesionalnoj uporabi sukladno DIN EN 61000-3-2. VX25 Blue e+ integracijsko rješenje isključivo je namijenjeno ugradnji sklopa prekidača i njihovo hlađenje u okvirima dozvoljene radne temperature te za službenu upotrebu u skladu sa standardom DIN EN 61000-3-2. Drugačija uporaba nije dozvoljena. Uređaj se ne smije instalirati i raditi na mjestima gdje je dostupan javnosti (DIN EN 60335-2-40, paragraph 3.119). Uređaj je namijenjen isključivo za unutarnju upotrebu.

MT It-tagħmir refriġeranti għandu jintuża esklussivament biex ikessaħ l-armarji magħluqin kif ukoll għall-użu professjonali skont DIN EN 61000-3-2. Is-soluzzjoni ta' integrazzjoni VX25 Blue e+ hija maħsuba biss għall-integrazzjoni ta' komponenti ta' stazzjonijiet tal-iswiċċjar u t-tkessiħ tagħhom fil-medda ta' temperaturi permessa waqt it-tħaddim kif ukoll għall-użu professjonali skont DIN EN 61000-3-2. Użu ieħor ta' dan huwa ħażin. L-apparat ma għandux jiġi installat u ma għandux jithaddem f'postijiet li huma aċċessibbli għall-pubbliku (ara DIN EN 60335-2-40, Paragrafu 3.119). L-apparat huwa ddisinjat biss għal tħaddim stazzjonarju.

PL To urządzenie chłodnicze jest przewidziane wyłącznie do chłodzenia zamkniętych szaf sterowniczych oraz do użytku profesjonalnego zgodnie z normą DIN EN 61000-3-2. Rozwiązanie zintegrowane VX25 Blue e+ jest przeznaczone wyłącznie do zainstalowania komponentów aparatury sterowniczej i rozdzielczej i do ich chłodzenia w dozwolonym zakresie temperatur pracy, a także do profesjonalnego wykorzystywania według PN-EN 61000-3-2. Każde inne zastosowanie jest niezgodne z przeznaczeniem. Urządzenie nie może być instalowane i użytkowane w miejscach ogólnodostępnych (patrz EN 60335-2-40, punkt 3.119). Urządzenie jest przystosowane wyłącznie do użytkowania stacjonarnego.

CZ Chladicí jednotka je určena výhradně k chlazení uzavřených rozváděčových skříní a k profesionálnímu použití v souladu s ČSN EN 61000-3-2. Integrované řešení VX25 Blue e+ je určeno výhradně k instalaci komponentů rozváděče a jejich chlazení v přípustném rozsahu provozní teplot a k profesionálnímu použití dle normy ČSN EN 61000-3-2. Jiné použití není povoleno v souladu s určením. Zařízení se nesmí instalovat a provozovat na místech, která jsou veřejně přístupná (viz DIN EN 60335-2-40, oddíl 3.119). Zařízení je navrženo jen pro stacionární provoz.

BG Охладителното устройство е предназначено само за охлаждане на кутии и шкафове както и за професионална употреба съгласно DIN EN 61000-3-2. Интегрираното решение VX25 Blue e+ е предназначено само за компоненти на комутационна апаратура и тяхното охлаждане в допустимия диапазон на работна температура, както и за професионална употреба съгласно DIN EN 61000-3-2. Не се разрешава всякаква друга употреба. Уредът не трябва да се монтира и работи в местата, които са достъпни за широката общественост (виж DIN EN 60335-2-40, параграф 3.119). Уредът е предназначен единствено за стационарна употреба.

GR Η μονάδα ψύξης προορίζεται αποκλειστικά για ψύξη κλειστούς πίνακες ελέγχου καθώς και για επαγγελματική χρήση σύμφωνα με το DIN EN 61000-3-2. Η λύση ενσωμάτωσης VX25 Blue e+ προορίζεται αποκλειστικά για την εγκατάσταση εξαρτημάτων πινάκων και την ψύξη τους στο επιτρεπόμενο εύρος θερμοκρασίας λειτουργίας καθώς και για επαγγελματική χρήση σύμφωνα με το DIN EN 61000-3-2. Οποιαδήποτε άλλη χρήση δεν επιτρέπεται. Δεν επιτρέπεται η εγκατάσταση και η λειτουργία της συσκευής σε σημεία, τα οποία είναι προσβάσιμες στο ευρύ κοινό (δείτε DIN EN 60335-2-40, σημείο 3.119). Η συσκευή έχει σχεδιαστεί αποκλειστικά για στατική χρήση.

RO Climatizorul este conceput doar pentru racirea dulapurilor inchise precum si pentru o utilizare industriala conform normelor DIN EN 61000-3-2. Soluția integrată VX25 Blue e+ este destinată exclusiv acomodării si climatizării de componente ale instalațiilor de comandă în intervalul de temperatură de utilizare admis, precum și pentru uz profesional conform DIN EN 61000-3-2. Orice alta utilizare nu este permisa. Unitatea nu trebuie instalata si folosita in locatii la care are acces publicul larg. (vezi DIN EN 60335-2-40, paragraf 3.119). Unitatea este proiectata doar pentru utilizare stationara.

HU A hűtőberendezés kizárólag zárt kapcsoló- és vezérlőszekrények hűtésére, valamint a DIN EN 61000-3-2 szabvánnyal összhangban történő professzionális alkalmazásra használható. Minden más alkalmazás tilos. A VX25 Blue e+ integrált megoldás kizárólag kapcsolószekrény-komponensek beépítésére és azok hűtésére szolgál a megengedett üzemi hőmérsékleti tartományban, valamint professzionális felhasználásra a DIN EN 61000-3-2 szerint. A berendezést tilos olyan helyre telepíteni és üzemeltetni, amely szabadon hozzáférhető laikusok számára (lásd DIN EN 60335-2-40, 3.119 bekezdés). A berendezést kizárólag fixen telepítve és álló helyzetben szabad telepíteni és üzemeltetni.

LT Vėsinimo agregatas skirtas tik uždaro tipo skydų vėsinimui, taip pat profesionaliam naudojimui pagal DIN EN 61000-3-2. Bet koks kitas naudojimas yra draudžiamas. „VX25 Blue e+“ integravimo sprendimas skirtas tik komutacinių įrenginių komponentų montavimui ir jų aušinimui leistiname darbinės temperatūros diapazone bei profesionaliam naudojimui pagal DIN EN 61000-3-2. Agregatas negali būti



Warn- und Sicherheitshinweise / Safety instructions and warnings / Consignes de sécurité Rittal roof-mounted Blue e+ cooling unit and VX25 Blue e+ integration solution

Hazards and their prevention according to IEC 60417/ISO 7000/ISO 7010

sumontuojamas ir eksplatuojamas viešai prieinamose vietose (pagal DIN EN 60335-2-40, punktas 3.119). Prietaisas skirtas tik stacionariam naudojimui.

EE Jahutusseadmed on ettenähtud ainult kinniste kilpide jahutamiseks ja professionaalseks kasutamiseks vastavalt standardile DIN EN 61000-3-2. VX25 Blue e+ integratsioonilahendus on ette nähtud ainult lülitiseadmete komponentide paigaldamiseks ja nende jahutamiseks lubatud kasutustemperatuurivahemikus ning professionaalseks kasutamiseks standardi DIN EN 61000-3-2 järgi. Muu laadne kasutus ei ole lubatud. Seadmete kasutus üldkasutatavates ruumides ei ole lubatud (vaata DIN EN 60335-2.40, § 3.119). Seade on ettenähtud ainult statsionaarseks paigalduseks.

LV Dzesēšanas bloks paredzēts tikai sadalīnu ar slēgto kontroli dzesēšanai, kā arī profesionālai lietošanai saskaņā ar DIN EN 61000-3-2. VX25 Blue e+ integrācijas risinājums ir paredzēts tikai uzstādīšanai sadales iekārtās un to dzesēšanai atļautajā darba temperatūras diapazonā, kā arī profesionālai lietošanai saskaņā ar DIN EN 61000-3-2. Jebkura cita izmantošana nav atļauta. Iekārtu nedrīkst uzstādīt un izmantot publiski pieejamās vietās (skatīt standarta DIN EN 60335-2-40, paragrāfu 3.119). Iekārta ir izstrādāta tikai stacionārai lietošanai.

SI Hladilna naprava je namenjena samo za hlajenje vrstno povezanih ohišij, kot tudi za profesionalno uporabo skladno z DIN EN 61000-3-2. Integracijska rešitev VX25 Blue e+ je predvidena izključno za vgradnjo komponent stikalnih naprav in njihovo hlajenje v dovoljenem območju delovne temperature ter za strokovno uporabo v skladu s standardom DIN EN 61000-3-2. Vsaka druga uporaba ni dovoljena. Naprava ne sme biti nameščena in delovati na lokaciji ki je dostopna širši javnosti (glej DIN EN 60335-2-40, odstavek 3.119). Naprava je namenjena izključno za stacionarno uporabo.

SK Chladiaca jednotka je určená pre chladienie uzavretých rozvádzačových skríň ako aj iných zariadení, ktoré sú v súlade s normou DIN EN 61000-3-2. Integrované riešenie VX25 Blue e+ je výlučne určené na zabudovanie rozvádzačových komponentov a ich chladienie v povolenom rozsahu prevádzkových teplôt, ako aj na profesionálne použitie v súlade s normou EN 61000-3-2. Iné použitie nie je prípustné. Zariadenie nesmie byť inštalované a používané vo verejne dostupných priestoroch (viď DIN EN 60335-2-40, odstavec 3.119). Zariadenie je určené na stacionárnu prevádzku.

RU Агрегат предназначен исключительно для охлаждения закрытых распределительных шкафов, а также для профессионального использования согл. DIN EN 61000-3-2. Интегрированное решение VX25 Blue e+ предназначено исключительно для установки компонентов НКУ и их охлаждения в допустимом диапазоне температур, а также для профессионального использования согласно DIN EN 61000-3-2. Использование в других целях не соответствует его прямому назначению. Агрегат нельзя устанавливать и эксплуатировать в местах, доступных для посторонних лиц (см. DIN EN 60335-2-40, абзац 3.119). Агрегат предназначен только для стационарного применения.

Inhaltsverzeichnis

1	Hinweise zur Dokumentation	15	7.3.3	Effizienzinformation	30
1.1	CE-Kennzeichnung	15	7.4	Konfigurationsmenü	30
1.2	Aufbewahrung der Unterlagen.....	15	7.4.1	Temperatur	31
1.3	Symbole in dieser Betriebsanleitung.....	15	7.4.2	Netzwerk	33
1.4	Mitgeltende Unterlagen	15	7.4.3	Alarmrelais	33
2	Sicherheitshinweise	15	7.4.4	Filtermatten	34
2.1	Allgemein gültige Sicherheitshinweise.....	15	7.4.5	Spracheinstellungen	35
2.2	Bedien- und Fachpersonal	15	7.4.6	Selbsttest	35
2.3	Restgefahren bei Verwendung des Kühlgeräts	16	7.5	Systemmeldungen	35
3	Produktbeschreibung	16	7.5.1	Auftreten einer Störung	35
3.1	Funktionsbeschreibung und Bestandteile ...	16	7.5.2	Anzeige bei Fehlern	36
3.1.1	Funktion	16	7.6	Liste der Systemmeldungen.....	37
3.1.2	Bestandteile	17	8	Inspektion und Wartung	40
3.1.3	Regelung	17	8.1	Sicherheitshinweise zu Wartungsarbeiten...	40
3.1.4	Sicherheitseinrichtungen	18	8.2	Hinweise zum Kältemittelkreislauf	40
3.1.5	Kondensatwasserbildung	18	8.3	Wartungen am Kühlgerät.....	40
3.1.6	Filtermatten	18	8.3.1	Reinigen des Kühlgeräts	40
3.1.7	Türendschalter	18	8.3.2	Tauschen des Faltenfilters	40
3.2	Bestimmungsgemäße Verwendung, vorher- sehbarer Fehlgebrauch	19	8.3.3	Wartung der Ventilatoren	41
3.3	Lieferumfang	19	8.4	Entnehmen des Kühlmoduls bei der Integrationslösung	41
3.3.1	Lieferumfang Dachaufbau-Kühlgerät Blue e+	19	9	Lagerung und Entsorgung	41
3.3.2	Lieferumfang VX25 Blue e+ Integrationslösung ...	19	10	Technische Details	42
4	Transport und Handhabung	20	11	Ersatzteilverzeichnis	43
4.1	Anlieferung.....	20	12	Zeichnungen	45
4.2	Auspacken.....	20	12.1	Darstellung Montageausbruch.....	45
4.3	Transport.....	20	12.2	Abmessungen.....	45
4.3.1	Dachaufbau-Kühlgerät Blue e+	20	13	Zubehör	46
4.3.2	Integrationslösung	20	14	Kundendienstadressen	47
5	Installation	22	15	Service-Infos kompakt	48
5.1	Sicherheitshinweise.....	22			
5.2	Anforderungen an den Installationsort	22			
5.3	Montageablauf.....	22			
5.3.1	Hinweise zur Montage	22			
5.3.2	Montageausbruch im Schaltschrank herstellen ...	23			
5.3.3	Dachaufbau-Kühlgerät montieren	23			
5.3.4	Kondensatwasserablauf anschließen	24			
5.4	Elektrischer Anschluss	25			
5.4.1	Hinweise zur Elektroinstallation	25			
5.4.2	Spannungsversorgung installieren	27			
5.4.3	Alarmrelais anschließen	27			
5.4.4	Schnittstellen	28			
6	Inbetriebnahme	28			
7	Bedienung	28			
7.1	Allgemeines	28			
7.2	Aufbau der Displayanzeige.....	28			
7.2.1	Startbildschirm	29			
7.2.2	Ändern eines Parameterwerts	29			
7.3	Informations-Menü.....	30			
7.3.1	Temperaturinformationen	30			
7.3.2	Geräteinformationen	30			

1 Hinweise zur Dokumentation

1.1 CE-Kennzeichnung

Rittal GmbH & Co. KG bestätigt die Konformität des Kühlgeräts sowie der Integrationslösung zur Maschinenrichtlinie 2006/42/EG und zur EU-EMV-Richtlinie 2014/30/EU. Eine entsprechende Konformitätserklärung wurde ausgestellt und liegt dem Gerät bei. Die vorliegende Anleitung ist die Original-Betriebsanleitung.



1.2 Aufbewahrung der Unterlagen

Die Montage-, Installations- und Bedienungsanleitung sowie alle mitgeltenden Unterlagen sind ein integraler Bestandteil des Produkts. Sie müssen den mit dem Gerät befassten Personen ausgehändigt werden und müssen stets griffbereit und für das Bedienungs- und Wartungspersonal jederzeit verfügbar sein!

1.3 Symbole in dieser Betriebsanleitung

Folgende Symbole finden Sie in dieser Dokumentation:



Gefahr!

Gefährliche Situation, die bei Nichtbeachtung des Hinweises unmittelbar zu Tod oder schwerer Verletzung führt.



Warnung!

Gefährliche Situation, die bei Nichtbeachtung des Hinweises zu Tod oder schwerer Verletzung führen kann.



Vorsicht!

Gefährliche Situation, die bei Nichtbeachtung des Hinweises zu (leichten) Verletzungen führen kann.



Hinweis:

Wichtige Hinweise und Kennzeichnung von Situationen, die zu Sachschäden führen können.

- Dieses Symbol kennzeichnet einen „Aktionspunkt“ und zeigt an, dass Sie eine Handlung bzw. einen Arbeitsschritt durchführen sollen.

1.4 Mitgeltende Unterlagen

Für die hier beschriebenen Gerätetypen existiert eine Montage-, Installations- und Bedienungsanleitung als Papierdokument und/oder digitalem Datenträger dem Gerät beiliegend.

Mit der Integrationslösung wird auch die Anleitung für den Schaltschrank VX25 ausgeliefert. In dieser Anleitung wird z. B. beschrieben, wie die Montageplatte entnommen und die Tür demontiert wird.

Für Schäden, die durch Nichtbeachtung dieser Anleitungen entstehen, übernehmen wir keine Haftung. Gegebenenfalls gelten auch die Anleitungen des verwendeten Zubehörs.

2 Sicherheitshinweise

2.1 Allgemein gültige Sicherheitshinweise

Bitte beachten Sie die nachfolgenden allgemeinen Sicherheitshinweise bei Installation und Betrieb des Systems:

- Bitte beachten Sie die zur Elektroinstallation gültigen Vorschriften des Landes, in dem das Kühlgerät installiert und betrieben wird sowie dessen nationale Vorschriften zur Unfallverhütung. Bitte beachten Sie außerdem betriebsinterne Vorschriften wie Arbeits-, Betriebs- und Sicherheitsvorschriften.
- Verwenden Sie im Zusammenhang mit dem Kühlgerät ausschließlich original Rittal oder von Rittal empfohlene Produkte.
- Nehmen Sie am Kühlgerät keine Änderungen vor, die nicht in dieser oder in den mitgeltenden Montage- und Bedienungsanleitungen beschrieben sind.
- Die Betriebssicherheit des Kühlgeräts ist nur bei bestimmungsgemäßer Verwendung gewährleistet. Die technischen Daten und angegebenen Grenzwerte dürfen auf keinen Fall überschritten werden. Dies gilt insbesondere für die spezifizizierte Umgebungstemperatur und IP-Schutzart.
- Das Betreiben des Kühlgeräts in direktem Kontakt mit Wasser, aggressiven Stoffen oder entzündlichen Gasen und Dämpfen ist untersagt.
- Bitte beachten Sie außer diesen allgemeinen Sicherheitshinweisen unbedingt auch die spezifischen Sicherheitshinweise, im Zusammenhang mit den in den folgenden Kapiteln aufgeführten Tätigkeiten.
- Bitte beachten Sie die maximal zulässigen Hebege- wichte für Personen. Ggf. ist eine Hebevorrichtung zu verwenden.

2.2 Bedien- und Fachpersonal

- Die Montage, Installation, Inbetriebnahme, Wartung und Instandsetzung dieses Kühlgerätes darf nur von qualifizierten Fachleuten durchgeführt werden.
- Die Bedienung des Kühlgeräts im laufenden Betrieb darf nur eine eingewiesene Person durchführen.
- Kinder und Personen mit eingeschränkten kognitiven, koordinativen Fähigkeiten dürfen das Gerät **nicht** bedienen, warten, reinigen bzw. als Spielzeug benutzen.

3 Produktbeschreibung

DE

2.3 Restgefahren bei Verwendung des Kühlgeräts

Wird der Lufteintritt oder der Luftaustritt des Kühlgeräts verbaut, besteht die Gefahr eines Luftkurzschlusses und somit einer nicht ausreichenden Klimatisierung.

- Stellen Sie sicher, dass die Elektronikbauteile im Schaltschrank gemäß Abschnitt 5.3.1 „Hinweise zur Montage“ eingebaut sind.
- Nutzen Sie ggf. entsprechende Komponenten zur Luftumlenkung.
- Halten Sie am Aufstellungsort die vorgegebenen Mindestabstände gemäß Abschnitt 5.3.1 „Hinweise zur Montage“ ein.

Es besteht die Gefahr von Schnittverletzungen bei Arbeiten am Gerät.

- Tragen Sie die persönliche Schutzausrüstung, bestehend wenigstens aus schnittfesten Handschuhen.
- Es besteht die Gefahr von Personenschäden beim Anheben und Transportieren des Geräts.
- Beachten Sie die maximal zulässigen Hebegewichte für Personen.
- Heben Sie das Dachaufbau-Kühlgerät mit zwei Personen an bzw. verwenden Sie eine Hebevorrichtung.
- Heben Sie die Integrationslösung nur mit einer geeigneten Hebevorrichtung an.

3 Produktbeschreibung

3.1 Funktionsbeschreibung und Bestandteile

3.1.1 Funktion

Im Kühlgerät sind zwei getrennte Kühlkreisläufe installiert:

- ein klassischer Kältemittelkreislauf (Kompressionssystem) sowie zusätzlich
- eine Heat Pipe, die in Verflüssiger und Verdampfer integriert ist.

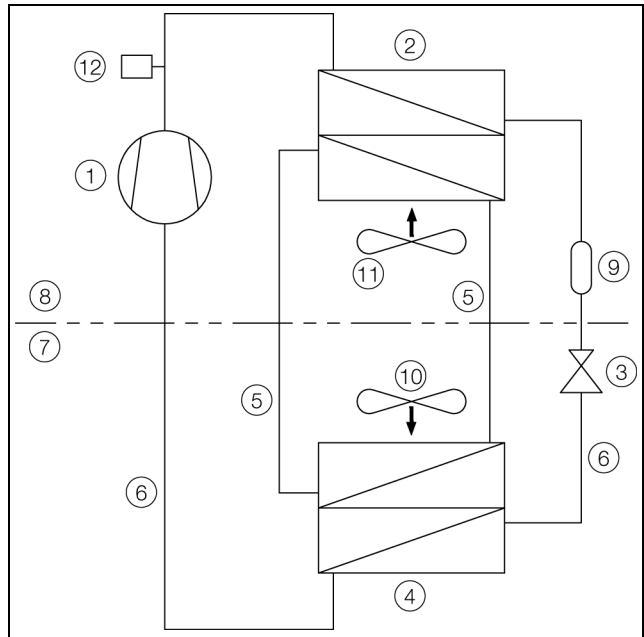


Abb. 1: Kältemittelkreis

Legende

- 1 Verdichter
- 2 Verflüssiger (doppelt ausgeführt) mit Ventilator
- 3 Expansionsventil
- 4 Verdampfer (doppelt ausgeführt) mit Ventilator
- 5 Kältemittelkreislauf mit Heat Pipe
- 6 Kältemittelkreislauf mit Kompressionssystem
- 7 Innenkreislauf
- 8 Außenkreislauf
- 9 Trockner/Sammler
- 10 Innenlüfter
- 11 Außenlüfter
- 12 PSA^H-Druckwächter

In beiden Kältemittelkreisläufen werden die einzelnen Komponenten mit Rohrleitungen verbunden, in denen das Kältemittel zirkuliert. Dieses Kältemittel ist bedingt durch folgende Eigenschaften sehr umweltfreundlich:

- Chlorfrei
- Keine zerstörende Wirkung auf die Ozonschicht (OZP = 0)

Kältemittelkreislauf mit Kompressionssystem

Der Kältemittelkreislauf mit Kompressionssystem besteht aus den folgenden vier Hauptkomponenten:

1. Verdampfer
2. Verdichter
3. Verflüssiger
4. Expansionsventil

Der Verdampferlüfter saugt im Innenkreislauf des Kühlgeräts die warme Luft aus dem Schaltschrank und leitet sie über den Verdampfer. Hinter dem Verdampfer wird die abgekühlte Luft über die Ausblasöffnung wieder dem Schaltschrank zugeführt.

Das Abkühlen der Luft wird durch das Verdampfen des Kältemittels im Verdampfer erreicht. Der Kältemit-

teldampf wird vom Verdichter in den Außenkreislauf des Kühlgeräts zum Verflüssiger gefördert. Dort kondensiert das Kältemittel und wird verflüssigt. Die entstehende Wärme wird vom Verflüssigerlüfter nach außen abgeführt. Durch das nachfolgende elektronische Expansionsventil wird der hohe Druck des Kältemittels reduziert und das Kältemittel dann wieder dem Verdampfer zugeführt.

Sowohl der Verdichter als auch die beiden Lüfter des Kühlgeräts werden über einen Inverter angesteuert. Hierdurch ist es möglich, diese Komponenten zu regeln, so dass Lüfter und Verdichter ggf. länger eingeschaltet sind, dafür aber mit geringerer Leistung und mit einem besseren Wirkungsgrad betrieben werden.

Kältemittelkreislauf mit Heat Pipe

Der zusätzliche zweite Kältemittelkreislauf arbeitet ohne Verdichter, Expansionsventil und sonstige Regelorgane und ist als Wärmerohr in Verdampfer und Verflüssiger integriert.

Das im Inneren der Heat Pipe befindliche Kältemittel entzieht der angesaugten Schaltschrankluft Wärmeenergie und verdampft. Das gasförmige Kältemittel steigt in der Rohrleitung bis zum Verflüssiger auf. Das Kältemittel wird im Verflüssiger wieder abgekühlt (Voraussetzung: $T_u < T_i$), kondensiert und die freigesetzte Wärme wird wieder an die Umgebung abgegeben. Anschließend fließt das flüssige Kältemittel durch die Schwerkraft in den Rohrleitungen wieder nach unten. Der Kreislauf beginnt erneut.

3.1.2 Bestandteile

Dachaufbau-Kühlgerät Blue e+

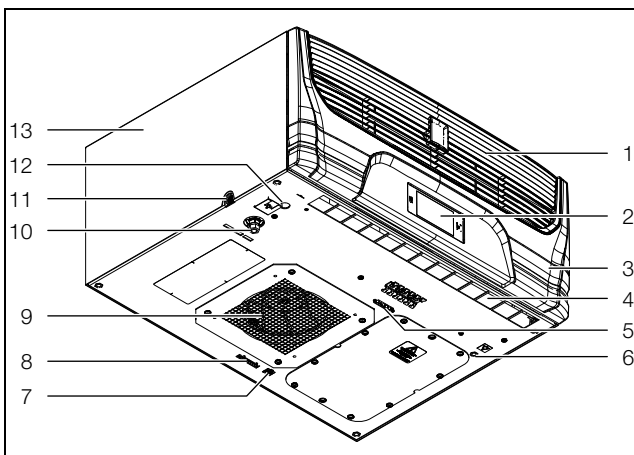


Abb. 2: Hauptkomponenten des Dachaufbau-Kühlgeräts

Legende

- 1 Lamellengitter
- 2 Display
- 3 Gürtel
- 4 Luftauslass (Innenkreislauf)
- 5 Anschluss Anschlussstecker (X1)
- 6 Anschlusspunkt Potenzialausgleich
- 7 Anschluss IoT Interface (3124.300) (X3)
- 8 Anschluss Signalstecker (X2)
- 9 Lufteinlass mit Verdampferventilator (Innenkreislauf)

- 10 Kondensatwasserablauf unten (verschlossen mit Stopfen)
- 11 Kondensatwasserablauf seitlich
- 12 Anschlusspunkt elektrische Kondensatwasserverdunstung (Zubehör 3355.720)
- 13 Gehäuse

VX25 Blue e+ Integrationslösung

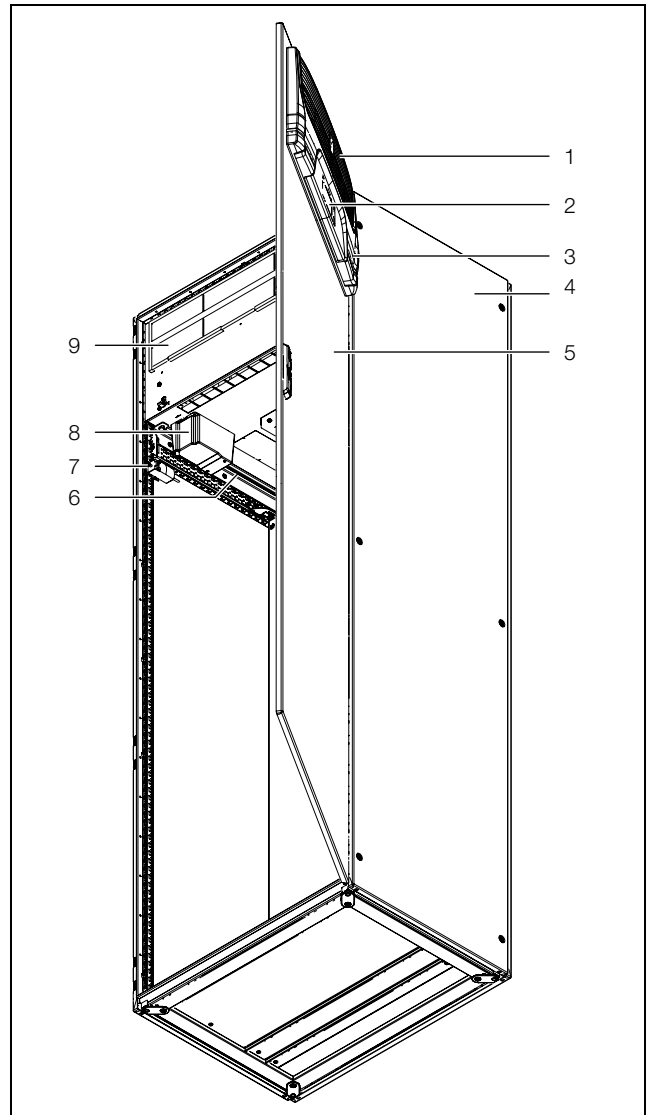


Abb. 3: Hauptkomponenten der Integrationslösung

Legende

- 1 Lamellengitter
- 2 Display
- 3 Gürtel
- 4 Schaltschrank VX25
- 5 Fronttür Schaltschrank VX25
- 6 Tragschienen Kühlgerät
- 7 Türendschalter
- 8 Elektrische Kondensatwasserverdunstung
- 9 Kühlmodul Blue e+

3.1.3 Regelung

Die Rittal Schaltschrank-Kühlgeräte sind mit einem Regler (Controller) ausgestattet, über den sich die Funktionen des Kühlgerätes einstellen lassen.

3 Produktbeschreibung

DE

Die Bedienung über diesen Regler ist im Abschnitt 7 „Bedienung“ beschrieben.

3.1.4 Sicherheitseinrichtungen

- Die Kühlgeräte besitzen im Kältemittelkreislauf einen typgeprüften Druckwächter (nach EN 12263), der beim Überschreiten des maximal zulässigen Drucks das Kühlgerät abschaltet. Nach Abfall des Drucks unterhalb des zulässigen Drucks nimmt das Gerät automatisch seinen Betrieb wieder auf.
- Eine Temperaturüberwachung verhindert das Vereisen des Verdampfers. Bei Vereisungsgefahr schaltet der Verdichter ab und bei höheren Temperaturen automatisch wieder ein.
- Der Verdichter wird gegen Überlast vom Inverter überwacht und geschützt.
- Die Ventilatoren besitzen einen eingebauten, sich automatisch zurücksetzenden Überlastschutz.
- Um einen Druckabbau innerhalb des Verdichters und damit ein sicheres Anlaufen zu ermöglichen, schaltet das Gerät nach Abschalten (z. B. nach Erreichen der Solltemperatur, durch Türendschalterfunktion oder durch Spannungsfreischnallen) mit einer Verzögerung von 180 Sekunden ein.
- Das Gerät verfügt über potenzialfreie Kontakte an den Klemmen 1 und 3 des Signalsteckers (X2), über die Systemmeldungen des Gerätes, z. B. durch eine SPS, abgefragt werden können (2 x Öffner- bzw. Schließerkontakte).

3.1.5 Kondensatwasserbildung

Bei hoher Luftfeuchtigkeit und niedrigen Temperaturen im Schrankinneren kann sich am Verdampfer Kondensatwasser bilden.



Hinweis:
Beim Dachaufbau-Kühlgerät ist die automatische, elektrische Kondensatwasserverdunstung standardmäßig **nicht** installiert, sondern als Zubehör erhältlich.

Das Kühlmodul der Integrationslösung besitzt eine automatische, elektrische Kondensatwasserverdunstung. Das dazu eingesetzte Heizelement basiert auf einer selbstregulierenden PTC-Technik. Am Verdampfer anfallendes Kondensatwasser wird im Außenkreislauf des Kühlgerätes in einem Behälter gesammelt und durch den Luftstrom teilweise verdunstet. Wenn der Wasserstand ansteigt, gelangt das Wasser in das PTC-Heizelement und wird verdampft (Prinzip des Durchlauferhitzers). Der Wasserdampf strömt mit dem Luftstrom des Außenlüfters aus dem Kühlgerät.

Das PTC-Heizelement wird bei laufendem Verdichter automatisch aktiviert und läuft nach Abschaltung des Verdichters ca. 15 Minuten nach. Während der Nachlaufphase läuft auch der Verflüssigerventilator mit niedriger Drehzahl weiter.

Bei Kurzschluss des PTC-Elements oder drohender Überlast des Inverters (möglich bei hoher Umgebungstemperatur) wird das PTC-Element abgeschaltet. Dann kann anfallendes Kondensatwasser über den Sicherheitsüberlauf ablaufen.

Wenn die Sicherung ausgelöst hat, läuft das anfallende Kondensatwasser über den Sicherheitsüberlauf ab. Das Kondensatwasser wird durch ein Überlaufrohr unten aus der Kondensatverdunstung herausgeführt. An diesem Überlaufrohr **muss** der Kondensatschlauch aus dem Lieferumfang an den Kondensatwasserstutzen angeschlossen werden (vgl. Abschnitt 5.3.4 „Kondensatwasserablauf anschließen“).

3.1.6 Filtermatten

Der komplette Verflüssiger der Kühlgeräte ist mit einer schmutzabweisenden bzw. leicht zu reinigenden RiNano-Beschichtung versehen. Im Kühlgerät ist des Weiteren ein Faltenfilter installiert. Dieser Faltenfilter **muss** installiert sein, um die Schutzart IP 54 zu erreichen.



Hinweis:
Ein Betrieb ohne Faltenfilter ist **nicht** zulässig!
Nur original Zubehör verwenden (3285.700).

Je nach Staubaufkommen müssen Sie den Faltenfilter turnusmäßig auswechseln (vgl. Abschnitt 8 „Inspektion und Wartung“).

3.1.7 Türendschalter

Das Kühlgerät kann mit einem potenzialfrei angeschlossenen Türendschalter betrieben werden. Der Türendschalter ist als Zubehör bei Rittal erhältlich.



Hinweis:
Bei der Integrationslösung ist der Türendschalter bereits standardmäßig im Schrank installiert und mit dem Kühlmodul verdrahtet.

Die Türendschalterfunktion bewirkt, dass bei geöffneter Schranktür (Kontakt 5 und 6 geschlossen) die Ventilatoren und der Verdichter im Kühlgerät nach etwa 15 Sekunden langsam heruntergeregelt und dann abgeschaltet werden. Dadurch wird die Kondensatwasserbildung im Schrankinneren bei geöffneter Schranktür vermindert. Um Beschädigungen des Gerätes zu vermeiden, ist es mit einer Einschaltverzögerung ausgestattet: Der Verdampferventilator schaltet nach dem Schließen der Tür nach einer Verzögerung von einigen Sekunden wieder ein.

Beachten Sie, dass an den Türkontakten (Anschlussklemmen 5 und 6) keine Fremdspannung angelegt werden darf.

3.2 Bestimmungsgemäße Verwendung, vorhersehbarer Fehlgebrauch

Das Kühlgerät ist ausschließlich zum Kühlen von geschlossenen Schaltschränken sowie zur professionellen Nutzung gemäß DIN EN 61000-3-2 vorgesehen. Die VX25 Blue e+ Integrationslösung ist ausschließlich zum Einbau von Schaltanlagenkomponenten und deren Kühlung im erlaubten Einsatztemperaturbereich sowie zur professionellen Nutzung gemäß DIN EN 61000-3-2 vorgesehen. Eine andere Verwendung ist nicht bestimmungsgemäß.

- Das Gerät darf nicht an Orten installiert und betrieben werden, die der allgemeinen Öffentlichkeit (siehe DIN EN 60335-2-40, Absatz 3.119) zugänglich sind.
- Das Gerät ist nur für den stationären Betrieb ausgelegt.

Das Kühlgerät ist nach dem Stand der Technik und den anerkannten sicherheitstechnischen Regeln gebaut. Dennoch können bei nicht ordnungsgemäßer Verwendung Gefahren für Leib und Leben des Benutzers oder Dritter bzw. Beeinträchtigungen der Anlage und anderer Sachwerte entstehen.

Das Kühlgerät ist daher nur bestimmungsgemäß in technisch einwandfreiem Zustand zu benutzen! Störungen, die die Sicherheit beeinträchtigen können, sollten Sie umgehend beseitigen (lassen)!

Zur bestimmungsgemäßen Verwendung gehören auch das Beachten der vorliegenden Dokumentation und die Einhaltung der Inspektions- und Wartungsbedingungen.

Für Schäden, die durch Nichtbeachtung der vorliegenden Dokumentation entstehen, übernimmt Rittal GmbH & Co. KG keine Haftung. Dies gilt auch für das Nichtbeachten der gültigen Dokumentationen des verwendeten Zubehörs.

Bei nicht bestimmungsgemäßem Gebrauch können Gefahren auftreten. Solch nicht bestimmungsgemäßer Gebrauch kann z. B. sein:

- Verwendung des Kühlgeräts über einen längeren Zeitraum bei geöffnetem Schaltschrank.
- Verwendung von unzulässigen Werkzeugen.
- Unsachgemäße Bedienung.
- Unsachgemäße Behebung von Störungen.
- Verwendung von nicht durch Rittal GmbH & Co. KG freigegebenem Zubehör.
- Betrieb im explosionsgefährdeten Bereich.

3.3 Lieferumfang

3.3.1 Lieferumfang Dachaufbau-Kühlgerät Blue e+

Anzahl	Bezeichnung
1	Dachaufbau-Kühlgerät Blue e+ inkl. Faltenfilter
1	Versandbeutel mit
1	– Montage-, Installations- und Bedienungsanleitung
1	– Hammerfußschiene
4	– Gewindebolzen M8 x 40 mm
4	– Sechskantmutter M8
4	– Unterlegscheibe M8
1	– Signalstecker X2
1	– Anschlussstecker X1
1	– Kondensatschlauch (3 m)
1	– Schlauchschelle
1	– Einschraubstutzen
1	– Dichtung

Tab. 1: Lieferumfang Dachaufbau-Kühlgerät Blue e+

3.3.2 Lieferumfang VX25 Blue e+ Integrationslösung

Anzahl	Bezeichnung
1	VX25 Blue e+ Integrationslösung
	bestehend aus
1	– Basisschrank VX25 mit Tür, Dach, Rückwand, Seitenwände, Bodenbleche, Montageplatte (1696 x 699 mm)
1	– Integrierter Türpositionsschalter
1	– Kühlmodul 1,30 kW
1	– Elektrischer Kondensatverdunster
1	– Faltenfilter
1	Versandbeutel mit
1	– Montage-, Installations- und Bedienungsanleitung
1	– Anschlussstecker X1
1	– Montagematerial VX25

Tab. 2: Lieferumfang VX25 Blue e+ Integrationslösung

4 Transport und Handhabung

DE

4 Transport und Handhabung

4.1 Anlieferung

Das Kühlgerät wird in einer Verpackungseinheit geliefert.

- Achten Sie darauf, dass die Verpackung keine Beschädigungen aufweist.

Ölspuren an einer beschädigten Verpackung deuten auf Verlust des Kältemittels bzw. eine Leckage des Kühlgeräts hin. Jeder Verpackungsschaden kann die Ursache für einen nachfolgenden Funktionsausfall sein.

4.2 Auspacken

- Entfernen Sie die Verpackung des Kühlgeräts.



Hinweis:

Die Verpackung muss nach dem Auspacken umweltgerecht entsorgt werden.

- Prüfen Sie das Kühlgerät auf Transportschäden.



Hinweis:

Schäden und sonstige Mängel, z. B. Unvollständigkeit, sind der Spedition und der Fa. Rittal GmbH & Co. KG unverzüglich schriftlich mitzuteilen.

- Prüfen Sie den Lieferumfang auf Vollständigkeit (vgl. Abschnitt 3.3 „Lieferumfang“).

4.3 Transport

4.3.1 Dachaufbau-Kühlgerät Blue e+

Das Kühlgerät hat ein Gewicht von 38 kg. Der Hauptteil des Gesamtgewichts ergibt sich durch die Komponenten im Chassis des Kühlgeräts.



Warnung!

Bitte beachten Sie die maximal zulässigen Hebegewichte für Personen. Heben Sie das Kühlgerät mit zwei Personen an bzw. verwenden Sie ggf. eine Hebevorrichtung.

Oben am Chassis ist ein Gewinde M12 vorgesehen, in das eine Rittal Transportöse (z. B. von einem Schaltschrank) eingeschraubt werden kann. Mit Hilfe von Hebezeug und einem Hallenkran kann das Kühlgerät problemlos transportiert werden.



Hinweis:

Eine Transportöse mit M12-Gewinde ist als Zubehör bei Rittal erhältlich (vgl. Abschnitt 13 „Zubehör“).



Hinweis:

Das Dachaufbau-Kühlgerät darf ausschließlich in einer horizontalen Position transportiert werden.

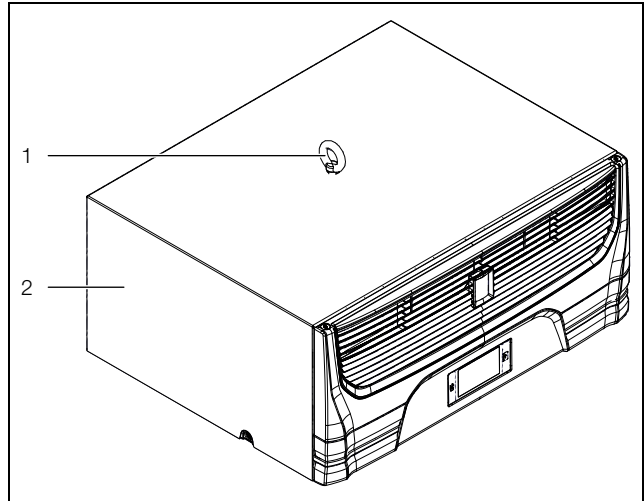


Abb. 4: Transportöse oben auf dem Kühlgerät

Legende

- 1 Transportöse
- 2 Kühlgerät

- Stellen Sie vor einem Krantransport sicher, dass das Hebezeug und der Kran eine ausreichende Tragkraft haben, um das Kühlgerät sicher zu transportieren.
- Stellen Sie sicher, dass sich während des Krantransports niemals Personen unter hängenden Lasten aufhalten, auch nicht kurzzeitig.
- Sichern Sie das Hebezeug am Kranhaken gegen ein Umschlagen der Last, da der Schwerpunkt der Last exzentrisch liegen kann.
- Platzieren Sie das Kühlgerät zunächst in der Nähe des Montageorts.

4.3.2 Integrationslösung

Die Integrationslösung hat ein Gewicht von 180 kg. Der Hauptteil des Gesamtgewichts ergibt sich durch das Kühlmodul im oberen Bereich des Schaltschranks. Dort liegt auch der Schwerpunkt der Integrationslösung, solange noch keine Einbauten in den Schrank eingebracht wurden.



Warnung!

Warnung vor Umkippen durch Schwerpunktverlagerung. Sichern Sie das Hebezeug am Kranhaken gegen ein Umschlagen der Last.



Warnung!

Bitte beachten Sie die maximal zulässigen Hebegewichte für Personen. Verwenden Sie immer eine Hebevorrichtung zum Anheben und Transportieren der Integrationslösung.

Die Integrationslösung muss während Transport, Auf- und Ausbau gegen Umkippen gesichert werden. Bei Verwendung eines Sockelsystems ist beim Transport einschließlich dem Anheben und dem Absetzen darauf zu achten, dass die Last immer auf den Sockel-Eckstücken lastet und niemals auf den Sockelblenden. Bei Einbaugewichten größer 10 kg in der Türe ist die Transportsicherung VX 8618.410 zu verwenden!

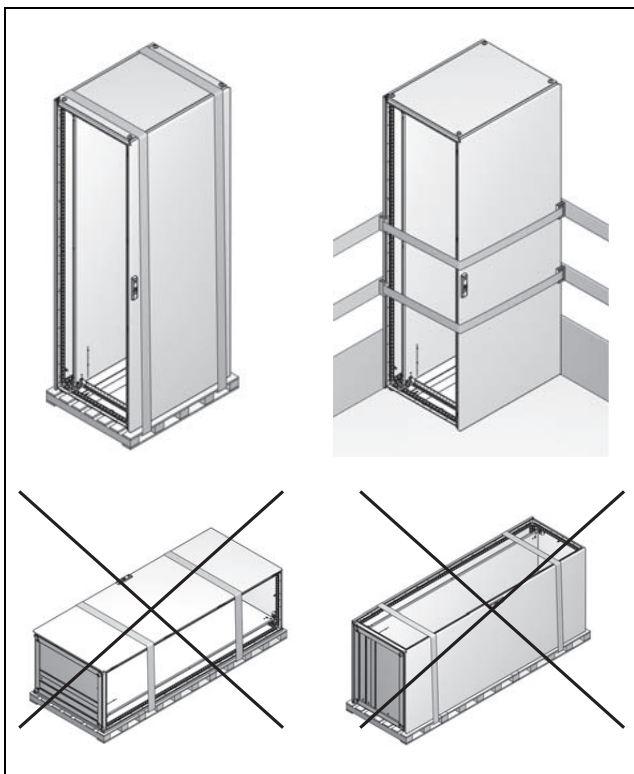


Abb. 5: Zugelassene und verbotene Transportpositionen der Integrationslösung

- Beachten Sie beim Anheben der Integrationslösung auch die folgenden Angaben.

\sphericalangle	90°	45°	60°
F	13.600 N	4.800 N	6.400 N
			Max. 15.000 N

Tab. 3: Winkel und Traglasten

Die Anlieferung der Integrationslösung erfolgt auf einer Palette.

- Transportieren Sie die Integrationslösung noch auf der Palette mit Hilfe eines Flurförderzeugs, vorzugsweise eines Gabelstaplers, in die Nähe des endgültigen Aufstellungsorts.
- Ersetzen Sie die vier Befestigungsschrauben des Dachblechs durch entsprechende Transportösen mit M12-Gewinde.

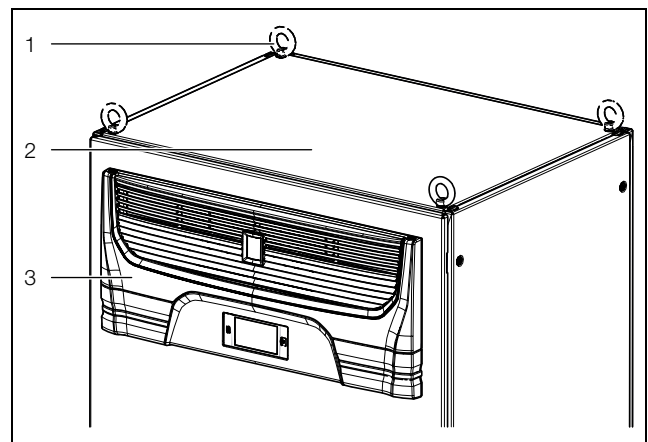


Abb. 6: Transportösen oben auf dem Schaltschrank

Legende

- 1 Transportösen (4x)
- 2 Schaltschrank
- 3 Kühlmodul

- Stellen Sie vor einem Krantransport sicher, dass das Hebezeug und der Kran eine ausreichende Tragkraft haben, um die Integrationslösung sicher zu transportieren.
- Stellen Sie sicher, dass sich während des Krantransports niemals Personen unter hängenden Lasten aufhalten, auch nicht kurzzeitig.
- Sichern Sie das Hebezeug am Kranhaken gegen ein Umschlagen der Last, da der Schwerpunkt der Last exzentrisch liegen kann.

- Platzieren Sie die Integrationslösung am endgültigen Aufstellungsort.

5 Installation

5.1 Sicherheitshinweise



Warnung!

Bitte beachten Sie die maximal zulässigen Hebegewichte für Personen. Ggf. ist eine Hebevorrichtung zu verwenden.



Warnung!

Arbeiten an elektrischen Anlagen oder Betriebsmitteln dürfen nur von einer Elektrofachkraft oder von unterwiesenen Personal unter Leitung und Aufsicht einer Elektrofachkraft den elektrotechnischen Regeln entsprechend vorgenommen werden.

Das Kühlgerät darf erst nach Lesen dieser Informationen von den o. g. Personen angeschlossen werden!

Es darf nur spannungsisoliertes Werkzeug benutzt werden.

Die Anschlussvorschriften des zuständigen Stromversorgungsunternehmens sind zu beachten.

Das Kühlgerät muss über eine allpolige Trennvorrichtung nach Überspannungskategorie III (IEC 61058-1) an das Netz angeschlossen werden.

Das Kühlgerät ist erst nach Trennung von allen Spannungsquellen spannungsfrei!

- Bitte beachten Sie die zur Elektroinstallation gültigen Vorschriften des Landes, in dem das Kühlgerät installiert und betrieben wird sowie dessen nationale Vorschriften zur Unfallverhütung. Bitte beachten Sie außerdem betriebsinterne Vorschriften wie Arbeits-, Betriebs- und Sicherheitsvorschriften.
- Die technischen Daten und angegebenen Grenzwerte dürfen auf keinen Fall überschritten werden. Dies gilt insbesondere für die spezifizierte Umgebungstemperatur und IP-Schutzart.

5.2 Anforderungen an den Installationsort

Beachten Sie bei der Wahl des Installationsortes folgende Hinweise:

- Der Aufstellungsort und damit die Anordnung des Kühlgerätes muss so gewählt sein, dass eine gute Be- und Entlüftung gewährleistet ist (Abstand der Kühlgeräte zueinander und zur Wand jeweils mindestens 200 mm sowie 500 mm vom Lamellengitter).
- Das Kühlgerät muss waagrecht eingebaut und betrieben werden (max. Abweichung 2°).
- Der Installationsort muss frei von starkem Schmutz, aggressiver Atmosphäre und Feuchtigkeit sein.
- Die Umgebungstemperatur muss innerhalb der auf dem Typenschild angegebenen Grenzwerte liegen.
- Ein Kondensatwasserablauf muss hergestellt werden können (vgl. Abschnitt 5.3.4 „Kondensatwasserablauf anschließen“).
- Die auf dem Typenschild des Kühlgeräts angegebenen Netzanschlussdaten müssen gewährleistet sein.

Größe des Aufstellraums

- Die **Geräte SK 3185030** sowie **SK 3185730** dürfen nicht in Aufstellräumen kleiner 3 m³ installiert werden.

Elektromagnetische Beeinflussung

- Störende Elektroinstallationen (Hochfrequenz) müssen vermieden werden.
- Signalkabel müssen getrennt von spannungsführenden Leitungen verlegt werden.

5.3 Montageablauf

5.3.1 Hinweise zur Montage

- Stellen Sie vor der Montage des Dachaufbau-Kühlgeräts sicher, dass der Schaltschrank allseitig abgedichtet ist (IP 54). Bei einem undichten Schaltschrank tritt später im Betrieb vermehrt Kondensatwasser auf.
- Montieren Sie ggf. zusätzlich am Schaltschrank, an dem Sie das Dachaufbau-Kühlgerät montieren, einen Türenschar (z. B. 4127.010), der das Kühlgerät beim Öffnen der Schaltschranktür ausschaltet und somit einen erhöhten Kondensatwasseranfall vermeidet (vgl. Abschnitt 3.1.7 „Türenschar“). Dies ist bei der Integrationslösung bereits standardmäßig der Fall.
- Stellen Sie sicher, dass die Elektronikbauteile im Schaltschrank eine gleichmäßige Luftzirkulation ermöglichen.
- Verbauen Sie in keinem Fall Lufteintritts- oder -austrittsöffnungen des Kühlgeräts. Nur so kann sichergestellt werden, dass die maximale Kühlleistung zur Verfügung steht.
- Stellen Sie sicher, dass der Kaltluftstrom des Kühlgeräts nicht auf aktive Komponenten gerichtet ist.

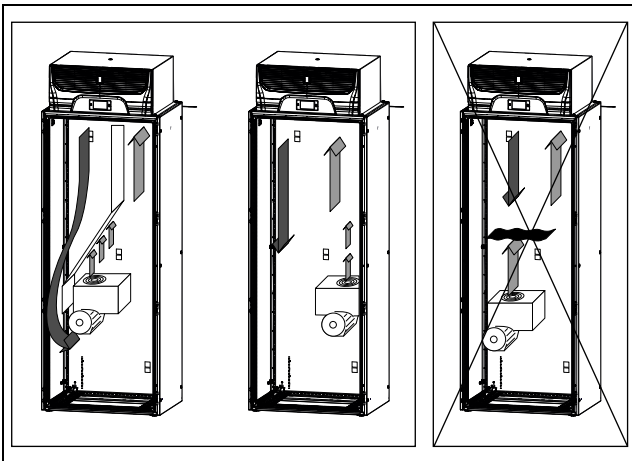


Abb. 7: Kaltluftstrom nie auf aktive Komponenten richten (beispielhafte Darstellung)

Für ein Anreihen des Integrationsschranks an einen Schrank mit einer Höhe von 2000 mm ist ein spezielles Anreihblech als Zubehör verfügbar (vgl. Abschnitt 13 „Zubehör“). Dieses Anreihblech deckt die Öffnung im oberen Bereich des Integrationsschranks ab, so dass weiterhin die Schutzart IP 54 gewährleistet ist.

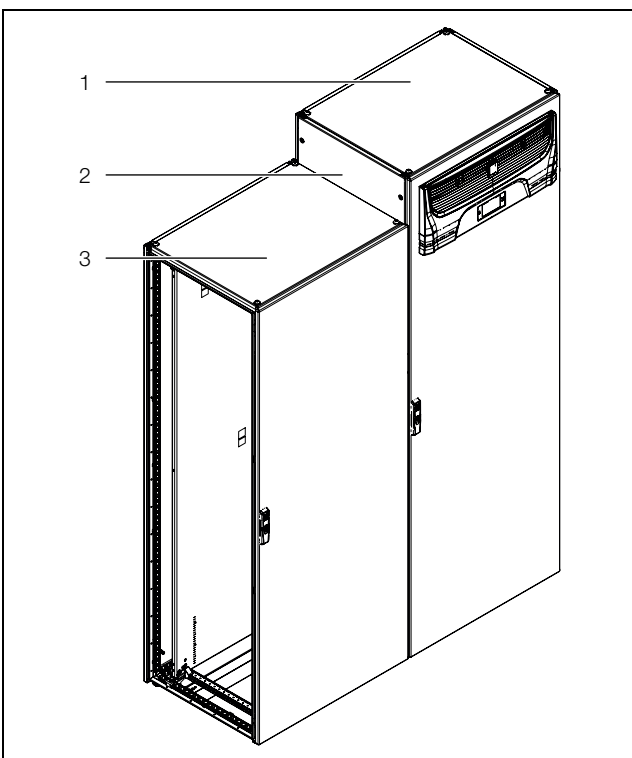


Abb. 8: Angereihte Integrationslösung

Legende

- 1 Integrationslösung
- 2 Anreihblech
- 3 Angereihter Schrank mit 2000 mm Höhe



Hinweis:

Wird am angereihten Schrank kein eigenes Kühlgerät betrieben, reicht die Kühlleistung u. U. nicht zur Kühlung aller eingebauten Komponenten aus.

5.3.2 Montageausbruch im Schaltschrank herstellen



Hinweis:

Das Erstellen eines Montageausbruchs ist für die Integrationslösung **nicht** notwendig.



Hinweis:

Zur Montage des Dachaufbau-Kühlgeräts muss die Dachfläche des Schaltschranks wenigstens 800 mm x 600 mm (B x T) betragen.

Für die Montage des Dachaufbau-Kühlgeräts auf dem Dach eines Schaltschranks muss ein entsprechender Montageausbruch hergestellt werden.

Dazu müssen Sie entsprechend der Zeichnung im Abschnitt 12.1 „Darstellung Montageausbruch“ das Dachblech ausschneiden.

- Bestimmen Sie anhand der Darstellung die notwendigen Abmessungen für den Montageausbruch.
- Demontieren Sie das Dachblech vom Schaltschrank, auf dem das Dachaufbau-Kühlgerät montiert werden soll.
- Bringen Sie alle Bohrungen und den Montageausbruch entsprechend an.
- Entgraten Sie alle Bohrungen und den Ausschnitt sorgfältig, um Verletzungen durch scharfe Kanten zu vermeiden.



Vorsicht!

An nicht vollständig entgrateten Bohrungen und Ausschnitten besteht Schnittgefahr, insbesondere bei der Montage des Kühlgeräts.

- Montieren Sie das Dachblech wieder auf dem Schaltschrank.

5.3.3 Dachaufbau-Kühlgerät montieren



Hinweis:

Eine weiterführende Montage ist für die Integrationslösung **nicht** notwendig.

- Kleben Sie den mitgelieferten Abdichtrahmen auf das ausgeschnittene Dachblech.
- Bauen Sie das Kühlgerät auf dem Schaltschrankdach auf.

5 Installation

DE

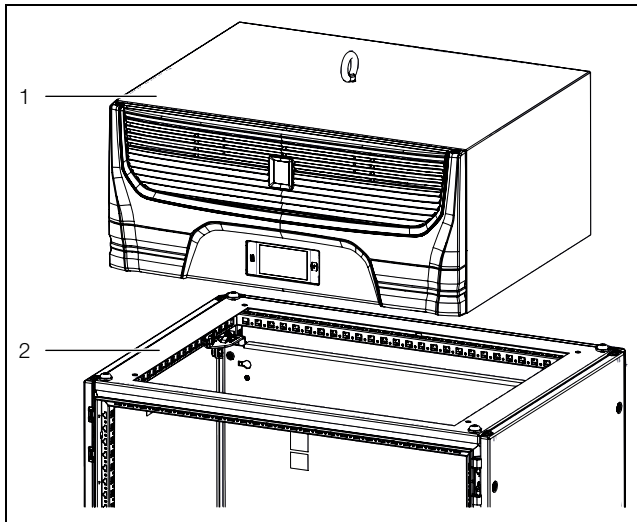


Abb. 9: Aufsetzen des Kühlgeräts auf das Dachblech

Legende

- 1 Kühlgerät
- 2 Dachblech mit Montageausschnitt

- Drehen Sie die mitgelieferten Doppelgewindebolzen in die Kernlochbohrungen des Kunststoffbodens an der Kühlgeräteunterseite mit max. 5 Nm ein.
- Befestigen Sie das Gerät mit den mitgelieferten Scheiben und Muttern.



Hinweis:

Um eine dauerhafte Abdichtung zwischen Kühlgerät und Schaltschrank zu erreichen, ist die Montagefläche ggf. zu versteifen bzw. abzustützen. Dies gilt insbesondere bei größeren Dachflächen.

Zubehör zur Dachblechversteifung beim VX25-System

– System-Chassis 18 x 64 mm für VX

5.3.4 Kondensatwasserablauf anschließen



Vorsicht!

Vor der Inbetriebnahme ist sicherzustellen, dass das Kondensatmanagement wie in diesem Abschnitt beschrieben installiert ist. Die Funktionsfähigkeit ist bei Wartung der Endanwendung regelmäßig zu überprüfen (vgl. Abschnitt 8 „Inspektion und Wartung“).

Bei der Integrationslösung ist ein Kondensatwasserverdunster an der Unterseite des Kühlmoduls montiert. Dieser Kondensatwasserverdunster kann die bei einem geschlossenen Schaltschrank typischerweise anfallende Kondensatwassermenge von bis zu 100 ml/h verdampfen. Beim Dachaufbau-Kühlgerät kann dieser Kondensatwasserverdunster als Zubehör (3355.720) auch nachträglich installiert werden.

Generelle Hinweise zum Verlegen des Kondensatwasserablaufschlauchs

- Der Schlauch muss mit ausreichendem und stetigem Gefälle verlegt werden, um eine Siphonbildung zu vermeiden.
- Der Schlauch muss knickfrei verlegt werden.
- Eine Schlauchverlängerung darf nicht im Querschnitt reduziert werden.
- Der Schlauch sollte bauseitig einem Abfluss oder einem externen Kondensatwasserverdunster zugeführt werden.

Dachaufbau-Kühlgerät Blue e+

Am Dachaufbau-Kühlgerät können Sie den Kondensatwasserablaufschlauch aus dem Lieferumfang (L=3 m, Ø ½") anschließen. Hierzu befinden sich zwei Anschlusspunkte am Kühlgerät.

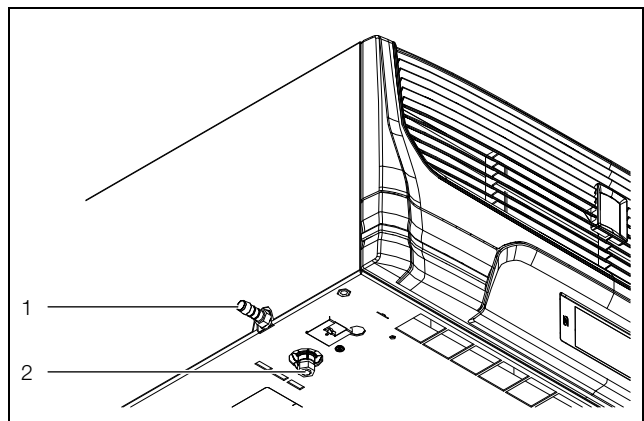


Abb. 10: Anschluss für Kondensatwasserablaufschlauch

Legende

- 1 Anschlusspunkt seitlich am Gerät (hier mit Einschraubtülle)
- 2 Anschlusspunkt unten am Gerät (verschlossen mit Stopfen)

Gehen Sie folgendermaßen vor, wenn Sie den seitlichen Anschlusspunkt am Gerät nutzen möchten:

- Schrauben Sie die Einschraubtülle aus dem Lieferumfang in den seitlichen Anschlusspunkt ein.
- Stecken Sie dann den Kondensatschlauch aus dem Lieferumfang auf die Einschraubtülle und sichern Sie ihn mit der Schlauchschelle (ebenfalls im Lieferumfang).
- Verlegen Sie den Schlauch gemäß der o. g. Hinweise.

Gehen Sie folgendermaßen vor, wenn Sie den unteren Anschlusspunkt am Gerät nutzen möchten:

- Schrauben Sie den Stopfen am unteren Anschlusspunkt ab.
- Verschließen Sie mit diesem Stopfen den seitlichen Anschlusspunkt am Gerät, damit dort kein Kondensatwasser austreten kann.
- Schrauben Sie die Einschraubtülle aus dem Lieferumfang in den unteren Anschlusspunkt ein.

- Stecken Sie dann den Kondensatschlauch aus dem Lieferumfang auf die Einschraubtülle und sichern Sie ihn mit der Schlauchschelle (ebenfalls im Lieferumfang).
- Verlegen Sie den Schlauch gemäß der o. g. Hinweise.



Hinweis:

Wenn Sie den unteren Anschlusspunkt am Gerät nutzen, **müssen** Sie dort den Kondensatschlauch aus dem Lieferumfang anschließen. Ansonsten kann unkontrolliert Kondensat aus dem Kühlgerät austreten und einen elektrischen Kurzschluss bzw. Brand im Schrank auslösen.

VX25 Blue e+ Integrationslösung

Bei der Integrationslösung ist standardmäßig ein Kondensatverdunster installiert. Unten am Kondensatverdunster ist werkseitig ein Schlauch montiert, um anfallendes Kondensatwasser drucklos aus dem Kühlmodul abzuführen.

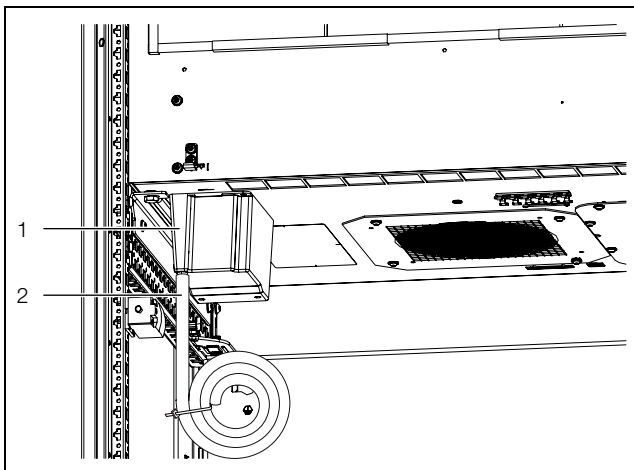


Abb. 11: Kondensatwasserablaufschlauch am Kondensatverdunster

Legende

- 1 Kondensatverdunster
- 2 Kondensatwasserablaufschlauch unten am Kondensatverdunster (Not-Ablauf)



Hinweis:

Der Kondensatschlauch darf in keinem Fall vom Kondensatverdunster abgezogen werden.

- Wenn die Integrationslösung auf dem als Zubehör erhältlichen Sockel-System VX steht: führen Sie den Ablaufschlauch nach unten gemäß der o. g. Hinweise durch den Boden aus dem Schrank (Abb. 12).

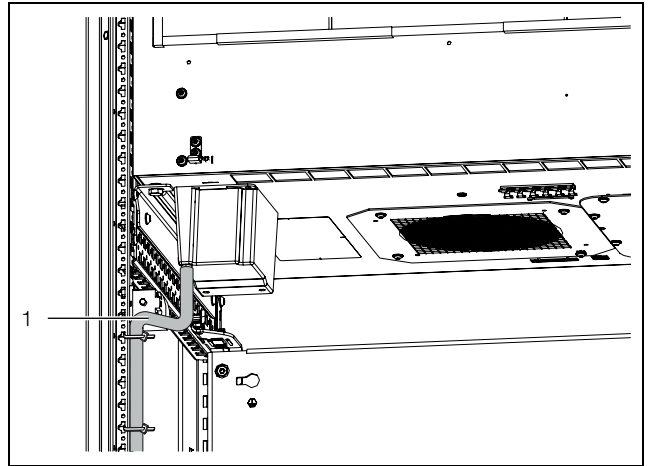


Abb. 12: Verlegung des Schlauchs (beispielhafte Darstellung)

Legende

- 1 Schlauch mit Kabelbindern am Schrankrahmen

Alternativ bzw. wenn die Integrationslösung nicht auf dem Sockel-System steht, führen Sie den Schlauch durch die Seitenwand des Schrank nach außen.

- Bohren Sie an einer geeigneten Stelle ein Loch (\varnothing 20,5 mm) in die Seitenwand.
- Setzen Sie in diese Bohrung die Tülle aus dem Lieferumfang ein, um die Schutzart des Schaltschranks zu erhalten.
- Führen Sie dann den Schlauch durch die Tülle gemäß der o. g. Hinweise aus dem Schrank heraus.

5.4 Elektrischer Anschluss

5.4.1 Hinweise zur Elektroinstallation

- Beachten Sie bei der Elektroinstallation alle gültigen nationalen und regionalen Vorschriften sowie die Vorschriften des zuständigen Energieversorgungsunternehmens.
- Die Elektroinstallation darf nur durch einen Fachhandwerker durchgeführt werden, der für die Einhaltung der bestehenden Normen und Vorschriften verantwortlich ist.
- Alle Kabel, die in der Anschlussbox zusammengeführt werden, müssen mindestens gemäß der Anschlussspannung des Gerätes isoliert sein.

Anschlussdaten

- Die Anschlussspannung und -frequenz muss den auf dem Typenschild angegebenen Bereichen entsprechen. Die Geräte sind mehrspannungsfähig.
- Das Kühlgerät muss über eine allpolige Trennvorrichtung nach Überspannungskategorie III (IEC 61058-1) an das Netz angeschlossen werden.
- Dem Gerät darf einspeisungsseitig keine zusätzliche Temperaturregelung vorgeschaltet werden.
- Damit die geräteinternen Sicherheitsorgane im Fehlerfall ordnungsgemäß funktionieren können, darf die Leistungsabsicherung nicht unter 15 A liegen und muss

5 Installation

DE

vom Typ „Träge (Time Delay CCMR)“ oder einer der folgenden UL gelisteten Schutzschalter (DIVQ/7) sein:

- 3RV2711-4AD10 by SIEMENS (E235044) rated 15 A
- FAZ-C15/3-NA by EATON (E235139) Class curve C rated 15 A
- FAZ-D15/3-NA by EATON Class curve D rated 15 A
- Wenn ein Motorschutzschalter oder Leitungsschutzschalter genutzt wird, soll dieser nach EN 60898-1 ausgewählt werden (Auslösecharakteristik Typ D).
- Der Netzanschluss muss einen fremdspannungsarmen Potenzialausgleich gewährleisten.

Überspannungsschutz und Netzbelastung

- Das Gerät hat keinen eigenen Überspannungsschutz. Maßnahmen zum wirksamen Blitz- und Überspannungsschutz müssen netzseitig vom Schaltanlagenbauer bzw. Betreiber getroffen werden.
- Die Geräte sind in die Überspannungskategorie III eingestuft. Die Netzspannung darf nicht um mehr als die in Abschnitt 10 „Technische Details“ angegebene Toleranz abweichen.
- Der Ableitstrom kann 3,5 mA übersteigen.
- Die Geräte sind ab Werk hochspannungsgeprüft. Eine zusätzliche Hochspannungsprüfung in der Endanwendung darf ausschließlich mit einer DC-Spannungsquelle durchgeführt werden (max. 1500 VDC).
- Sind in dem Netz, in dem das Gerät betrieben wird, Frequenzumrichter, Stromrichter oder Transformatoren mit einer Gesamtleistung >70 kVA in Verwendung, muss kundenseitig ein Class II Überspannungsableiter in der Netzzuleitung des Kühlgerätes vorgeschaltet werden. Die Auslegung des Überspannungsableiters sollte gemäß EN 61800-1 erfolgen. Als Anhaltspunkt für die Auslegung können folgende Werte angenommen werden:

Transformatoren, Leistungselektronik	Anzunehmende Ableitenergie
70 kVA...100 kVA	40 J
100 kVA...200 kVA	80 J
200 kVA...400 kVA	160 J
400 kVA...800 kVA	320 J

Tab. 4: Auslegung des Überspannungsableiters

Drehstromgeräte

- Beim elektrischen Anschluss der Inverter-Geräte in Drehstromausführung muss nicht auf ein Links- oder Rechtsdrehfeld geachtet werden. Die in die Geräte integrierte Elektronik bildet das erforderliche Drehfeld selbständig.
- An dreiphasigen Geräten wird der Ausfall einer Phase erkannt und das Gerät wird abgeschaltet.
- Abgehende Verbraucher werden vom Inverter stromseitig überwacht und bei Fehler abgeschaltet.

Türendschalter



Hinweis:

Bei der Integrationslösung ist der Türendschalter bereits standardmäßig im Schrank installiert. Daher gilt die folgende Beschreibung nur für das Dachaufbau-Kühlgerät Blue e+.

- Jeder Türendschalter darf nur einem Kühlgerät zugewiesen werden.
- An einem Kühlgerät können in Parallelschaltung mehrere Türendschalter betrieben werden.
- Der minimale Querschnitt der Anschlussleitung beträgt 0,3 mm² bei einer Leitungslänge von 2 m.
- Der Leitungswiderstand zum Türendschalter darf max. 50 Ω betragen.
- Die maximal zulässige Leitungslänge beträgt 10 m.
- Der Türendschalter darf nur potenzialfrei angeschlossen werden, keine externen Spannungen.
- Der Kontakt des Türendschalters muss bei geöffneter Tür geschlossen sein.
- Die Sicherheitskleinspannung für den Türendschalter erfolgt vom internen Netzteil: Strom ca. 5 mA DC.
- Schließen Sie den Türendschalter an den Klemmen 5 und 6 des Signalsteckers an.

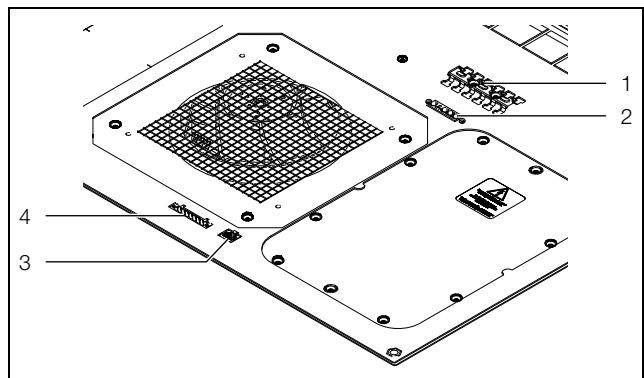


Abb. 13: Anschlüsse auf der Unterseite des Dachaufbau-Kühlgeräts

Legende

- 1 Hammerfußschiene zur Zugentlastung
- 2 Anschluss Netzstecker (X1)
- 3 Anschluss IoT Interface 3124.300 (X3)
- 4 Anschluss Signalstecker (X2)

Potenzialausgleich

Sollte das Gerät aus EMV-Gründen in den kundenseitig vorhandenen Potenzialausgleich eingebunden werden, kann am Anschlusspunkt des Potenzialausgleichs ein Leiter angeschlossen werden. Der Anschlusspunkt ist mit dem dafür erforderlichen Schaltsymbol gekennzeichnet.

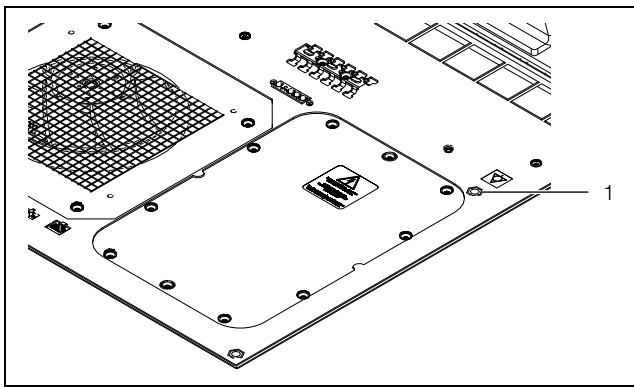


Abb. 14: Anschlusspunkt für Potenzialausgleich

Legende

- 1 Anschlusspunkt M6

- Bringen Sie den Potenzialausgleich mit der Schraube, der Unterlegscheibe und der Kontaktscheibe am Anschlusspunkt des Geräts an.

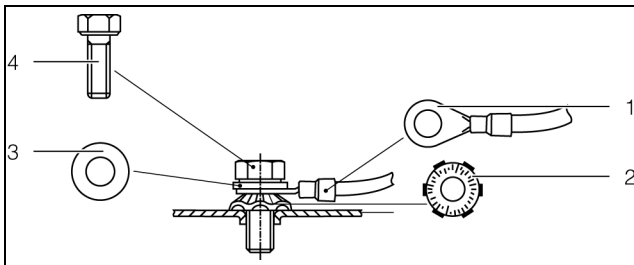


Abb. 15: Ausführung des Potenzialausgleichs

Legende

- 1 Kabelschuh mit Schutzleiter
- 2 Kontaktscheibe
- 3 Unterlegscheibe
- 4 Schraube



Hinweis:

Der Schutzleiter in der Netzanschlussleitung gilt nach Norm nicht als Potenzialausgleichsleiter.



Hinweis:

Der Schrank der Integrationslösung bzw. der Schrank, auf dem das Kühlgerät montiert wird, muss geerdet werden.

5.4.2 Spannungsversorgung installieren



Hinweis:

- Die Netzzuleitung muss mit EMV-Vorzugs-typen geschirmt ausgeführt werden, um die nach Norm geforderten Werte zu erreichen.
- Der Kabelschirm kann an der Hammerfuß-schiene (Abb. 13, Pos. 1) kontaktiert werden.

- Entnehmen Sie aus dem Versandbeutel den Netzstecker und stellen Sie gemäß der zugehörigen Anschlusskennzeichnung die Netzversorgung her (Abb. 16 bzw. Abb. 17).

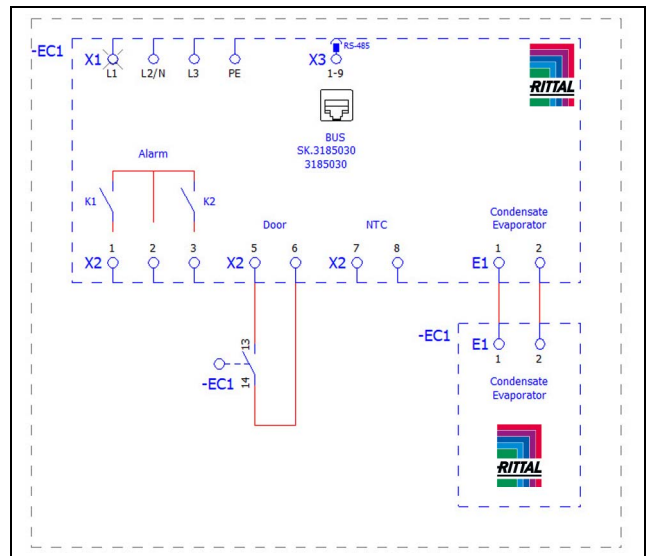


Abb. 16: Schaltplan 3185030

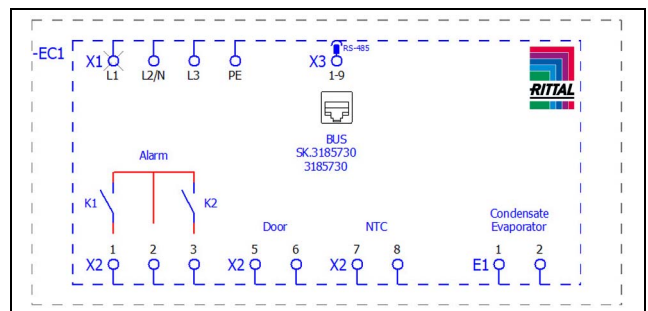


Abb. 17: Schaltplan 3185730

Legende

- X1 Hauptanschlussklemmleiste
- K1 Relais Sammelstörung 1
- K2 Relais Sammelstörung 2
- Door Türendschalter (optional bei 3185730, ohne Türendschalter: Klemme 5, 6 offen)
- NTC Externer Temperaturfühler (optional)
- X3 RS 485-Schnittstelle für IoT Interface (3124.300)

Zugentlastung herstellen

- Entnehmen Sie beim Dachaufbau-Kühlgerät die Hammerfußschiene aus dem Versandbeutel und bringen Sie sie an der Anschlusseinheit an.
Bei der Integrationslösung ist die Hammerfußschiene bereits vormontiert.
- Stellen Sie dann die Zugentlastung mit Hilfe von Kabelbindern an der Hammerfußschiene her.

5.4.3 Alarmrelais anschließen

Systemmeldungen des Kühlgeräts können über zwei potenzialfreie Relaisausgänge an eine externe Signalquelle ausgegeben werden.



Hinweis:

Die werkseitige Einstellung der Relaisausgänge im spannungslosen Zustand ist NO (Normally Open).

- Schließen Sie eine entsprechende Anschlussleitung an den Anschlussklemmen 1 (Alarm K1) bzw. 3 (Alarm K2) des Signalsteckers (X2) an.
- Konfigurieren Sie die Alarmrelais, welche Fehlermeldungen darüber ausgegeben werden sollen (vgl. Abschnitt 7.4.3 „Alarmrelais“).

AC
cos φ = 1

I max. = 2 A
U max. = 250 V

Tab. 5: Kontaktdaten

5.4.4 Schnittstellen

Das Kühlgerät besitzt folgende Schnittstellen zur Kommunikation mit externen Systemen:

- Micro-USB-Schnittstelle an der Frontseite
- RS 485-Schnittstelle auf der Unterseite

Micro-USB-Schnittstelle

An der Frontseite, rechts neben dem Display befindet sich eine Micro-USB-Schnittstelle. Hier können Sie zur einfachen Konfiguration des Geräts ein Tablet bzw. einen Laptop anschließen.

- Schließen Sie an der Micro-USB-Schnittstelle ein Tablet bzw. einen Laptop mit installierter RiDiag III-Software an.

Andere USB-Geräte werden an diesem Anschluss nicht erkannt.

RS 485-Schnittstelle

Auf der Unterseite des Kühlgeräts befindet sich eine RS 485-Schnittstelle. Hier können Sie das IoT Interface (3124.300) anschließen, mit dem Sie das Kühlgerät mit kundeneigenen Monitoring-, Energiemanagement- und/oder übergeordneten Systemen vernetzen können.

- Schließen Sie an der RS 485-Schnittstelle (X3) das IoT Interface aus dem Zubehör an.



Hinweis:

Eine direkte Anbindung des Kühlgeräts über die RS 485-Schnittstelle ist nicht möglich.

6 Inbetriebnahme



Hinweis:

Das Öl im Verdichter muss sich sammeln, um eine ausreichende Schmierung und Kühlung zu gewährleisten. Daher darf das Kühlgerät frühestens 30 Minuten nach der Gerätemontage in Betrieb genommen werden.

- Halten Sie die o. g. Wartezeit von wenigstens 30 Minuten ein, bevor Sie das Gerät nach der Montage in Betrieb nehmen.
- Schalten Sie anschließend die Spannungsversorgung zum Kühlgerät ein.

Zunächst erscheint das Rittal Logo auf dem Display und nach kurzer Zeit der Startbildschirm.

- Führen Sie Ihre individuellen Einstellungen am Gerät durch, z. B. die Einstellung der Solltemperatur oder die Vergabe der Netzwerkennung usw. (vgl. Abschnitt 7 „Bedienung“).



Hinweis:

Vor der Inbetriebnahme muss das Kühlgerät **keiner** Dichtheits- bzw. Druckprüfung unterzogen werden. Dies geschieht werkseitig durch Rittal.

7 Bedienung

7.1 Allgemeines

Das Kühlgerät ist mit einem Display mit Touchfunktion ausgerüstet, an dem die grundlegenden Einstellungen durchgeführt werden können und Fehlermeldungen angezeigt werden. Es handelt sich um einen Industrie-Touchdisplay, das druckempfindlich ist und daher auch mit Handschuhen bedient werden kann.

Neben der Bedienung direkt am Kühlgerät ist eine Smartphone-App verfügbar. Diese bietet fast die gleichen Funktionalitäten wie das Display selbst und gibt zusätzlich erweiterte Erläuterungen zu Fehlermeldungen sowie die Möglichkeit der direkten Kontaktaufnahme zum Rittal Service.



Hinweis:

- Installieren Sie mit Hilfe der RiDiag Software oder eines Online-Tools, das über die Rittal Website verfügbar ist, die aktuellste Firmware, um alle nachfolgenden Funktionen nutzen zu können.

7.2 Aufbau der Displayanzeige

Die Anzeige ist unterteilt in einen oberen Bereich auf dunklem Hintergrund und einen unteren Bereich mit der Menüleiste. Diese Aufteilung ist immer identisch, die Inhalte der beiden Bereiche unterscheiden sich jedoch je nach gewähltem Menü.

7.2.1 Startbildschirm

Der Startbildschirm wird immer im normalen Betrieb des Kühlgeräts angezeigt, solange keine Störungsmeldung ansteht.



Abb. 18: Aufbau des Startbildschirms

Legende

Pos.	Bezeichnung	Mögliche Icons
1	Innentemperaturanzeige (2-stellig °C/3stellig °F)	Zahlen von 0-9
2	EER Skala: Bereich 0...20 / aktueller EER-Durchschnittswert der letzten 24 Stunden	EER
3	Ti Skala: Bereich 20...60 / Wert: Durchschnittliche Schaltschrank-Innentemperatur der letzten 24 Stunden	
4	Anzeige Temperatureinheit	°C °F
5	USB Verbindung (falls verbunden)	
6	Selbsttest (falls initiiert)	
7	NFC Verbindung (max. 120 Sekunden nach Verbindung)	
8	Kühlart	
9	Regelung nach ...	
10	Externer Sensor	
11	Informations-Menü	

Tab. 6: Auflistung aller Icons mit Bezeichnungen

Pos.	Bezeichnung	Mögliche Icons
12	Systemmeldungen (falls vorliegend)	
13	Service-Icon (falls benötigt)	
14	Konfiguration	

Tab. 6: Auflistung aller Icons mit Bezeichnungen

Kühlart

Die aktuelle Kühlart wird mit einem der folgenden vier Icons angezeigt.

Symbol	Parameter
	Kühlung im Verdichterbetrieb ohne Unterstützung der Heat Pipe
	Kühlung im Verdichterbetrieb mit Unterstützung der Heat Pipe
	Kühlung nur per Heat Pipe
	Keine Kühlung

Tab. 7: Mögliche Icons für die aktuelle Kühlart

7.2.2 Ändern eines Parameterwerts

Beim Ändern eines Parameterwerts ändert sich die Anzeige inkl. der Menüleiste.

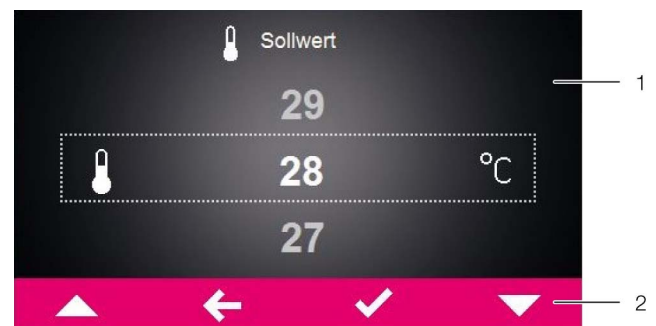


Abb. 19: Bildschirm zum Ändern eines Parameterwerts

Legende

- 1 Hauptbildschirm
- 2 Bedienleiste

Mittig auf dem Hauptbildschirm wird der aktuell ausgewählte Parameterwert angezeigt. Das Ändern dieses Werts erfolgt immer nach der gleichen Vorgehensweise. Diese wird im Folgenden anhand des Einstellen der Solltemperatur erklärt:

- Tippen Sie auf dem Startbildschirm auf die Schaltfläche „Konfiguration“.

7 Bedienung

DE




- Geben Sie die PIN ein, um Zugang zu den untergeordneten Bildschirmseiten des Bereichs „Konfiguration“ zu erhalten.

Standardmäßig ist als PIN „22“ hinterlegt.

- Tippen Sie auf das Symbol „Temperatur“.
- Tippen Sie auf das Symbol „Regelungsmodus“.
- Wählen Sie den gewünschten Regelungsmodus durch Anwählen am Display aus.
- Ändern Sie den Einstellwert mit der „Hoch“- bzw. der „Runter“-Schaltfläche auf den gewünschten Temperaturwert.
- Wählen Sie alternativ den angezeigten höheren bzw. niedrigeren Wert direkt an.
- Bestätigen Sie abschließend den eingestellten Wert mit der „OK“-Schaltfläche.
- Verlassen Sie die Bildschirmseite mit der „Zurück“-Schaltfläche.

7.3 Informations-Menü



- Tippen Sie auf das Symbol „Info“, um die Auflistung der untergeordneten Bildschirmseiten aufzurufen.

Symbol	Parameter
	Temperatur-Info
	Geräte-Info
	Effizienz-Info

Tab. 8: Bereich „Informationen“

7.3.1 Temperaturinformationen

- Tippen Sie auf das Symbol „Temperatur-Info“.
Es werden die Umgebungstemperatur sowie die Innentemperatur angezeigt, jeweils gemittelt über die letzten 24 Betriebsstunden.

Symbol	Parameter
	ØTU 24h Durchschnittliche Umgebungstemperatur (Außentemperatur) der letzten 24 Betriebsstunden.
	ØTI 24h Durchschnittliche Innentemperatur der letzten 24 Betriebsstunden.

Tab. 9: Bereich „Temperaturinformationen“

7.3.2 Geräteinformationen

- Tippen Sie auf das Symbol „Geräte-Info“.
Es wird eine Liste mit allgemeinen Informationen zum Gerät angezeigt.

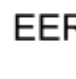
- Blättern Sie mit der „Hoch“- bzw. der „Runter“-Schaltfläche durch die Liste.

Symbol	Parameter
	Seriennummer
	Produktionsdatum YYYY-MM-DD
	Hardware Release x.xx.xx
	Firmware Release x.xx.xx
	Software Release x.xx.xx
	Letztes Update YYYY-MM-DD
	Letzte Wartung YYYY-MM-DD
	Gerätename Kunde Kundenseitig vergebene Bezeichnung für das Kühlgerät. Diese Bezeichnung kann über die RiDiag-Software und über die Blue e+ App zur Unterscheidung einzelner Geräte vergeben werden.
	Regelmodus akt.
	Wenn das Gerät als „Slave“ konfiguriert ist: Slave Nummer.

Tab. 10: Bereich „Geräteinformationen“

7.3.3 Effizienzinformation

- Tippen Sie auf das Symbol „Effizienz-Info“.
Es wird der durchschnittliche Effizienz-Wert (EER) der letzten 24 Betriebsstunden angezeigt. Der Effizienz-Wert ist das Verhältnis der erzeugten Kälteleistung zur eingesetzten elektrischen Leistung.


Symbol	Parameter
	Effizienz-Info Durchschnittlicher Effizienz-Wert (EER) der letzten 24 Betriebsstunden.

Tab. 11: Bereich „Effizienzinformationen“

7.4 Konfigurationsmenü

- Tippen Sie auf das Symbol „Konfiguration“.

Es erscheint eine Bildschirmseite, auf der Sie die PIN für den Zugang zu den untergeordneten Bildschirmseiten eintragen müssen.

 Hinweis:
Werkseitig ist die PIN „22“ eingestellt.

- Blättern Sie mit der „Hoch“- bzw. der „Runter“-Schaltfläche für die erste Stelle solange durch die Zahlen von „0“ bis „9“, bis die gewünschte Ziffer im Rahmen angezeigt wird.
- Bestätigen Sie Ihre Auswahl mit der „OK“-Schaltfläche.
- Blättern Sie wiederum mit der „Hoch“- bzw. der „Runter“-Schaltfläche für die zweite Stelle solange durch die Zahlen von „0“ bis „9“, bis die gewünschte Ziffer im Rahmen angezeigt wird.
- Bestätigen Sie Ihre Auswahl mit der „OK“-Schaltfläche.

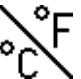
Es wird die Auflistung der untergeordneten Bildschirmseiten angezeigt.

Symbol	Parameter
	Temperatur Einstellungen zur Solltemperatur und zum Regelungsmodus.
	Netzwerk Anzeigen von Netzwerkinformationen des IoT Interface (3124.300)
	Alarmrelais Einstellungen zu den Alarmrelais.
	Filtermatten
	Display Sprache Auswahl der Sprache, in der die Texte am Display angezeigt werden.
	Selbsttest Durchführen eines Selbsttests.



Tab. 12: Bereich „Konfiguration“

7.4.1 Temperatur

- Tippen Sie auf das Symbol „Temperatur“, um die Auflistung der untergeordneten Bildschirmseiten aufzurufen.

Symbol	Parameter
	Einheit ändern Einstellung der Einheit „°C“ bzw. „°F“

Tab. 13: Bereich „Temperatur“

Symbol	Parameter
	Regelungsmodus
	Alarmschwellwert Schwellwert der Temperatur, bei deren Überschreiten eine Alarmmeldung ausgegeben wird.

Tab. 13: Bereich „Temperatur“

Einheit

Alle Temperaturwerte des Geräts können entweder in Grad Celsius „°C“ oder in Grad Fahrenheit „°F“ angezeigt werden.

- Tippen Sie auf das Symbol „Einheit ändern“.
- Ändern Sie die gewünschte Einheit („°C“ oder „°F“) mit der „Hoch“- bzw. der „Runter“-Schaltfläche.
- Bestätigen Sie die Eingabe mit der „OK“-Schaltfläche.

Regelungsmodus

Das Kühlgerät kann die Kühlleistung nach einem der folgenden drei Temperaturwerte regeln:

- **Innentemperatur:** Die Temperatur, mit der die Luft aus dem Schaltschrank in das Kühlgerät angesaugt wird.
- **Externer Fühler:** Die Temperatur, die mit einem externen Temperaturfühler an einem sog. Hot-Spot im Schaltschrank gemessen wird.
- **Ausblastemperatur:** Die Temperatur, die mit einem externen Temperaturfühler am Kaltluftaustritt des Kühlgeräts gemessen wird.

Regelungsmodus „Externer Fühler“

Beachten Sie nachfolgende Hinweise bei Wahl der Fühlerposition. Der Fühler darf **nicht**

- direkt von der vom Kühlgerät ausgeblasenen Kaltluft beeinflusst werden,
- von außenliegenden Wärmequellen oder durch Wärmestrahlung beeinflusst werden,
- Feuchtigkeit ausgesetzt sein,
- mit seinem Anschlusskabel in der Nähe von AC-Leitungen verlegt werden,
- innerhalb der ersten 10 cm der Anschlussleitung ab dem Sensorelement in unterschiedlichen Temperaturniveaus liegen.

Der Fühler muss

- im Wirkungsbereich des Kühlgerätes liegen,
- von ausreichend bewegter Luft umgeben sein, die sich mit der vom Kühlgerät ausgeblasenen Luft gut vermischt hat,
- ausreichend Abstand zu festen oder flüssigen Stoffen haben.

7 Bedienung

DE

Regelungsmodus „Ausblastemperatur“

- Bringen Sie den Temperaturfühler mittig vor dem Kaltluftaustritt des Kühlgeräts an (Abb. 20).

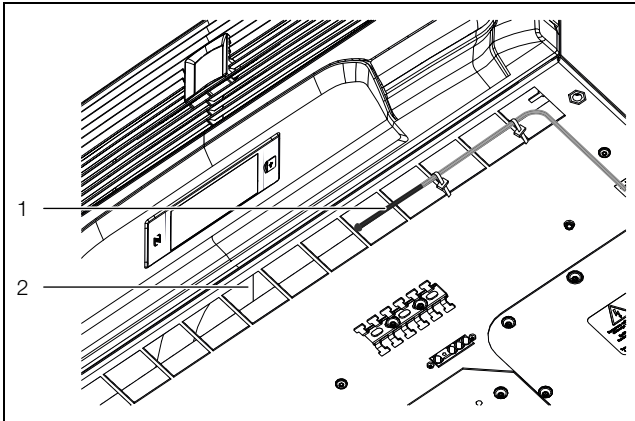


Abb. 20: Temperaturfühler vor Kaltluftaustritt

Legende

- 1 Temperaturfühler
- 2 Kaltluftaustritt unten am Gerät



Hinweis:
Das Fühlerelement darf nicht am Gehäuse anliegen.



Hinweis:
Um die Genauigkeit der Ausblastemperatur zu gewährleisten, sollten mindestens 50 % der Gesamtkühlleistung als Verlustleistung installiert sein. Bitte entnehmen Sie die Leistung aus der Geräte-Kennlinie.

Auswahl des Regelungsmodus

- Tippen Sie auf das Symbol „Regelungsmodus“.
Es wird der Sollwert des aktuell eingestellten Regelungsmodus angezeigt.
- Wählen Sie den gewünschten Regelungsmodus durch Anwahl am Display aus:

Symbol	Parameter	Sollwert	Werks-einstellung
	Innen-temperatur	20 °C (68 °F)	35 °C (95 °F)
	Externer Fühler	... 50 °C (122 °F)	
	Ausblas-temperatur	18 °C (64 °F) ... 28 °C (82 °F)	24 °C (75 °F)

Tab. 14: Bereich „Regelungsmodus“

Auf der Übersichtsseite wird ebenfalls das entsprechende Symbol für den gewählten Regelungsmodus angezeigt.



Hinweis:
Der externe Temperaturfühler ist als Zubehör bei Rittal erhältlich (vgl. Abschnitt 13 „Zubehör“).

- Ändern Sie den Sollwert mit der „Hoch“- bzw. der „Runter“-Schaltfläche oder wählen Sie die gewünschte Temperatur direkt an.
- Bestätigen Sie die Eingabe mit der „OK“-Schaltfläche.

Alarmschwellwert

Dieser Schwellwert wird für eine Alarmmeldung (Über-temperatur) genutzt. Entsprechend muss der eingestellte Wert über dem eigentlichen Sollwert liegen, auf den das Kühlgerät eingestellt ist.

Beispiel:

- Sollwert: 35 °C (95 °F)
- Alarmschwellwert min.: 38 °C (100 °F)
- Alarmschwellwert max.: 50 °C (122 °F)

Symbol	Parameter	Alarm-schwellwert	Werks-einstellung
	Innen-temperatur	3 K...15 K	5 K
	Externer Fühler		
	Ausblas-temperatur	12 K...24 K	14 K

Tab. 15: Alarmschwellwert

- Tippen Sie auf das Symbol „Alarmschwellwert“.
- Ändern Sie den Sollwert mit der „Hoch“- bzw. der „Runter“-Schaltfläche oder wählen Sie die gewünschte Temperatur direkt an.
- Bestätigen Sie die Eingabe mit der „OK“-Schaltfläche.



Hinweis:
Das Kühlgerät überwacht im Regelungsmodus „Externer Fühler“ und „Ausblastemperatur“ zusätzlich die Temperatur der angesaugten Luft. Droht eine Überschreitung des eingestellten Alarmschwellwerts (z. B. durch Anstieg der Verlustleistung), wird die Kühlleistung für die Dauer einer Über-temperaturgefahr erhöht und der eingestellte Sollwert unterschritten.

Beispiel für Regelungsmodus „Ausblastemperatur“:

- Sollwert: 24 °C (75 °F)

– Alarmschwellwert: 38 °C (100 °F)

Ausgangssituation:

- Temperatur angesaugte Luft: 37 °C (< Alarmschwellwert)
- Temperatur ausgeblasene Luft: 24 °C (= Sollwert)

Bei Überschreitung des Alarmschwellwerts:



- Temperatur angesaugte Luft: 39 °C (> Alarmschwellwert)
- Temperatur ausgeblasene Luft: 22 °C (< Sollwert)

Bei anschließender Unterschreitung des Alarmschwellwerts durch Erhöhung der Kühlleistung:

- Temperatur angesaugte Luft: 37 °C (< Alarmschwellwert)
- Temperatur ausgeblasene Luft: 24 °C (= Sollwert)

7.4.2 Netzwerk

- Tippen Sie auf das Symbol „Netzwerk“, um die Auflistung der untergeordneten Bildschirmseiten aufzurufen.

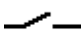
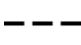
Symbol	Parameter
	Netzwerk an/aus
	Netzwerkinfo

Tab. 16: Bereich „Netzwerk“

Netzwerk an/aus

Hier können Sie die Datenübertragung zum IoT Interface aktivieren bzw. deaktivieren. Standardmäßig ist die Datenübertragung aktiviert.

- Tippen Sie auf das Symbol „Netzwerk an/aus“.
- Wählen Sie die gewünschte Einstellung durch Anwahl am Display aus.
- Bestätigen Sie die Eingabe mit der „OK“-Schaltfläche.



Symbol	Parameter
	Netzwerk aus
	Netzwerk an

Tab. 17: Einstellungen zu Datenübertragung

Netzwerkinfo

Hier erhalten Sie IP-Informationen, wie das IoT Interface im Netzwerk eingebunden ist.

- Tippen Sie auf das Symbol „Netzwerkinfo“, um die Auflistung der untergeordneten Bildschirmseiten aufzurufen.

Symbol	Parameter
	IPv4
	IPv6

Tab. 18: Auswahl der Protokoll-Version

IPv4

- Tippen Sie auf das Symbol „IPv4“.
Es wird eine Liste mit allgemeinen Informationen zu den IPv4-Einstellungen angezeigt.
- Blättern Sie mit der „Hoch“- bzw. der „Runter“-Schaltfläche durch die Liste.

Parameter	Einstellung
DHCP	aus/an
IP address	xxx.xxx.xxx.xxx
Net mask	xxx.xxx.xxx.xxx
Router address	xxx.xxx.xxx.xxx

Tab. 19: IPv4-Einstellungen

IPv6

- Tippen Sie auf das Symbol „IPv6“.
Es wird eine Liste mit allgemeinen Informationen zu den IPv6-Einstellungen angezeigt.
- Blättern Sie mit der „Hoch“- bzw. der „Runter“-Schaltfläche durch die Liste.
- Tippen Sie auf die gewünschten Einträge zum Anzeigen der IPv6-Adressen.

Parameter	Einstellung
DHCP	aus/an
IP address 1	...
IP address 2	...
Auto address	...
Link-local addr.	...

Tab. 20: IPv6-Einstellungen


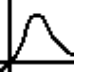
7.4.3 Alarmrelais

In der Anschlussbox auf der Rückseite des Geräts befinden sich zwei potenzialfreie Relaisausgänge, über die Systemmeldungen des Kühlgeräts an eine externe Signalquelle ausgegeben werden können (vgl. Abschnitt 5.4.3 „Alarmrelais anschließen“). Die Relaisausgänge können hier konfiguriert werden.

7 Bedienung

DE

- Tippen Sie auf das Symbol „Alarmrelais“, um die Auflistung der untergeordneten Bildschirmseiten aufzurufen.

Symbol	Parameter
	Ändern NO/NC Schaltung des Alarmrelais als Öffner oder Schließer.
	Funktionsliste Zuordnung einer Funktion zum jeweiligen Alarmrelais.

Tab. 21: Bereich „Alarmrelais“





Hinweis:

Die Werkseinstellung der Alarmrelaisbelegung entnehmen Sie bitte Abschnitt 7.6 „Liste der Systemmeldungen“ (Tab. 25).

Ändern NO/NC

Hier können Sie die Schaltungslogik des Relaisausgangs vorgeben, ob er also als Öffner (Normally Closed) oder als Schließer (Normally Open) verwendet werden soll.

- Tippen Sie auf das Symbol „Ändern NO/NC“.
- Wählen Sie die gewünschte Schaltungslogik durch Anwahl am Display aus.
- Bestätigen Sie die Eingabe mit der „OK“-Schaltfläche.

Symbol	Parameter
	Normally open Schaltung des Alarmrelais als Schließer.
	Normally close Schaltung des Alarmrelais als Öffner.

Tab. 22: Schaltungslogik des Alarmrelais



Hinweis:

Die werkseitige Einstellung der Relaisausgänge im spannungslosen Zustand ist NO (Normally Open).

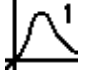
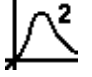
Funktionsliste

Hier legen Sie fest, welche Fehlermeldungen zum Schalten des jeweiligen Relaisausgangs führen sollen.

- Tippen Sie auf das Symbol „Relais 1“ bzw. „Relais 2“ und wählen Sie so das Alarmrelais, dem Sie eine Funktion zuordnen möchten.
- Wählen Sie aus der Liste der Fehler die Funktion aus, die zum Schalten des zuvor gewählten Relaisausgangs führen soll.
- Weisen Sie dem Relaisausgang ggf. weitere Funktionen zu, der Ausgang wird dann geschaltet, wenn **min-**

destens eine der zugewiesenen Funktionen zu einer Fehlermeldung führt.



- Bestätigen Sie die Eingabe mit der „OK“-Schaltfläche.
- Konfigurieren Sie den anderen Relaisausgang ggf. mit anderen Funktionen.

Symbol	Parameter
	Relais 1 zuweisen
	Relais 2 zuweisen

Tab. 23: Liste der Funktionen

7.4.4 Filtermatten

- Tippen Sie auf das Symbol „Filtermatte“, um die Auflistung der untergeordneten Bildschirmseiten aufzurufen.

Symbol	Parameter
	Filterreferenz
	Alarmtoleranz

Tab. 24: Bereich „Filtermatte“

Filterreferenz

Hier kann das Gerät dauerhaft auf einen Betrieb mit Filtermatten eingestellt werden.

- Tippen Sie auf das Symbol „Filterreferenz“.
- Tippen Sie auf das Symbol „neue Filtermatte“.
- Bestätigen Sie die Eingabe mit der „OK“-Schaltfläche.

Wurde das Gerät bereits auf einen Betrieb mit Filtermatten eingestellt, kann durch Betätigung des Menüpunkts „neue Filtermatte“ die anstehende Systemmeldung „Filter wechseln“ zurückgesetzt werden.



Hinweis:

Die Meldung setzt sich auch selbständig zurück, sobald das Gerät durch Verwendung einer neuen Filtermatte einen verbesserten Luftdurchsatz im Außenkreislauf erkennt. Eine Bewertung des Luftdurchsatzes erfolgt nur bei Einsatz des Kompressionssystems bei konstanter Drehzahl und dauert einige Minuten.

Alarmtoleranz

Hier kann die Alarmtoleranz in fünf Stufen eingestellt oder die Filtermattenüberwachung deaktiviert werden. Bei Überschreiten der eingestellten Alarmtoleranz erscheint die Systemmeldung „Filter wechseln“ im Display.

Beispiel:

- Sollwert: 35 °C (95 °F)
- Außentemperatur: 20 °C (68 °F)

Wird die Alarmtoleranz-Stufe „mittel“ gewählt, wird eine Beeinträchtigung des Luftdurchsatzes im Außenkreislauf um etwa 35 % toleriert, bevor die Systemmeldung „Filter wechseln“ im Display erscheint.

- Tippen Sie auf das Symbol „Alarmtoleranz“.
- Ändern Sie die Alarmtoleranz („sehr klein“ – „sehr groß“) oder deaktivieren Sie die Filtermatten-Überwachung mit der „Hoch“ bzw. der „Runter“-Schaltfläche.
- Wählen Sie alternativ die gewünschte Stufe direkt an (Werkseinstellung: Stufe „mittel“).
- Bestätigen Sie die Eingabe mit der „OK“-Schaltfläche.



Hinweis:

Je stärker der Luftdurchsatz im Außenkreislauf beeinträchtigt ist, desto geringer sind die maximale Kühlleistung und die Energieeffizienz des Kühlgeräts.

In der folgenden Abbildung ist der beispielhafte Verlauf der Kühlleistung in Abhängigkeit des Luftdurchsatzes im Außenkreislauf sowie die Alarmschwelle dargestellt (Abb. 21).

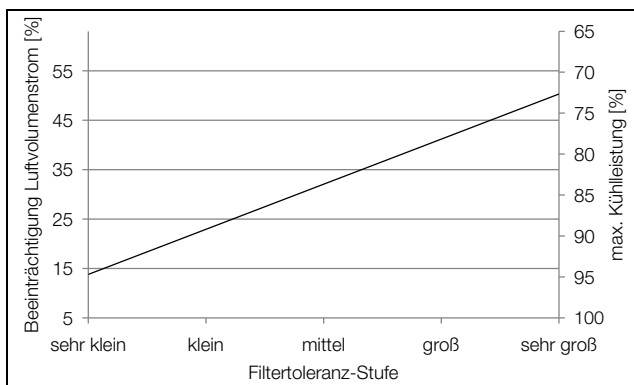


Abb. 21: Beispielhafter Verlauf der Kühlleistung



Hinweis:

- Wird die Filtermatten-Überwachung deaktiviert (Stufe „deaktivieren“) kann anschließend dennoch eine Filtertoleranz-Stufe gewählt werden. Bei Überschreitung des Schwellwertes wird dann die Systemmeldung „Verflüs. reinigen“ anstelle „Filter wechseln“ im Display angezeigt.
- Wird die Filtermatten-Überwachung deaktiviert und anschließend keine Filtertoleranz-Stufe gewählt, wird keine Systemmeldung ausgegeben.

7.4.5 Spracheinstellungen

Alle Anzeigen des Geräts können in 21 verschiedenen Sprachen angezeigt werden.

- Tippen Sie auf das Symbol „Displaysprache“.
- Blättern Sie mit der „Hoch“- bzw. der „Runter“-Schaltfläche zur gewünschten Sprache.
- Bestätigen Sie die gewählte Sprache mit der „OK“-Schaltfläche.

Die Sprache wird sofort umgeschaltet und alle Anzeigen der Menüs werden in der gewählten Sprache angezeigt.

7.4.6 Selbsttest

Bei einer Fehlfunktion des Geräts, die zu keiner Fehlermeldung führt, kann es sinnvoll sein, die prinzipielle Funktionalität aller Komponenten mit einem Selbsttest zu überprüfen. Während der Selbsttest ausgeführt wird, kann das Gerät normal weiter bedient werden.

- Tippen Sie auf das Symbol „Selbsttest“.
- Bestätigen Sie den Start des Selbsttests mit der „OK“-Schaltfläche.

Der Selbsttest des Geräts wird ausgeführt, währenddessen wird eine Fortschrittsanzeige am Display angezeigt. Nach Abschluss des Tests wird entweder die Meldung „Gerät OK“ oder „Fehler prüfen“ angezeigt.

- Prüfen Sie ggf. anhand der Fehlerliste, welche Fehler am Gerät vorliegen.

7.5 Systemmeldungen

Am Gerät werden drei verschiedene Arten von Systemmeldungen unterschieden:

- Störungen
- Fehler
- Wartung

Wenn eine entsprechende Meldung ansteht, wird das Symbol „Systemmeldungen“ in der Menüleiste angezeigt (Abb. 18, Pos. 13). Eine Liste aller möglichen Systemmeldungen finden Sie im Abschnitt 7.6 „Liste der Systemmeldungen“.

- Tippen Sie auf das Symbol „Systemmeldungen“.

Es wird eine Liste mit allen anstehenden Systemmeldungen angezeigt. Die einzelnen Meldungen sind in der Liste folgendermaßen nach den oben drei genannten Kategorien nach ihrem Auftreten aufsteigend sortiert.

Wenn eine Fehlermeldung nur vom Rittal Service behoben werden kann, erscheint hinter der Fehlermeldung zusätzlich das Symbol „Service“

- Setzen Sie sich in diesem Fall mit dem Rittal Service in Verbindung (vgl. Abschnitt 14 „Kundendienstadressen“).

7.5.1 Auftreten einer Störung

Bei Auftreten einer Störung wird der Startbildschirm von einer Fehlermeldung überblendet.



Abb. 22: Bildschirm bei Auftreten einer Störung

Legende

- 1 Überblendung
- 2 Rot eingefärbte Menüleiste

Dieses Überblenden des Startbildschirms mit einer Meldung erfolgt in drei Fällen:

1. Eine Störung am Gerät selbst liegt vor.
2. Eine Störung an einem der Geräte im Master-Slave-Verbindung liegt vor.
3. Die Schaltschranktür ist geöffnet und ein angeschlossener Türkontakt gibt eine entsprechende Meldung aus.

Können die Störungen nicht durch den Betreiber selbst behoben werden, wird zusätzlich noch das Service-Symbol eingeblendet (Abb. 18, Pos. 14).

- Setzen Sie sich mit dem Rittal Service in Verbindung, wenn Sie den Fehler nicht selbst beheben können (vgl. Abschnitt 14 „Kundendienstadressen“).

7.5.2 Anzeige bei Fehlern

Wenn Fehler aufgetreten sind oder Wartungsarbeiten notwendig sind, wird in der Menüleiste das Symbol „Systemmeldungen“ eingeblendet (vgl. Abschnitt 7.5 „Systemmeldungen“).

Die meisten Systemmeldungen setzen sich selbständig automatisch zurück, nachdem der Fehler behoben wurde.

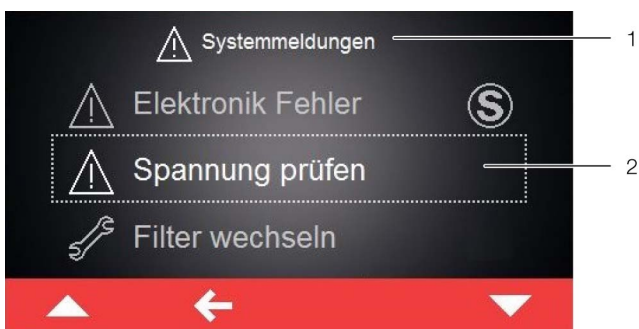


Abb. 23: Bildschirm mit Fehlermeldungen

Legende

- 1 Menü „Fehler“
- 2 Fehlermeldung

Steht eine Fehlermeldung an, die nicht vom Betreiber selbst behoben werden kann und die sich nicht selbständig zurücksetzt, so wird hinter der Fehlermeldung sowie in der Bedienleiste neben dem Symbol für Sys-

temmeldungen das Symbol „Service“ angezeigt (Abb. 24, Pos. 2).



Abb. 24: Bildschirm mit Fehlermeldungen

Legende

- 1 Menü „Fehler“
- 2 Fehlermeldung
- 3 „Return“-Schaltfläche











- Setzen Sie sich mit dem Rittal Service in Verbindung (vgl. Abschnitt 14 „Kundendienstadressen“).
- Quittieren Sie die Fehlermeldung durch Drücken der „Return“-Schaltfläche.

7.6 Liste der Systemmeldungen

Auf dem Display werden in der Fehlerliste (vgl. Abschnitt 7.5 „Systemmeldungen“) die anstehenden Fehlermeldungen mit dem zugehörigen Symbol angezeigt. In die-

sem Abschnitt finden Sie erweiterte Informationen zur Behebung der einzelnen Fehler.












Die Kontaktdaten zum Rittal Service finden Sie in Abschnitt 14 „Kundendienstadressen“.

Systemmeldung	Alarmrelaisausgang (Werkseinstellung)	Maßnahmen zur Fehler- bzw. Störungsbeseitigung
Tür offen 	–	Bitte schließen Sie die Schaltschranktüre bzw. überprüfen den Türendschalter. Ca. 30 Sekunden nach Behebung endet die Fehlermeldung automatisch.
Innentemp zu hoch 	–	Die gemessene Innentemperatur überschreitet den eingestellten Alarmwert Ihres Kühlgerätes. Bitte überprüfen Sie die eventuell anstehenden Wartungs- und Fehlermeldungen oder überprüfen Sie die Auslegung Ihres Kühlgerätes. Bei weiteren Fragen wenden Sie sich bitte direkt an Ihren Rittal Service.
Filter wechseln 	–	Die Filtermatte in Ihrem Kühlgerät ist verschmutzt. Bitte tauschen bzw. reinigen Sie die Filtermatte und bestätigen Sie den Tausch durch Reset in der Systemmeldungsliste am Kühlgerätedisplay.
Verflüs. reinigen 	–	Der Verflüssiger in Ihrem Kühlgerät ist verschmutzt. Nehmen Sie bitte das obere Lamellengitter ab und reinigen Sie den Wärmeaustauscher, z. B. mit Druckluft. Ca. 30 Sekunden nach Behebung endet die Fehlermeldung automatisch.
Luftführung A-K 	1	Der Lufteintritt bzw. Luftaustritt im Außenkreislauf ist blockiert. Bitte beheben Sie die Blockade oder überprüfen Sie die Einhaltung von Mindestabständen zu Lufteintritt bzw. Luftaustritt.
Luftführung I-K 	–	Der Lufteintritt bzw. Luftaustritt im Innenkreislauf ist blockiert. Bitte beheben Sie die Blockade oder überprüfen Sie die Einhaltung von Mindestabständen zwischen Lufteintritt bzw. Luftaustritt und Komponenten im Schaltschrank.
EEV defekt 	–	Beim elektronischen Expansionsventil wurde eine Fehlfunktion festgestellt. Bitte kontaktieren Sie Ihren Rittal Service.
Außentemp zu hoch 	–	Ihr Kühlgerät wird außerhalb der zulässigen Umgebungstemperatur betrieben. Bitte stellen Sie sicher, dass die Umgebungstemperatur den zulässigen Bereich (-20 °C...+60 °C) nicht überschreitet.
Kältemittelmangel 	2	Ihr Kühlgerät meldet einen Kältemittelmangel im aktiven Kältemittelkreislauf. Bitte wenden Sie sich umgehend an den Rittal Service. Die Systemmeldung muss nach Behebung der Ursache manuell quittiert werden.
Kondensatwarnung 	1	Bitte überprüfen Sie, ob der Kondensatwasserablauf Ihres Kühlgerätes blockiert ist und beheben Sie die Blockade. Sollte der Fehler nicht behoben werden können, kontaktieren Sie bitte Ihren Rittal Service.






Tab. 25: Fehlermeldungen

7 Bedienung

DE

Systemmeldung	Alarmrelaisausgang (Werkseinstellung)	Maßnahmen zur Fehler- bzw. Störungsbeseitigung
In.-lüfter Alarm1 	1	Der Lüfter im Innenkreislauf Ihres Kühlgerätes ist blockiert. Bitte überprüfen Sie, ob eine Blockade ersichtlich ist und beheben diese. Sollte keine Blockade ersichtlich sein, tauschen Sie bitte den Lüfter im Innenkreislauf aus. Sie können das benötigte Ersatzteil direkt über die Blue e+ App bei Rittal anfragen. Nutzen Sie dazu das Kontaktformular „Wartungsanfrage erstellen“.
In.-lüfter Alarm2 	1	Der Lüfter im Innenkreislauf Ihres Kühlgerätes ist defekt. Bitte tauschen Sie den Lüfter im Innenkreislauf aus. Sie können das benötigte Ersatzteil direkt über die Blue e+ App bei Rittal anfragen. Nutzen Sie dazu das Kontaktformular „Störmeldung erstellen“.
Au.-lüfter Alarm1 	1	Der Lüfter im Außenkreislauf Ihres Kühlgerätes ist blockiert. Bitte überprüfen Sie, ob eine Blockade ersichtlich ist und beheben diese. Sollte keine Blockade ersichtlich sein, tauschen Sie bitte den Lüfter im Außenkreislauf aus. Sie können das benötigte Ersatzteil direkt über die Blue e+ App bei Rittal anfragen. Nutzen Sie dazu das Kontaktformular „Wartungsanfrage erstellen“.
Au.-lüfter Alarm2 	1	Der Lüfter im Außenkreislauf Ihres Kühlgerätes ist defekt. Bitte tauschen Sie den Lüfter im Außenkreislauf aus. Sie können das benötigte Ersatzteil direkt über die Blue e+ App bei Rittal anfragen. Nutzen Sie dazu das Kontaktformular „Störmeldung erstellen“.
Inverterkühler 	–	Der Kühlkörper des Inverters in Ihrem Kühlgerät ist verschmutzt. Nehmen Sie bitte die Filtergitter und die Haube an der Frontseite ab und reinigen Sie den Kühlkörper, z. B. mit Druckluft. Ca. 30 Sekunden nach Behebung endet die Fehlermeldung automatisch.
Verdichter defekt 	2	Der Verdichter Ihres Kühlgerätes meldet eine Fehlfunktion. Bitte wenden Sie sich umgehend an den Rittal Service.
Sensor xx defekt 	1	Der Sensor xx Ihres Kühlgerätes meldet einen Fühlerbruch. Bitte wenden Sie sich an den Rittal Service.
ext. Sensor fehlt 	1	Der externe Sensor Ihres Kühlgerätes ist nicht verbunden oder weist eine Störung auf. Bitte prüfen Sie die Verbindung oder wählen Sie einen anderen Regelungsmodus aus.
Spannung prüfen 	1	Sie betreiben Ihr Kühlgerät außerhalb der zugelassenen Spannungen. Bitte überprüfen Sie die Spannungsversorgung zum Kühlgerät und beachten Sie die Vorgaben des Typenschildes. Prüfen Sie auch, ob bei dreiphasiger Einspeisung alle drei Phasen korrekt verbunden sind.
Elektronik Fehler 	2	Die Elektronik Ihres Kühlgerätes meldet einen Elektronikfehler. Bitte wenden Sie sich an den Rittal Service.
Parameter prüfen 	–	Aufgrund eines Fehlers wurde Ihr Kühlgerät in den Werkszustand zurück gesetzt. Bitte prüfen Sie die vorliegenden Meldungen oder wenden Sie sich an den Rittal Service.

Tab. 25: Fehlermeldungen

Systemmeldung	Alarmrelaisausgang (Werkseinstellung)	Maßnahmen zur Fehler- bzw. Störungsbeseitigung
Inverterfehler 	2	Der Inverter Ihres Kühlgerätes meldet eine Fehlfunktion. Bitte wenden Sie sich an den Rittal Service.
Notbetrieb aktiv 	–	Ihr Kühlgerät arbeitet aufgrund eines vorangegangenen Fehlers nur noch mit 50% Leistung. Bitte beheben Sie die Fehler und/oder wenden Sie sich an Ihren Rittal Service.
Verdichter Phase 	2	Der Verdichter Ihres Kühlgerätes meldet eine Fehlfunktion. Bitte kontaktieren Sie Ihren Rittal Service.
Überlast 	1	Bitte überprüfen Sie die Auslegung Ihres Kühlgerätes. Bei weiteren Fragen wenden Sie sich bitte direkt an den Ihren Rittal Service.
Alarm aktive Kü. 	–	Die aktive Kühlfunktion Ihres Kühlgerätes ist fehlerhaft. Bitte wenden Sie sich umgehend an den Rittal Service oder überprüfen Sie die Auslegung Ihres Kühlgerätes.

Tab. 25: Fehlermeldungen

8 Inspektion und Wartung

DE

8 Inspektion und Wartung

8.1 Sicherheitshinweise zu Wartungsarbeiten

Für die Wartungsarbeiten muss das Gerät geöffnet werden. Es besteht Verletzungsgefahr durch Stromschlag.

- Schalten Sie vor den Wartungsarbeiten die Spannungsversorgung ab.
- Sichern Sie die Spannungsversorgung gegen versehentliches Einschalten.
- Trennen Sie das elektrische Anschlusskabel des Kühlgeräts vom netzseitigen Anschluss.
- Halten Sie anschließend eine Wartezeit von mindestens fünf Minuten ein, bevor Sie am Gerät hantieren. Erst dann haben sich die im Gerät verbauten Kondensatoren entladen.
- Achten Sie auch beim Hantieren im Schaltschrank, sofern erforderlich, auf offenliegende Spannungsquellen.
- Trennen Sie, falls möglich, den gesamten Schaltschrank vom Netz.

Des Weiteren besteht Verletzungsgefahr an scharfen Kanten, z. B. den Lamellen des Wärmeaustauschers.

- Tragen Sie für alle Wartungsarbeiten schnittfeste Handschuhe.

An Komponenten im Inneren des Geräts besteht nach dem Abnehmen der Haube Verbrennungsgefahr an heißen Oberflächen.

- Lassen Sie vor Arbeiten im Inneren das Gerät mindestens zehn Minuten abkühlen.

8.2 Hinweise zum Kältemittelkreislauf

Das Kühlgerät ist werkseitig mit der erforderlichen Kältemittelmasse gefüllt, auf Dichtigkeit geprüft und einem Funktionsprobelauf unterzogen worden. Der Kältemittelkreislauf ist ein wartungsfreies und hermetisch geschlossenes System. Daher sind am Kältemittelkreislauf vom Betreiber keine Wartungsarbeiten durchzuführen.



Vorsicht!

Eventuell notwendige Reparaturarbeiten am Kältemittelkreislauf dürfen nur von Kälte-Fachpersonal durchgeführt werden.

8.3 Wartungen am Kühlgerät



Hinweis:

Die im Folgenden angegebenen Wartungsintervalle hängen insbesondere vom Verschmutzungsgrad der Umgebungsluft ab. Bei stärker belasteter Luft reduzieren sich die Wartungsintervalle entsprechend.

8.3.1 Reinigen des Kühlgeräts

- Reinigen Sie das Kühlgerät außen wenigstens alle 5000-8000 Betriebsstunden.

- Entfernen Sie zusätzlich hartnäckigen, ölgetränkten Schmutz mit nicht brennbarem Reiniger, z. B. Kaltreiniger.



Vorsicht!

Verwenden Sie niemals brennbare Flüssigkeiten zur Reinigung des Geräts.

8.3.2 Tauschen des Faltenfilters



Vorsicht!

Beim Tauschen des Faltenfilters besteht Schnittgefahr an den Lamellen. Tragen Sie schnittfeste Handschuhe.

Der Faltenfilter muss turnusmäßig getauscht werden.

- Drehen Sie oben auf dem Lamellengitter mit einem Aufsatz „Torx 30“ die Verschlüsse links und rechts in die Position „offen“.

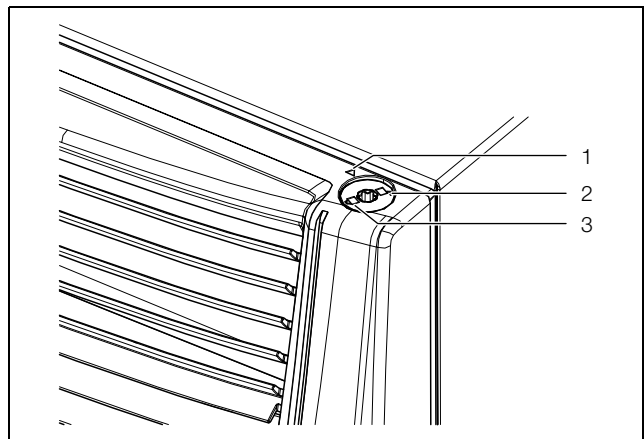


Abb. 25: Öffnen eines Verschlusses

Legende

- 1 Positionsanzeige
- 2 Symbol „offen“
- 3 Symbol „geschlossen“

- Klappen Sie das Lamellengitter ab.

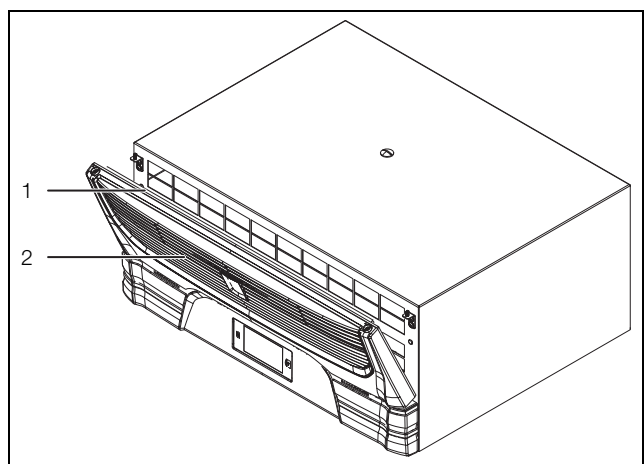


Abb. 26: Abklappen des Lamellengitters

Legende

- 1 Faltenfilter auf der Rückseite des Lamellengitters
- 2 Lamellengitter

- Entnehmen Sie den Faltenfilter auf der Rückseite des Lamellengitters.
- Legen Sie den neuen Faltenfilter (3285.700) auf die Rückseite des Lamellengitters.
- Klappen Sie das Lamellengitter nach hinten und drehen Sie oben auf dem Lamellengitter mit einem Aufsatz „Torx 30“ die Verschlüsse links und rechts in die Position „geschlossen“.

8.3.3 Wartung der Ventilatoren

Die eingebauten wartungsfreien Ventilatoren sind kugelgelagert, feuchtigkeits- und staubgeschützt und mit einem Temperaturwächter ausgestattet.

- Rittal empfiehlt, nach einer Laufzeit von 40000 Betriebsstunden die Ventilatoren des Kühlgeräts z. B. auf ungewöhnliche Laufgeräusche prüfen zu lassen.

8.4 Entnehmen des Kühlmoduls bei der Integrationslösung

Zu Servicezwecken bzw. zum Tausch des Kühlmoduls kann dieses komplett aus der Integrationslösung entnommen werden.



Warnung!
Beim Entnehmen des Kühlmoduls aus der Integrationslösung besteht eine Kippgefahr durch die Verlagerung des Schwerpunkts nach vorne.

- Trennen Sie zunächst alle elektrischen Anschlusskabel vom Kühlgerät.
- Lösen Sie jeweils links und rechts zwei Befestigungsschrauben (Abb. 27, Pos. 2), mit denen das Kühlgerät auf den Tragschienen befestigt ist.

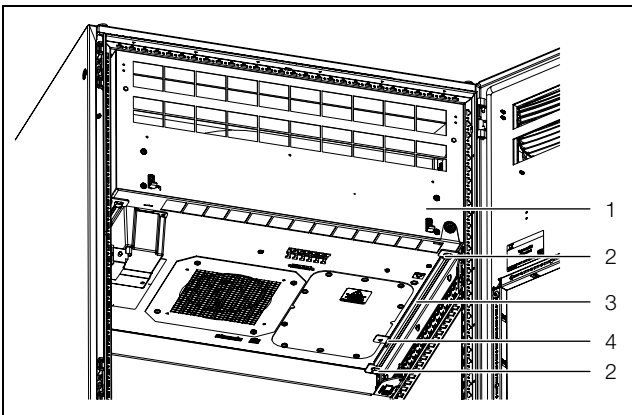


Abb. 27: Befestigung Kühlgerät

Legende

- 1 Kühlgerät
- 2 Befestigungsschrauben (4x)
- 3 Tragschiene
- 4 Anschlag

- Ziehen Sie das Kühlgerät nach vorne bis zum Anschlag.
- Montieren Sie oben auf dem Kühlgerät mittig eine Transportöse (Abb. 4).

- Sichern Sie das Kühlgerät mit Hebezeug und Kran.
- Stellen Sie sicher, dass sich während des Krantransports niemals Personen unter hängenden Lasten aufhalten, auch nicht kurzzeitig.
- Sichern Sie das Hebezeug am Kranhaken gegen ein Umschlagen der Last, da der Schwerpunkt der Last exzentrisch liegen kann.
- Lösen Sie erst im Anschluss den Anschlag unten am Gerät, so dass Sie das Gerät dann vollständig nach vorne aus dem Schrank herausziehen können.

9 Lagerung und Entsorgung



Hinweis:

Beachten Sie bei der Lagerung des Kühlgeräts den in den technischen Daten angegebenen Temperaturbereich.

- Lagern Sie das Kühlgerät in der vorgesehenen Transportposition.

Der geschlossene Kältemittelkreislauf enthält Kältemittel und Öl, das jeweils zum Schutz der Umwelt fachgerecht entsorgt werden muss. Die Entsorgung kann im Rittal Werk oder in einem Fachbetrieb durchgeführt werden. Sprechen Sie uns an (vgl. Abschnitt 14 „Kundendienst-adressen“).

10 Technische Details

DE

10 Technische Details

Technische Daten		SK 3185030	SK 3185730
Allgemeine Daten			
Bestellnummer		SK 3185030	SK 3185730
Abmessungen (Breite x Höhe x Tiefe) [mm]		800 x 2200 x 600	700 x 308 x 560
Kühlleistungen			
Gesamtkühlleistung Pc nach DIN EN 14511 [kW]	L35 L35	1,30	
	L35 L50	0,66	
Sensible Kühlleistung Ps nach DIN EN 14511 [kW]	L35 L35	1,30	
Leistungsaufnahme Pel nach DIN EN 14511 [kW]	L35 L35	0,67	
	L35 L50	0,57	
Energy efficiency ratio (EER)	L35 L35	1,94	
Elektrische Daten			
Bemessungsspannung [V, ~], Toleranz	+10%/-10%	110...240, 1	
	+5%/-15%	380...480, 3	
Bemessungsfrequenz [Hz]		50/60	
Bemessungsisolationsspannung Ui [V]		500	
Bemessungsleistung [kW]		0,75	
Rating of over current protective device [A]		≥15	
Minimum circuit ampacity [A]		15	
Input ampere range [A]		6,8@110 V – 1,2@380 V	
Vorsicherung T [A]	EN 61439	≥16	
	UL 508A*	≥15	
SCCR [kA]		5*	
Leitungsquerschnitt [mm ²]	EN 61439	≥1,5	
	UL 508A	≥2,1 oder ≤14 AWG	
Überspannungskategorie		III	
Verschmutzungsgrad		III	
Schutzart			
IP Rating (bei eingelegetem Faltenfilter)		54	
Schutzart des Schaltschranks bei angebautem Gerät			
IP Rating (bei eingelegetem Faltenfilter)		54	
UL Typ rating		12	
Elektromagnetische Verträglichkeit			
Störfestigkeit		Für Industriebereiche gemäß EN 61000-6-2	

Tab. 26: Technische Daten

Technische Daten		SK 3185030	SK 3185730
Störaussendung		Für Wohn-, Geschäfts- und Gewerbebereiche sowie Kleinbetriebe gemäß EN 61000-6-3	
Kältemittelkreislauf			
Zulässiger Druck (PS) HD/ND [MPa]		2,4	
Betriebstemperaturbereich [°C]		-20...+55	
Aktivbetrieb Heat Pipe [°C]		0...+55	
Aktivbetrieb Kältemittelkreislauf [°C]		+10...+55	
Einstellbereich Sollwert [°C]		+20...+50	
Kältemittelidentifikation		R-513A (44 % R134a Tetrafluorethan (CH ₂ FCF ₃), 56 % R1234yf Tetrafluorpropen (C ₃ H ₂ F ₄))	
Kältemittelfüllmasse Kompressionssystem/ Heat Pipe-System [g]		390/210	
GWP		631	
CO ₂ e [t]		0,38	
Sonstiges			
Gewicht [kg]		180	38
Lagertemperaturbereich [°C]		-40...+70	
Schalldruckpegel Lp [dB(A)]		<67	<70

Tab. 26: Technische Daten

* Typ der Vorsicherung: „Time delay fuse type CCMR“ oder einer der folgenden UL gelisteten Schutzschalter (DIVQ/7):

- 3RV2711-4AD10 by SIEMENS (E235044) rated 15 A (SCCR = 65 kA)
- FAZ-C15/3-NA by EATON (E235139) Class curve C rated 15 A (SCCR = 14 kA)
- FAZ-D15/3-NA by EATON Class curve D rated 15 A (SCCR = 14 kA)

11 Ersatzteilverzeichnis

Ersatzteile können direkt auf der Internetseite von Rittal unter folgender Adresse bestellt werden:

– http://www.rittal.com/de_de/spare_parts

■ Wählen Sie hier die Artikel-Nummer Ihres Geräts aus.



Hinweis:

Bei den verwendeten Komponenten handelt es sich um Rittal spezifische Bauteile. Zur Erhaltung der zugesicherten Geräteeigenschaften (Leistung) empfehlen wir die Verwendung von original Rittal Ersatzteilen.

11 Ersatzteilverzeichnis

DE

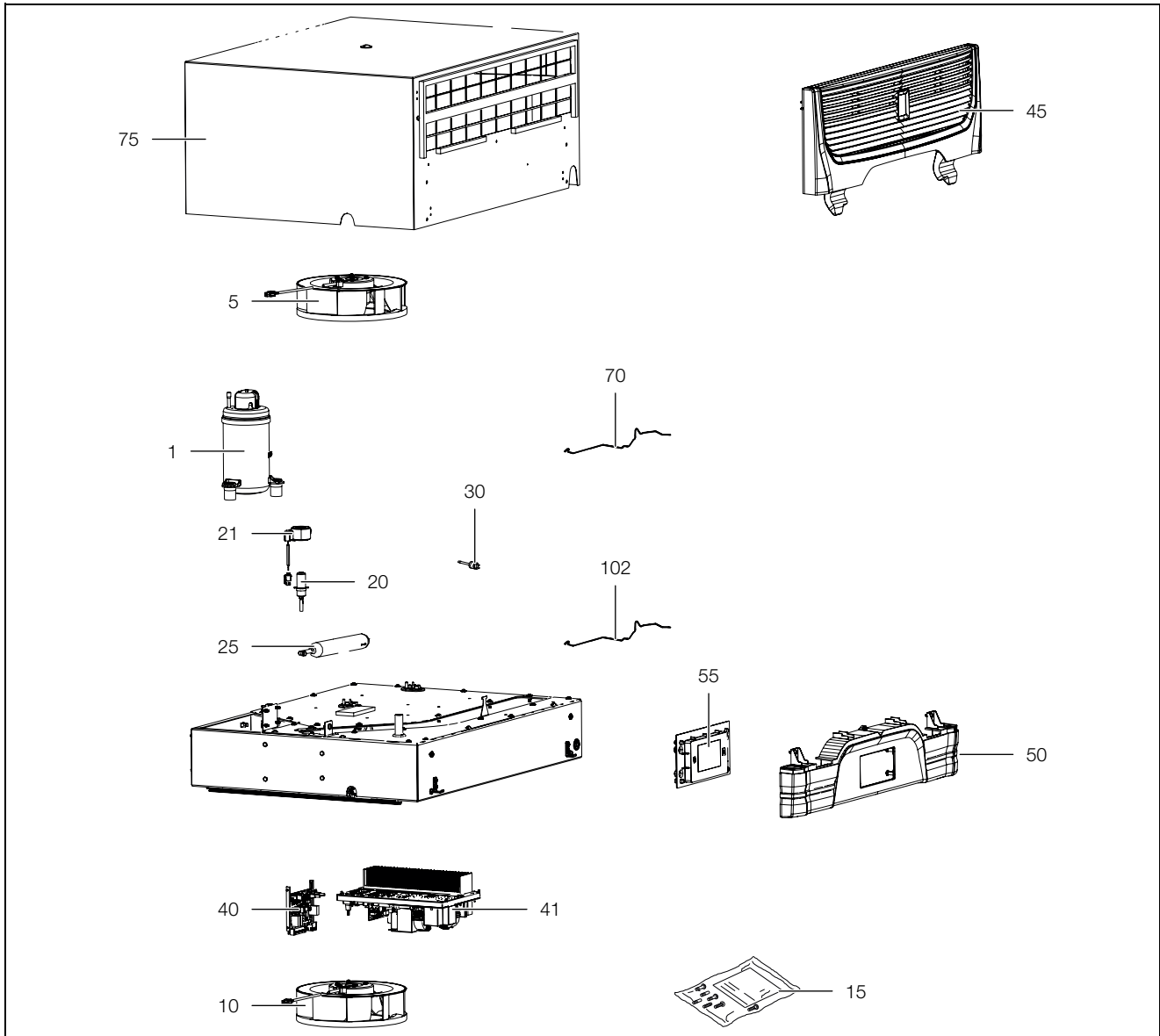


Abb. 28: Ersatzteile

Legende

- 1 Verdichter
- 5 Verflüssigerventilator
- 10 Verdampferventilator
- 15 Versandbeutel als Zubehörbeutel (nur bei 3185730)
- 20 Expansionsventil
- 21 Spule für Expansionsventil
- 25 Filtertrockner
- 30 PSA^H-Druckwächter als Pressostat
- 40 I/O-Board
- 41 Inverter
- 45 Lamellengitter
- 50 Gürtel
- 55 Display/Regler
- 70 Temperaturfühlersatz
- 75 Haube
- 90 Verdampfer
- 100 Verflüssiger
- 101 Kondensatwasserverdunster
- 102 Displaykabel

12 Zeichnungen

12.1 Darstellung Montageausbruch SK 3185730

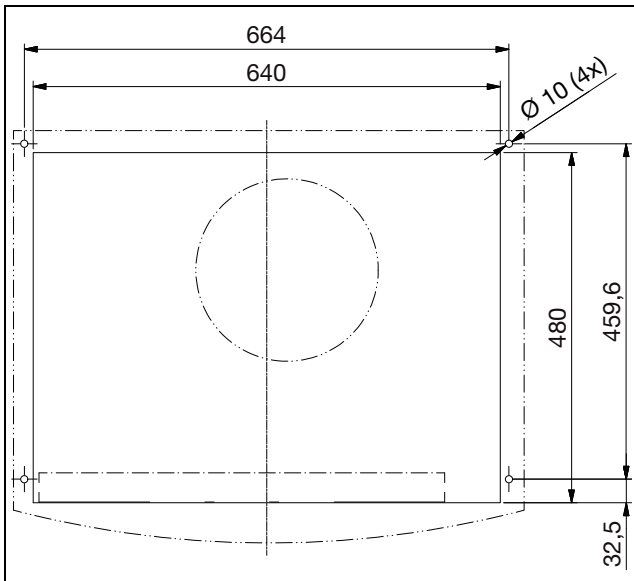


Abb. 29: Montageausbruch

12.2 Abmessungen SK 3185730

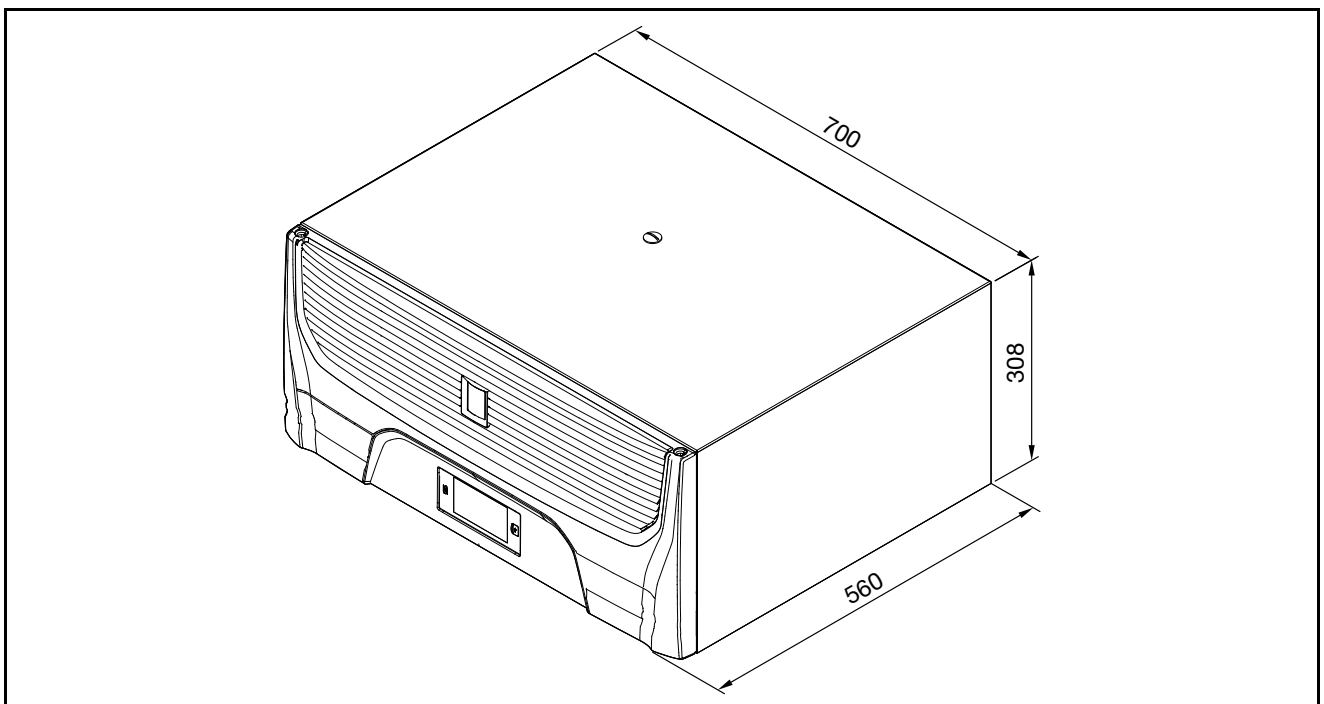


Abb. 30: Abmessungen SK 3185730

13 Zubehör

DE

SK 3185030

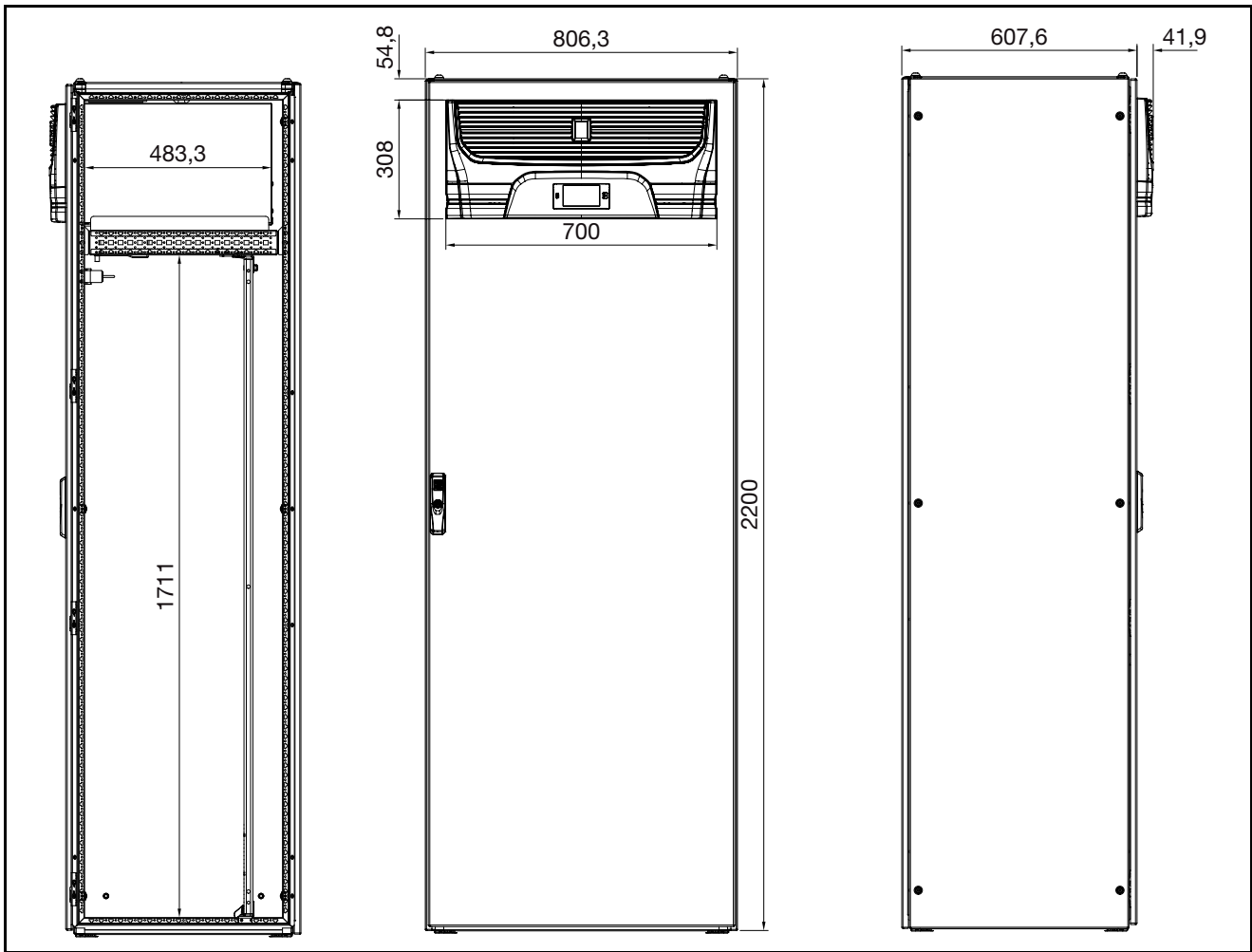


Abb. 31: Abmessungen SK 3185030

13 Zubehör

Neben den im Folgenden aufgelisteten Komponenten finden Sie eine detaillierte Auflistung über das gesamte Zubehörprogramm auf der im Abschnitt 14 „Kundendienstadressen“ angegebenen Internetadresse.

Artikel	Best.-Nr.
Displayrahmen	SK 3355.700

Tab. 27: Zubehörliste

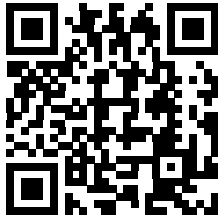
Artikel	Best.-Nr.
Türendschalter	SK 4127.010
Transportöse M12	SK 4568.000
Faltenfilter	SK 3285.700
Elektrischer Kondensatverdunster für Dachaufbau-Kühlgerät Blue e+	SK 3355.720
Externer Temperaturfühler	SK 3124.400
IoT Interface	SK 3124.300
RiDiag III	SK 3159.300
Anreihblech für VX25 Blue e+ Integrationslösung	SK 3355.710

Tab. 27: Zubehörliste

14 Kundendienstadressen

Kontaktinformationen finden Sie auf der Internetseite von Rittal unter folgender Adresse:

– <https://www.rittal.de/Rittal-Standorte>



15 Service-Infos kompakt

DE

15 Service-Infos kompakt

Arbeitsschritt	siehe	OK/Kommentar
Montage und Anschluss		
– Anforderungen an den Aufstellort berücksichtigt	Abschnitt 5.2	
Montagehinweise		
– Relevante Montagehinweise beachten	Abschnitt 5.3.1	
– Kondensatwasserablauf angeschlossen	Abschnitt 5.3.4	
– Elektroinstallation (Überspannungsschutz, Türendschalter)	Abschnitt 5.4	
Inbetriebnahme		
Überprüfung der Montage – Alle Befestigungen überprüft, Filtermatte montiert		
Inbetriebnahme – Frühestens 30 Minuten nach Montage	Abschnitt 6	
– Download der Blue e+ App zur Unterstützung der Inbetriebnahme sowie des weiteren Betriebs		
– Inbetriebnahme Check über Blue e+ App durchgeführt		
Betrieb		
– Überprüfung des Gerätezustands während des Betriebs über Blue e+ App		
– Auslesen von Wartungs- und Warnhinweisen oder Störmeldungen über Blue e+ App		

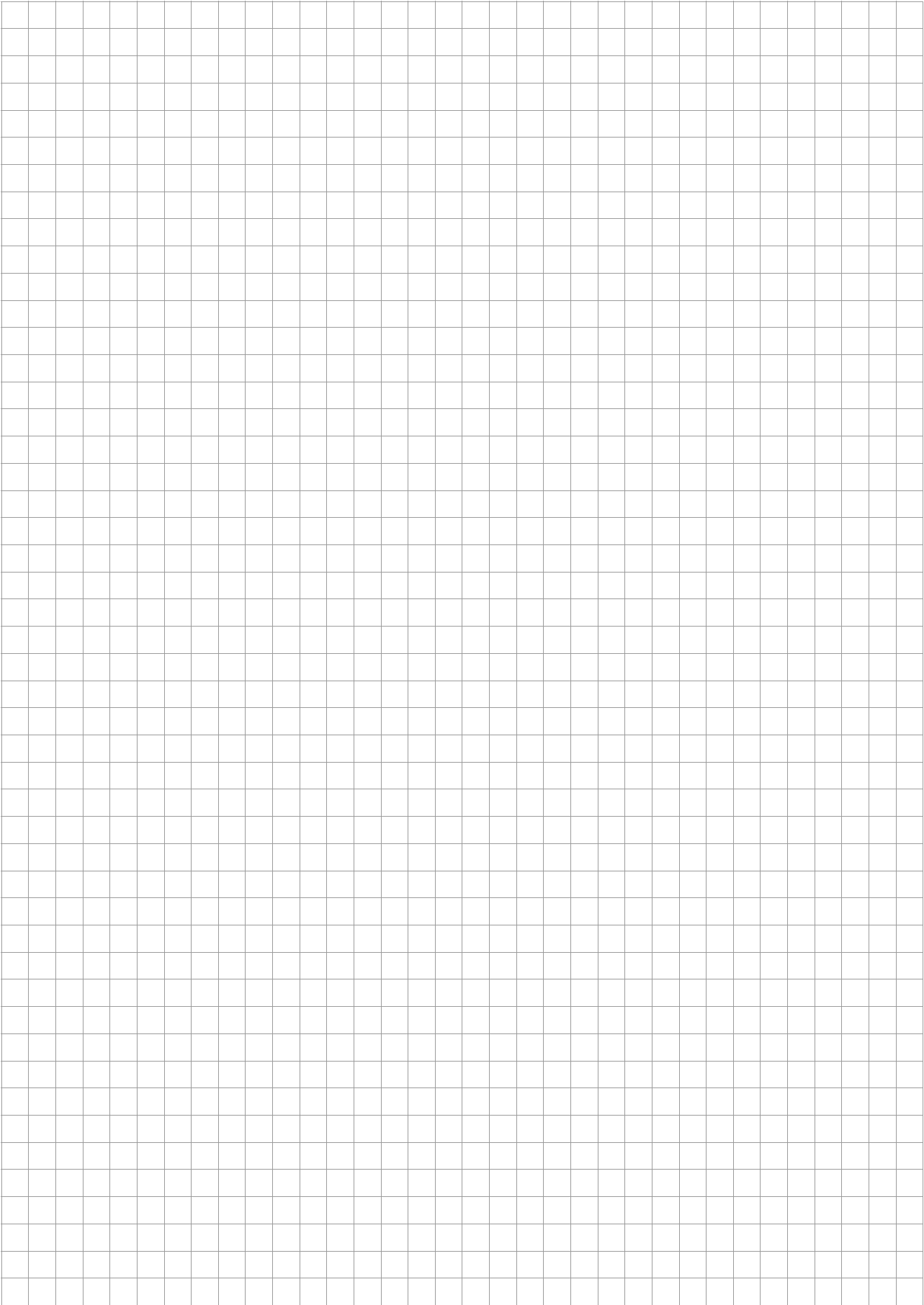
Tab. 28: Quick-Check zur Installation

Bei weiteren Serviceanfragen:

Original-Ersatzteile	Wartungen, Garantieverlängerungen (bis zu 5 Jahren), Serviceverträgen
<ul style="list-style-type: none"> – Direktanfrage über Blue e+ App – http://www.rittal.com 	<ul style="list-style-type: none"> – Direktanfrage über Blue e+ App – http://www.rittal.com – Anfrage über die jeweilige Landesgesellschaft – http://www.rittal.com/de_de/service_contact/index.asp

Weitere Service-Kontakte weltweit: Rittal International Service HUBs (vgl. Abschnitt 14 „Kundendienstadressen“)

Tab. 29: Service-Kontakte weltweit



Rittal – The System.

Faster – better – everywhere.

- Enclosures
- Power Distribution
- Climate Control
- IT Infrastructure
- Software & Services

You can find the contact details of all Rittal companies throughout the world here.



www.rittal.com/contact

RITTAL GmbH & Co. KG
Auf dem Stuetzelberg · 35745 Herborn · Germany
Phone +49 2772 505-0
E-mail: info@rittal.de · www.rittal.com

08.2024 / D-0000-00001611-01

ENCLOSURES

POWER DISTRIBUTION

CLIMATE CONTROL

IT INFRASTRUCTURE

SOFTWARE & SERVICES

FRIEDHELM LOH GROUP

