

Rittal – The System.

Faster – better – everywhere.

エンクロージャー クーリング ユニット



SK 3185830
SK 3186930
SK 3187930
SK 3188940
SK 3189940

SK 3185835
SK 3186935
SK 3187935
SK 3188945
SK 3189945

SK 3185530
SK 3186630
SK 3187630
SK 3188640
SK 3189640

取扱説明書 (組立・設置および操作マニュアル)

ENCLOSURES

POWER DISTRIBUTION

CLIMATE CONTROL

IT INFRASTRUCTURE

SOFTWARE & SERVICES

FRIEDHELM LOH GROUP



序文

JP

序文

お客様へ

弊社のエンクロージャー クーリングユニット「Blue e+」(以降「クーリングユニット」)を選んでいただき、まことにありがとうございました。

皆様の
リタール株式会社

リタール株式会社
〒 222-0033 神奈川県横浜市港北区新横浜 2-5-11

金子第1ビル7階
日本

TEL : 0120-998-631
FAX : -

E-Mail : contact@rittal.co.jp
www.rittal.com
www.rittal.co.jp

弊社の製品群に関する技術的なご質問などございましたら、お気軽にお問い合わせください。

目次

1	説明書等についてのご注意	4	7.3	ディスプレイのレイアウト	24
1.1	CE 証明	4	7.3.1	スタート画面	24
1.2	関連書類の保管について	4	7.3.2	パラメーター値の変更	25
1.3	この運用マニュアル内のシンボル	4	7.4	情報メニュー	25
1.4	関連書類について	4	7.4.1	温度情報	25
2	安全上のご注意	5	7.4.2	ユニット情報	25
2.1	一般的な安全上のご注意	5	7.4.3	効率情報	26
2.2	オペレーターおよび専門技術者	5	7.5	環境設定メニュー	26
2.3	クーリングユニットを使用する場合のその他の危険性	5	7.5.1	温度	26
2.4	IT に関するセキュリティ上のご注意	5	7.5.2	ネットワーク	28
2.4.1	製品およびシステムのための対策	5	7.5.3	アラームリレー	29
3	製品説明	7	7.5.4	フィルターマット	30
3.1	機能説明と構成部品	7	7.5.5	言語設定	30
3.1.1	機能	7	7.5.6	自己診断	30
3.1.2	「ケミカル仕様」の説明	7	7.6	システムメッセージ	31
3.1.3	構成部品	8	7.6.1	障害の発生	31
3.1.4	制御	8	7.6.2	エラー時の表示	31
3.1.5	安全装置	8	7.7	システムメッセージのリスト	32
3.1.6	凝縮水の発生	8	8	点検とメンテナンス	35
3.1.7	フィルターマット	8	8.1	メンテナンス作業に関する安全上のご注意	35
3.1.8	ドアスイッチ	9	8.2	冷媒サイクルに関するご注意	35
3.2	正しくお使いいただくために、予見可能な誤使用	9	8.3	クーリングユニットのメンテナンス	35
3.3	同梱品	10	8.4	圧縮空気によるクリーニング	35
4	輸送および取り扱い	11	8.4.1	全埋め込み取り付けの場合の取り外し	35
4.1	納入	11	8.4.2	ユニットの分解	35
4.2	開梱	11	8.4.3	圧縮空気によるコンポーネントのクリーニング	38
4.3	運搬	11	8.4.4	クーリングユニットの再組み立て	38
5	設置	12	9	保管および処分	39
5.1	安全上のご注意	12	10	詳細技術情報	40
5.2	設置場所に関する要求事項	12	11	スペアパーツリスト	43
5.3	取り付け手順	12	12	図面	44
5.3.1	取り付けについてのご注意	12	12.1	取り付けカットアウトの説明	44
5.3.2	可能な取り付け方	13	12.2	寸法と取り付け奥行き	46
5.3.3	エンクロージャーに取り付けカットアウトを施す	14	13	アクセサリ	49
5.3.4	クーリングユニットの表面取り付け	15	14	顧客サービスのアドレス	50
5.3.5	奥行き 500mm のエンクロージャーに、クーリングユニットを表面取り付けする	16	15	コンパクト サービス情報	51
5.3.6	クーリングユニットの半埋め込み取り付け	17			
5.3.7	クーリングユニットの全埋め込み取り付け	18			
5.3.8	凝縮水排水管を接続する	18			
5.4	電気結線	19			
5.4.1	電気配線についてのご注意	19			
5.4.2	電源の配線	21			
5.4.3	アラームリレーの接続	22			
5.4.4	インターフェース	22			
6	運転開始	23			
7	操作	24			
7.1	一般情報	24			
7.2	アップデートプログラム	24			

1 説明書等についてのご注意

JP

1 説明書等についてのご注意

1.1 CE 証明

Rittal GmbH & Co. KG は、クーリングユニットが機械指令 2006/42/EG および EG-EMC ガイドライン 2014/30/EU に適合していることを保証致します。簡略化された適合宣言書は、ユニットに同梱の取扱マニュアルに記載されています (リタールのウェブサイトでもご覧いただけます)。お手元のマニュアルは、オリジナルの操作マニュアルです。



1.2 関連書類の保管について

取扱説明書 (組立・設置および操作マニュアル) ならびにすべての関連書類は、製品にとっての不可欠な要素です。それらは、クーリングユニットを使って作業する人に手渡される必要があります。また、操作およびメンテナンスを行う人の手の届くところに保管される必要があります。

1.3 この運用マニュアル内のシンボル

このドキュメンテーション内には次のシンボルが使用されています：



危険！
注意事項に従わなかった場合、直接死あるいは重傷に至る、危険な状況。



警告！
注意事項に従わなかった場合、死あるいは重傷に至る可能性のある、危険な状況。



注意！
注意事項に従わなかった場合、負傷 (軽傷) を負う可能性のある、危険な状況。



注記：
物的損害に至る可能性のある状況に関する、重要な注意事項および標示。

- このシンボルは「アクションポイント」を表し、何らかの行動あるいは作業行程の実施が必要であることを示します。

1.4 関連書類について

ここに記載されている機種には、文書および (あるいは) デジタル記録メディアによる取扱説明書 (組立・設置および操作マニュアル) が付属されていません。

このマニュアルに従わなかった結果として生じた不具合については、弊社は一切の責任を負いません。ご使用の付属品のマニュアルも引き合いに出される場合がありますので、ご注意ください。

2 安全上のご注意

2.1 一般的な安全上のご注意

システムの設置および運用の際には、次の一般的な安全上の注意事項を守ってください。

- クーリングユニットが設置・運用される国の配線の規定に従い、また、その国の事故防止に関する条例を守ってください。さらに、作業、運用および安全規定などに関する、社内規定をも守ってください。
- クーリングユニットに関連する製品を使用する場合は、リタールのオリジナルあるいはリタールが推奨する製品だけをご使用ください。
- クーリングユニットには、このマニュアル、あるいは関連する組立および操作マニュアルに記載されていない変更を行わないでください。
- クーリングユニットの作動信頼性は、正しくお使いいただいた場合にのみ保証されます。どのような場合であっても、テクニカルデータおよび記載されている限界値は必ず守ってください。仕様で定められている周囲温度および IP 保護等級は特に守ってください。
- 水や腐食性物質あるいは引火性のガスおよび蒸気がクーリングユニットに直接接する場所においての運用は禁じられています。
- この一般的な安全上の注意事項に加え、次の各章に書かれている作業に関わる、特定の安全上の注意事項をも必ず守ってください。
- 人力のみにより取り扱う最大質量を守ってください。必要によっては、吊り上げ装置をご使用ください。
- クーリングユニットは、必ず立っている状態で輸送し、転倒しないように対策を施してください。
- クーリングユニットをエンクロージャーに取り付けた状態で輸送する場合は、必ず輸送用安全器具(角材や板などによる構造物)をご使用ください。このような安全器具は、クーリングユニットを支え、振動時にユニットが下がってしまうことを防ぎます。
- 転倒モーメントを小さくするために、十分な大きさのパレットをご使用ください。
- クーリングユニットがドアに取り付けられている場合は、ドアが輸送中に開かないようご注意ください。

2.2 オペレーターおよび専門技術者

- このクーリングユニットの設置、配線、動作確認、メンテナンスおよび修理は資格を持つ専門技術者にお任せください。
- 運転中のクーリングユニットの操作は、教育を受けた人にお任せください。
- 子供および認知能力や協調能力が低い人は、この装置を操作、メンテナンス、クリーニングあるいはおもちゃとして使用しては**なりません**。

2.3 クーリングユニットを使用する場合のその他の危険性

このクーリングユニットを取り付ける際は(項5「設置」参照)参照)、エンクロージャーのバランスが崩れ、エンクロージャー全体が倒れる危険性があります。

- このような場合は、安全を確保するために、エンクロージャーを床にねじ留めしてください。クーリングユニットの吸気口あるいは排気口付近に物を設置すると、エアショートが起こり、エアコンディショニングが不十分になってしまう危険性があります。
- エンクロージャー内の電子部品が、項 5.3.1「取り付けについてのご注意」に従って取り付けられているようにご注意ください。
- 必要に応じ、適切なエアディフレクターをご使用ください。
- 設置場所においては、項 5.3.1「取り付けについてのご注意」に従い、定められている最小間隔を守ってください。

2.4 IT に関するセキュリティ上のご注意

データの可用性、機密性、整合性を確保するために、製品、ネットワーク、およびシステムを不正アクセスから保護する必要があります。

これは、組織的および技術的な手段によって実施する必要があります。セキュリティ要件を強化するために、リタールは次の対策を遵守することをお勧めします。詳細については、連邦情報セキュリティ局(BSI)のウェブサイトを参照してください。

2.4.1 製品およびシステムのための対策

保護せずに製品やシステムをパブリックネットワークに統合しないでください。

- システムが保護されたネットワーク上でのみ動作していることを確認してください。

ファイアウォールの設定

- ネットワークと統合された製品およびシステムを外部の影響から保護するためにファイアウォールを設定してください。
- 同様に、ネットワークをセグメント化したり制御を切り離す場合も、ファイアウォールを使用してください。

計画段階で多層防御メカニズムを検討する

- 設備を計画するときは、多層防御メカニズムを検討してください。
- 多層防御メカニズムには、互いに調整されたセキュリティ対策の複数の層が含まれています。

アクセス許可を制限する

- ネットワークおよびシステムへのアクセス許可は、アクセス許可を必要とするスタッフに制限してください。

2 安全上のご注意

JP

安全なアクセスを実現

- 標準的なパスワードは使用せず、数字、大文字/小文字および記号を含み、繰り返しは含まない長い安全なパスワードのみを使用してください。
- 可能であれば、パスワードマネージャーを使用してランダムなパスワードを作成してください。

最新バージョンのファームウェアを使用する

- すべてのユニットで最新のリタル ファームウェアが使用されていることを確認してください。
- 最新のファームウェアとファームウェアを更新するためのプログラムは、インターネット上のそれぞれの製品ページからダウンロードできます。
- 新しいバージョンのファームウェアについては、それぞれのリリースノートにご注意ください。

最新のセキュリティソフトウェアを使用する

- ウイルス、トロイの木馬、その他のマルウェアなどのセキュリティリスクを特定して排除するために、セキュリティソフトウェアをすべての PC とスマートフォンにインストールし、最新の状態に保つ必要があります。
- ホワइटリストツールを活用して、ユニットのコンテキストを監視してください。
- 設備の通信を確認するために、侵入検知システムをご使用ください。

定期的な脅威分析の実行

- リタルは、定期的に脅威分析を実行することをお勧めします。
- 脅威分析は、実行した対策が効果的かどうかを判断するのに役立ちます。

USB インターフェースをアクセスから保護

- USB インターフェースには、物理的アクセスに対する保護が必要です。部外者が USB インターフェースにアクセスできないようにしてください。
- USB インターフェースへの部外者による不正アクセスが発生した場合、機密データが漏洩してしまう可能性があります。

3 製品説明

3.1 機能説明と構成部品

3.1.1 機能

クーリングユニット内には2つの切り離された冷却循環経路が組み込まれています：

- 従来式の冷媒循環経路 (圧縮式システム)
- 凝縮器と蒸発器に組み込まれているヒートパイプ。

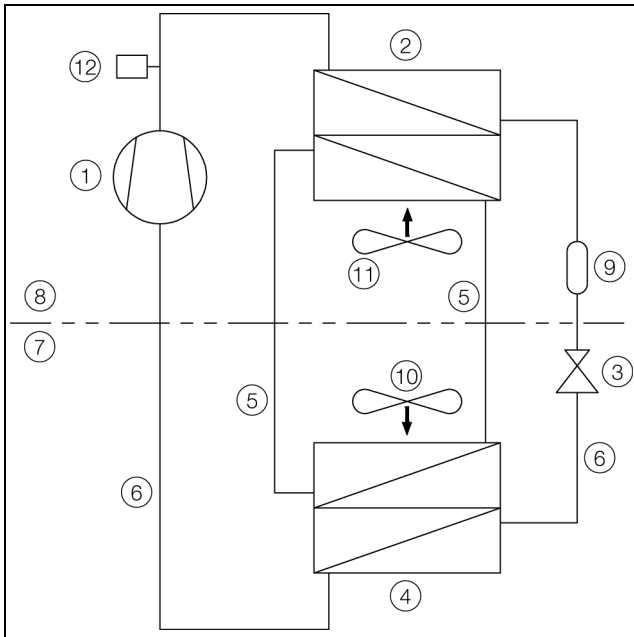


イラスト 1: 冷媒サイクル

各部の説明

- 1 圧縮機
- 2 凝縮器 (二重構造)
- 3 膨張弁
- 4 蒸発器 (二重構造)
- 5 ヒートパイプ付き冷媒循環経路
- 6 圧縮式システム付き冷媒循環経路
- 7 内部循環経路
- 8 外部循環経路
- 9 ドライヤー / 収集器
- 10 内部ファン
- 11 外部ファン
- 12 PSA^H- 圧力監視装置

それぞれの冷媒循環経路の各コンポーネントは、冷媒が循環するパイプでつながっています。この冷媒は、次の特性により、環境に非常に優しいです。

- オゾン層を破壊しない (OZP = 0)

圧縮式システム付き冷媒循環経路

圧縮式システム付き冷媒循環経路は、次の主要コンポーネントで構成されています：

1. 蒸発器
2. 圧縮機
3. 凝縮器
4. 膨張弁

クーリングユニットの内部循環の蒸発器ファンにより吸い込まれたエンクロージャー内の暖かい空気は、蒸発器へ送られます。蒸発器を通過し冷やされた空気は、排気口を通して再びエンクロージャーに戻されます。

空気の冷却は、蒸発器内の冷媒が蒸発することによって実現します。蒸発した冷媒は、圧縮機によって、クーリングユニットの外部循環経路の凝縮器へと送られます。冷媒はそこで凝縮し、液体になります。発生する熱は、凝縮器ファンにより、外部へ放出されます。次に配置されている電子式膨張弁は、冷媒の高い圧力を下げ、冷媒を再び蒸発器へと送ります。

クーリングユニットの圧縮機および両方のファンもインバーターによってコントロールされます。これによって、ファンや圧縮機を長時間、しかし、より低出力そしてより良い効率で制御することが可能になります。

ヒートパイプ付き冷媒循環経路

追加された2つ目の冷媒循環経路は、圧縮機、膨張弁やその他の制御機器を使用せずに作用し、ヒートパイプとして蒸発器と凝縮器に組み込まれています。ヒートパイプ内の冷媒は、吸い込まれたエンクロージャー内の空気の熱エネルギーを吸収し、蒸発します。ガス状の冷媒は、パイプを通して、凝縮器の方へ上昇します。冷媒は凝縮器内で再び冷やされ (前提：外部温度 $T_u <$ 内部温度 T_i)、凝縮し、発生した熱は再び周囲へ放出されます。その後、液体になった冷媒は、重力によりパイプを通して再び下方へ流れて行きます。そして、循環が再び始まります。

3.1.2 「ケミカル仕様」の説明

以下の空調機コンポーネントには、「ケミカル仕様」として、クリアラッカーを用いた追加のトップコートが施されます (化学分野における標準塗装)：

- すべての外側板金部品 (フレームセクションおよびフード)
- I/O ボード
- コントローラー / ディスプレイ
- インバーター

クーリングユニット内部の、外部の汚染された空気と接触する以下のコンポーネントは、二成分ポリウレタン (2-K-PUR) 塗料で塗装されます：

- 配管屈曲部を含む熱交換器 (凝縮器および蒸発器)
- 圧縮機
- 冷媒配管およびはんだ接合部

使用する塗料は、以下に対して耐性を有しています：

3 製品説明

JP

- 鉱物油、植物油
- チップ除去処理用エマルジョン
- 窒素
- アンモニア蒸気 (<100000 ppm)
- 硫化水素 (<0.2 ppm)
- 硫酸および亜硫酸の蒸気 (<2 ppm)
- 有機硫化炭素および二硫化炭素 (CS₂) の蒸気
- 室温で pH 10 ~ pH 4 の溶液
- 界面活性物質を含む水性洗剤、室温で pH 10 ~ pH 4
- 室温のディーゼル
- 室温のエタノール、イソブタノール、ベンジンへの5分間のばく露

3.1.3 構成部品

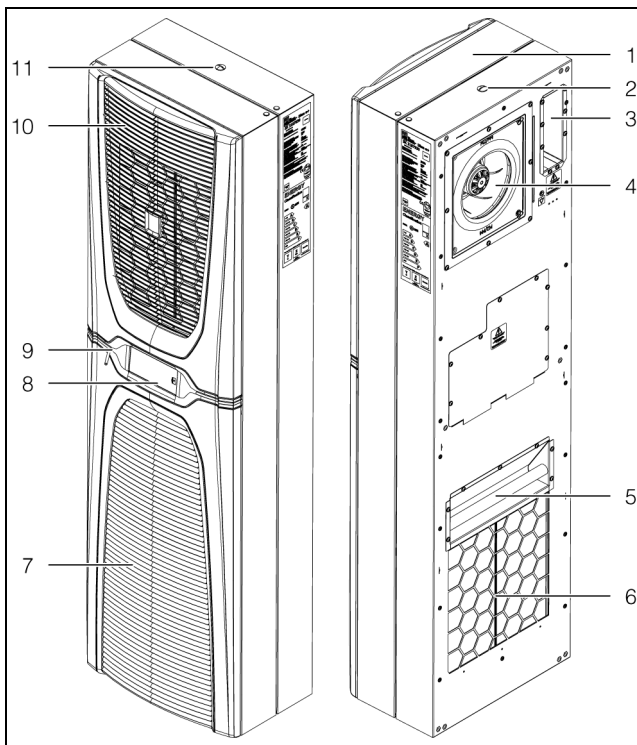


イラスト 2: クーリングユニットの主要コンポーネント

各部の説明

- 1 カバー
- 2 シャーシ
- 3 接続ボックス
- 4 蒸発器ファン
- 5 取っ手
- 6 排気口
- 7 吸気用ルーバーグリル(下)
- 8 ディスプレイ
- 9 センターホルダー
- 10 排気用ルーバーグリル(上)
- 11 吊りボルト用ねじ

3.1.4 制御

リタール エンクロージャー クーリングユニットには、クーリングユニットの機能設定を可能にするコントローラーが装備されています。このコントローラーの操作方法は、項 7「操作」に説明されています。

3.1.5 安全装置

- クーリングユニットの冷媒循環経路内には、型式試験済み (EN 12263 準拠) の圧力監視装置が組み込まれていて、最大許容圧力を超えると、クーリングユニットを停止させます。圧力が許容圧力より下がると、ユニットは自動的に運転を再開します。
- 温度モニタリングは蒸発器の凍結を防止します。凍結の恐れがある場合は圧縮機が停止し、温度が上昇すると自動的に再起動します。
- インバーターは、圧縮機の過負荷を監視し、保護します。
- ファンには、自動復帰する過負荷保護器が組み込まれています。
- 圧縮機内の圧力を下げ、確実な起動を可能にするため、ユニットは一旦停止したら (目標温度に達した後、あるいはドアスイッチや電源によるオフ等)、再起動まで 180 秒の遅延時間をとります。
- ユニットの信号プラグ (X2) の無電位接点 (端子 1 と 3) から PLC などを経由して、ユニットのシステムメッセージを読み出すことができます (2x ノーマルクローズもしくはノーマルオープン接点)。

3.1.6 凝縮水の発生

エンクロージャー内の湿度が高く、温度が低くなると、蒸発器に凝縮水が発生する可能性があります。クーリングユニットには、自動式の電気式凝縮水蒸発器が内蔵されています。そのために使用されているヒートエレメントは、セルフコントロールの PTC 技術をベースとしています。蒸発器に発生した凝縮水はクーリングユニットの外部循環経路にある容器に集められ、一部が気流と共に気化します。水位が上がると、水は PTC ヒートエレメントに入り、蒸発します (給湯器の原理)。水蒸気は外部ファンの気流と共にクーリングユニットの外へ排出されます。PTC ヒートエレメントのスイッチは、圧縮機が作動すると、自動的に入り、圧縮機が停止した後、約 15 分間後に切られます。この間、凝縮器ファンも低回転速度で回転し続けています。

PTC エレメントが短絡した場合、あるいは、インバーターが過負荷状態になりそうな場合 (周囲温度が高い時になる可能性がある) は、PTC エレメントのスイッチが切られます。そのような時、凝縮水はセーフティーオーバーフローから流出します。

ヒューズが切れると、凝縮水はセーフティーオーバーフローから流出します。凝縮水は、蒸発器の仕切りパネルに取り付けてある排水パイプを通して、ユニットの下方から排出されます。そのために、凝縮水排水継ぎ手に短いホースをつなげておくこともできます (項 5.3.8「凝縮水排水管を接続する」参照)。

3.1.7 フィルターマット

クーリングユニットの凝縮器全体には、汚れが付きにくく、お手入れを簡単にする、RiNano コーティングが施されています。ゆえに、多くのアプリケーション、特に湿気を含まないほこりのある環境においては、フィルター材が不要になります。周囲空気に、湿気を含まない大きめのほこりや綿くずが含まれている場合は、ポリウレタンフォームの

フィルターマット (アクセサリとして入手可能) をクーリングユニットに取り付けることをお勧めします。ほこりの状態に合わせ、定期的にフィルターを交換してください (項 8 「点検とメンテナンス」 参照)。

油を含む周囲空気には、金属フィルター (同じくアクセサリとして入手可能) の使用をお勧めします。金属フィルターは専用の洗浄剤でお手入れをした後、再使用していただけます。

3.1.8 ドアスイッチ

クーリングユニットを、無電位の (電源を必要としない) ドアスイッチを接続した状態で、運転させることができます。ドアスイッチは、リタールのアクセサリとして販売されています。

ドアスイッチ機能とは、エンクロージャのドアが開いた状態 (接点 5 と 6 が閉じる) が 15 秒程度続くと、クーリングユニットのファンと圧縮機の回転速度を少しずつ下げ、そして完全に止めるというものです。この事により、ドアが開いている時に発生する凝縮水を減らすことができます。ユニットの損傷を防ぐための、再起動を遅らせる遅延機能が備わっています。ドアを閉めてから蒸発器ファンが作動するまでには、数秒程かかります。

ドア用接点 (接続端子 5 と 6) には、絶対に電圧をかけないようにご注意ください。

3.2 正しくお使いいただくために、予見可能な誤使用

このクーリングユニットは、密閉された制御盤の冷却専用にとられた業務用製品です。それ以外の用途は対象外となります。

このクーリングユニットは標準的に、屋内および半屋外での使用を目的として造られています。屋内での使用と比較して、半屋外での使用は次のように定義されます：

- 屋根付きの屋外エリアへの設置。
クーリングユニットは、降水や直射日光に長時間さらされるなど、直接的な天候による影響から保護されている。
- 許容使用温度範囲内での使用。
- ユニットは、パブリックな不正アクセスから保護されている。

ユニットは、一般の人々が容易に立ち入れる場所に設置し運用することを禁じられています。

このユニットは、静止状態での運用を前提に設計されています。

このクーリングユニットは、導電性、可燃性、爆発性の粉じんがある環境で使用することはできません。

これらには次の粉じんも含まれます：

- 黒鉛ダスト
- 金属性粉じん
- 穀物粉じん
- 木材粉じん
- 繊維と綿くず

このクーリングユニットは、技術の現水準と公認の安全技術基準に基づき造られています。それでもな

お、適切でない運用により、ユーザーあるいは第三者の身体や生命に危険を及ぼしたり、あるいは、設備やその他の有価物を損なう可能性があります。

そのような誤で、クーリングユニットは、正しく、技術的に完全な状態でのみご使用ください。安全性を損なう可能性のある障害は、直ちに排除してください。

本製品を正しくお使いいただくために、製品に関する資料をよくお読みになり、点検とメンテナンスについての必要事項を必ず守ってください。

関連する資料に従わなかった結果として生じた不具合については、リタール社は一切の責任を負いません。このことは、使用されているアクセサリに関する資料に従わなかった場合も適用されます。

正しく使用しない場合に、危険な状態を引き起こす可能性があります。正しく使用されていない例として、次のような事柄をあげることができます：

- エンクロージャドアが開いている状態での、クーリングユニットの長時間使用
- 不適切な工具の使用
- 不適切な操作
- エラーの不適切なリセット
- リタール社が許可していないアクセサリの使用

3 製品説明

JP

3.3 同梱品

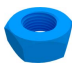







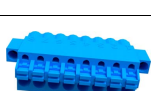
名称 (説明)	イラスト	SK 3185x3x	SK 3186x3x SK 3187x3x	SK 3188x4x SK 3189x4x
エンクロージャー クーリングユニット				1x
部品 (付属品) 袋 - 組立・設置マニュアル				1x
- グラブねじ M8 x 40				6x
- 六角ナット M8				6x
- ワッシャー M8				6x
- シーリングテープ 10 mm x 10 mm		1x2.7 m		1x4.1 m
- スプリングクランプ		4x		6x
- コーナーブラケット				4x
- L型ブラケット			2x	-
- 引っ掛けスプリング				2x
- 半埋め込み取付け用固定具				1x
- Tヘッドレール				1x
- 接続プラグ				1x
- 信号プラグ				1x
- フェライトコア				1x

表 1: 同梱品

4 輸送および取り扱い

4.1 納入

クーリングユニットは、パック単位で納入されます。

- 梱包に損傷がないことを確認してください。
梱包の損傷個所にオイルの痕跡が認められる場合は、クーリングユニットの冷媒漏れが考えられます。どのような梱包の損傷も、後の機能不良につながる可能性があります。

4.2 開梱

- クーリングユニットから梱包材を取りのぞいてください。



注記：
梱包材は開梱後、環境を損なわないように廃棄処理してください。

- クーリングユニットに輸送による損傷が無いかをご確認ください。



注記：
損傷や欠品などのその他の不具合については、運送会社およびリタール社に速やかに書面にてご連絡ください。

- 同梱品がすべてそろっているかをご確認ください(項 3.3「同梱品」参照)。

4.3 運搬

クーリングユニットの質量は、仕様により、最大73kgにもなります。総質量の大部分を占めるのは、クーリングユニットのシャーシ内にあるコンポーネントです。



警告！
人力のみにより取り扱う最大質量を守ってください。必要によっては、吊り上げ装置をご使用ください。

クーリングユニットの背面には、クーリングユニットを取り付け用カットアウトにはめ込むまでの間、持ち上げることのできる取っ手が付いています。

シャーシの上部には、リタールのエンクロージャー用吊りボルトなどをねじ込むことのできる M12 ねじも取り付けられています。吊り具と天井クレーンを使用すれば、クーリングユニットを問題なく運搬することができます。



注記：
アクセサリ-のねじ付き吊りボルト (M12) をリタールから購入することができます(項 13「アクセサリ-」参照)。

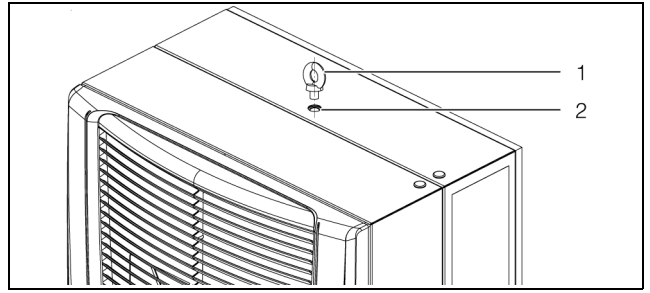


イラスト 3: シャーシ上部のねじと吊りボルト

各部の説明

- 1 吊りボルト
- 2 ねじ M12

- クレーン搬送の前に、クーリングユニットを安全に運搬するために、吊り具とクレーンの吊り上げ能力が十分であるかをご確認ください。
- クレーン搬送の際、たとえ短時間であっても、吊り上げられている荷の直下に絶対に人が立ち入らないようご注意ください。
- 荷の重心が中心から外れている可能性があるため、荷がひっくり返らないように、吊り具はクレーンフックにしっかりと固定してください。
- クーリングユニットを設置場所の近くにひとまず置く時は、誤って転倒することがないように対策をとってください。

取り付け済みユニットの輸送について

- クーリングユニットをエンクロージャーに取り付けた状態で輸送する場合は、輸送用安全器具(角材や板などによる構造物)をご使用ください。このような安全器具は、クーリングユニットを支え、振動時にユニットが下がってしまうことを防ぎます。
- 転倒モーメントを小さくするために、十分な大きさのパレットをご使用ください。
- クーリングユニットがドアに取り付けられている場合は、ドアが輸送中に開かないようご注意ください。

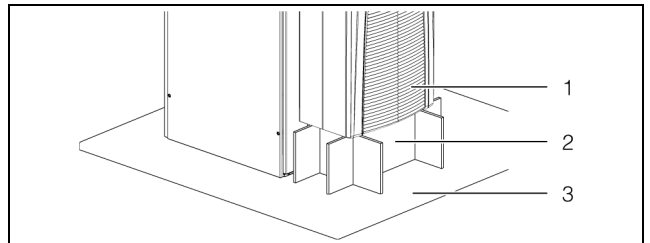


イラスト 4: 輸送用安全器具

各部の説明

- 1 取り付け済みクーリングユニット
- 2 サポート構造
- 3 クーリングユニットの下のパレット

5 設置

5.1 安全上のご注意

**警告！**

人力のみにより取り扱う最大質量を守ってください。必要によっては、吊り上げ装置をご使用ください。

**警告！**

電気設備あるいは電気装置に関する仕事は、電気技術基準に従い、電気技師あるいは電気技師の指導および監視の下にある専門教育を受けた人のみが行うことができます。

クーリングユニットの接続は、必ずこの情報(マニュアル)を読んだ後に、上記の人によって行ってください。

絶縁工具のみをご使用ください。

管轄の電力会社の配線規則を守ってください。

クーリングユニットは、過電圧カテゴリー III (IEC 61058) の全ての端子が絶縁された機器を経由して主電源と接続しなければなりません。

クーリングユニットを非通電状態にするには、すべての電圧源を切り離してください。

- クーリングユニットが設置・運用される国の配線に関する規定に従い、また、その国の事故防止に関する条例を守ってください。さらに、作業、運用および安全規定などのような、社内規定をも守ってください。
- どのような場合であっても、テクニカルデータおよび記載されている限界値は必ず守ってください。仕様で定められている周囲温度および IP 保護等級は特に守ってください。

5.2 設置場所に関する要求事項

エンクロージャーの設置場所を選ぶときは、次の項目にご注意ください。

- クーリングユニットの設置場所とともに配置には、必ず良い通気性が保証される場所を選んでください(それぞれのクーリングユニット、および壁面との間隔は最低 200 mm)。
- クーリングユニットは、必ず 2° 以内の傾斜で垂直に取り付けて運用してください。
- 著しく汚れた場所、腐食性の雰囲気の中や多湿の場所には設置しないでください。

- 周囲温度が 60°C (140°F) を超えないところでご使用ください。
- 凝縮水排水管を取り付けることができるようにしてください(項 . 5.3.8 「凝縮水排水管を接続する」参照)。
- クーリングユニットの銘板に記載されている電源仕様は必ず守ってください。

設置室の大きさ

- クーリングユニット **SK 3185x3x** を 3 m³ より小さい部屋に設置しないでください。
- クーリングユニット **SK 3186x3x** および **SK 3187x3x** を 6 m³ より小さい部屋に設置しないでください。
- クーリングユニット **SK 3188x4x** および **SK 3189x4x** を 12 m³ より小さい部屋に設置しないでください。

電磁波による影響

- (高周波等による) 悪影響を及ぼす可能性のある電気部品の使用は避けてください。
- 配線の際、信号線と電源線との間に、ある程度の間隔を置いてください(イラスト 20)。

5.3 取り付け手順

5.3.1 取り付けについてのご注意

- 取り付け作業を行う前に、エンクロージャーが完全に密閉されていることを確認してください (IP54)。気密性の悪いエンクロージャーの場合は、運用時に凝縮水の発生が多くなります。
- 必要に応じて、エンクロージャードアを開けたときに、クーリングユニットを停止させ、過剰な凝縮水の発生を抑えるドアスイッチ (4127010 等) を追加してください(項 . 3.1.8 「ドアスイッチ」参照)。
- 均等な空気循環が得られように、エンクロージャー内の電子部品の配置には特にご注意ください。

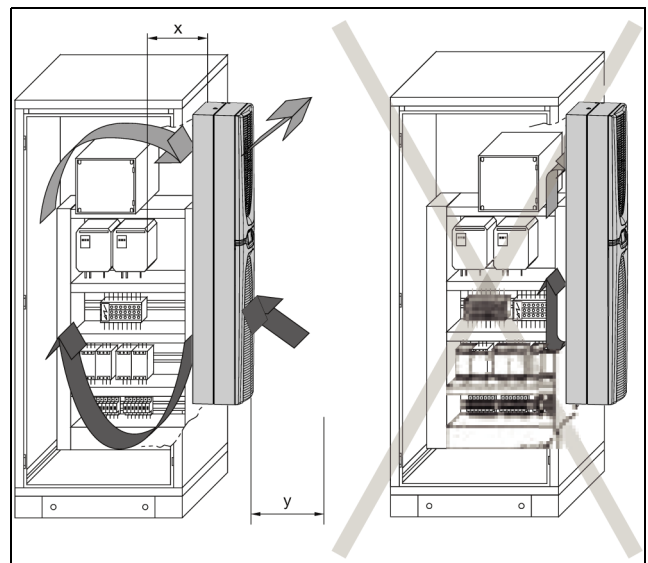


イラスト 5: エンクロージャー内の空気循環

品番	距離 x および y [mm]
SK 3185xxx	195
SK 3186xxx、SK 3187xxx	185
SK 3188xxx、SK 3189xxx	200

表 2: 距離「x」および「y」

- クーリングユニットの吸気口や排気口付近に絶対に物を設置しないでください。最大の冷却能力を得るには、これらのことに注意する必要があります。
- クーリングユニットの冷風が稼働中のコンポーネントに直接当たらないようにしてください。

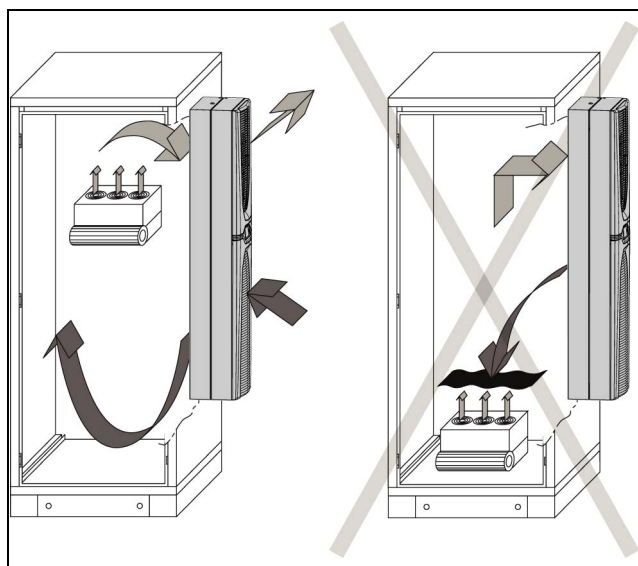


イラスト 6: 冷風を稼働中のコンポーネントに直接当てない (イラストは参考例です)

- 必要に応じ、エアディフレクター等を取り付けてください。
- 取り外してあるドアやサイドパネルのカットアウト部にクーリングユニットを取り付ける場合、これらが転倒しないようにご注意ください。



注記:

この章のイラストは、クーリングユニットをエンクロージャードアへ取り付けた場合を示しています。サイドパネルへの取り付けも同じように行われます。

5.3.2 可能な取り付け方

クーリングユニットをエンクロージャードアあるいはサイドパネルへ取り付ける取り付け方としては、基本的に3通りあります。

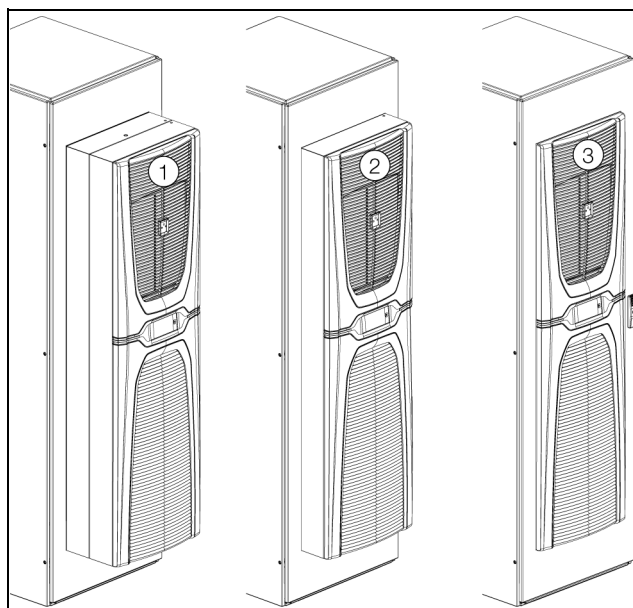


イラスト 7: 可能な取り付け方 (イラストは参考例です)

各部の説明

- 1 表面取り付け
- 2 半埋め込み取り付け
- 3 全埋め込み取り付け

- 表面取り付け: クーリングユニットの全てがエンクロージャの表面に付きます。
- 半埋め込み取り付け: クーリングユニットのシャーシはエンクロージャの内面に、カバーおよびルーバーは表面に付きます。
- 全埋め込み取り付け: クーリングユニットの全てがエンクロージャの内面に付きます。ただ、ルーバーのみが表面に出っ張ります。



注記:

- 4 kW 型および 6 kW 型クーリングユニットの全埋め込み取り付けは**できません**。
- 2 kW ~ 6 kW のユニットを、奥行き 500 mm のエンクロージャのサイドパネルに取り付ける場合は、表面取り付けのみになります。
- 1.6 kW のユニットには、奥行き 500 mm のエンクロージャであっても、すべての取り付け方法を適用できます。

どの取り付け方を選ぶかは、エンクロージャ内外のスペースにもよります。どの取り付け方もクーリングユニットの冷却能力に影響を及ぼすことはありません。

- **エンクロージャ内**に多くのコンポーネントが組み込まれている場合は、表面取り付けあるいは半埋め込み取り付けが合理的でしょう。このような場合、全埋め込み取り付けをするためのエンクロージャ内のスペースが足りないでしょうし、エンクロージャ内の全コンポーネントの十分な冷却も保証することができないでしょう。

5 設置

JP

- エンクロージャー周囲のスペースに制限がある場合は、必要な避難通路を確保するために、全埋め込み取り付けが合理的でしょう。

5.3.3 エンクロージャーに取り付けカットアウトを施す

クーリングユニットをエンクロージャーに取り付けるには、ドアあるいはサイドパネルにそのための取り付けカットアウトを施す必要があります。取り付けカットアウトは、全3通りの取り付け方に対し、基本的に同じです。ただし、2 kW～6 kWのユニット(すなわち、1.6 kWユニット 3185x3xを除くすべてのユニット)を奥行き 500 mm のエンクロージャーのサイドパネルに取り付ける場合は、特殊な取り付け用カットアウトが必要となります。



注記：

取り付けカットアウトの寸法に関しては、項 12.1「取り付けカットアウトの説明」をご覧ください。

- 項 12.1「取り付けカットアウトの説明」の説明に基づいて、取り付けカットアウトのために必要とされる寸法を決めてください。
- 必要とされる穴を開け、取り付けカットアウトを施してください。
- とがった角だけがをしないよう、穴開けやカットアウト後は、念入りにバリ取りをしてください。



注意！

穴やカットアウトのバリ取りが不完全な場合は、特にクーリングユニットを取り付ける際に、手を切る危険性があります。

5.3.4 クーリングユニットの表面取り付け



イラスト 8: 取付方説明「表面取り付け 600 mm」(イラストは参考例です)

- 部品 (付属品) 袋に含まれるシーリングテープを、クーリングユニットの背面を一周する長さに切ってください。
- シーリングテープの貼り付けはユニットの下端からスタートし、シーリングテープの両端の突き合わせ箇所が同じく下端に来るようにしてください。
- シーリングテープはクーリングユニット背面のなるべく外側 (端付近) へ丁寧に貼り付けてください。
- クーリングユニット背面の下方、**外側にある**それぞれのブラインドナットに、スタッドボルトをねじ込んでください。
- 同梱品に含まれている引っ掛けスプリングを、クーリングユニット背面の上端にある、それぞれの開口部に挿入してください。
この引っ掛けスプリングは、クーリングユニットがスタッドボルトでしっかりねじ留めされないうちに、取り付けカットアウトから外れてしまうことを防ぎます。
- できる限り吊りボルトを使って、クーリングユニットを適当な吊り具で吊り上げ、下方のスタッドボルトでクーリングユニットをエンクロージャのドアあるいはサイドパネルのに載せます。
- もしクレーン搬送ができないようであれば、クーリングユニットの取っ手を使って、同様にクーリングユニットを取り付けカットアウトに載せてください。
- 引っ掛けスプリングがカットアウトの内側に掛かるまで、クーリングユニットの上部を取り付けカットアウトに押し込んでください。
- クーリングユニット背面の上方、**外側にある**それぞれのブラインドナットに、スタッドボルトをねじ込んでください。
- 上方のそれぞれのスタッドボルトにコーナーブラケット挿入し、付属のワッシャーと六角ナットで締め付けてください (最大トルク : 5 Nm)。
- 次に、下方のそれぞれのスタッドボルトにコーナーブラケット挿入し、付属のワッシャーと六角ナットで締め付けてください (最大トルク : 5 Nm)。
- 6 個のスプリングクランプ (1.6 kW ユニット 3185x3x の場合は、4 個のスプリングクランプ) を

クーリングユニットの背面に、はめ込んでください。

このスプリングクランプにより、クーリングユニットは縦方向全体にわたり、エンクロージャドアの取り付けカットアウト面に密着します。

- エンクロージャにクーリングユニットを直接取り付けた場合は別として、クーリングユニットの取り付けであるドアあるいはサイドパネルを再びエンクロージャに取り付けてください。

5 設置

JP

5.3.5 奥行き 500mm のエンクロージャーに、クーリングユニットを表面取り付けする



注記：

この項に書かれている説明は、奥行き 500 mm のエンクロージャーのサイドパネルへの 2 kW ~ 6 kW クーリングユニットの取り付けに関するものです。奥行きがさらに深いエンクロージャーにも、この取り付け方を適用できます。

1.6 kW ユニットの奥行き 500 mm のエンクロージャーに取り付ける場合は、幅の広いエンクロージャーへ取り付けの場合と同じ取り付け用カットアウトを使用します(項 5.3.4 「クーリングユニットの表面取り付け」参照)。

ジャーに開けてあるユニット用の穴に、クーリングユニットのスタッドボルトを差し込んでください。

- 引っ掛けスプリングがカットアウトの内側に掛かるまで、クーリングユニットの上部を取り付けカットアウトに押し込んでください。
- 上方のそれぞれのスタッドボルトにコーナーブラケット挿入し、付属のワッシャーと六角ナットで締め付けてください(最大トルク：5 Nm)。
- 付属のワッシャーと六角ナットで、残りのスタッドボルトを締め付けてください(最大トルク：5 Nm)。



イラスト 9: 取付方説明「表面取り付け 500 mm」

- 部品(付属品)袋に含まれるシーリングテープを、クーリングユニットの背面を一周する長さに切ってください。
- シーリングテープの貼り付けはユニットの下端からスタートし、シーリングテープの両端の突き合わせ箇所が同じく下端に来るようにしてください。
- シーリングテープはクーリングユニット背面のなるべく外側(端付近)へ丁寧に貼り付けてください。
- 同梱品に含まれている引っ掛けスプリングを、クーリングユニット背面の上端にある、それぞれの開口部に挿入してください。
この引っ掛けスプリングは、クーリングユニットがスタッドボルトでしっかりねじ留めされないうちに、取り付けカットアウトから外れてしまうことを防ぎます。
- まずは、クーリングユニット背面の上方、**内側にある**それぞれのブラインドナットに、スタッドボルトをねじ込んでください。
- 次に、クーリングユニット背面の、縦方向の中間にある、それぞれのブラインドナットにスタッドボルトをねじ込んでください。
- 引き続き、クーリングユニット背面の下方、**内側にある**それぞれのブラインドナットに、スタッドボルトをねじ込んでください。
- できる限り吊りボルトを使って、クーリングユニットを適当な吊り具で吊り上げ、エンクロー

5.3.6 クーリングユニットの半埋め込み取り付け

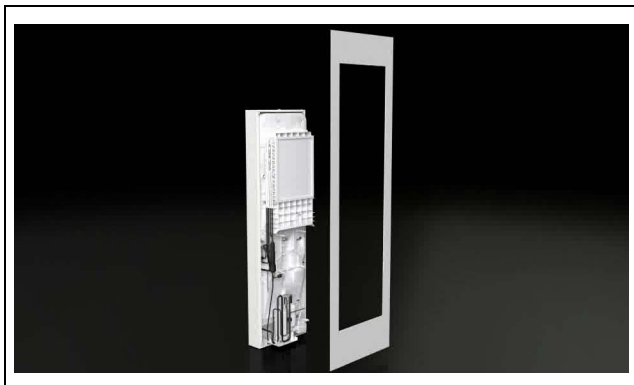


イラスト 10: 取付方説明「半埋め込み取り付け」(イラストは参考例です)

- クーリングユニット前面上方のルーバーグリルを、カバーの固定クリップから引き抜き、安全な場所に保管してください。
- 下方のルーバーグリルを、センターホルダー下部より前方に引き倒してください。
- クーリングユニットのカバーに固定してあるブラケットの上部から、折り畳み機構の両方のステーを外してください。
- 下方のルーバーグリルを、ホルダーから手前上方に引き離し、安全な場所に保管してください。
- ディスプレイ付きのセンターホルダーを、カバー上の固定クリップから手前に軽く引き抜いてください。
- ディスプレイ背面の接続プラグ両方（保護接地導線と通信接続）を引き抜き、センターホルダーをクーリングユニットから完全に切り離してください。
- センターホルダーを安全な場所に保管してください。
- 接続ケーブルとプラグをケーブル引き込み口の中へ慎重に押し込んでください。

**注意！**

カバーとシャーシが切り離されると、クーリングユニットは安定性を失います。カバーを取り外す前に、シャーシが転倒しないように、対策をとってください。

- カバーのコーナーにある、カバーをシャーシに留めている、4本のスタッドボルトを外してください。
- カバーを軽く手前に(約5cm)シャーシより引き離してください。
向かって左側、高さ中ほどに、カバーとシャーシの間の保護接地導線の接続箇所があります。
- シャーシ側の護接地線の平形差込端子を抜き取ってください。
- カバーをシャーシから完全に切り離し、安全な場所に保管してください。
シャーシの前面上端に工場に取り付けたクリップが付いています。このクリップは、シャーシがスタッドボルトでしっかりねじ留めされていないう

ちに、取り付けカットアウトから外れてしまうことを防ぎます。

- できる限り吊りボルトを使って、シャーシを適当な吊り具で吊り上げ、下方の折り曲げ部を使って、シャーシをエンクロージャーのドアあるいはサイドパネルの内側より、取り付けカットアウトに載せます。
- もしクレーン搬送ができないようであれば、シャーシの取っ手を使って、同様にクーリングユニットを取り付けカットアウトに載せてください。
- クリップがカットアウトの内側に掛かるまで、シャーシの上部を取り付けカットアウトに押し込んでください。
- カットアウトの裏側のクリップが、上に向かって完全にカチッと留まっていることを確認してください。
- また、クリップが上がった位置で固定されるように、くさび部品を外側から止まるまで差し込んでください。
- カバーをシャーシ前方の近くに置いてください。
- 保護接地導線の平形差込端子を差し込み、カバーとシャーシが接続されていることを確認してください。

**警告！**

カバーとシャーシをつなげる保護接地導線は、必ず両方のコネクタに接続されていなければなりません。さもなければ、ユニットの結線に不具合等が生じた場合に、感電により怪我をする危険性があります。

- カバーを完全にシャーシに載せ、カバーとシャーシをカバーコーナーの4本のスタッドボルトを使って、つなぎ合わせてください。
- カバーとシャーシを再び密着させるために、カバーのコーナーにある4本のスタッドボルトを締め付けてください(最大トルク: 4 Nm)。
- ディスプレイの接続ケーブルを、カバーのケーブル引き込み口から外側に向けて、引き出してください。
- ディスプレイ背面に、保護接地導線プラグと接続プラグを差し込んでください。
- センターホルダーをクーリングユニットに取り付けてください。
- 下方のルーバーグリルをホルダーに載せ、折り畳み機構の両方のステーを、クーリングユニットのカバーに固定してあるブラケットの上部にはめ込みます。
- 最後に、上方のルーバーグリルをカバーに取り付けます。
- エンクロージャーにクーリングユニットを直接取り付けた場合は別として、クーリングユニットの取り付けであるドアあるいはサイドパネルを再びエンクロージャーに取り付けてください。

5 設置

JP

5.3.7 クーリングユニットの全埋め込み取り付け



イラスト 11: 取付方説明「全埋め込み取り付け」(イラストは参考例です)

- まずは、上方と下方のルーバーグリルおよびセンターホルダーとディスプレイを、半埋め込み取り付けの場合と同じように取り外してください(項 5.3.6「クーリングユニットの半埋め込み取り付け」参照)。
- 部品(付属品)袋に含まれるシーリングテープを、カバー表面を一周する長さに切ってください。
- シーリングテープの貼り付けはユニットの下端からスタートし、シーリングテープの両端の突き合わせ箇所が同じく下端に来るようにしてください。
- シーリングテープはカバーのなるべく外側(端付近)へ丁寧に貼り付けてください。
- 同梱品に含まれている引っ掛けスプリングを、カバー前面の上端にある、それぞれの開口部に挿入してください。
この引っ掛けスプリングは、クーリングユニットが、スタッドボルトでしっかりねじ留めされないうちに、取り付けカットアウトから外れてしまうことを防ぎます。
- できる限り吊りボルトを使って、クーリングユニットを適当な吊り具で吊り上げてください。
- もしクレーン搬送ができないようであれば、クーリングユニットの取っ手を使って、同様にクーリングユニットを取り付けカットアウトに載せてください。
- 下方の二つのブラケットを使って、カバーをエンクロージャーのドアあるいはサイドパネルの取り付けカットアウトに載せてください。
- 引っ掛けスプリングがカットアウトの内側に掛かるまで、クーリングユニットの上部を取り付けカットアウトに押し込んでください。
- 上方のそれぞれのスタッドボルトに外側からコーナーブラケット挿入してください。
- 下方のそれぞれのスタッドボルトに外側から L 型ブラケットを挿入してください。
- 次に、エンクロージャーの外側より、カバーのコーナーにある 4 本のスタッドボルトを部品(付属品)袋に含まれるワッシャーと六角ナットを使って、締め付けてください(最大トルク: 5 Nm)。
- 6 個のスプリングクランプ(1.6 kW ユニットの場合は、2 個のスプリングクランプ)をクーリングユニットのカバーに、はめ込んでください。

このスプリングクランプにより、クーリングユニットは縦方向全体にわたり、エンクロージャードアの取り付けカットアウト面に密着します。

- ディスプレイ背面に、保護接地導線プラグと接続プラグを差し込んでください。
- センターホルダーをクーリングユニットに取り付けてください。
- 下方のルーバーグリルをホルダーに載せ、折り畳み機構の両方のステーを、クーリングユニットのカバーに固定してあるブラケットの上部にはめ込みます。
- 最後に、上方のルーバーグリルをカバーに取り付けます。
- エンクロージャーにクーリングユニットを直接取り付けた場合は別として、クーリングユニットの取り付けであるドアあるいはサイドパネルを再びエンクロージャーに取り付けてください。

5.3.8 凝縮水排水管を接続する

クーリングユニットの外部循環内には凝縮水蒸発器が組み込まれています。この凝縮水蒸発器は、密閉されているエンクロージャーにおいて発生する、最大 100 ml/h までの凝縮水を蒸発させることができます。

もし、もっと多くの凝縮水が発生するようであれば、凝縮水排水ホースを追加することもできます。発生した凝縮水は、圧力を受けずに、このホースを通してクーリングユニットの外へ排出されます。これに適しているホースを、リタールのアクセサリーとして購入することもできます(項 13「アクセサリー」参照)。

ホースの設置に関しては、次の項目にご注意ください:

- ホースは、逆流や滞留を防ぐために、十分かつ恒定的に傾斜を設けて設置してください。
- ホースは、折れ曲がりがないように設置してください。
- ホースを延長する場合は、断面積を減らさないでください。
- ホースは、現場の排水口あるいは別置き凝縮水蒸発器まで配管されることが望ましいです。

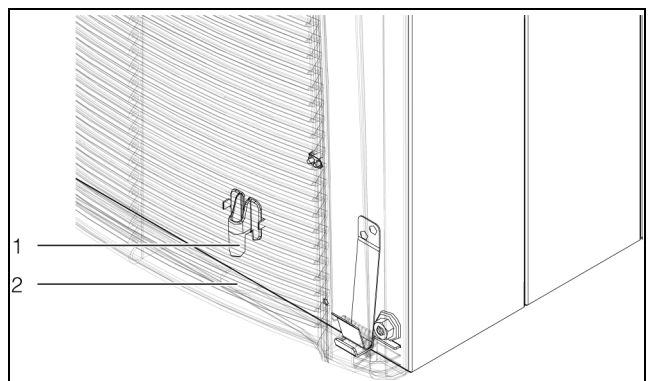


イラスト 12: 凝縮水排水ホース用コネクター

各部の説明

- 1 接続ポイント
- 2 ハウジング内のホース用開口部

- 凝縮水排水口の継ぎ手に適切なホースをつなげ、ホースクランプでしっかり留めてください。
- 上記の注意事項に従って、ホースを設置してください。

5.4 電気結線

5.4.1 電気配線についてのご注意

- 電気配線の際は、設備を使用する国および地域や管轄の電力会社の定めた規定を必ず遵守してください。
- 電気配線は、必ず規格や規定の遵守に関して責務を有する専門の技術者が行ってください。
- 接続ボックスにつながっている全てのケーブルは、少なくともユニットの電源電圧に適合するレベルで絶縁されている必要があります。

接続データ

- 電源電圧と周波数は銘板に記載されている範囲に必ず合わせてください。ユニットはマルチ電圧対応です。
- クーリングユニットの電源への接続は、過電圧カテゴリ III (IEC 61058-1) 準拠の全極一括投入式断路器を介して行ってください。
- このユニットは本質的に安全であり、安全な運転のための外付け安全装置を追加する必要はありません。
- ユニットの電源線は、配線用遮断器で保護する必要があります。
- ユニットと電源の間に温度調節器を追加しないでください。
- 障害が発生した場合に、ユニット内の安全装置が正しく機能するためには、回路 (配線) 保護を 15 A 以上にする必要があります。
- モーターブレーカーあるいはサーキットブレーカーを使用する場合は、ブレーカーを EN 60898-1 に従って選んでください (トリップ特性 タイプ D)。
- UL 認証取得済みの装置に使用する場合は、Littelfuse (リトルヒューズ) の CCMR シリーズ、または、UL 認証取得済みのサーキットブレーカーを使用するとよいでしょう。
- 適切な配線用遮断器やサーキットブレーカーは、リタールのアクセサリーにあります (項 10 「詳細技術情報」および、項 13 「アクセサリー」参照)。
- 採用されているインバーター技術により、従来の始動電流 (内蔵されているモーター類の始動) による影響はありません。
- 電源線と信号線にはシールドタイプを使用すること推奨します。
- ノイズレスな等電位化が保証される接続を行ってください。

過電圧保護と許容電圧

リタールは、非標準の環境条件および接続条件からクーリングユニットを保護するために、次の対策を推奨しています。

- このユニットには過電圧保護が備わっていません。落雷や過電圧に対する保護に有効な対策は、パネルビルダーもしくは事業者により給電側で行ってください。
- ユニットの過電圧カテゴリ III に分類されており、機械の電気機器に関する規格 EN 60204-1 の要求事項を満たしています。電源電圧は、項 10 「詳細技術情報」に記載してある公差を超えてはなりません。
- 放電電流は 3.5 mA を超えるかもしれません。
- ユニットの工場出荷時に高電圧テストされています。更なる高電圧テストは DC 電圧供給源によってのみ実施されなければなりません (最大 1500 V DC)。
- 工場や生産設備内の電源ラインは、規格で定められている範囲を大きく上回るノイズを伝えている可能性があります。このような電源ラインが存在する場合は、外付けの EMC フィルターを使用する必要があります。
- ユニットが使用される電源網に総出力 >70 kVA のインバーター、整流器あるいはトランスが使用されている場合は、クラス II のサージ防護機器をクーリングユニットへの電源回路に組み込んでください。EN 61800-1 に従ってサージ防護機器の仕様を決めてください。選定には次の値を目安として使用することができます。

トランス、パワーエレクトロニクス	想定消滅エネルギー
70 kVA...100 kVA	40 J
100 kVA...200 kVA	80 J
200 kVA...400 kVA	160 J
400 kVA...800 kVA	320 J

表 3: サージ防護機器の選定

適切なサージ保護モジュールの仕様 (テクニカルデータ):

- 最大連続使用電圧 $U_c = 350 \sim 400 \text{ V}$, 50/60 Hz
- 最大放電電流 $I_{max} = 40 \text{ kA}$
- 公称放電電流 $I_n = 20 \text{ kA}$
- 電圧防護レベル $U_p = 1.75 \text{ kV}$

三相交流ユニット

- 三相交流仕様のインバーターユニットに電源を接続する場合は、回転磁界の左右を気にする必要はありません。ユニットに組み込まれている電子回路が自動的に必要とされる回転磁界を形成します。
- 三相仕様ユニットに欠相が生じた場合は、ユニットが停止します。
- インバーターに接続されている機器は、インバーターが電氣的に監視し、不具合が生じた場合は停止します。

5 設置

JP

ドアスイッチ

- 1 個のドアスイッチを複数のクーリングユニットに接続することは絶対にしないでください。
- 1 台のクーリングユニットに、並列回路で複数のドアスイッチを接続することは可能です。
- 接続ケーブルの最小断面積は、ケーブルの長さが 2m の場合で 0.3mm^2 です。
- ドアスイッチへの配線抵抗は最大 50Ω です。
- ケーブルの最大許容長さは 10 m です。
- ドアスイッチは必ず無電位で接続してください。外部電源は必要ありません。
- ドアスイッチの接点は、ドアが開いている状態で、クローズとなるものをお使いください。
- ドアスイッチ用の安全超低電圧は、内部電源から供給されます。電流は約 5mA DC です。
- ドアスイッチを信号プラグの端子 5 と 6 に接続してください。

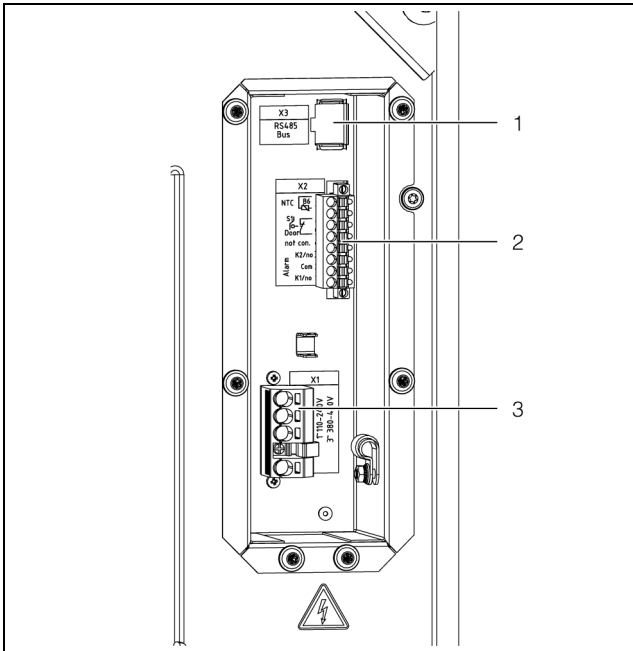


イラスト 13: 背面の接続部 (イラストは参考例です)

各部の説明

- 1 IoT インターフェースへの接続 (X3)
- 2 接続部 信号プラグ (X2)
- 3 接続部 電源プラグ (X1)

フェライトコアの取付け

- 納品範囲に含まれているフェライトコアを接続プラグの近くにある信号ケーブルに取付け、信号伝送障害を防ぎます。

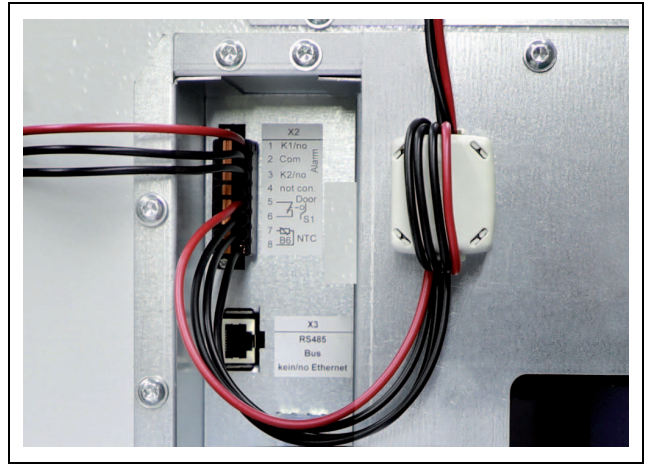


イラスト 14: フェライトコアが取り付けられた信号ケーブル

等電位化

EMC の理由により、ユーザー既存の等電位化システムにユニットを接続する場合は、等電位化接続ポイントに導線を接続することができます。接続ポイントは、そのための電気用図記号で示されています。

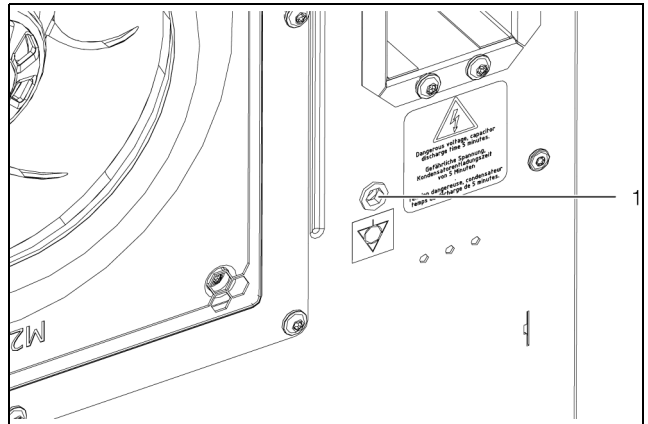


イラスト 15: 等電位化用接続ポイント (イラストは参考例です)

各部の説明

- 1 接続ポイント M6

- ボルト、ワッシャーおよびコンタクトワッシャーを使って、等電位化導線をユニットの接続ポイントに留めてください。

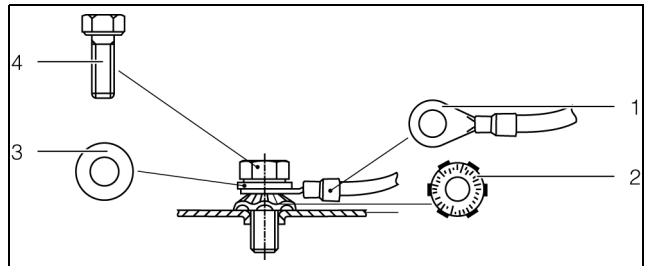


イラスト 16: 等電位化導線の留め方

各部の説明

- 1 圧着端子付き保護接地導線
- 2 コンタクトワッシャー
- 3 ワッシャー
- 4 ボルト



注記：
規格上、電源接続ケーブル内のアース線は等電位化導線としての効力はありません。

5.4.2 電源の配線



注記：
- シールドタイプの電源線と信号線のご使用をお勧めします。
- Tヘッドレール (イラスト 19) 上で、シールド線との接点を設けることができます。
- アース保護 (PE) 導体を接続する必要があります

■ 部品 (付属品) 袋から電源プラグを取り出し、付属の接続ラベルに従って電源を接続してください (イラスト 17 あるいはイラスト 18)。

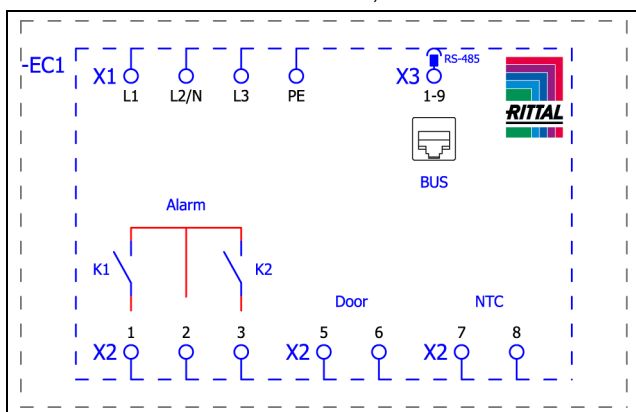


イラスト 17: 回路図 SK 3186x3x、SK 3187x3x、SK 3185x3x

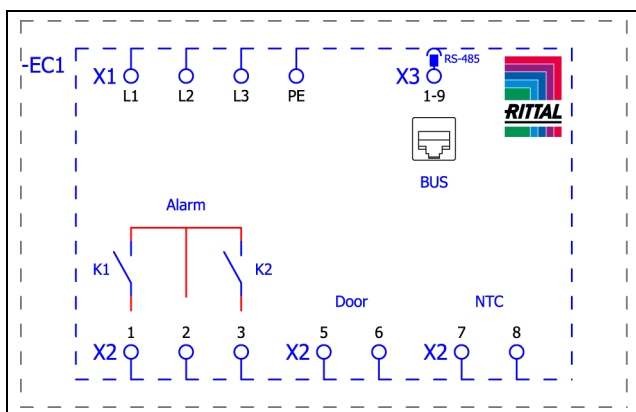


イラスト 18: 回路図 SK 3188x4x および SK 3189x4x

各部の説明

X1 メイン接続用ターミナルストリップ
K1 一括異常通報リレー 1
K2 一括異常通報リレー 2
Door ドアスイッチ (オプション、ドアスイッチ無し: 端子 5、6 はオープン)
NTC 外付け温度センサー (オプション)
X3 RS-485 インターフェース

張力緩和機能を設ける

■ Tヘッドレールを部品 (付属品) 袋から取り出し、接続ユニットに取り付けてください。

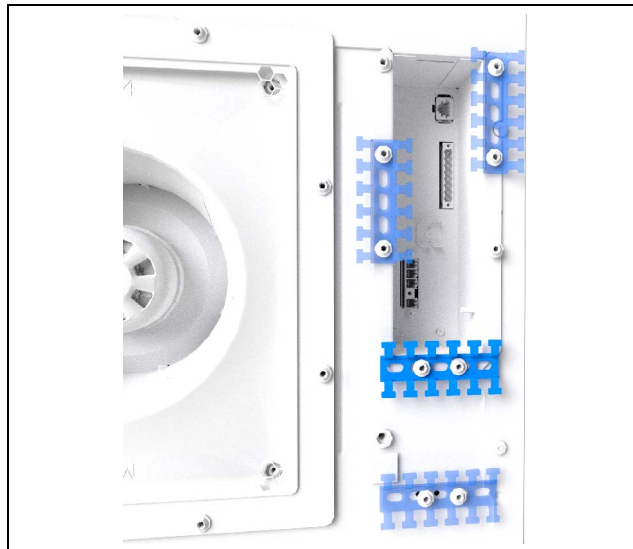


イラスト 19: Tヘッドレールを取り付ける (イラストは参考例です)

■ それを張力緩和にご使用ください。

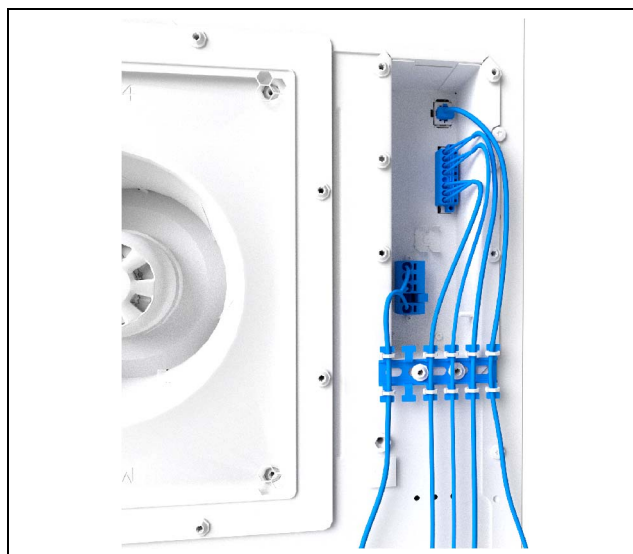


イラスト 20: ケーブルタイによる張力緩和機能 (イラストは参考例です)

5 設置

JP

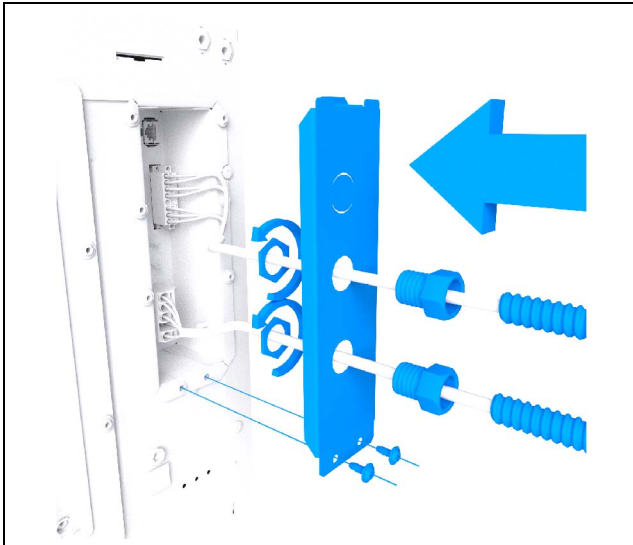


イラスト 21: 接続ユニット用カバーとコンジットフィッティング (イラストは参考例です)



注記:

オプションとして、リターンアクセサリーのラインアップにあるカバー (セクション 13「アクセサリー」参照) を保護具として接続部に被せ、固定することができます。IT やコンテナ型アプリケーションでは、これは常に使用しなければいけません。

- 給電ケーブルの電源プラグへの接続には、銅導体のみをご使用ください。

5.4.3 アラームリレーの接続

クーリングユニットのシステムメッセージは、二つの無電位リレーアウトプットにより、外部の信号源へ転送することができます。



注記:

工場設定による非通電状態でのリレーアウトプットは NO (ノーマルオープン) です。

- 信号プラグ (X2) の接続端子 1 (アラーム K1) および (あるいは) 接続端子 3 (アラーム K2) には、適切な接続ケーブルを接続してください。
- アラームリレーを介して、どのエラーメッセージを出力するかを設定してください (項 7.5.3「アラームリレー」参照)。

AC
cos φ = 1

I max. = 2 A
U max. = 250 V

表 4: 接続データ

5.4.4 インターフェース

クーリングユニットには、外部のシステムとのコミュニケーションをとるために、次のインターフェースが備わっています:

- MicroUSB インターフェース、前面側
- RS-485 インターフェース、背面側
- NFC インターフェース

MicroUSB インターフェース

MicroUSB インターフェースは、前面のディスプレイの右隣にあります。ユニットのアップデートを実行するための PC は、ここに接続します (項 7.2「アップデートプログラム」参照)。

他の USB 機器はこの接点では認識されません。

RS-485 インターフェース

RS-485 インターフェースは、背面の接続ボックス内にあります。ここに、お客様固有の監視システム、エネルギー管理システムおよび (あるいは) 上位のシステムとクーリングユニットとのネットワーク化を可能にする IoT インターフェースを接続することができます。

- アクセサリーの IoT インターフェースを RS-485 インターフェース (X3) に接続してください。



注記:

クーリングユニットを RS-485 インターフェースから直接つなぐことはできません。

NFC インターフェース

スマートフォンアプリで、内蔵されている NFC インターフェースを経由して、クーリングユニットに直接アクセスすることが可能になります。リターンが用意したアプリ以外の方法でのアクセスはできません (セクション 13「アクセサリー」参照)。

6 運転開始



注記：

十分な注油と冷却が行われるためには、圧縮機内の潤滑油が所定の場所にたまっている必要があります。そのために、クーリングユニットを取り付けた後は、最低 30 分待ってから運転を開始してください。

- 上記のユニット取り付け後の運転開始までの最低 30 分の待ち時間は、必ず守ってください。
- 次に、クーリングユニットへの電圧供給源のスイッチを入れます。

最初にリタールロゴ、そして間もなく、スタート画面がディスプレイ上に表示されます。

- 引き続き、目標温度やネットワーク識別コード等のような独自の設定を行ってください(項 7「操作」参照)。



注記：

運転開始前にクーリングユニットの気密試験や圧力試験を行う必要は**ありません**。これらのことは、リタールの工場において行われます。

7 操作

JP

7 操作

7.1 一般情報

クーリングユニットには、基本的な設定が行え、また、エラーメッセージが表示されるタッチ機能付きのディスプレイが装備されています。感圧式の工業用タッチディスプレイが使用されているので、手袋をはめていても操作可能です。

クーリングユニットの操作には、直接の操作以外に、スマートフォンのアプリも用意されています。アプリはディスプレイとほぼ同等の機能性を持ち、さらにエラーメッセージに関して詳しく述べ、また、リタールサービスへ直接連絡をとることを可能にします。

7.2 アップデートプログラム

アップデートプログラムを使用すれば、ソフトウェアアップデートを実行できます。クーリングユニットの前面にある USB インターフェースを介してアップデートプログラムに接続します。

アップデートプログラムは、ウェブサイトの製品詳細ページのダウンロードエリアにあります。

7.3 ディ스플레이のレイアウト

表示板は、バックが暗い上のパートと、メニューバーがある下のパートに分けられています。分けられている位置が変わることはありませんが、メニューによって、それぞれのパートに表示される内容は異なります。

7.3.1 スタート画面

クーリングユニットの通常運転においては、エラーメッセージがないかぎり、常にスタート画面が表示されます。



イラスト 22: スタート画面のレイアウト

各部の説明

ポジション	名称 (説明)	アイコンの種類
1	内部温度表示 (°C 2 桁 / °F 3 桁)	0 ~ 9 の数字

表 5: 全てのアイコンとその名称 (説明) のリスト

ポジション	名称 (説明)	アイコンの種類
2	効率 (EER) スケール: 範囲 0 ~ 20 / 過去 24 時間の平均効率 (EER) 値	EER
3	Ti スケール: 範囲 20 ~ 60 / 値: 過去 24 時間のエンクロージャー内平均温度	
4	温度単位表示	°C °F
5	USB 接続 (接続されている場合)	
6	自己診断 (開始した場合)	
7	NFC 接続 (接続後 最大 120 秒)	
8	冷却モード	
9	制御の基準	
10	外部センサー	
11	情報メニュー	
12	システムメッセージ (発生した場合)	
13	サービスアイコン (必要である場合)	
14	環境設定	

表 5: 全てのアイコンとその名称 (説明) のリスト

冷却モード

現在の冷却モードは、次の 4 つのアイコンのうちの 1 つで表示されます。

アイコン	パラメーター
	圧縮機による冷却、ヒートパイプによるサポート 無し
	圧縮機による冷却、ヒートパイプによるサポート 有り

表 6: 現在の冷却モードを示すアイコンの種類



アイコン	パラメーター
	ヒートパイプのみによる冷却
	冷却なし

表 6: 現在の冷却モードを示すアイコンの種類

7.3.2 パラメーター値の変更

パラメーター値を変更するときは、メニューバーも含め、表示が変わります。



イラスト 23: パラメーター値を変更するときのディスプレイ

各部の説明

- 1 メインディスプレイ
- 2 操作バー

メインディスプレイの中心に、現在選んでいるパラメーター値が表示されます。この値を変更するときの操作方法はいつも同じです。以下にて、目標温度の設定をもとにして説明します。

- スタート画面の「環境設定」ボタンを押してください。
- 「環境設定」領域の子画面へのアクセスを可能にする PIN を入力してください。
デフォルトで「22」が PIN として格納されています。
- 「温度」アイコンを押してください。
- 「制御モード」アイコンを押してください。
- 希望する制御モードをディスプレイ上で選んでください。
- 「上げる」または「下げる」ボタンを使って、設定値をご希望の温度に変更してください。
- 表示されている、高いあるいは低い値を直接選ぶこともできます。
- 最後に「OK」ボタンで設定値を確定します。
- 「戻る」ボタンでこの画面から抜けます。

7.4 情報メニュー

- 子画面のリストを呼び出すためには、「情報」アイコンを押してください。




アイコン	パラメーター
	温度情報
	ユニット情報
	効率情報

表 7: 「情報」領域

7.4.1 温度情報

- 「温度情報」アイコンを押してください。
過去 24 運転時間の平均周囲温度および平均内部温度が表示されます。



アイコン	パラメーター
	平均周囲温度 24h 過去 24 運転時間の平均周囲温度 (外部温度)。
	平均内部温度 24h 過去 24 運転時間の平均内部温度。

表 8: 「温度情報」領域

7.4.2 ユニット情報

- 「ユニット情報」アイコンを押してください。
ユニットに関する一般的な情報のリストが表示されます。
- 「上げる」または「下げる」ボタンを使って、リストをスクロールしてください。

アイコン	パラメーター
	シリアルナンバー
	製造年月日 YYYY-MM-DD
	ハードウェア x.xx.xx
	ファームウェア x.xx.xx
	ソフトウェア x.xx.xx
	最終アップデート YYYY-MM-DD

表 9: 「ユニット情報」領域

7 操作

JP

アイコン	パラメーター
	最終メンテナンス YYYY-MM-DD
	ユニット名 お客様が割り当てたクーリングユニットの名称。この名称は、それぞれのユニットを識別するために「Rittal Scan & Service」アプリ経由で割り当てることができます。
	現制御モード
	ユニットが「スレープ」として構成されている場合：スレープ番号。

表 9: 「ユニット情報」領域

7.4.3 効率情報

- 「EER」アイコンを押してください。

過去 24 運転時間の平均効率値 (EER) が表示されます。効率値とは、得られた冷却能力と消費した電力との比率です。


アイコン	パラメーター
	過去 24 運転時間の平均効率 (EER) 値。

表 10: 「効率情報」領域

7.5 環境設定メニュー

- 「環境設定」アイコンを押してください。
子画面へのアクセスを可能にするための PIN 入力画面が現れます。



注記：

工場出荷時、PIN は「22」にセットされています。

- 1 桁目の数字がフレームに現れるまで、「上げる」または「下げる」ボタンで、0～9の間をスクロールさせてください。
- 「OK」ボタンで選択内容を確定します。
- 引き続き、2 桁目の数字がフレームに現れるまで、「上げる」または「下げる」ボタンを使って、数字 0～9の間をスクロールさせてください。
- 「OK」ボタンで選択内容を確定します。
子画面のリストが表示されます。


アイコン	パラメーター
	温度 目標温度および制御モードの設定

表 11: 「環境設定」領域

アイコン	パラメーター
	ネットワーク IoT インターフェース (3124300) によるネットワーク情報の表示
	アラームリレー アラームリレーの設定
	フィルターマット
	ディスプレイ言語 ディスプレイ上に表示される言語の選定
	自己診断 自己診断の実施

表 11: 「環境設定」領域

7.5.1 温度

- 子画面のリストを呼び出すためには、「温度」アイコンを押してください。




アイコン	パラメーター
	単位変更 単位、「°C」あるいは「°F」の設定
	制御モード
	アラームしきい値 超えるとアラームメッセージが発報される、温度のしきい値。

表 12: 「温度」領域

単位

ユニットのすべての温度値は、摂氏度「°C」または、華氏度「°F」で表示することができます。

- 「単位切替」アイコンを押してください。
- 「上げる」または「下げる」ボタンで、単位 (「°C」または「°F」) を変更してください。
- 「OK」ボタンで入力内容を確定します。

制御モード

クーリングユニットの冷却能力は、次の 3 つの設定温度値の 1 つで制御されます：

- **内部温度**：エンクロージャー内でクーリングユニットに吸引される空気の温度。
- **外部センサー**：外部の温度センサーで計る、エンクロージャー内のホットスポット等の温度。
- **吹出口温度**：外部の温度センサーを使って、クーリングユニットの冷気出口で測定される温度。

制御モード「外部センサー」

センサーの位置決めをする際は、次の注意事項を守ってください。センサーに関する**禁止事項**：

- クーリングユニットから吹き出る冷気から直接影響を受けてはいけません
- 外部にある熱源や熱放射による影響を受けてはいけません
- 湿気にさらされてはいけません
- 接続ケーブルを AC 電線の近くに配線してはいけません
- センサー素子から 10 cm 以内にある接続ケーブルを、異なる温度レベルに配線してはいけません

センサーに関する**要求事項**：

- クーリングユニットの作用範囲内に設置してください
- クーリングユニットから吹き出される空気とよく混ざり合った、十分な動き（流れ）のある空気にとらしてください
- 固体や液体との距離を十分にとってください

制御モード「吹出口温度」

■ クーリングユニットの冷氣出口前の中心部に温度センサーを取り付けてください（イラスト 24）。

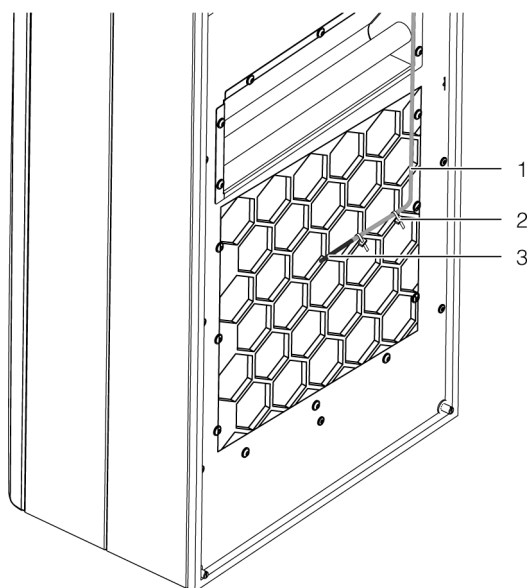


イラスト 24: 冷氣出口前の温度センサー（イラストは参考例です）

各部の説明

- 1 センサーケーブル
- 2 ケーブルタイ (2x)
- 3 センサー素子



注記：

センサー素子がハウジングに接触しないようにしてください。



注記：

吹出口温度の精度を保証するには、少なくとも総冷却能力の 50% の負荷（熱損失）の搭載が必要となります。冷却能力に関してはユニットの特性線図を確認ください。

制御モードの選択

■ 「制御モード」アイコンを押してください。

現在設定されている制御モードでの設定温度が表示されます。

■ 希望する制御モードをディスプレイ上で選んでください：

アイコン	パラメーター	設定温度	工場設定値
	内部温度	20 °C (68 °F) ~ 50 °C (122 °F)	35 °C (95 °F)
	外部センサー		
	吹出口温度	18 °C (64 °F) ~ 28 °C (82 °F)	24 °C (75 °F)

表 13: 「制御モード」領域

ホーム画面においても、選択されている制御モードのアイコンが表示されます。



注記：

外付け温度センサーは、リタールのアクセサリとして販売されています（項 13 「アクセサリ」参照）。

■ 「上げる」または「下げる」ボタンで目標値を変更する、あるいは、希望する温度を直接選んでください。

■ 「OK」ボタンで入力内容を確定します。

警報しきい値

このしきい値は、アラームメッセージのために使用されます。そのためこの設定値は、必ずクーリングユニットに設定されている設定温度よりも、高く設定してください。

例：

- 設定温度：35 °C (95 °F)
- 警報しきい値 最小：38 °C (100 °F)
- 警報しきい値 最大：50 °C (122 °F)

7 操作

JP



アイコン	パラメーター	警報しきい値	工場設定値
	内部温度	設定温度 + 3 °C (5 °F) ～	設定温度 + 5 °C (9 °F)
	外部センサー	設定温度 + 15 °C (27 °F)	
	吹出口温度	設定温度 + 12 °C (21 °F) ～ 設定温度 + 24 °C (40 °F)	設定温度 + 14 °C (25 °F)

表 14: 警報しきい値

- 「警報しきい値」アイコンを押してください。
- 「上げる」または「下げる」ボタンで目標値を変更する、あるいは、希望する温度を直接選んでください。
- 「OK」ボタンで入力内容を確定します。



注記：

クーリングユニットは、制御モード「外部センサー」および「吹出口温度」においても、吸引される空気の温度も監視しています。が、熱損失の上昇などにより、設定されている警報しきい値を超える恐れがある場合は、その間冷却能力を上げますので、温度が設定されている設定温度を下回ることがあります。

したがって、アラームメッセージ「高温異常」が発報される絶対温度値は次のように計算します：

– 限界温度 = 設定温度 + 警報しきい値

制御モード「吹出口温度」の例：

- 設定温度：24 °C/75 °F
- 警報しきい値 (差)：14 °C/25 °F
- 限界温度：38 °C/100 °F

最初の状況：

- 吸い込み気温：37 °C/98.6 °F (< 警報しきい値)
- 吹き出し気温：24 °C/75.2 °F (= 設定温度)

警報しきい値を超えた場合：

- 吸い込み気温：39 °C/102.2 °F (> 警報しきい値)
- 吹き出し気温：22 °C/71.6 °F (< 設定温度)

冷却能力を上げたことにより、警報しきい値を下回ったとき：

- 吸い込み気温：37 °C/98.6 °F (< 警報しきい値)
- 吹き出し気温：24 °C/75.2 °F (= 設定温度)

7.5.2 ネットワーク

- 子画面のリストを呼び出すためには、「ネットワーク」アイコンをタップしてください。



アイコン	パラメーター
	オン/オフ
	ネットワーク情報

表 15: 「ネットワーク」領域

オン/オフ

ここで IoT インターフェースへのデータ転送を有効または無効にすることができます。データ転送の標準設定は「有効」です。

- 「ネットワーク オン/オフ」アイコンをタップしてください。
- 希望する設定をディスプレイ上で選んでください。
- 「OK」ボタンで入力内容を確定します。

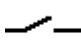

アイコン	パラメーター
	オフ
	オン

表 16: データ転送の設定

ネットワーク情報

ここで、IoT インターフェイスがネットワークにどのように統合されているかについての IP 情報を得ることができます。

- 子画面のリストを呼び出すためには、「ネットワーク情報」アイコンをタップしてください。



アイコン	パラメーター
	IPv4
	IPv6

表 17: プロトコルバージョンの選択

IPv4

- 「IPv4」アイコンをタップしてください。
IPv4 設定に関する一般的な情報のリストが表示されます。
- 「上げる」または「下げる」ボタンを使って、リストをスクロールしてください。

パラメーター	設定
DHCP	オフ/オン
IP address	xxx.xxx.xxx.xxx
Network mask	xxx.xxx.xxx.xxx
Router address	xxx.xxx.xxx.xxx

表 18: IPv4 設定

IPv6

- 「IPv6」アイコンをタップしてください。
IPv6 設定に関する一般的な情報のリストが表示されます。
- 「上げる」または「下げる」ボタンを使って、リストをスクロールしてください。
- 目的のエントリをタップして IPv6 アドレスを表示します。

パラメーター	設定
DHCP	オフ/オン
IP address 1	...
IP address 2	...
Auto address	...
Link-local addr.	...

表 19: IPv6 設定

7.5.3 アラームリレー

背面の接続ボックス内には、外部の信号源へクーリングユニットのシステムメッセージを転送することができる 2 つの無電位リレーアウトプットがあります(項 5.4.3「アラームリレーの接続」参照)。このリレーアウトプットはここで構成することができます。

- 子画面のリストを呼び出すためには、「アラームリレー」アイコンを押してください。



アイコン	パラメーター
	NO/NC 切替え 「NC」あるいは「NO」としての、アラームリレーのスイッチング。
	機能リスト それぞれのアラームリレーへの機能の割り当て。

表 20: 「アラームリレー」領域



注記：
アラームリレーの割り当ての工場出荷時設定は、項 7.7 「システムメッセージのリスト」(表 24) 参照。

NO/NC の変更

ここで、開く(ノーマルオープン)または閉じる(ノーマルクローズ)であるかのリレーアウトプットのスイッチング論理を設定することができます。

- 「NO/NC の変更」アイコンを押してください。
- 希望するスイッチング論理をディスプレイ上で選んでください。
- 「OK」ボタンで入力内容を確定します。

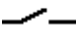
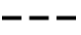
アイコン	パラメーター
	ノーマル オープン 「NO」としての、アラームリレーのスイッチング。
	ノーマル クローズ 「NC」としての、アラームリレーのスイッチング。

表 21: アラームリレーのスイッチング論理



注記：
電源接続され正常運転状態におけるリレー出力の工場出荷時設定は「閉」です。

機能リスト

ここで、どのエラーメッセージがどちらのリレーアウトプットをスイッチングするかを決めます。

- 「リレー 1」あるいは「リレー 2」のアイコンを押し、動作を割り当てたいアラームリレーを選んでください。
- エラーリストの中から、あらかじめ選んでおいたリレーアウトプットのスイッチングを促す機能を、選んでください。
- 必要に応じて、リレーアウトプットに他の機能をも加えてください。割り当てられている機能の内、少なくとも **1 つ** からエラーメッセージが発報された場合、アウトプットがスイッチングします。
- 「OK」ボタンで入力内容を確定します。
- 必要に応じて、もう一方のリレーアウトプットに他の機能を割り当ててください。


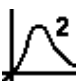
アイコン	パラメーター
	リレー 1 を割り当てる
	リレー 2 を割り当てる

表 22: 機能のリスト

7 操作

JP

7.5.4 フィルターマット

- 子画面のリストを呼び出すには、「フィルターマット」アイコンを押してください。



アイコン	パラメーター
	フィルター情報
	アラーム許容度

表 23: 「フィルターマット」領域

フィルター情報

ここでユニットを、恒久的なフィルターマット使用の運転に、設定することができます。

- 「フィルター情報」アイコンを押してください。
- 「フィルター更新」アイコンを押してください。
- 「OK」ボタンで入力内容を確定します。

ユニットが既にフィルターマット使用の運転に設定されている場合は、メニュー項目「フィルター更新」を操作することによって、保留中のシステムメッセージ「要フィルター交換」をリセットすることができます。



注記：

新しいフィルターマットが挿入されたことによって、外部循環経路の通気量が増えたことをユニットが認識した場合も、メッセージは自動的にリセットされます。通気量の評価は、圧縮システムを一定の回転速度で運転させる場合にのみ可能で、数分間かかります。

アラーム許容差

ここでは、5つのステップでアラーム許容差を設定する、あるいはフィルターマット監視機能を解除することができます。設定されたアラーム許容差を超えると、ディスプレイにシステムメッセージ「要フィルター交換」が表示されます。

例：

- 設定温度：35 °C (95 °F)
- 外部温度：20 °C (68 °F)

アラーム許容レベル「中」が選択された場合は、システムメッセージ「要フィルター交換」がディスプレイに表示されるまでに、約 35 % の外部循環経路における通気量の低下を許容します。

- 「アラーム許容差」アイコンを押してください。
- アラーム許容差を変更（「非常に小さい」～「非常に大きい」）あるいは、「上げる」または「下げる」ボタンを押して、フィルターマット監視機能を解除してください。

- 所望のレベルを直接選択してください（工場出荷時設定：レベル「中」）。
- 「OK」ボタンで入力内容を確定します。



注記：

外部循環経路における通気量の低下が増せば増すほど、クーリングユニットの最大冷却能力およびエネルギー効率も下がります。

次のイラストは、外部循環経路における通気量による冷却能力の典型的な推移および警報点を表しています（イラスト 25）。

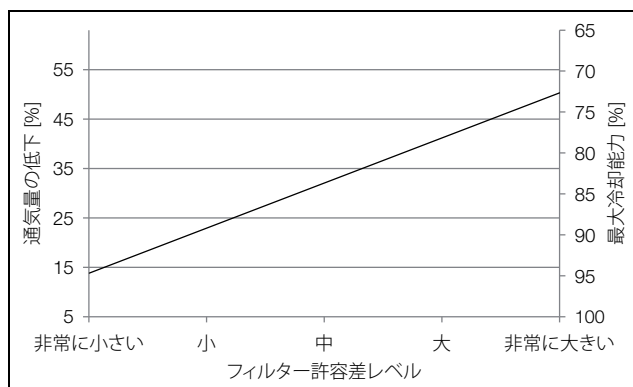


イラスト 25: 冷却能力の典型的な推移



注記：

- フィルターマット監視機能を解除（レベル「解除」）した後でも、フィルター許容差レベルを選択することは可能です。その場合は、しきい値を超えた時に、「要フィルター交換」の代わりに「要凝縮器清掃」がディスプレイに表示されません。
- フィルターマット監視機能を解除し、後にフィルター許容差レベルも選択されなければ、システムメッセージは表示されません。

7.5.5 言語設定

ユニットのすべての通知は、21 の言語で表示することができます。

- 「言語設定」アイコンを押してください。
- 「上げる」または「下げる」ボタンを使って、希望の言語を選んでください。
- 「OK」ボタンで選んだ言語を確定します。言語はすぐに切り替わり、すべてのメニューが選ばれた言語で表示されます。

7.5.6 自己診断

エラーメッセージを発報しない誤動作が生じた場合は、すべてのコンポーネントの基本機能を、自己診断でチェックすることが賢明であると思われます。自己診断が行われている最中であっても、ユニットを普通どおりに操作することができます。

- 「自己診断」アイコンを押してください。

- 「OK」ボタンで自己診断の開始を確定します。自己診断が行われている最中は、ディスプレイ上に進行状況が表示されます。診断が終わると、「ユニットOK」あるいは「エラーチェック」と表示されません。
- 必要に応じて、エラーリストに基づいて、ユニットにどのようなエラーが生じているかをチェックしてください。

7.6 システムメッセージ

ユニットのシステムメッセージには3種類あります。

- 障害 ⚠
- エラー ⚠
- メンテナンス 🛠

いずれかのメッセージが発報されたら、メニューバーに「システムメッセージ」アイコンが表示されます(イラスト22、ポジション13)。すべてのシステムメッセージのリストは、項7.7「システムメッセージのリスト」にあります。

- 「システムメッセージ」アイコンを押してください。

保留中のすべてのシステムメッセージのリストが表示されます。個々のメッセージは、上記の3つのカテゴリに従って、次のように発生後昇順にリスト内で分類されています。

もし、リターンサービスによってのみ解除できるエラーメッセージであれば、エラーメッセージの後に「サービス」Ⓢアイコンが表示されます。

- この場合、リタールのサービス担当者に連絡してください(項14「顧客サービスのアドレス」参照)。

7.6.1 障害の発生

障害が発生したときは、スタート画面がエラーメッセージによってオーバーラップされます。

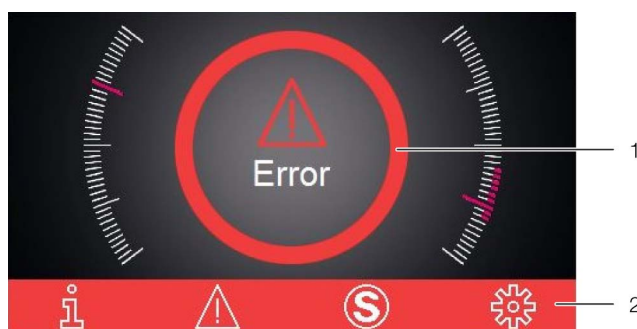


イラスト 26: 障害が発生したときのディスプレイ

各部の説明

- 1 オーバーラップ
- 2 赤くなるメニューバー

スタート画面がメッセージでオーバーラップされるのは次の場合にです：

1. ユニット自体に障害が発生している。
2. マスタースレーブ接続されているユニットに障害が発生している。
3. エンクロージャドアが開いていて、そこに接続されているドアスイッチによるメッセージが発報されている。

ユーザーによる障害の復旧が不可能な場合は、サービスアイコンも同時に表示されます(イラスト22、ポジション14)。

- エラーをご自分で修復できない場合は、リタールのサービス担当者に連絡してください(項14「顧客サービスのアドレス」参照)。

7.6.2 エラー時の表示

エラーが発生した場合やメンテナンス作業が必要になった場合は、メニューバーに「システムメッセージ」アイコンが表示されます(項7.6「システムメッセージ」参照)。

ほとんどのシステムメッセージは、エラー修復後に、自動的に消えます。

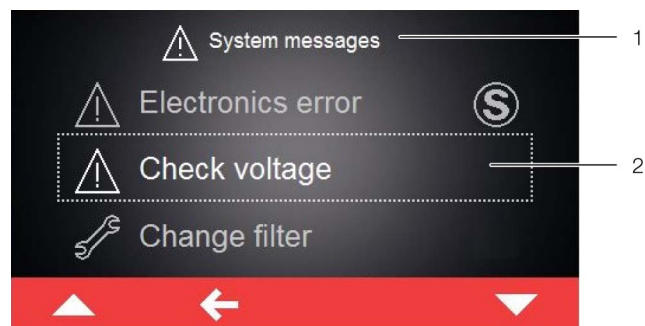


イラスト 27: エラーメッセージ表示中のディスプレイ

各部の説明

- 1 「エラー」メニュー
- 2 エラーメッセージ

ユーザーによる修復が不可能であり、また、自動復帰もしないエラーが発生した場合は、エラーメッセージの後ろおよび操作バーのシステムメッセージアイコンの横に「サービス」アイコンが表示されます(イラスト28、ポジション2)。

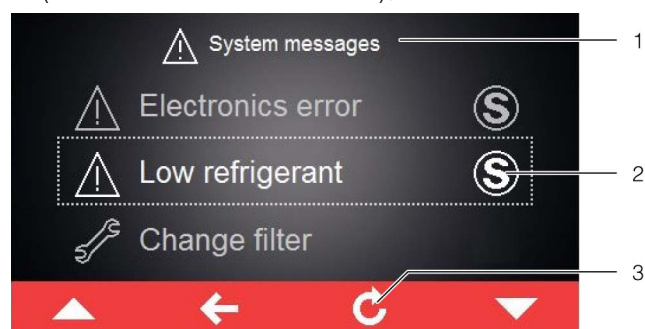


イラスト 28: エラーメッセージ表示中のディスプレイ

各部の説明

- 1 「エラー」メニュー
- 2 エラーメッセージ
- 3 「リターン」ボタン

- リタールのサービス担当者に連絡してください(項14、「顧客サービスのアドレス」参照)。

- 「リターン」ボタンを押して、エラーメッセージを消してください。

7 操作

JP

7.7 システムメッセージのリスト

ディスプレイ上のエラーリスト(項 7.6「システムメッセージ」参照)に、未処理のエラーメッセージが関連するアイコンを伴って表示されます。この項には、個々のエラーを修復するための詳しい情報が書かれています。

リタールのサービス担当者への連絡先に関しては、項 14「顧客サービスのアドレス」をご覧ください。

システムメッセージ	アラームリレーアウトプット (工場出荷時設定)	エラー修復や障害復旧のための処置
ドア開放状態 	-	エンクロージャドアを閉じてください。あるいは、ドアコンタクトスイッチを点検してください。 問題解決後、約 30 秒で、エラーメッセージは自動的に消えます。
内部温度が高すぎる 	-	測定中の内部温度が、クーリングユニットで設定してあるアラーム値を上回りました。 メンテナンスメッセージやエラーメッセージが表示されていないかを調べてください。あるいは、クーリングユニットの仕様を調べてください。質問がある場合は、リタールのサービス担当者にお問い合わせください。
要フィルター交換 	-	クーリングユニット内のフィルターマットが汚れています。フィルターマットを交換あるいはクリーニングし、クーリングユニットディスプレイ上のシステムメッセージリスト内のリセットにより、交換終了を確認してください。
要凝縮器清掃 	-	クーリングユニット内の凝縮器が汚れています。上部のルーバークリル(プラスチックルーバー)を取り外し、圧縮空気などを使って、熱交換器の汚れを除去してください。 問題解決後、約 30 秒で、エラーメッセージは自動的に消えます。
外部気流循環異常 	1	外部循環側の吸気口あるいは排気口が塞がっています。通気口を塞いでいる物を取り除いてください。あるいは、吸気口や排気口までの最小間隔が守られているかを調べてください。
内部気流循環異常 	-	内部循環側の吸気口あるいは排気口が塞がっています。通気口を塞いでいる物を取り除いてください。あるいは、エンクロージャ内のコンポーネントから吸気口や排気口までの最小間隔が守られているかを調べてください。
電子式膨張弁故障 	-	クーリングユニットの電子式膨張弁の誤動作による通報です。リタールのサービス担当者に連絡してください。
周囲温度が高すぎる 	-	クーリングユニットは、許容周囲温度以上の環境で運用されています。周囲温度が許容範囲を超えないように、環境を整えてください (-20 °C ~ +60 °C / -4 °F ~ +140 °F)。
冷媒不足 	2	クーリングユニットの作動中の冷媒サイクルにおける冷媒不足による通報です。至急、リタールのサービス担当者に連絡してください。問題解決後、システムメッセージを手動で消してください。
凝縮水警告 	1	クーリングユニットの凝縮水排水管が塞がっていないかを調べ、排水が確実に行われるように修繕してください。エラーが解除されないようであれば、リタールのサービス担当者に連絡してください。

表 24: エラーメッセージ

システムメッセージ	アラームリレーアウトプット (工場出荷時設定)	エラー修復や障害復旧のための処置
内部ファン異常 	1	クーリングユニットの内部循環内にあるファンが回転しません。障害物がないかを調べ、それを取り除けてください。障害物がなければ、内部循環内のファンを交換してください。必要とされるスペアパーツに関しては、Blue e+ アプリを通して、リターンに直接問い合わせることができます。そのためには、お問い合わせフォーム「メンテナンス問い合わせ作成」をご利用ください。
内部ファン故障 	1	クーリングユニットの内部循環内にあるファンが故障しています。内部循環内のファンを交換してください。必要とされるスペアパーツに関しては、Blue e+ アプリを通して、リターンに直接問い合わせることができます。そのためには、お問い合わせフォーム「異常通報作成」をご利用ください。
外部ファン異常 	1	クーリングユニットの外部循環内にあるファンが回転しません。障害物がないかを調べ、それを取り除けてください。障害物がなければ、外部循環内のファンを交換してください。必要とされるスペアパーツに関しては、Blue e+ アプリを通して、リターンに直接問い合わせることができます。そのためには、お問い合わせフォーム「メンテナンス問い合わせ作成」をご利用ください。
外部ファン故障 	1	クーリングユニットの外部循環内にあるファンが故障しています。外部循環内のファンを交換してください。必要とされるスペアパーツに関しては、Blue e+ アプリを通して、リターンに直接問い合わせることができます。そのためには、お問い合わせフォーム「異常通報作成」をご利用ください。
インバータ冷却異常 	-	クーリングユニット内のインバータの冷却部が汚れています。フィルターグリルとフロントカバーを取外し、冷却部を圧縮空気などでクリーニングしてください。問題解決後、約 30 秒で、エラーメッセージは自動的に消えます。
圧縮機故障 	2	クーリングユニットの圧縮機の誤動作による通報です。至急、リターンのサービス担当者に連絡してください。
センサー xx 故障 	1	クーリングユニットのセンサー xx のセンサー故障が報告されています。リターンのサービス担当者に連絡してください。
外部センサー不検知 	1	外部センサーが繋がっていないか、故障を生じています。接続を確認するか、他の制御モードを選んでください。
電圧チェック 	1	クーリングユニットが許容範囲外の電圧で運用されています。クーリングユニットに供給されている電圧をチェックし、銘板に記載されている各基準値を守ってください。三相電源の場合は、すべての相が正しく接続されているかをも確認してください。
電子機器エラー 	2	クーリングユニットの電子機器の電子機器エラーによる通報です。リターンのサービス担当者に連絡してください。

表 24: エラーメッセージ

7 操作

JP







システムメッセージ	アラームリレーアウトプット (工場出荷時設定)	エラー修復や障害復旧のための処置
パラメータチェック 	-	エラーにより、クーリングユニットは工場設定値にリセットされました。 現在のメッセージを確認するか、リタールのサービス担当者に連絡してください。
インバータエラー 	2	クーリングユニットのインバータの誤動作による通報です。リタールのサービス担当者に連絡してください。
非常運転状態 	-	進行中のエラーにより、クーリングユニットの出力は50%に低下しています。エラーを取り除いてください。および(あるいは)、リタールのサービス担当者に連絡してください。
圧縮機 位相 	2	クーリングユニットの圧縮機の誤動作による通報です。リタールのサービス担当者に連絡してください。
過負荷状態 	1	クーリングユニットが適切な容量で選定されているかをご確認ください。質問がある場合は、リタールのサービス担当者にお問い合わせください。
冷却機能アラーム 	-	ユニットの冷却機能に不具合が生じています。至急、リタールのサービス担当者に連絡してください。あるいは、クーリングユニットのが適切な容量で選定されているかをご確認ください。

表 24: エラーメッセージ

8 点検とメンテナンス

8.1 メンテナンス作業に関する安全上のご注意

メンテナンス作業を行うためには、ユニットを開ける必要があります。感電により障害を受ける危険性があります。

- メンテナンス作業に入る前に、電源を切ってください。
- 電源のスイッチが誤って入らないように、安全策を講じてください。
- クーリングユニットの電源ケーブルを、接続ボックス内のコネクターから切り離してください。
- さらに、ユニットに関する作業を開始する前に、最低 5 分間の待ち時間を設けてください。ユニットに組み込まれているコンデンサーが完全に放電するのを待つためです。
- エンクロージャー内での作業も必要であれば、カバーのされていない電源等にもご注意ください。
- 可能であれば、エンクロージャーごと電源から切り離してください。

熱交換器のフィンのようなシャープなエッジによるけがの危険性もあります。

- どのようなメンテナンス作業をする場合も、耐切創手袋をはめてください。

ユニットの内部には、表面が暑くなっているコンポーネントがあるので、カバーを外した後は、やけどの危険性があります。

- ユニット内部に関する作業を開始する前に、少なくとも 10 分間の冷却時間を設けてください。

8.2 冷媒サイクルに関するご注意

クーリングユニットは、製造時に必要とされる冷媒量で充填され、気密性が検査され、また、機能試験運転も行われています。冷媒サイクルは、メンテナンスフリーの完全密封システムです。そのような訳で、ユーザーによる冷媒サイクルのメンテナンス作業は必要ありません。



注意！
万一の冷媒サイクルの修理作業は、必ず冷凍技士にお任せください。

8.3 クーリングユニットのメンテナンス

外部の空気循環経路にあるコンポーネントは、汚れ目立つようであれば、掃除機や圧縮空気でのクリーニングしてください。



注記：
次に示すメンテナンス周期は、周囲空気の汚染度に強く影響されます。空気の汚染度合いが高いほど、メンテナンス周期も短くなります。

- 項 8.4 「圧縮空気によるクリーニング」で説明されているように、少なくとも 5000 ～ 8000 運転時間

ごとに、クーリングユニットの外側と内側をクリーニングしてください。

- さらに、頑固な、油を含む汚れも、コールドクーラーのような不燃性のクリーナーで、落としてください。



注意！
ユニットのクリーニングには、絶対に可燃性の液体を使用しないでください。

組み込まれているメンテナンスフリーのファンはボールベアリングを採用しており、湿気やほこりから保護されていて、感熱式監視機能も装備されています。

- リターンは、クーリングユニットのファンを、40000 運転時間経過後に、異音等について調べることをお勧めします。

8.4 圧縮空気によるクリーニング

8.4.1 全埋め込み取り付けの場合の取り外し

全埋め込み取り付けとしてエンクロージャーに取り付けてあるクーリングユニットは、圧縮空気によるクリーニングのためには、まず、取り付けカットアウトから完全に取り外す必要があります。

- 取り付けを行ったときと逆の順序で、クーリングユニットを取り付けカットアウトから取り外してください(項 5.3.7 「クーリングユニットの全埋め込み取り付け」参照)。
- この際、スタッドボルトをドライバーで固定して、固定ナットを緩めてください。
- 引き続いて、項 8.4.2 「ユニットの分解」に書かれているように、ユニットを分解してください。

8.4.2 ユニットの分解



注記：
ユニットの分解は、根本的に、組み立てるときと逆の順序で行います。

- クーリングユニット前面上方のルーバーグリルを、カバーの固定クリップから引き抜き、安全な場所に保管してください。

8 点検とメンテナンス

JP

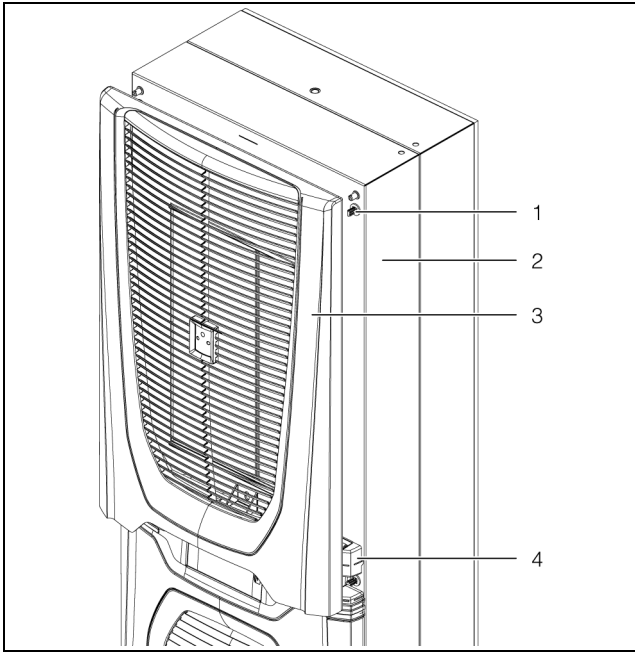


イラスト 29: 上方のルーバーグリルを取り外す (イラストは参考例です)

各部の説明

- 1 固定クリップ
- 2 カバー
- 3 上方のルーバーグリル
- 4 クーリングユニットのセンターホルダー

- 下方のルーバーグリルを、センターホルダー下部より前方に引き倒してください。
- クーリングユニットのカバーに固定してあるブラケットの上部から、折り畳み機構の両方のステーを外してください。

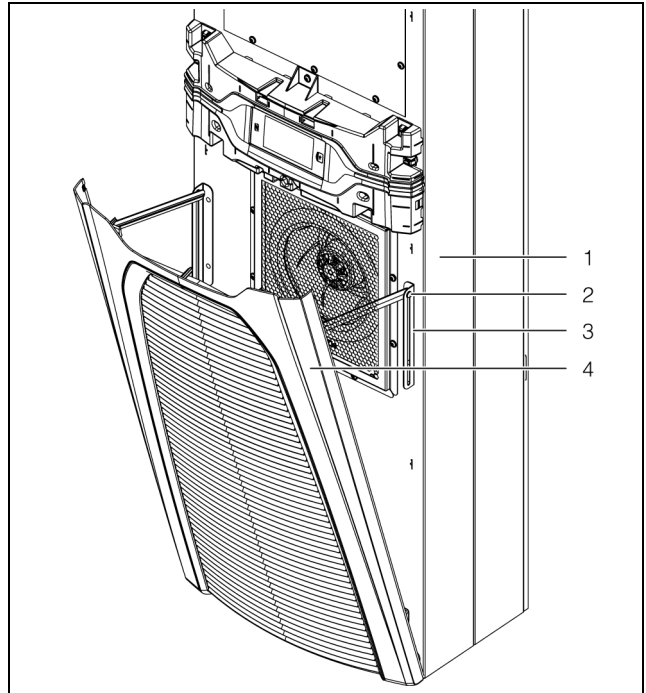


イラスト 30: 折り畳み機構への固定 (イラストは参考例です)

各部の説明

- 1 カバー
- 2 折り畳み機構のステー
- 3 ブラケット
- 4 下方のルーバーグリル

- 下方のルーバーグリルを、ホルダーから手前上方に引き離し、安全な場所に保管してください。

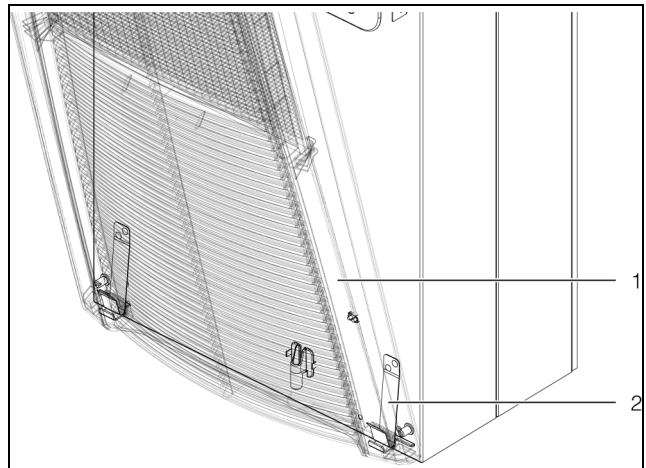


イラスト 31: ルーバーグリルの下部ホルダー (イラストは参考例です)

各部の説明

- 1 下方のルーバーグリル
- 2 ホルダー

- ディスプレイ付きのセンターホルダーを、カバー上の固定クリップから手前に軽く引き抜いてください。

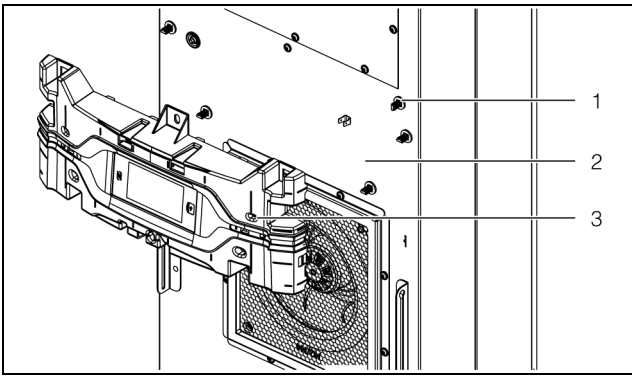


イラスト 32: センターホルダーを引き抜く (イラストは参考例です)

各部の説明

- 1 マウンティングクリップ
- 2 カバー
- 3 センターホルダー

■ ディスプレイ背面の接続プラグ両方（保護接地導線と通信接続）を引き抜き、センターホルダーをクーリングユニットから完全に切り離してください。

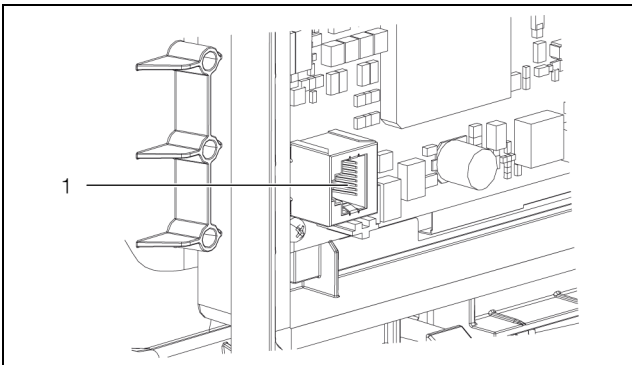


イラスト 33: ディスプレイ背面の接続ポイント

各部の説明

- 1 接続ポイント

- センターホルダーを安全な場所に保管してください。
- 接続ケーブルとプラグをケーブル引き込み口の中へ慎重に押し込んでください。

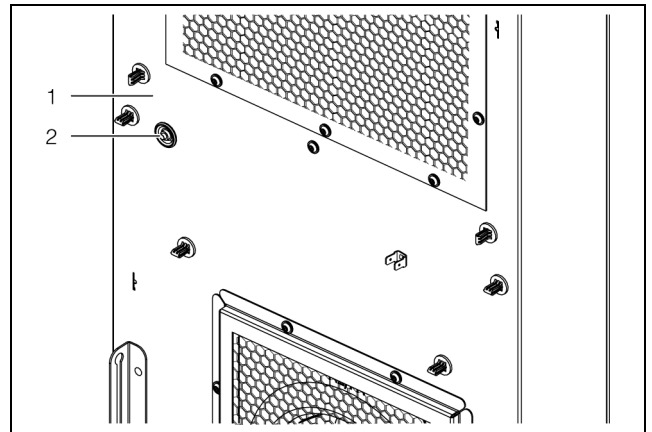


イラスト 34: カバー内のケーブル引き込み口 (イラストは参考例です)

各部の説明

- 1 カバー
- 2 ケーブル引き込み口



注意！

カバーとシャーシが切り離されると、クーリングユニットは安定性を失います。カバーを取り外す前に、シャーシが転倒しないように、対策をとってください。

- クーリングユニットをエンクロージャドアあるいはサイドパネルと接合させている 6 個のスプリングクランプを外してください。スプリングクランプを取り外す際は、ドライバーなどを使って、ラッチを押し戻してください。

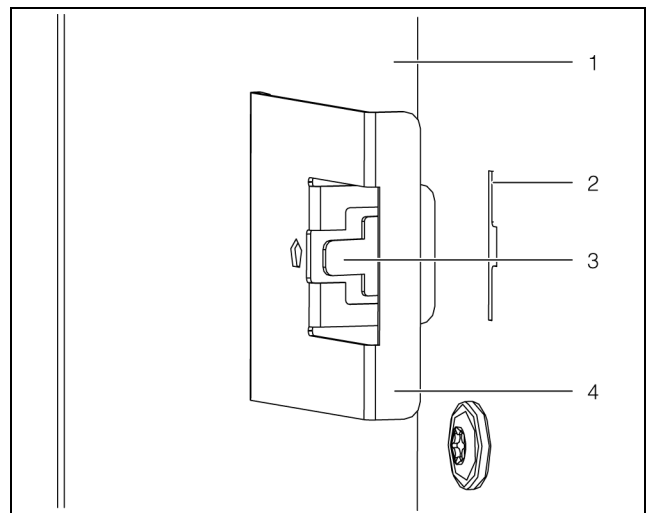


イラスト 35: スプリングクランプを外す

各部の説明

- 1 エンクロージャドアあるいはサイドパネル
- 2 クーリングユニットのドライバー用の開口部
- 3 ラッチ
- 4 スプリングクランプ

8 点検とメンテナンス

JP



注意！

ユニットの内部には、表面が暑くなっているコンポーネントがあるので、カバーを外した後は、やけどの危険性があります。

- カバーを取り外す前に、少なくとも 10 分間ユニットを冷やしてください。
これによって、ユニット内の高温になっている表面を十分に冷ますことができます。
- カバーのコーナーにある、カバーをシャーシに留めている、4 本のスタッドボルトを外してください。
- カバーを軽く手前に(約 5cm)シャーシより引き離してください。
向かって左側、高さ中ほどに、カバーとシャーシの間の保護接地導線の接続箇所があります。

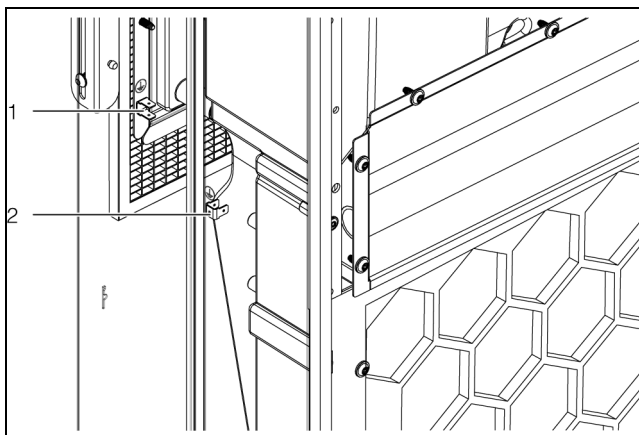


イラスト 36: 保護接地導線の接続(後方より)(イラストは参考例です)

各部の説明

- 1 保護接地導線の接続 カバー
- 2 保護接地導線の接続 シャーシ

- シャーシ側の護接地線の平形差込端子を抜き取ってください。
- カバーをシャーシから完全に切り離し、安全な場所に保管してください。
ユニットの分解はこれで終了です。

8.4.3 圧縮空気によるコンポーネントのクリーニング

カバーを取り外した後は、特に凝縮器、凝縮器ファンそして圧縮機領域などの外部循環側のコンポーネントにアクセスできるようになります。

- ユニット内部のシャープなエッジによるけがを避けるために、圧縮空気によるクリーニングの際は、耐切創手袋をはめてください。
- 汚れがクーリングユニットのサイドから吹き出るように、圧縮空気をコンポーネントに吹き付けてください。
- 代わりに、適当な掃除機を使って、すべてのコンポーネントの汚れを取ることもできます。

8.4.4 クーリングユニットの再組み立て

クリーニング作業終了後、クーリングユニットを閉じ、全埋め込み取り付けの場合は、再び取り付けカットアウトに取り付ける必要があります。

- まずは、クーリングユニットを完全に組み立ててください。
組み立てと取り付けは、分解のときと逆の順序(項 8.4.2「ユニットの分解」参照)あるいは、最初に取り付けたときと同じように行います(項 5.3「取り付け手順」参照)。
- 全埋め込み取り付けの場合は、クーリングユニットを再び取り付けカットアウトに取り付けてください。
- クーリングユニットに電源をつないでください。

9 保管および処分



注記：

クーリングユニットを保管する際は、仕様（テクニカルデータ）に記載されている温度範囲にご注意ください。

- 運搬時の状態でクーリングユニットを保管してください。

密閉型冷媒サイクルには冷媒とオイルが含まれていて、環境保護の観点から、専門的な廃棄処理をしなければなりません。廃棄処理は、リターン工場または専門業者において行えます。ご連絡ください（項14「顧客サービスのアドレス」参照）。

10 詳細技術情報

JP

10 詳細技術情報

ポジション	仕様 (テクニカルデータ)		SK 3185830 SK 3185835 SK 3185530	SK 3186930 SK 3186935 SK 3186630	SK 3187930 SK 3187935 SK 3187630	SK 3188940 SK 3188945 SK 3188640	SK 3189940 SK 3189945 SK 3189640	
	一般的なデータ							
	品番 鋼板仕様		SK 3185830	SK 3186930	SK 3187930	SK 3188940	SK 3189940	
	品番 ケミカル仕様		SK 3185835	SK 3186935	SK 3187935	SK 3188945	SK 3189945	
	品番 V2A 1.4301 (SUS304)		SK 3185530	SK 3186630	SK 3187630	SK 3188640	SK 3189640	
	寸法 (幅 × 高さ × 奥行き) [mm]		400 x 950 x 310	450 x 1600 x 294		450 x 1600 x 393		
	冷却能力と効率値							
7	総冷却能力 Pc (DIN EN 14511 準拠) [kW]	L35 L35	1.60	2.00	2.60	4.00	5.50	
		L35 L50	1.20	1.29	1.70	3.02	3.95	
	顕在冷却能力 Pc (DIN EN 14511 準拠) [kW]	L35 L35	1.60	2.00	2.60	4.00	5.03	
		消費電力 Pel (DIN EN 14511 準拠) [kW]	L35 L35	0.54	0.62	0.99	1.30	2.20
		L35 L50	0.61	0.60	0.94	1.28	2.20	
9	エネルギー効率比 (EER)	L35 L35	2.96	3.23	2.63	3.08	2.5	
	電気データ							
1	定格電圧 [V, ~], 公差	+10%/-10%	110 ~ 240、単相				-	
		+5%/-15%	380 ~ 480、三相					
2	定格周波数 [Hz]		50/60					
	定格絶縁電圧 Ui [V]		500					
	定格インパルス耐電圧 Uimp [V]		4000					
3	定格出力 [kW]		0.70	0.73	1.05	1.45	2.35	
4	過電流保護装置の定格 [A]		15					
5	回路最小許容電流 [A]		15					
6	入力電流範囲 [A]		6.9@110 V - 1.2@380 V	7.3@110 V - 1.3@380 V	11@110 V - 1.8@380 V	2.5@380 V - 1.9@480 V	3.9@380 V - 3.1@480 V	
	配線用遮断器 T [A] (遅延ヒューズタイプ: CCMR)	EN 61439	16					
		UL 508A	15					
	ケーブル断面積 [mm ²]	EN 61439	1.5					
		UL 508A	2.1					
	過電圧カテゴリー		III					
	汚染レベル		III					
	保護等級							
18	IP 等級		24					



表 25: 仕様 (テクニカルデータ) Blue e+

ポジション	仕様 (テクニカルデータ)		SK 3185830 SK 3185835 SK 3185530	SK 3186930 SK 3186935 SK 3186630	SK 3187930 SK 3187935 SK 3187630	SK 3188940 SK 3188945 SK 3188640	SK 3189940 SK 3189945 SK 3189640
	ユニットが取り付けられている時のエンクロージャーの保護等級						
19	IP 等級						55
20	UL Type 等級						12
	電磁両立性						
	耐干渉性						産業分野用 (EN 61000-6-2 に適合)
	エミッション						住宅、商店および商業領域ならびに小規模工場 (EN 61000-6-3 に適合)
	適切なサージ保護モジュールの仕様 (テクニカルデータ)						
	最大連続使用電圧 U _c [V, Hz]						350 ~ 400, 50/60
	最大放電電流 I _{max} [kA]						40
	公称放電電流 I _n [kA]						20
	電圧防護レベル U _p [kV]						1.75
	冷媒サイクル						
17	許容圧力 (PS) 高圧 / 低圧 [MPa]						2.4
11	使用温度範囲 [°C/°F]						-20 ~ +60/-4 ~ +140
	運転中 ヒートパイプ [°C/°F]						0 ~ +60/+32 ~ +140
	運転中 冷媒サイクル [°C/°F]						+10 ~ +60/+50 ~ +140
	設定範囲 [°C/°F]	内部温度					+20 ~ +50/+68 ~ +122
		外部センサー					+20 ~ +50/+68 ~ +122
		吹出口温度					+18 ~ +28/+64.4 ~ +82.4
14	冷媒の種類						R-513A (44 % R134a テトラフルオロエタン (CH ₂ FCF ₃)、 56 % R1234yf テトラフルオロプロペン (C ₃ H ₂ F ₄))
12	冷媒充填量 圧縮機による冷却系 [g]		450		650		1100
13	冷媒充填量 ヒートパイプ系 [g]		310		420		700
15	GWP						631
16	CO ₂ e [t]		0.48		0.68		1.14
	その他						
	質量 [kg]		30.5		55.2		72.4
	保管温度範囲 [°C/°F]						-40 ~ +70
	音圧レベル L _p [dB(A)]				<67	<70	<71
	湿度 [%]						5 ~ 95、結露しないこと
35	製造日						DD.MM.YY
21	記号 (取扱マニュアル)						
	取得認証						リターンルウェブサイトの製品ページをご覧ください

表 25: 仕様 (テクニカルデータ) Blue e+

10 詳細技術情報

JP

SK <input type="text"/>		KID No.: <input type="text"/>	
S/N: <input type="text"/>		Rev. <input type="text"/> Client spec.: <input type="text"/>	
Enclosure Cooling Unit Blue e+		机柜冷却装置 Blue e+	
		32	
Rated voltage/ 额定电压	<input type="text"/> 1	Refrigerant charge compression system/ 压缩机系统制冷剂冲注量	<input type="text"/> 12
Rated frequency/ 额定频率	<input type="text"/> 2	Refrigerant charge heat pipe system/ 热管系统制冷剂冲注量	<input type="text"/> 13
Rated power input/ 额定功耗	<input type="text"/> 3	Refrigerant ID/ 制冷剂型号	<input type="text"/> 14
Rating of over current protective device (fuse or circuit breaker as defined in manual)/ 额定过电流保护装置 (说明书定义熔断保险丝)	<input type="text"/> 4	GWP	<input type="text"/> 15
Minimum circuit ampacity/ 最小的电路载流量	<input type="text"/> 5	CO2e	<input type="text"/> 16
Input ampere range/ 输入电流范围	<input type="text"/> 6	Allowable pressure (PS)/ 允许压力	<input type="text"/> 17
Total cooling capacity DIN EN 14511/ 符合 DIN EN 14511 的总制冷量	<input type="text"/> 7	IP-Code/ IP 防护等级	<input type="text"/> 18
SCCR/ 短路电流额定值	<input type="text"/> 8	Environmental IP Rating/ 环境侧 IP 防护等级	<input type="text"/> 19
EER A35 A35/ 能效比 A35 A35	<input type="text"/> 9	Environmental Type Rating/ 环境侧防护等级	<input type="text"/> 20
EER A35 A20/ 能效比 A35 A20	<input type="text"/> 10	Manufacturing date/ 生产日期	<input type="text"/> 35
Temperature range/ 温度范围	<input type="text"/> 11	Hermetical sealed	<input type="text"/>
		Leakage tested EN-378-2	<input type="text"/>
<input type="text"/> 22	<input type="text"/> 25	<input type="text"/> 29	<input type="text"/> 33
Appliance should not be accessible to the general public.			
<input type="text"/> 23	<input type="text"/> 26	<input type="text"/> 30	<input type="text"/> 21
	<input type="text"/> 27	<input type="text"/> 31	<input type="text"/>
For Product and Service information use the QR-Code or visit www.rittal.com			
RITTAL GmbH & Co. KG, Auf dem Stuetzelberg, 35745 Herborn			
RITTAL Limited, Braithwell Way, Hellaby Rotherham, S66 8QY, UK			
			<input type="text"/> 34 Made in <input type="text"/>
FRIEDHELM L O H GROUP			 

11 スペアパーツリスト

スペアパーツはリタールのインターネットサイトから直接ご注文いただけます。



注記：

使用されているコンポーネントは、リタール仕様のパーツです。保証している機器の性能(能力)を維持するために、リタール純正スペアパーツのご使用をお勧め致します。

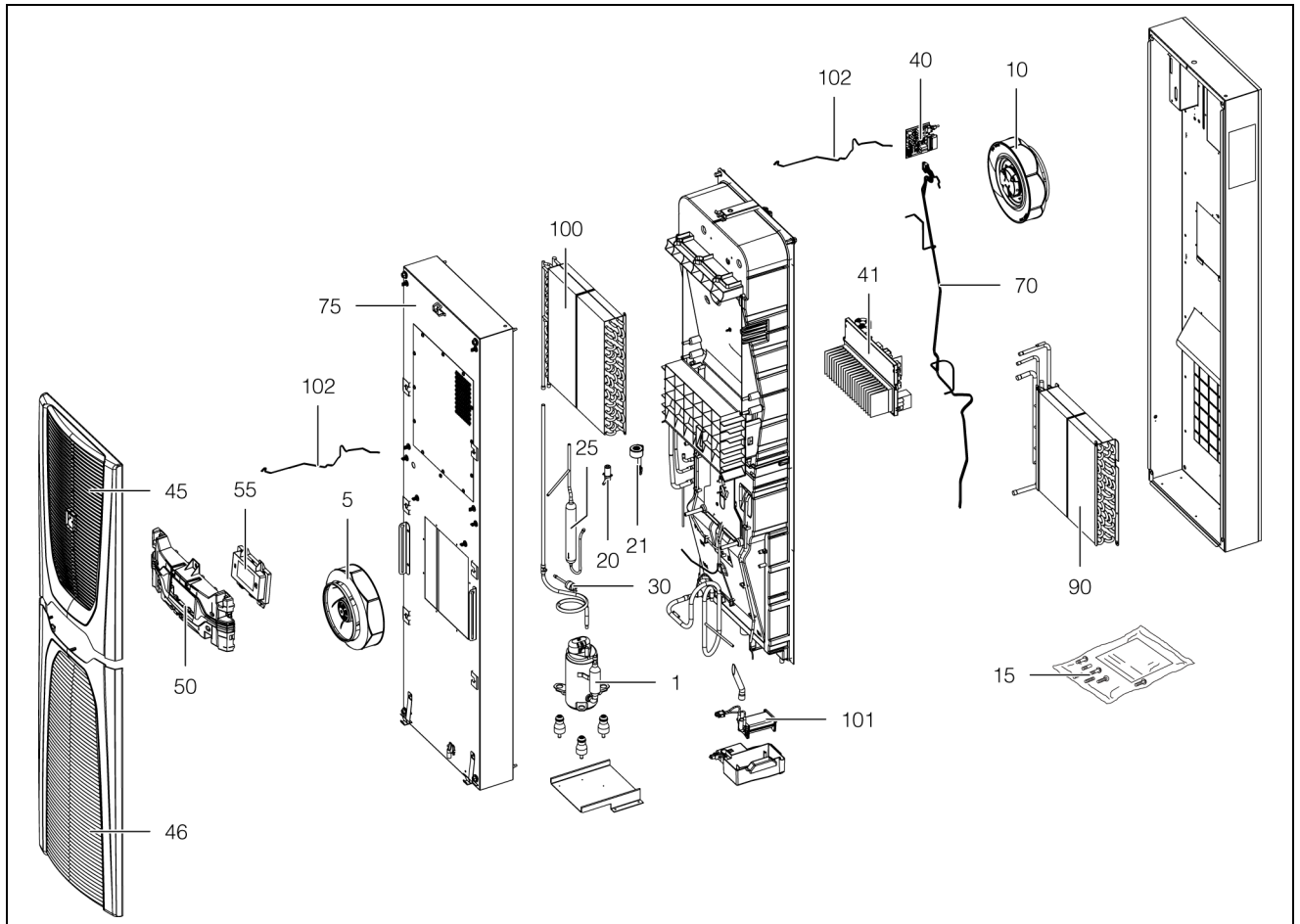


イラスト 37 :スペアパーツ (イラストは参考例です)

各部の説明

- 1 圧縮機
- 5 凝縮器ファン
- 10 蒸発器ファン
- 15 アクセサリーパッケージとしての部品 (付属品) 袋
- 20 膨張弁
- 21 膨張弁用リール
- 25 フィルタードライヤ
- 30 圧力スイッチとしての PSA^H- 圧力監視装置
- 40 I/O ボード
- 41 インバーター
- 45 ルーバグリル 上
- 46 ルーバグリル 下
- 50 センターホルダー
- 55 ディスプレイ/コントローラー
- 70 温度センサーセット
- 75 カバー
- 90 蒸発器
- 100 凝縮器
- 101 凝縮水蒸発器
- 102 ディスプレイケーブル

12 図面

JP

12 図面

12.1 取り付けカットアウトの説明 SK 3185x3x

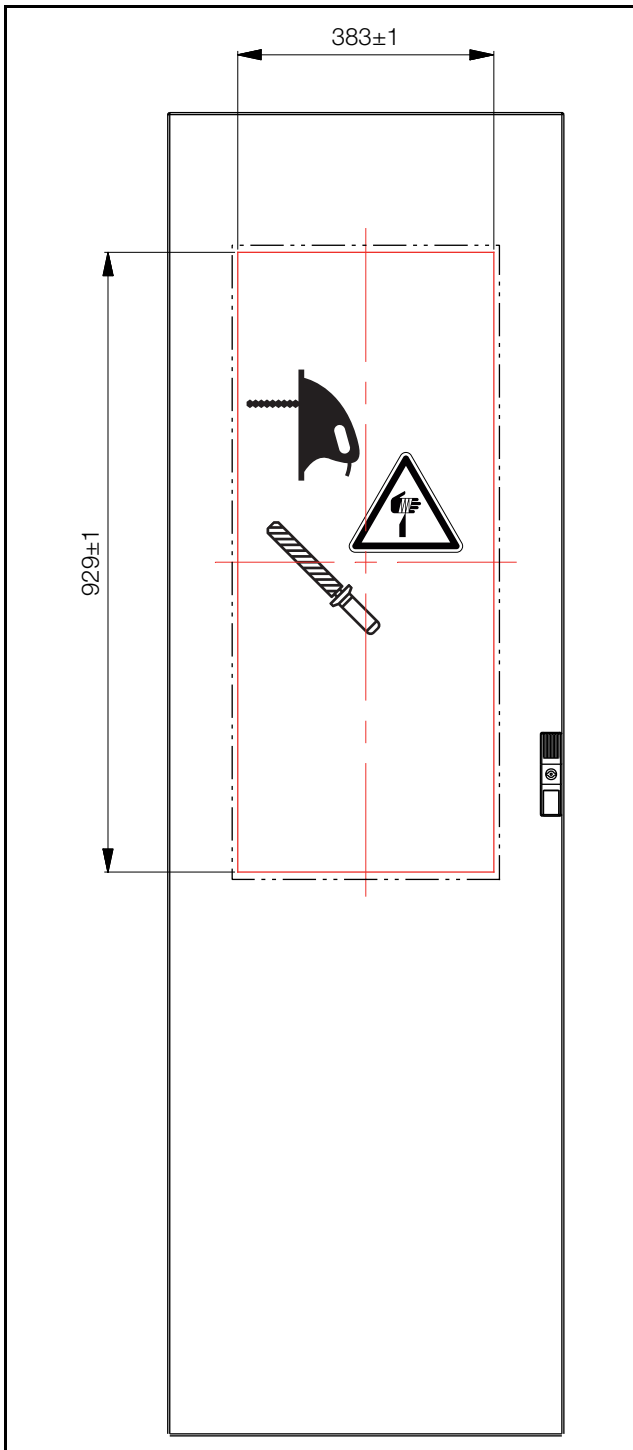


イラスト 38: 取り付けカットアウト

SK 3186x3x/SK 3187x3x/SK 3188x4x/SK 3189x4x

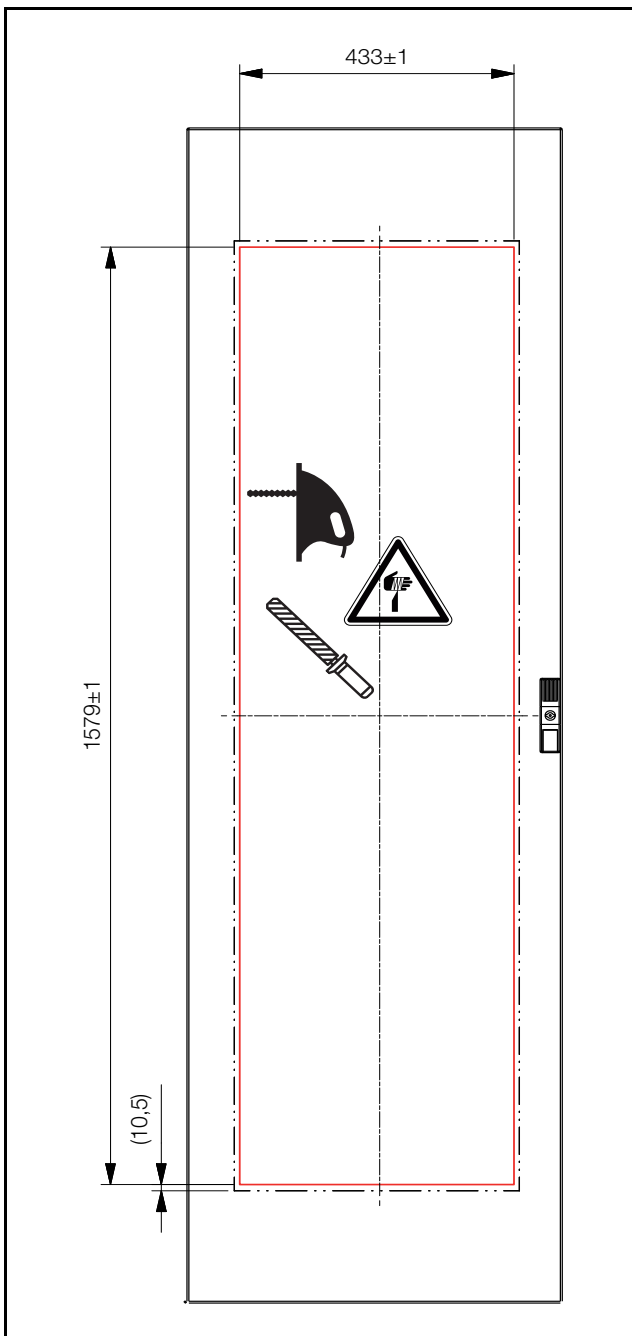


イラスト 39: 取り付けカットアウト

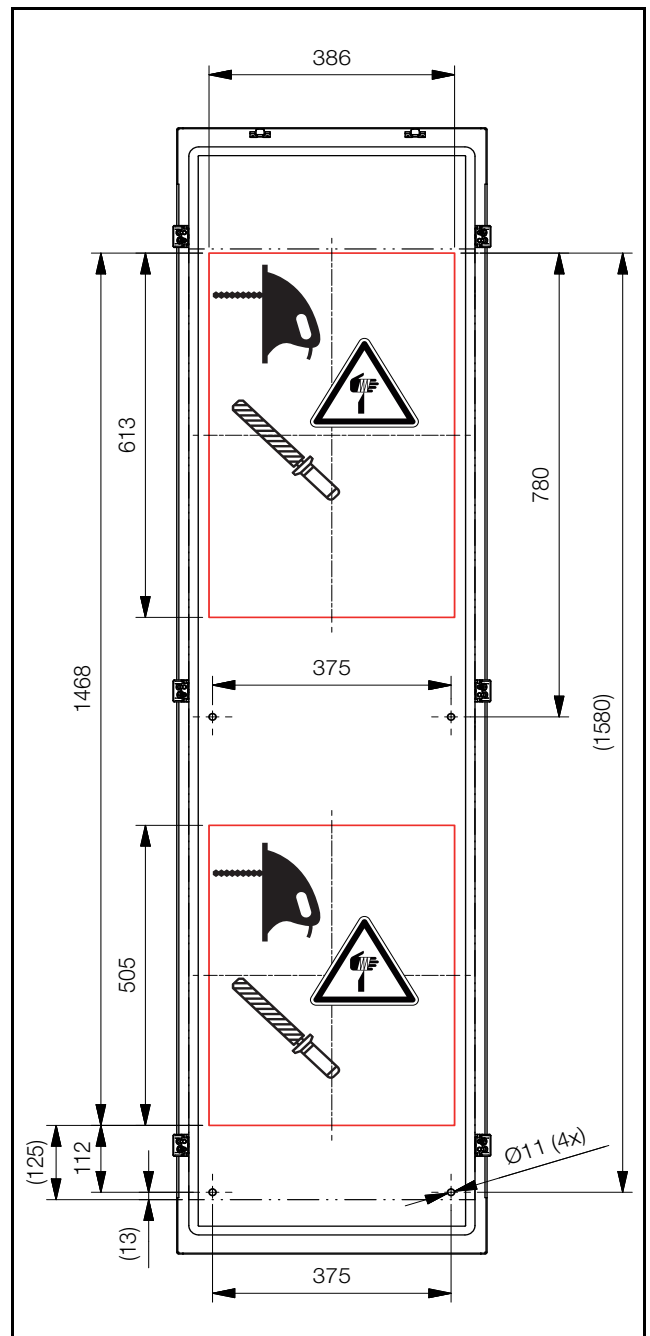


イラスト 40: 奥行き 500mm エンクロージャーのサイドパネル用表面取り付けカットアウト

12.2 寸法と取り付け奥行き
SK 3185x3x

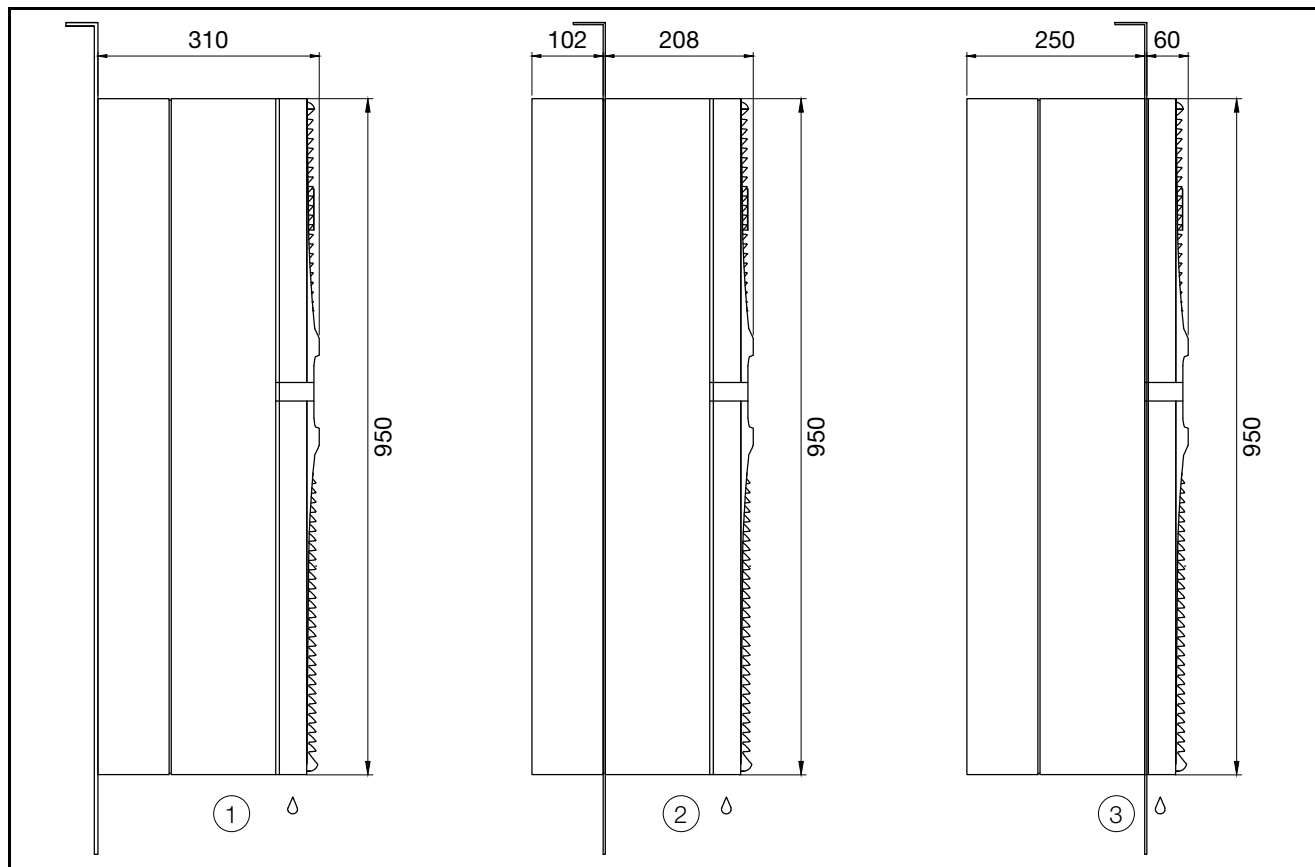


イラスト 41: 寸法 SK 3185x3x

各部の説明

- 1 表面取り付け
- 2 半埋め込み取り付け
- 3 全埋め込み取り付け

SK 3186x3x & SK 3187x3x

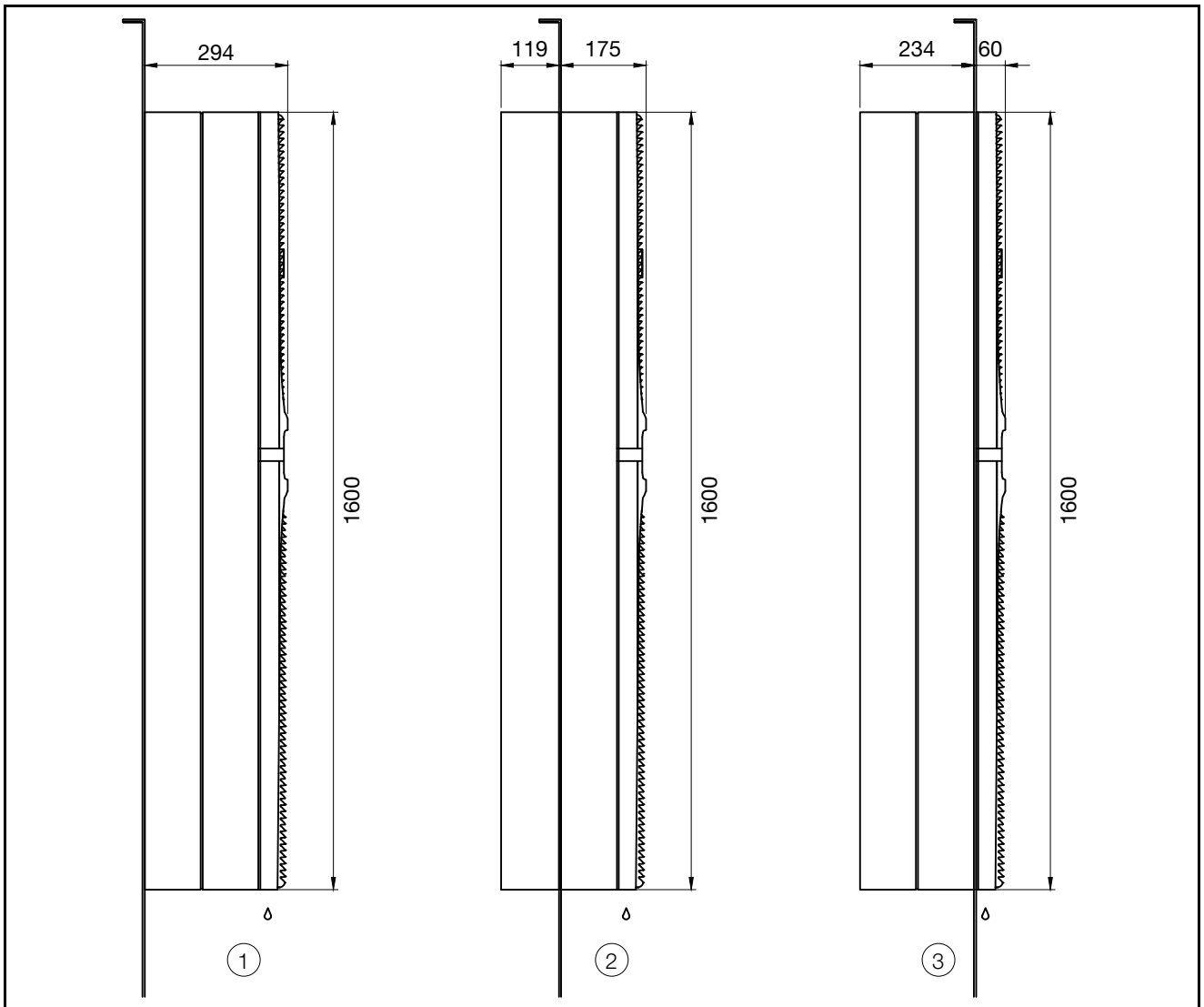


イラスト 42: 寸法 SK 3186x3x および SK 3187x3x

各部の説明

- 1 表面取り付け
- 2 半埋め込み取り付け
- 3 全埋め込み取り付け

SK 3188x4x & SK 3189x4x

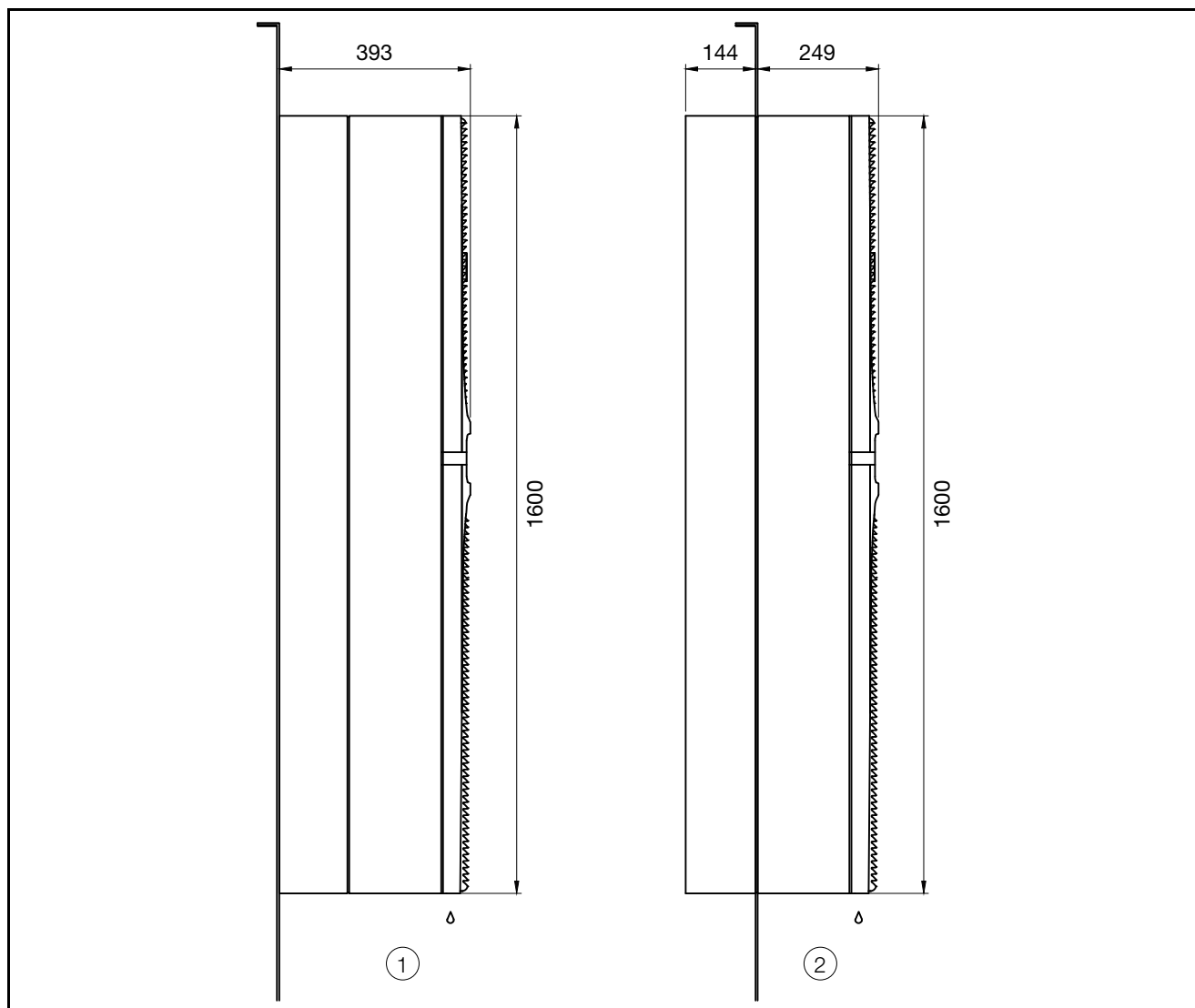


イラスト 43: 寸法 SK 3188x4x および SK 3189x4x

各部の説明

- 1 表面取り付け
- 2 半埋め込み取り付け

13 アクセサリー

リタールのウェブサイトには、以下にリストアップされているアクセサリーに加えて、アクセサリーシリーズ全体についての詳細がリストアップされています。

品目	SK 3185x3x	SK 3186x3x SK 3187x3x	SK 3188x4x SK 3189x4x
外部温度センサー	SK 3124400		
フィルターマット	SK 3285800	SK 3285900	
凝縮水用ホース	SK 3301612		
ドアスイッチ	SZ 4127010		
IoT インターフェース	SK 3124300		
接続ボックス用カバー	SK 3355200	SK 3355210	
吊りボルト	SZ 4568000		
配線用遮断器	SK 3235600		-
	SK 3235610		
	SK 3235620		
「Rittal Scan & Service」アプリ	  <div style="display: flex; justify-content: space-around; margin-top: 10px;"> <div style="text-align: center;">  <p>Download on the App Store</p> </div> <div style="text-align: center;">  <p>GET IT ON Google Play</p> </div> </div>		

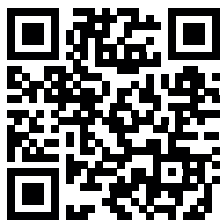
14 顧客サービスのアドレス

JP

14 顧客サービスのアドレス

連絡先の詳細は、ウェブサイトの以下のアドレスに掲載されています：

– <https://www.rittal.com/rittal-locations>



15 コンパクト サービス情報

作業行程	参照	OK/ コメント
取り付けおよび接続		
- 設置場所に対する要求事項は考慮済みか	項 5.2	
取り付けについてのご注意		
- 重要な、取り付けについてのご注意を守る (半埋め込み取り付けなど)	項 5.3.1	
- 凝縮水排水管、接続済みか	項 5.3.8	
- 電気配線 (過電圧保護、ドアスイッチ)	項 5.4	
運転開始		
取り付けに関する点検 - すべての固定箇所の検査、フィルターマツト取り付け済みか		
運転開始 - 早くとも取り付け 30 分後	項 6	
- 運転開始および運用のサポートに関する Blue e+ アプリのダウンロード		
- Blue e+ アプリによる運転開始チェックを実施したか		
運用		
- Blue e+ アプリによる稼働中における機器状態の点検		
- Blue e+ アプリによるメンテナンス情報や注意情報あるいはエラーメッセージの読み出し		

表 26: 設置に関するクイックチェック

その他のサービスに関するお問い合わせ：

純正スペアパーツ	メンテナンス、保証期間延長 (最長 5 年間)、サービス契約
<ul style="list-style-type: none"> - Blue e+ アプリによる直接のお問い合わせ - http://www.rittal.com 	<ul style="list-style-type: none"> - Blue e+ アプリによる直接のお問い合わせ - http://www.rittal.com - 各国の子会社 / 代理店経由のお問い合わせ - http://www.rittal.com/de_de/service_contact/index.asp
<p>その他の各国サービスに関するお問い合わせ先：リタール インターナショナル サービスハブ (項 14 「顧客サービスのアドレス」 参照)</p>	

表 27: 各国のサービスに関するお問い合わせ先

Rittal – The System.

Faster – better – everywhere.

- Enclosures
- Power Distribution
- Climate Control
- IT Infrastructure
- Software & Services

You can find the contact details of all Rittal companies throughout the world here.



www.rittal.com/contact

RITTAL GmbH & Co. KG
Auf dem Stuetzelberg · 35745 Herborn · Germany
Phone +49 2772 505-0
E-mail: info@rittal.de · www.rittal.com

08.2024 / D-0000-00001273-02-JP

ENCLOSURES

POWER DISTRIBUTION

CLIMATE CONTROL

IT INFRASTRUCTURE

SOFTWARE & SERVICES

FRIEDHELM LOH GROUP

