

# Rittal – The System.

Faster – better – everywhere.

## Blue e+ EC-filterfläkt



### Filterfläkt

SK 3240.9xx

SK 3241.9xx

SK 3243.9xx

SK 3244.9xx

SK 3245.8xx/.9xx

## Montage-, installations- och bruksanvisning

ENCLOSURES

POWER DISTRIBUTION

CLIMATE CONTROL

IT INFRASTRUCTURE

SOFTWARE & SERVICES

FRIEDHELM LOH GROUP



## **Förord**

Bästa kund!

Vi tackar för att du valt vårt EC-filterfläkt!

Vänlig hälsning,  
Rittal GmbH & Co. KG

Rittal GmbH & Co. KG  
Auf dem Stuetzelberg

35745 Herborn  
Tyskland

Tel.: +49(0)2772 505-0  
Fax: +49(0)2772 505-2319

E-Mail: [info@rittal.de](mailto:info@rittal.de)  
[www.rittal.com](http://www.rittal.com)  
[www.rittal.se](http://www.rittal.se)

Vi svarar gärna på tekniska frågor som rör vårt produktsortiment.

**Innehållsförteckning**

|       |   |    |    |                                 |    |
|-------|---|----|----|---------------------------------|----|
| 1     | Hänvisningar till dokumentation .....                   | 4  | 14 | Anslutningsschema .....         | 18 |
| 1.1   | Gällande dokument .....                                 | 4  | 15 | EG-Konformitetsförklaring ..... | 21 |
| 1.2   | Förvaring av dokument .....                             | 4  |    |                                 |    |
| 1.3   | Använda symboler .....                                  | 4  |    |                                 |    |
| 2     | Säkerhetsinstruktioner .....                            | 4  |    |                                 |    |
| 3     | Beskrivning aggregat .....                              | 4  |    |                                 |    |
| 3.1   | Funktionsbeskrivning .....                              | 5  |    |                                 |    |
| 3.1.1 | Huvudkomponenter .....                                  | 5  |    |                                 |    |
| 3.1.2 | Reglering .....   | 5  |    |                                 |    |
| 3.1.3 | Säkerhetsanordningar .....                              | 5  |    |                                 |    |
| 3.1.4 | Filtermattor .....                                      | 5  |    |                                 |    |
| 3.2   | Korrekt användning .....                                | 5  |    |                                 |    |
| 3.3   | Leveransens omfattning .....                            | 5  |    |                                 |    |
| 4     | Montage och anslutning .....                            | 5  |    |                                 |    |
| 4.1   | Val av uppställningsplats .....                         | 5  |    |                                 |    |
| 4.2   | Montageanvisningar .....                                | 5  |    |                                 |    |
| 4.2.1 | Allmänt .....   | 5  |    |                                 |    |
| 4.2.2 | Montage av elkomponenter i apparatskåpet .....          | 6  |    |                                 |    |
| 4.3   | Montage av EC-filterfläkt resp. utblåsningsfilter ..... | 6  |    |                                 |    |
| 4.3.1 | Förberedelse av apparatskåp .....                       | 6  |    |                                 |    |
| 4.3.2 | Montage av EC-filterfläkt .....                         | 6  |    |                                 |    |
| 4.3.3 | Säkringsclip .....                                      | 6  |    |                                 |    |
| 4.4   | Hänvisningar avseende elinstallation .....              | 7  |    |                                 |    |
| 4.4.1 | Anslutningsdata .....                                   | 7  |    |                                 |    |
| 4.4.2 | Överspänningskydd och nätbelastning .....               | 7  |    |                                 |    |
| 4.4.3 | Skyddsledaranslutning .....                             | 7  |    |                                 |    |
| 4.4.4 | Elektromagnetisk kompatibilitet (EMC) .....             | 7  |    |                                 |    |
| 5     | Genomförande av elinstallation .....                    | 7  |    |                                 |    |
| 5.1   | Installation av strömförsörjning .....                  | 7  |    |                                 |    |
| 5.2   | Fastskruvning av spänningsanslutning .....              | 8  |    |                                 |    |
| 5.3   | Gränssnitt .....  | 9  |    |                                 |    |
| 5.3.1 | Varvtalsreglering .....                                 | 9  |    |                                 |    |
| 5.3.2 | Varvtalsutgång .....                                    | 9  |    |                                 |    |
| 5.3.3 | Larmrelä .....  | 9  |    |                                 |    |
| 5.3.4 | ModBus .....  | 9  |    |                                 |    |
| 5.4   | Ändring av luftriktningen .....                         | 9  |    |                                 |    |
| 6     | Driftstart .....  | 10 |    |                                 |    |
| 7     | Montage och utbyte av filter .....                      | 10 |    |                                 |    |
| 7.1   | Byte av veckfilter .....                                | 10 |    |                                 |    |
| 7.2   | Byte av flockfiberfiltermatta .....                     | 11 |    |                                 |    |
| 8     | Inspektion och underhåll .....                          | 12 |    |                                 |    |
| 9     | Lagring och omhändertagande .....                       | 12 |    |                                 |    |
| 10    | Tekniska data .....                                     | 13 |    |                                 |    |
| 11    | Håltagnings- och bormått .....                          | 15 |    |                                 |    |
| 12    | EMC-fläkt/-utblåsningsfilter .....                      | 16 |    |                                 |    |
| 13    | Tillbehör .....   | 17 |    |                                 |    |

## 1 Hänvisningar till dokumentation

Dessa anvisningar riktar sig till:

- Fackhantverkare som är specialiserade på montage och installation av EC-filterfläktar.
- Fackpersonal som har god kännedom om hantering av EC-filterfläktar.

### 1.1 Gällande dokument

För aggregattypen ges inte beskrivningen i finska monterings-, installations- och manövreringsinspektion, medföljaren aggregerar pappersdokumentet. Rittal starts to inget ansvar för skador som uppstår om dessa anvisningar inte följs. Anvisningarna gäller i tillämplig mån även för att använda tillbehör.

### 1.2 Förvaring av dokument

Montage-, installations- och bruksanvisningen samt alla tillhörande dokument är en integrerad del av produkten. De måste vara utfärdade i anläggningsoperatörens namn. Operatören ansvarar för att dokumenten förvaras på ett tillgängligt sätt.

### 1.3 Använda symboler



**Fara!**  
**Farlig situation, som leder till dödsfall eller allvarliga skador om anvisningarna inte följs.**



**Varning!**  
**Farlig situation, som kan leda till dödsfall eller allvarliga skador om anvisningarna inte följs.**



**Försiktigt!**  
**Farlig situation, som kan leda till (lindriga) skador om anvisningarna inte följs.**



**OBS:**  
Viktiga anmärkningar och markering av situationer som kan leda till skador på egendom.

- Denna symbol markerar en "åtgärds punkt" och visar att ett ingrepp resp. ett arbetsmoment måste genomföras.

## 2 Säkerhetsinstruktioner

Följ nedanstående säkerhetsinstruktioner vid montage och manövrering av aggregatet:

- Använd alltid föreskriven skyddsutrustning vid arbeten med EC-filterfläkten.
- Gör inga ändringar på EC-filterfläkten som inte finns beskrivna i dessa eller andra gällande anvisningar.

- Grada monteringsurtaget noggrant innan EC-filterfläkten används för första gången.
- EC-filterfläkten måste vara monterad på så sätt att lamellerna är i lodrätt läge.
- Följande arbeten får endast utföras av utbildade specialister eller utbildad personal med bruten ström:
  - Montage
  - Elektrisk anslutning
  - Ändring av luftriktningen
  - Ändring av nätanslutningsläget
  - Rengöring
  - Underhåll
  - Demontering av EC-filterfläkten
- Som ledningsskydd ska säkring kopplas mellan, värdet finns angivet på typskylten.
- Avisolera de enskilda ledarna till matningsledningen max. 9 mm och säkerställ att det finns ett lämpligt kabelfäste.
- Stick inte in handen i det roterande fläkthjulet.
- Använd inga brännbara rengöringsmedel att rengöra med.
- EC-filterfläktens luftinflöde och -utflöde på skåpets insida får inte byggas för med andra komponenter (se även avsnitt 4.2.2 "Montage av elkomponenter i apparatskåpet" på sidan 6).
- Förlusteffekten hos de komponenter som finns installerade i apparatskåpet får inte överskrida EC-filterfläktens specifika lufteffekt.
- Använd uteslutande originalreservdelar och -tillbehör.

## 3 Beskrivning aggregat

Beroende på aggregattyp kan EC-filterfläktens utseende avvika från de bilder som visas i denna anvisning. Funktionen är dock alltid den samma.

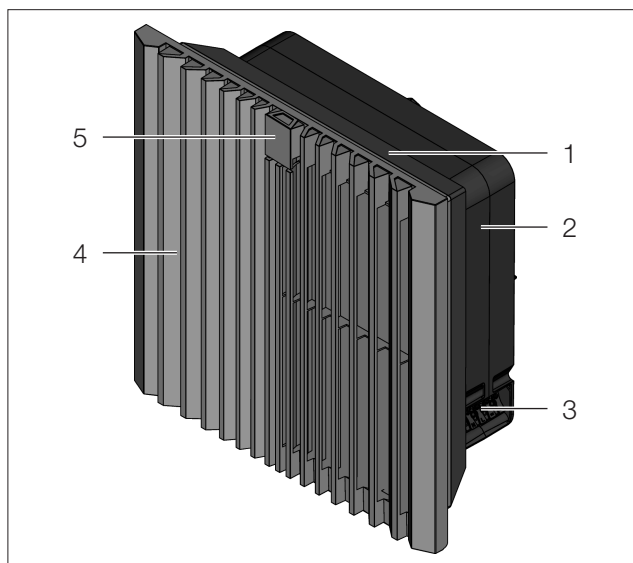


Bild 1: Aggregatbeskrivning

### Förklaring

- 1 Filterbox med filtermatta
- 2 Fläkthus
- 3 Variabel elektrisk anslutning

- 4 Lamellgaller
- 5 Funktionell logo (borttagning av lamellgaller)

### 3.1 Funktionsbeskrivning

Syftet med EC-filterfläkten i kombination med ett eller flera utblåsningsfilter är att avleda förlustvärme från apparatskåp, ventilerade skåpen och skyddade temperaturkänsliga komponenter. Detta sker genom direkt tillförsel av omgivningsluft, vars temperatur måste ligga under apparatskåpets högsta tillåtna innertemperatur. Systemet monteras i förborrade hål.

#### 3.1.1 Huvudkomponenter

EC-filterfläkten består av fyra huvudkomponenter: Fläktmotor, filterbox, lamellgaller med funktionell logo och filtermedium.

#### 3.1.2 Reglering

EC-tekniken är den mest energieffektiva motortekniken för fläktar. Markant högre verkningsgrad än traditionella AC-motorer gör att elenergin kan användas på ett ansvarsfullt sätt. Integrerade gränssnitt möjliggör både analog och digital styrning och därmed stor flexibilitet för reglering och övervakning av fläkten.

För analog styrning finns en 0–10 V-ingång/PWM-ingång. För övervakning av varvtalet och fläktdfunktionen har fläkten en hastighetssignalutgång och ett larmrelä. Anslutning sker

- via Rittal styrenhet (art.nr 3235.440),
- Rittal sensor för varvtalsreglering (art.nr 3235.450) eller
- direkt via kundens styrning (t.ex. PLC).

Tillhörande anslutningsschema finns på sidan 19, bild 21, resp. sidan 20, bild 22, och en närmare beskrivning finns i avsnitt 5.3.1 "Varvtalsreglering".

För digital anslutning har fläkten ett ModBus-gränssnitt. Detta gränssnitt kan integreras i Rittal IoT-gränssnitt (art.nr 3124.300) eller i ett system som kunden tillhandahåller. Se även avsnitt 5.3.4 "ModBus".

#### 3.1.3 Säkerhetsanordningar

Fläkten är utrustad med termiska lindningsskydd mot överlast och har ett elektroniskt blockeringsskydd.

#### 3.1.4 Filtermattor

EC-filterfläkten/utblåsningsfiltret levereras med monterat veckfilter. Beroende på dammproduktionen måste filtret kontrolleras regelbundet och bytas ut vid behov.



OBS:  
Särskilda filtermattor krävs för EMC-filterfläktar (se avsnitt 13 "Tillbehör").

### 3.2 Korrekt användning

Rittals EC-filterfläktar har utvecklats och konstruerats efter gällande teknisk nivå och erkända säkerhetstekniska regler. Ändå kan livsfara resp. materiala skador förekomma vid felaktig användning. Aggregatet är

uteslutande avsett för ventilering av apparatskåp och ellådor. Ingen annan användning är korrekt. Tillverkaren har inget ansvar för de skador som uppstår till följd av detta eller inkorrekt montage, installation och användning. Det är användaren som bär ansvar för en sådan risk.

Till föreskriftsenlig användning hör även att alla gällande dokument beaktas samt att inspektions- och underhållsföreskrifter iakttas.

### 3.3 Leveransens omfattning

Fläkten levereras komplett monterad i en förpackningsenhet.

- Kontrollera att leveransen är komplett.

| Antal | Benämning                                   |
|-------|---|
| 1     | EC-filterfläkt                              |
| 4     | Fastsättningskruvar                         |
| 1     | Montage-, installations- och bruksanvisning |
| 1     | Håltagningsmall, självhäftande              |
| 1     | Veckfilter resp. EMC-filtermatta            |

Tab. 1: Leveransens omfattning

## 4 Montage och anslutning

### 4.1 Val av uppställningsplats

Beakta följande hänvisningar beträffande uppställningsplats för apparatskåpet:

- Uppställningsplatsen och därmed EC-filterfläktens placering måste vara vald på så sätt att en god ventilation garanteras.
- Uppställningsplatsen får inte vara väldigt smutsig eller fuktig.
- EC-filterfläkten måste alltid monteras på vertikala och jämna ytor (dörrar eller väggar).
- Omgivningstemperaturen måste vara lägre än apparatskåpets högsta tillåtna innertemperatur.
- De nätanslutningsdata som anges på apparatens typskylt måste vara garanterade.

### 4.2 Montageanvisningar

#### 4.2.1 Allmänt

- Se till att förpackningen inte har några skador. Varje förpackningsskada kan medföra senare funktionsdefekter.
- EC-filterfläkten och utblåsningsfiltret måste monteras på en låda, för att säkra luftcirkulationen.



OBS:  
Utblåsningsfiltret måste vara minst lika stort som EC-filterfläkten.

# Montage och anslutning

SE

- Apparatskåpet måste vara tätt på alla sidor (IP54). Om apparatskåpet är otätt kan filtrerad, kontaminerad luft komma in i apparatskåpet, beroende på fläktens luftriktning.
- Vid lodrät ihopbyggnad av EC-filterfläktarna måste ett tillräckligt avstånd hållas mellan dem för att lamellgallret ska kunna öppnas utan problem.
- Det har antingen måttet 15 mm från bormall till bormall eller måttet 46 mm mellan montageurtagen.

## 4.2.2 Montage av elkomponenter i apparatskåpet

- Var uppmärksam på luftströmmen från elkomponenternas egna fläktar.

Vid installationen måste man säkerställa att luftströmmarna från fläkten och elkomponenterna inte har en negativ påverkan (luftkortslutning). För att säkerställa obehindrad luftcirkulation ska det mellan fläkten och byggnadsdelen finnas ett minsta avstånd som är lika stort som EC-filterfläktens halva montagehål.

## 4.3 Montage av EC-filterfläkt resp. utblåsningsfilter

EC-filterfläkten resp. utblåsningsfiltret monteras på en vertikal platt del på apparatskåpet:

- För detta ändamål måste apparatskåpets dörr, sidogavel resp. bakstycke förberedas enligt håltagningsmallen som ingår i leveransen.

I regel monteras EC-filterfläkten i den nedre delen av apparatskåpet och utblåsningsfiltret i den övre delen.

### 4.3.1 Förberedelse av apparatskåp

- Klistra fast den medföljande håltagningsmallen på avsett ställe på apparatskåpets dörr, sidogavel eller bakstycke.

På håltagningsmallen finns dimensioneringslinjer för uttag och borrarvisningar för ålen för fastsättning av fläkten (behövs endast vid plåttjocklek >2,5 mm). Se även bild 17 och bild 18 på sidan 16.

- Skär upp hålen inklusive linjebredderna enligt bormallerna.



**Skaderisk!**  
**Slipa till alla borrhål omsorgsfullt för att undvika skador till följd av vassa kanter.**

- Slipa till hålen.

### 4.3.2 Montage av EC-filterfläkt

- Fläkten monteras utan verktyg, genom enkel insläppning i det förborrade montagehålet.
- Se till att fästklackarna hakar i korrekt så att de sitter ordentligt.
- Vid plåttjocklekar på över 2 mm bör fästklackarna tryckas in en i taget.
- Vid plåttjocklekar på över 2,5 mm måste EC-filterfläkten dessutom skruvas fast (åtdragningsmoment framgår av avsnitt 11 "Håltagnings- och bormått").

- För att man ska komma åt de nedre montagehålen måste lamellgallret avlägsnas som på bild 2. Här lossas först ena gångjärnssidan och sedan den andra.

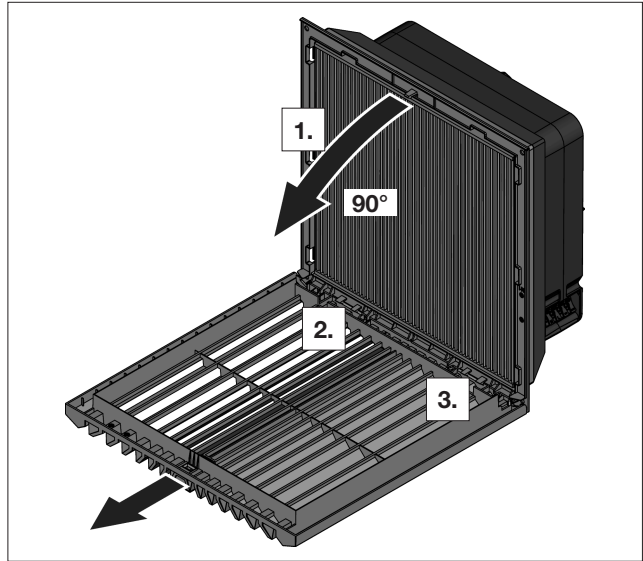


Bild 2: Borttagning och montering av lamellgaller

- När fläkten har skruvats fast måste lamellgallret monteras igen i omvänd ordningsföljd.
- Vid transport bör fläkten skruvas fast, för att den inte ska falla ut ur montagehålet.
- Fläktmotorn är en roterande komponent som kan överföra svängningar och vibrationer. De vibrationsdämpande åtgärder som har fastställts av anläggningens tillverkare måste vidtas i förväg.
- En höjning av kapslingsklassen kan uppnås genom följande tillbehör:
  - IP55 vid användning av veckfilter och absorberingsmatta
  - IP56 vid användning av strålvattenhuv.

### 4.3.3 Säkringsclip

För att förhindra att lamellgallret öppnas oavsiktligt i vissa situationer kan säkringsclipet (se avsnitt 13 "Tillbehör") monteras utan verktyg nedanför funktionsloggan. Det kan användas vid t.ex. kontroller eller transporter.

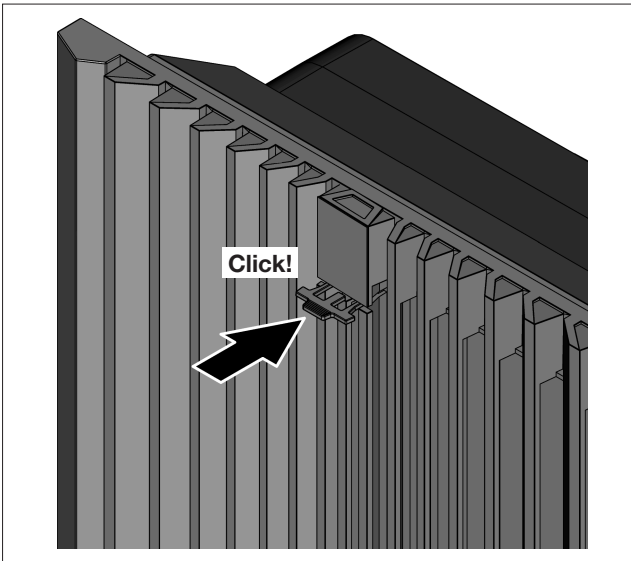


Bild 3: Insättning av säkringsclip

- Bänd loss säkringsclipet med en liten skruvmejsel om det behöver tas bort för att t.ex. lamellgallret ska tas av.

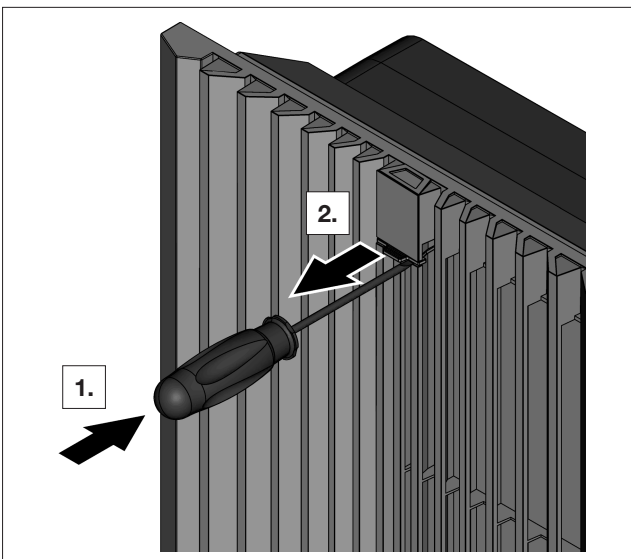


Bild 4: Borttagning av säkringsclip

## 4.4 Hänvisningar avseende elinstallation

Följ alla gällande nationella och regionala föreskrifter samt föreskrifterna från ansvarigt energiförsörjningsföretag vid elinstallationen. Elinstallationen får enbart genomföras av behörig fackpersonal som ansvarar för att de aktuella standarderna och föreskrifterna iakttas.

### 4.4.1 Anslutningsdata

- Anslutningsspänningen och -frekvensen måste motsvara de nominella värden som anges på typskylten.
- Vid UL-tillämpningar ska uppgifterna på fläkttillverkarens typskylt observeras.
- Då nödkylningsfunktionen aktiveras via Mod-Bus-gränssnittet (se avsnitt 5.3.4 "ModBus") ska de ändrade, maximala anslutningsvärdena på fläkttillverkarens typskylt beaktas.

- Elektrisk anslutning och eventuella reparationer får endast utföras av behörig fackpersonal.
- Använd endast originalreservdelar!
- Installera den försäkring som anges på typskylten som lednings- och fläktkortslutningsskydd (automatsäkring eller smältsäkring). Vid drift av flera fläktar via en och samma försäkring ska de totala anslutningsvärdena beaktas.
- Luft- och rotationsriktning anges alltid med en pil på motorhuset.
- Om en fas saknas startar inte fläkten. Vid felaktigt vridfält går fläkten åt fel håll.

### 4.4.2 Överspänningsskydd och nätbelastning

Aggregatet har inget eget överspänningsskydd. Åtgärder för effektivt åsk- och överspänningsskydd måste vidtas av operatören på nätet. Nätspänningen får inte överskrida en tolerans på  $\pm 10\%$ .

### 4.4.3 Skyddsledaranslutning

Ett PE-ledaranslutningssystem är inte nödvändigt eftersom EC fläkt och filterenheterna är egensäkra.

### 4.4.4 Elektromagnetisk kompatibilitet (EMC)

För att kraven i EMC-direktivet 61000-6-3 (Emission från utrustning i bostäder, kontor, butiker och liknande miljöer) ska kunna uppfyllas, kan det i vissa enskilda fall vara nödvändigt att vidta följande avstörningsåtgärder:

- Fläkttyp 3245.500 – installera en avstörningsdrossel 2 mH, 2,5 A

## 5 Genomförande av elinstallation

### 5.1 Installation av strömförsörjning

- Komplettera elinstallationen med hjälp av elkopplings-schemat.



OBS:

För tekniska data, se typskylt.

- För in anslutningskabeln med ändhylsor i fjäderklämmorna.

Välj ledarens tvärsnitt beroende på försäkring (2 x 0,75 – 2,5 mm<sup>2</sup> flertrådig, 2 x 1,5 – 2,5 mm<sup>2</sup> fintrådig).



**Varning!**

**Om inga ändhylsor används ska trådarna avisoleras max. 9 mm (observera luft- och krypavståndet).**



# Genomförande av elinstallation

SE

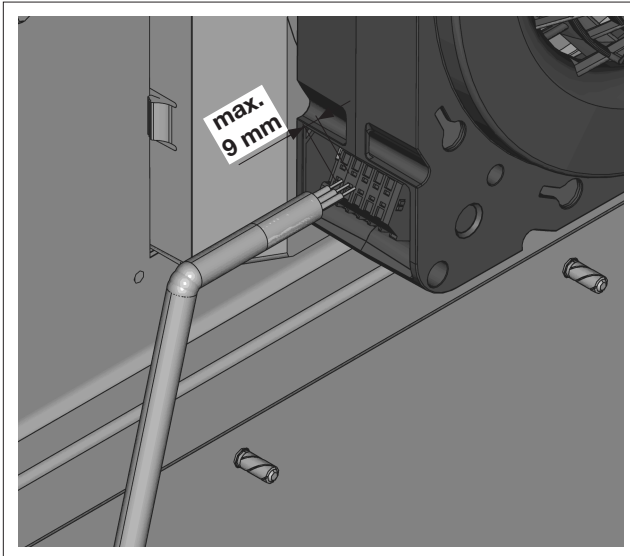


Bild 5: Maximalt tillåten avisolering

- Fixera anslutningskabeln på lämpligt ställe, t.ex. på skåpsramen.

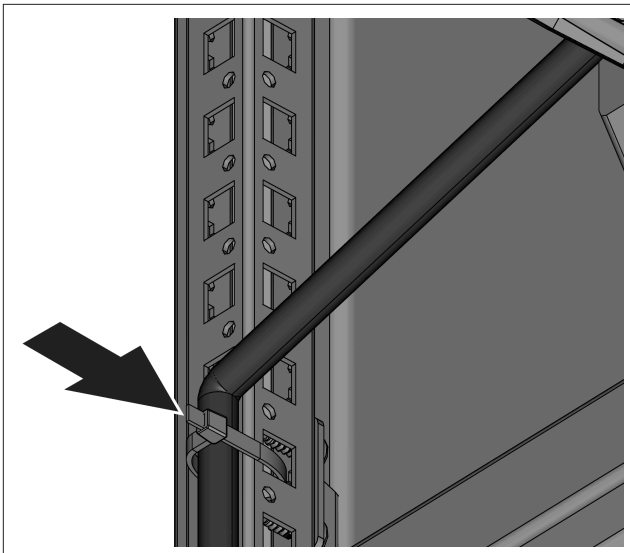


Bild 6: Kabelfixering med buntband på skåpsramen (exempel)

## 5.2 Fastskruvning av spänningsanslutning

Om det inte går att komma åt spänningsanslutningen ordentligt kan den vridas 90°.

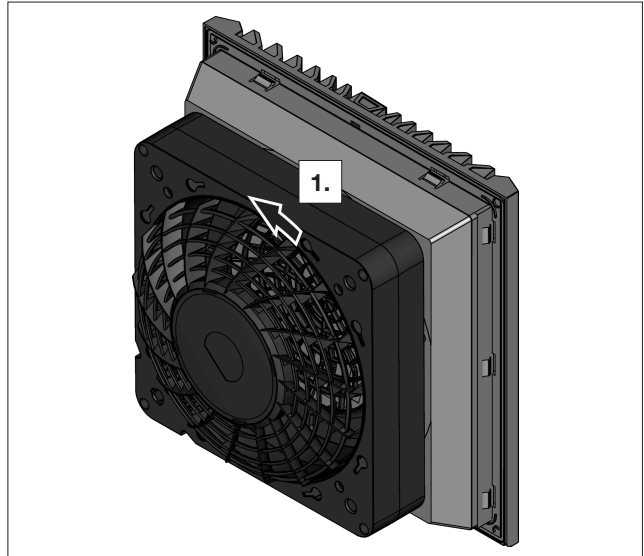


Bild 7: Upplösning av bajonettlås

- Vrid fläkthuset moturs så att bajonettlåset lossas.
- Dra bort fläkthuset bakåt från filterlådan.

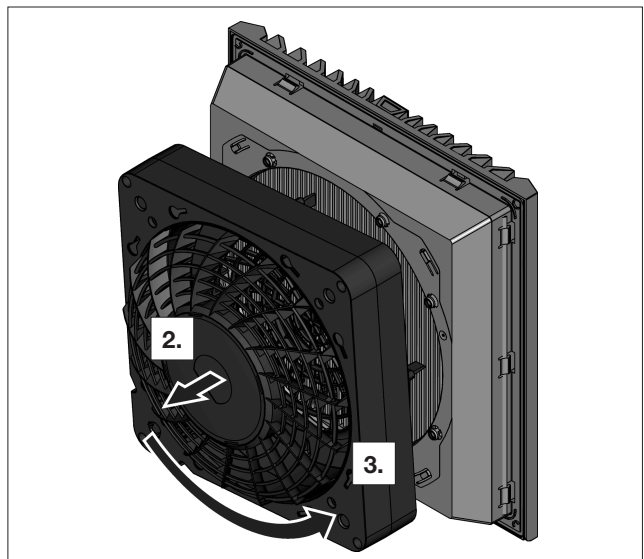


Bild 8: Vridning av fläkthuset

- Vrid sedan fläkthuset 90°, 180° eller 270° så att elanslutningen hamnar i önskat läge (se bild 8).
- Sätt tillbaka fläkthuset på filterlådan (se bild 9).



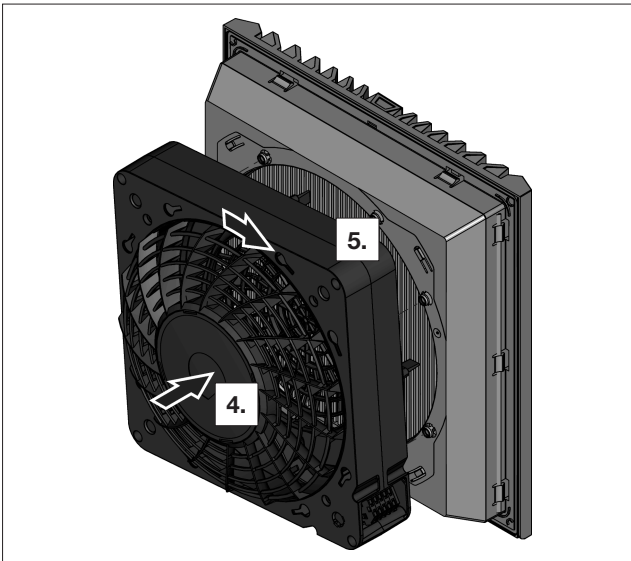


Bild 9: Låsning av bajonettlås

- Vrid fläkthuset medurs tills bajonettlåset snäpper i läge.

### 5.3 Gränssnitt



OBS:

Om fläkten inte styrs via ett av de gränssnitt som beskrivs nedan arbetar fläkten på sitt maximala, nominella varvtal.

#### 5.3.1 Varvtalsreglering

EC-filterfläktens varvtal kan regleras via en extern signal på 0–10 V DC eller en PWM-signal. Regleringen kan ske via Rittal styrenheter (3235.440 eller 3235.450) eller en extern signalkälla. För styrningsmöjligheter, se bild 21 resp. bild 22.

- Öppna klämman med en skruvmejsel och för in styrledningens anslutningskabel enligt anslutningsschemat på sidan 19 resp. sidan 20 (ledararea 0,8–1,5 mm<sup>2</sup> fintrådig).
- Dra ut skruvmejseln.

#### 5.3.2 Varvtalsutgång

Det går att avläsa EC-filterfläktens aktuella varvtal via en hastighetssignal. Med stöd av Rittal styrenhet (3235.440) görs en jämförelse mellan bör- och ärvärdena och en larmsignal aktiveras vid en avvikelse. Signalen kan även behandlas i en extern utvärderingsenhet.

- Anslut motsvarande anslutningsledning till klämman "Speed" på signalklämman (för anslutningsschema, se bild 23 på sidan 20).
- Observera följande:
  - Spänningsmatningen kan ligga på mellan 5 V och 24 V.
  - Pull-up-resistorn ska vara så utformad att den maximala strömmen inte överstiger 10 mA.
  - Typiska värden är t.ex. 5 V DC eller 24 V DC med en pull-up-resistor på 10 kΩ.

- Nivåskillnaden mellan High och Low är förhållandet mellan de två resistorerna och den matade spänningen.

#### 5.3.3 Larmrelä

Statusmeddelanden från EC-filterfläkten kan sändas via en extern signalkälla.

Reläutgången är NC (Normally Closed) i spänningsfritt tillstånd. Larmreläet slår ifrån när filterfläkten matas med spänning. Så fort ett statusmeddelande visas eller spänningsförsörjningen bryts slår larmreläet till och sluter kontakten.

- Anslut motsvarande anslutningsledning på klämmorna "NC" och "COM" på fjäderklämman (se anslutningsschemat på sidan 18).

#### 5.3.4 ModBus

EC-filterfläktarna är utrustade med ett RS 485-gränssnitt som gör att de kan integreras i kundens övervaknings- och/eller energistyrningssystem eller överordnade system via kommunikationsprotokollet ModBus. Detta kan ske via Rittal IoT-gränssnitt (3124.300) till vilket högst 8 EC-filterfläktar kan anslutas. Via detta gränssnitt kan följande exklusiva funktioner på EC-filterfläkten aktiveras:

- Nöd kylningsläge: Vid en oplanerad temperaturhöjning i apparatskåpet frigör EC-filterfläkten tillfälligt extra luftkapacitet för att förhindra eller fördröja överhettning av apparatskåpets komponenter. I det här driftläget kan skyddsklassen sänkas.
- Automatisk filterrengöring: För att förlänga filtrets underhållsintervall kan den automatiska filterrengöringen aktiveras. Denna funktion innebär att fläkten regelbundet byter luftriktning så att luften blåser rent filtret. Det innebär att underhållsintervallet kan förlängas med upp till 20 %.
- Underhållsindikering för filter: När underhållsindikeringen för filtret är aktiverad kan intervallen för filterbyte planeras in mer individuellt och förebyggande i serviceschemat. Funktionen räknar fram filtrets verkliga drifttid genom att vikta fläktens drifttimmar på basis av dess varvtal. Filtrets återstående drifttid visas med ledning av detta värde.

Närmare information om anslutning till IoT-gränssnittet (art.nr 3124.300) finns i tillhörande anvisning.

Som alternativ kan ModBus-protokollet integreras direkt av kunden. För detta ändamål kan en ModBus-specifikation laddas ned på Rittals webbplats.

### 5.4 Ändring av luftriktningen

Luften strömmar som standard utifrån och in i skåpet. Om det av tekniska skäl (plats, specifika komponenter etc.) krävs att man ändrar luftriktningen, är detta enkelt gjort.

- Frigör bajonettlåset och lossa fläkthuset från filterlådan.

# Driftstart

SE

Detta sker analogt med beskrivningen i avsnitt 5.2 "Fastskruvning av spänningsanslutning" på sidan 8.

- Vrid fläkthuset 180°.

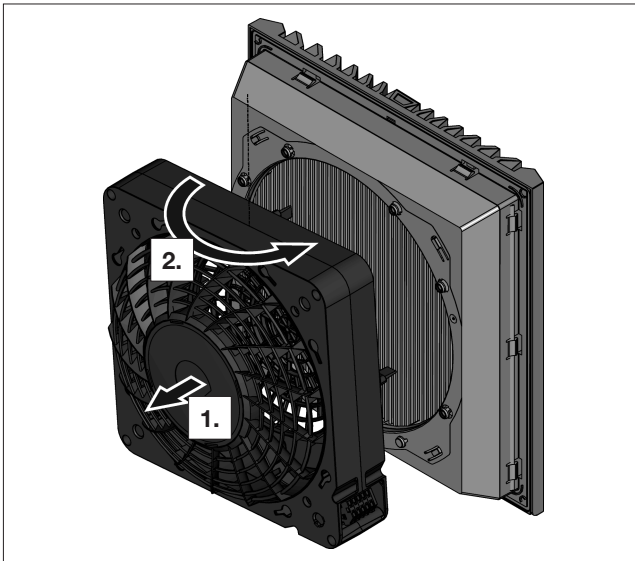


Bild 10: Ändring av luftriktningen

- Sätt tillbaka fläkthuset på filterlådan i detta läge och spärra bajonettlåset. Detta sker analogt med beskrivningen i avsnitt 5.2 "Fastskruvning av spänningsanslutning" på sidan 8.
- Observera även anvisningarna under avsnitt 4.2.1 "Allmänt" på sidan 5.



OBS:

Om luftriktningen ändras blåser filterfläkten ut luft ur skåpet.

- Kontrollera i så fall att filterfläkten obehindrat kan suga in tillräckligt med luft via utblåsningsfiltret/-filtren.

I annat fall finns risk för luftkortslutning och vid vattenstänk kan vattendroppar sugas in i skåpet.

## 6 Driftstart

EC-filterfläkten arbetar automatiskt, d.v.s. när strömförsörjningen har kopplats in går fläkten.

## 7 Montage och utbyte av filter

EC-filterfläkten och utblåsningsfiltret är som standard försedda med ett veckfilter för förfiltrering av torrt, grovt damm och ludd i omgivningsluften.



OBS:

EMC-filterfläktar är som standard försedda med en flockfiberfiltermatta.

Beroende på dammproduktionen måste filtret kontrolleras regelbundet (rekommendation: senast efter 2000 arbetstimmar) och bytas ut vid behov.



OBS:

Använd endast filtermedier i original från Rittal, med Rittalmärkning, för att garantera önskad kapslingsklass, lufteffekt och typgodkännande.

När ett flockfiberfiltermatta används ska det medföljande veckfiltret tas ut ur filterfläkten och avfallshanteras.



**Skaderisk!**

**Byt endast filtermattan vid stillastående fläkthjul.**

**Stick inte in handen i fläkthjulet. Insättning eller byte av filter får endast ske i spänningsfritt tillstånd.**

För att sätta i eller byta filter gör du enligt följande (luftriktning: utifrån och in i skåpet).

### 7.1 Byte av veckfilter

- Tryck uppifrån på funktionsloggan för att frigöra lamellgallret (se bild 14).
- Fäll ned lamellgallret till en vinkel på ca 90°.
- Ta ut det förbrukade veckfiltret eller den förbrukade flockfiberfiltermattan.
- Lägg i veckfilter i lamellgallret. Märkningen "Top" visar läggsriktningen (se bild 11).

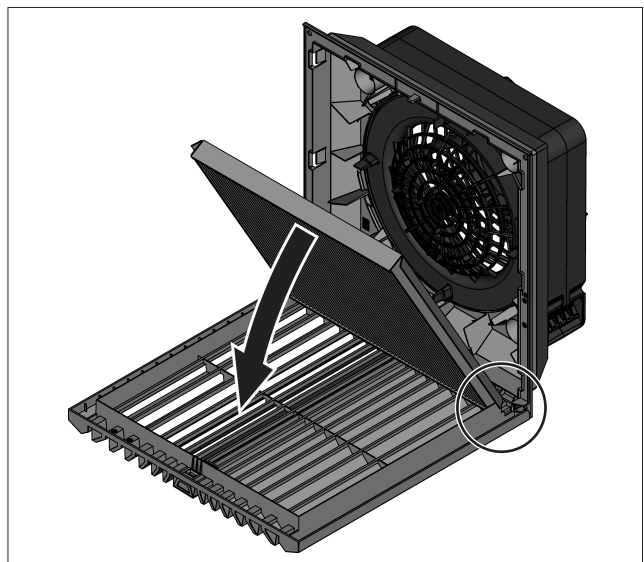


Bild 11: Inbyggnad av veckfilter IP54

- Se noga till att flikarna på sidorna av veckfiltret läggs över listerna på lamellgallret för att hålla tätt.

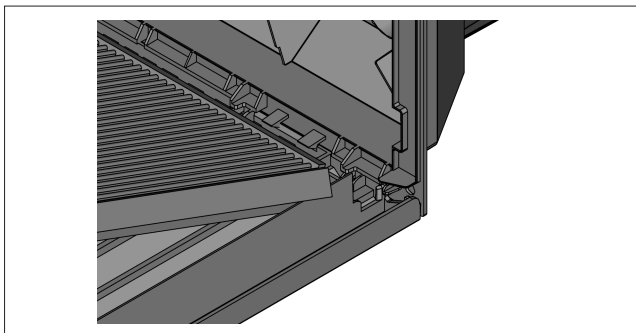


Bild 12: Så placeras flikarna på sidorna

- Gäller endast IP55: Lägg den absorberande fiberduken som medföljer veckfiltret för IP55 på det redan ilagda veckfiltret (se bild 13). Det spelar ingen roll i vilken riktning den absorberande fiberduken läggs.

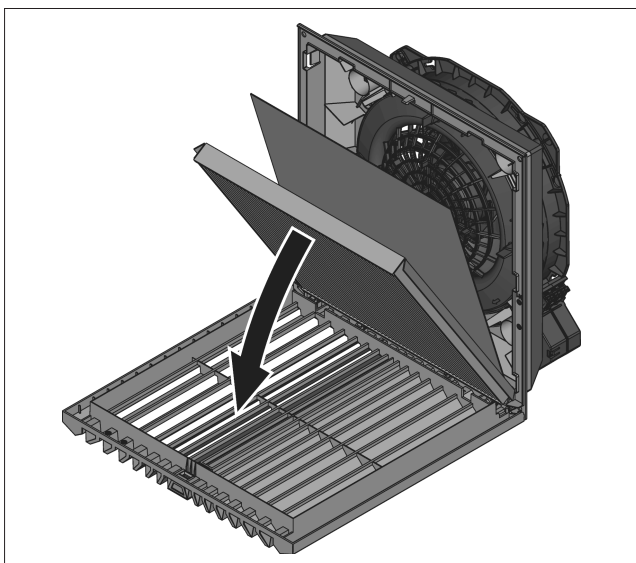


Bild 13: Inbyggnad av veckfilter IP55

- Fäll nu upp lamellgallret mot skåpet igen tills det hakar i tydligt.

## 7.2 Byte av flockfiberfiltermatta

- Tryck uppifrån på funktionsloggan för att frigöra lamellgallret (se bild 14).

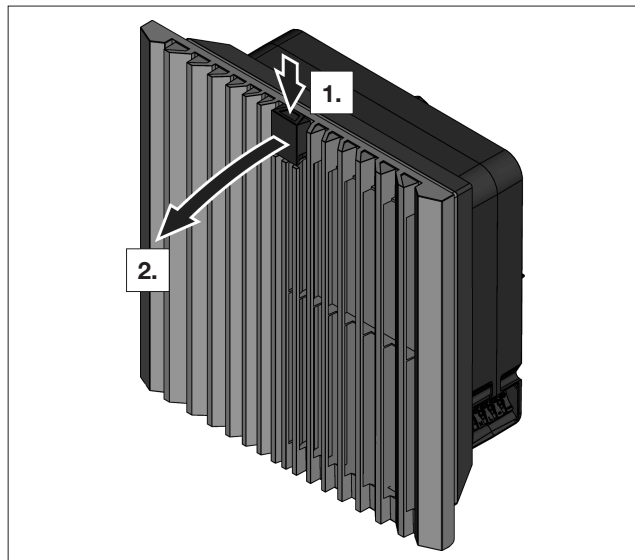


Bild 14: Frigöring av lamellgaller

- Fäll ned lamellgallret till en vinkel på ca 90°.
- Ta ut det förbrukade veckfiltret eller den förbrukade flockfiberfiltermattan.
- Lägg in en ny flockfiberfiltermatta i filterhuset.

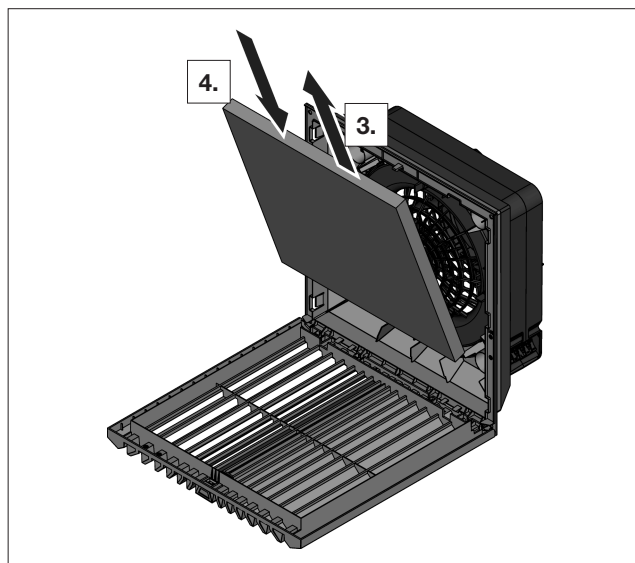


Bild 15: Borttagning och insättning av flockfiberfiltermatta

- Se noga till att monteringsriktningen väljs så att den komprimerade sidan med Rittal-märkningen är vänd inåt.



OBS:

Vid ändring av luftriktningen (se avsnitt 5.4 "Ändring av luftriktningen" på bild9) görs monteringen på motsatt sätt.

- Fäll nu upp lamellgallret mot skåpet igen tills det hakar i tydligt.

## 8 Inspektion och underhåll



**Risk för strömstöt!**  
**Apparaten står under spänning.**  
**Koppla bort spänningsförsörjningen innan öppning och säkra den mot oavsiktlig återkoppling.**

Den inbyggda, underhållsfria fläkten är kullagrad, fuktoch dammskyddad och försedd med en temperaturvakt. Fläktarna har en förväntad livslängd på minst 40000 driftstimmar (L10, 40 °C). EC-filterfläkten är därmed i stor utsträckning underhållsfri.

Komponenterna kan vid synlig smuts då och då rengöras med en dammsugare resp. tryckluft.

Besvärlig, oljeindränkt smuts kan avlägsnas med icke-brännbara rengöringsmedel, t.ex. kallavfettning.



**Varning!**  
**Brandrisk!**  
**Använd inga brännbara vätskor för rengöring.**

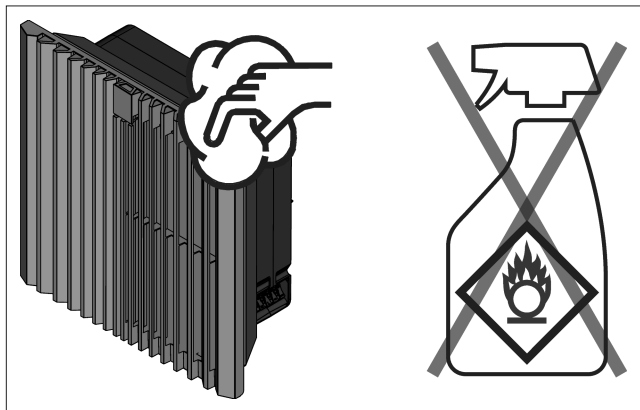


Bild 16: Rengöring

Underhållsåtgärdernas ordningsföljd:

- Kontrollera nedsmutsningsgraden.
- Nedsmutsat filter?  
Byt filtret.
- Nedsmutsade fläktlameller?  
Rengör.
- Kontrollera bullerutveckling från fläktarna.
- Tryckluftsrengöring

## 9 Lagring och omhändertagande



**OBS:**  
**Skaderisk!**  
EC-filterfläkten får under förvaringen inte utsättas för temperaturer över +70 °C eller under -25 °C under lagring.

Omhändertagandet kan ske i Rittal fabriken.

- Kontakta oss.

## 10 Tekniska data

■ Följ angivna nätanslutningsdata (spänning och frekvens) enligt uppgifterna på typskylten.

■ Följ försäkringen enligt uppgifterna på typskylten.

|  | Einhet            | Art. nr.  |                 |                 |                 |
|--|-------------------|---|-----------------|-----------------|-----------------|
| <b>Filterfläkt RAL 7035</b>  |                   | <b>3240.900</b>   | <b>3241.900</b> | <b>3243.900</b> | <b>3244.900</b> |
| <b>Filterfläkt RAL 9005</b>  |                   | -   | -               | -               | -               |
| <b>EMC-filterfläkt RAL 7035</b>  |                   | -   | -               | -               | -               |
| <b>Elektriska data</b>   |                   |   |                 |                 |                 |
| Märkspänning   | V<br>Hz           | 100–240,<br>50/60   |                 |                 |                 |
| Märkström max.   | A                 | 0,2   | 0,3             | 0,88            | 1,97            |
| Tolerans märkspänning  | %                 | ±10   |                 |                 |                 |
| Effektförbrukning  | W                 | 13,4  | 19,8            | 55,1            | 116,4           |
| Försäkring T   | A                 | 6   |                 |                 |                 |
| Märkisolationsspänning (Ui)  | V                 | 240   |                 |                 |                 |
| Märkstötspänningshållfasthet (Uimp)  | kV                | 2,5   | 2,5             | 2,5             | 2,5             |
| Gränssnitt   |                   | 0–10 V-ingång/PWM-ingång<br>Varvtalsutgång<br>Potentialfri kontakt för felsignalering<br>RS485 (ModBus)                                   |                 |                 |                 |
| <b>Luftkapacitet (närmare information framgår av karaktäristikkurvorna på Rittals webbplats)</b> |                   |   |                 |                 |                 |
| Friblåsande med flockfiberfiltermatta  | m <sup>3</sup> /h | 175   | 225             | 540             | 700             |
| Med utblåsningsfilter inkl. flockfiberfiltermatta  | m <sup>3</sup> /h | 130   | 173             | 444             | 535             |
| Friblåsande med veckfilter   | m <sup>3</sup> /h | 218   | 272             | 625             | 867             |
| Med utblåsningsfilter inkl. veckfilter   | m <sup>3</sup> /h | 188   | 240             | 565             | 715             |
| Höjning av luftkapacitet i nödkylningsläge   |                   | +32 %   | +18 %           | +41 %           | +16 %           |
| <b>Elektromagnetisk kompatibilitet</b>   |                   |   |                 |                 |                 |
| Störningsresistens   |                   | EN 61 000-6-2   |                 |                 |                 |
| Störningsutsändning  |                   | EN 61 000-6-3   |                 |                 |                 |
| <b>Övrigt</b>  |                   |   |                 |                 |                 |
| Nettovikt  | kg                | 1,77  |                 | 2,6             | 3,1             |
| Fläkt  |                   | Diagonal, EC-motor  |                 |                 |                 |
| Fläktlager   |                   | Kullager  |                 |                 |                 |
| Ljudnivå   | dB (A)            | 48  | 54              | 65              | 66              |
| Driftstemperatur   | °C                | -25...+55   |                 |                 |                 |
| Förvaringstemperatur   | °C                | -25...+70   |                 |                 |                 |
| Kapslingsklass (enligt IEC 60 529)   |                   | IP54 med veckfilter (standard)<br>IP54 med flockfiberfiltermatta<br>IP55 med veckfilter och absorberingsmatta<br>IP56 med strålvattenhuve |                 |                 |                 |
| Skyddsklass (enligt NEMA)  |                   | NEMA 12 med veckfilter (standard) eller flockfiberfiltermatta<br>NEMA 3, 3R, 4, 4X med strålvattenhuve                                    |                 |                 |                 |
| <b>Utblåsningsfilter</b>   |                   |   |                 |                 |                 |
| RAL 7035   |                   | 3240.300  |                 | 3243.300        |                 |
| RAL 9005   |                   | 3240.308  |                 | 3243.308        |                 |
| EMC RAL 7035   |                   | 3240.400  |                 | 3243.400        |                 |

Tab. 2: Tekniska data

Tekniska ändringar förbehålles.

# Tekniska data

SE

|  | Einhet            | Art. nr.  |  |
|--|-------------------|---|--|
| <b>Filterfläkt RAL 7035</b>  |                   | <b>3245.900</b>   | <b>3245.910</b>                            |
| <b>Filterfläkt RAL 9005</b>  |                   | <b>3245.908</b>   | <b>3245.918</b>                            |
| <b>EMC-filterfläkt RAL 7035</b>  |                   | <b>3245.800</b>   | <b>3245.810</b>                            |
| <b>Elektriska data</b>   |                   |   |  |
| Märkspänning   | V<br>Hz           | 200–240,<br>50/60   | 100–130,<br>50/60                          |
| Märkström max.   | A                 | 1,38  | 2,52                                       |
| Tolerans märkspänning  | %                 | ±10   |  |
| Effektförbrukning  | W                 | 173,5   | 174,6                                      |
| Försäkring T   | A                 | 6   |  |
| Märkisolationsspänning (Ui)  | V                 | 240   | 130  |
| Märkstötspänningshållfasthet (Uimp)  | kV                | 2,5   | 1,5  |
| Gränssnitt   |                   | 0–10 V-ingång/PWM-ingång<br>Varvtalsutgång<br>Potentialfri kontakt för felsigna-<br>lering<br>RS485 (ModBus)                              | 0–10 V-ingång/PWM-ingång<br>Varvtalsutgång |
| <b>Luftkapacitet (närmare information framgår av karaktäristikkurvorna på Rittals webbplats)</b> |                   |   |  |
| Friblåsande med flockfiberfiltermatta  | m <sup>3</sup> /h | 931   |  |
| Med utblåsningfilter inkl. flockfiberfiltermatta   | m <sup>3</sup> /h | 728   |  |
| Friblåsande med veckfilter   | m <sup>3</sup> /h | 1161  |  |
| Med utblåsningfilter inkl. veckfilter  | m <sup>3</sup> /h | 969   |  |
| Höjning av luftkapacitet i nödkylningsläge   |                   | –   | –  |
| <b>Elektromagnetisk kompatibilitet</b>   |                   |   |  |
| Störningsresistens   |                   | EN 61 000-6-2   |  |
| Störningsutsändning  |                   | EN 61 000-6-3   |  |
| <b>Övrigt</b>  |                   |   |  |
| Nettovikt  | kg                | 3,1   | 3,2  |
| Fläkt  |                   | Diagonal, EC-motor  |  |
| Fläktlager   |                   | Kullager  |  |
| Ljudnivå   | dB (A)            | 72  |  |
| Driftstemperatur   | °C                | -25...+55   |  |
| Förvaringstemperatur   | °C                | -25...+70   |  |
| Kapslingsklass (enligt IEC 60 529)   |                   | IP51 med veckfilter (standard)<br>IP51 med flockfiberfiltermatta<br>IP52 med veckfilter och absorberingsmatta<br>IP56 med strålvattenhuve |  |
| Skyddsklass (enligt NEMA)  |                   | NEMA 12 med veckfilter (standard) eller flockfiberfiltermatta<br>NEMA 3, 3R, 4, 4X med strålvattenhuve                                    |  |
| <b>Utblåsningfilter</b>  |                   |   |  |
| RAL 7035   |                   | 3243.300  |  |
| RAL 9005   |                   | 3243.308  |  |
| EMC RAL 7035   |                   | 3243.400  |  |

Tab. 3: Tekniska data

Tekniska ändringar förbehålles.

## 11 Håltagnings- och bormått

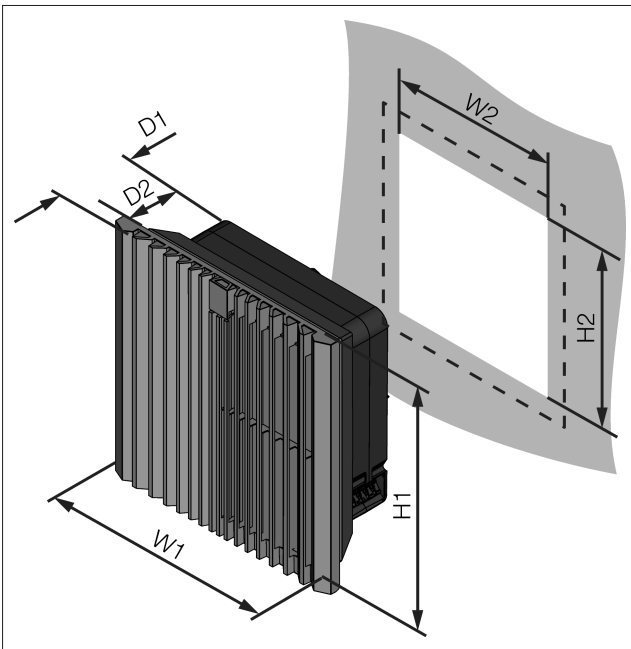


Bild 17: Håltagningsmått

| Art. nr. | W1 x H1 mm | D1 mm | W2 x H2 mm | D2 mm |
|----------|------------|-------|------------|-------|
| 3240.900 | 255 x 255  | 137,5 | 224 x 224  | 116,5 |
| 3241.900 | 255 x 255  | 137,5 | 224 x 224  | 116,5 |
| 3243.900 | 323 x 323  | 156,5 | 292 x 292  | 136,5 |
| 3244.900 | 323 x 323  | 161   | 292 x 292  | 141   |
| 3245.x0x | 323 x 323  | 161   | 292 x 292  | 141   |
| 3245.x1x | 323 x 323  | 156   | 292 x 292  | 136   |

Tab. 4: Håltagningsmått



# EMC-fläkt/-utblåsningsfilter

SE

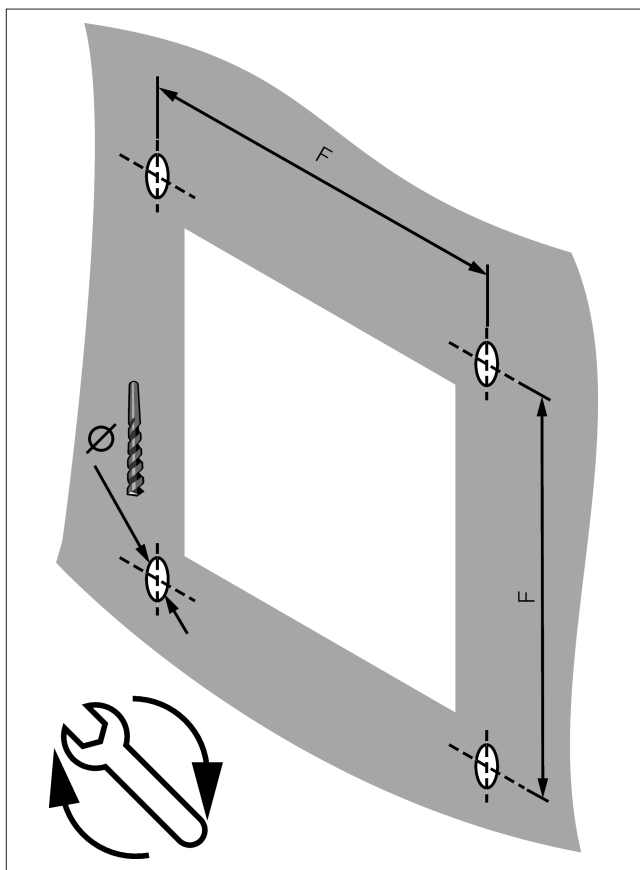


Bild 18: Hålbild



**OBS:**  
Med väggjocklek från 2,5 mm måste hålet göras 1 mm större på varje sida (se medföljande bormall).

| Art. nr. | Ø mm | F mm | Nm |
|----------|------|------|----|
| 3240.xxx | 4,5  | 234  | 2  |
| 3241.xxx | 4,5  | 234  | 2  |
| 3243.xxx | 4,5  | 302  | 3  |
| 3244.xxx | 4,5  | 302  | 3  |
| 3245.xxx | 4,5  | 302  | 3  |

Tab. 5: Bormått

## 12 EMC-fläkt/-utblåsningsfilter

För att uppnå EMC-skydd ska EMC-filterfläkt och EMC-utblåsningsfilter hakas i montagehålet med snäppfästena och fästas med de medföljande skruvarna.

Efter detta ska övergången mellan filterfläkten och skåpets insida sammanfogas inifrån hela vägen runt med de 4 skyddsfolierna som på bilden nedan.

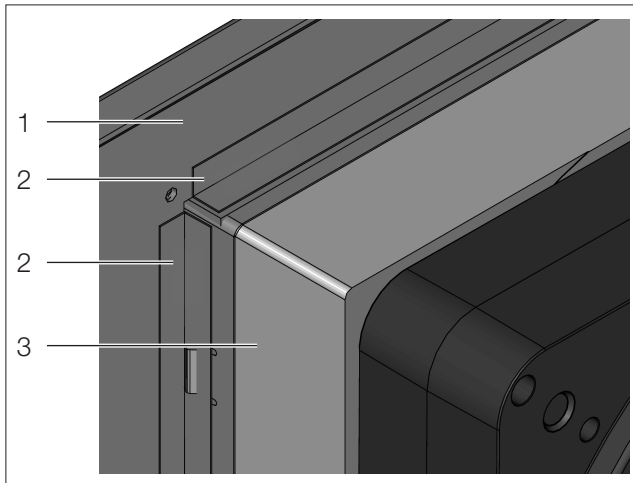


Bild 19: EMC-skyddsfolier

### Förklaring

- 1 Skåpets insida
- 2 EMC-skyddsfolier
- 3 Fläkthus



**OBS:**  
EMC-skydd kan endast garanteras om EMC-filtermedier i original från Rittal används (art. nr. 3243.066).

**13 Tillbehör****EMC-filtermatta**

| Passar till art. nr. | Filterklass enligt DIN EN 779 | enligt ISO 16890 | Förp. | Art. nr. |
|----------------------|-------------------------------|------------------|-------|----------|
| 3245.xxx             | G3                            | ISO coarse 50 %  | 5 st. | 3243.066 |

Tab. 6: EMC-filtermatta

**Flockfiberfiltermatta för EC-filterfläkt**

| Passar till art. nr.       | Filterklass enligt DIN EN 779 | enligt ISO 16890 | Förp. | Art. nr. |
|----------------------------|-------------------------------|------------------|-------|----------|
| 3240.xxx/3241.xxx          | G3                            | ISO coarse 50 %  | 5 st. | 3172.100 |
| 3243.xxx/3244.xxx/3245.xxx | G3                            | ISO coarse 50 %  | 5 st. | 3173.100 |

Tab. 7: Flockfiberfiltermatta för EC-filterfläkt

**Veckfilter IP54 för EC-filterfläkt**

| Passar till art. nr.       | Filterklass enligt DIN EN 779 | enligt ISO 16890 | Förp. | Art. nr. |
|----------------------------|-------------------------------|------------------|-------|----------|
| 3240.xxx/3241.xxx          | G4                            | ISO coarse 70 %  | 5 st. | 3172.120 |
| 3243.xxx/3244.xxx/3245.xxx | G4                            | ISO coarse 70 %  | 5 st. | 3173.120 |

Tab. 8: Veckfilter IP54 för EC-filterfläkt

**Veckfilter IP55 för EC-filterfläkt**

| Passar till art. nr.       | Filterklass enligt DIN EN 779 | enligt ISO 16890 | Förp. | Art. nr. |
|----------------------------|-------------------------------|------------------|-------|----------|
| 3240.xxx/3241.xxx          | G4                            | ISO ePM10 55 %   | 5 st. | 3182.125 |
| 3243.xxx/3244.xxx/3245.xxx | G4                            | ISO ePM10 55 %   | 5 st. | 3183.125 |

Tab. 9: Veckfilter IP55 för EC-filterfläkt

**Täckplåt för EC-filterfläkt/utblåsningsfilter**

| Passar till art. nr.       | Kapslingsklass IP enligt IEC 60529 | Förp. | Art. nr. |
|----------------------------|------------------------------------|-------|----------|
| 3240.xxx/3241.xxx          | IP54                               | 2 st. | 3240.020 |
| 3243.xxx/3244.xxx/3245.xxx | IP54                               | 2 st. | 3243.020 |

Tab. 10: Täckplåt för EC-filterfläkt/utblåsningsfilter

**Strålvattenhuv**

| Passar till art. nr.       | W x H x D mm    | Kapslingsklass                                    | Förp. | Art. nr. |
|----------------------------|-----------------|---|-------|----------|
| 3240.xxx/3241.xxx          | 282 x 390 x 85  | NEMA 1, NEMA 12, NEMA 3, NEMA 3R, NEMA 4, NEMA 4X | 1 st. | 3240.080 |
| 3243.xxx/3244.xxx/3245.xxx | 350 x 480 x 110 | NEMA 1, NEMA 12, NEMA 3, NEMA 3R, NEMA 4, NEMA 4X | 1 st. | 3243.080 |

Tab. 11: Strålvattenhuv

# Anslutningsschema

SE

## Säkringsclip

| Passar till art. nr.                         | Förp. | Art. nr. |
|--|-------|----------|
| 3240.xxx/3241.xxx/3243.xxx/3244.xxx/3245.xxx | 1 st. | 3201.941 |

Tab. 12: Säkringsclip

## 14 Anslutningsschema

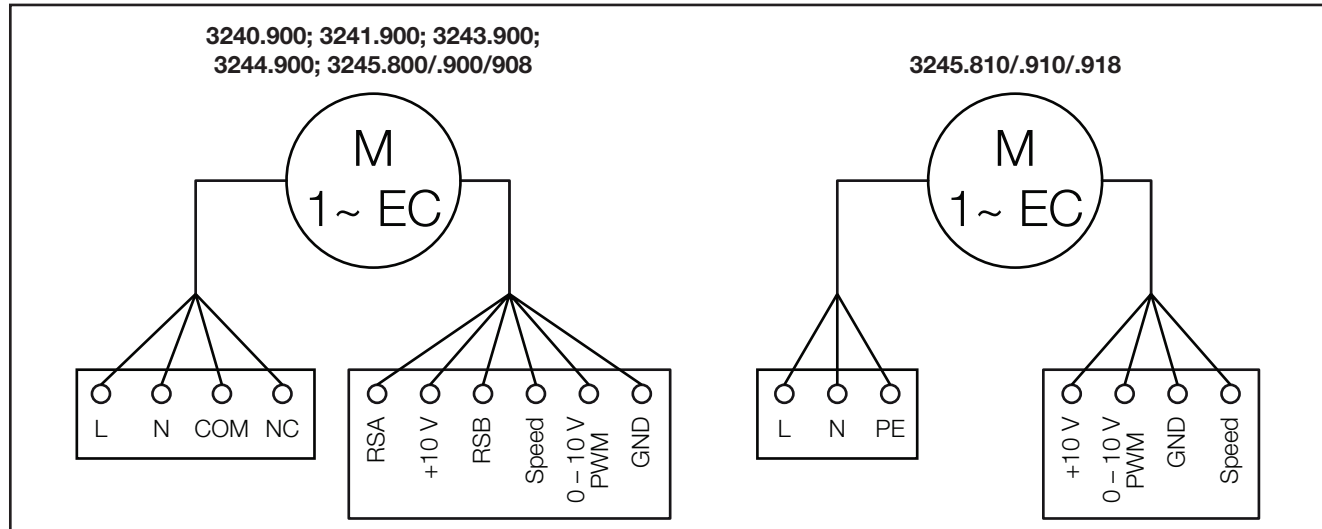


Bild 20: Anslutningsschema

| Anslutning                           | Funktion/Uppgift  |
|--------------------------------------|---|
| Klämma spänningsförsörjning/larmrelä |   |
| L                                    | Försörjningsspänning, fas, spänningsområde, se typskylt   |
| N                                    | Försörjningsspänning, neutralledare, spänningsområde, se typskylt   |
| COM                                  | Larmrelä, potentialfri kontakt för felsignalering, gemensam anslutning, kontaktbelastning 250 V AC/30 V DC 2 A, minsta kontaktbelastning 10 mA, förstärkt isolering till signalgränssnitt |
| NC                                   | Larmrelä, potentialfri kontakt för felsignalering, öppnande vid fel, kontaktbelastning 250 V AC/30 V DC 2 A, minsta kontaktbelastning 10 mA, förstärkt isolering till signalgränssnitt    |
| Signalklämma                         |   |
| GND                                  | Referensjord till styrningsgränssnitt, SELV   |
| 0 – 10 V /                           | Analog ingång (börvärde), 0–10 V, $R_i = 100 \text{ k}\Omega$   |
| PWM                                  | PWM: $U_{min} = 0 \text{ V}$ , $U_{max} = 10 \text{ V}$ , $f_{min} = 1 \text{ kHz}$ , $f_{max} = 10 \text{ kHz}$ , SELV   |
| Speed                                | Varvtalsutgång: Open Collector, 1 impuls per varv, SELV   |
| RSB                                  | RS485-gränssnitt för ModBus, RSB, SELV  |
| +10 V                                | Utgång med fast spänning 10 V DC, $+10 \text{ V} \pm 3 \%$ , max. 10 mA, skyddad mot kontinuerlig kortslutning, försörjningsspänning för extern apparatur (t.ex. potentiometer), SELV     |
| RSA                                  | RS485-gränssnitt för ModBus, RSA, SELV  |

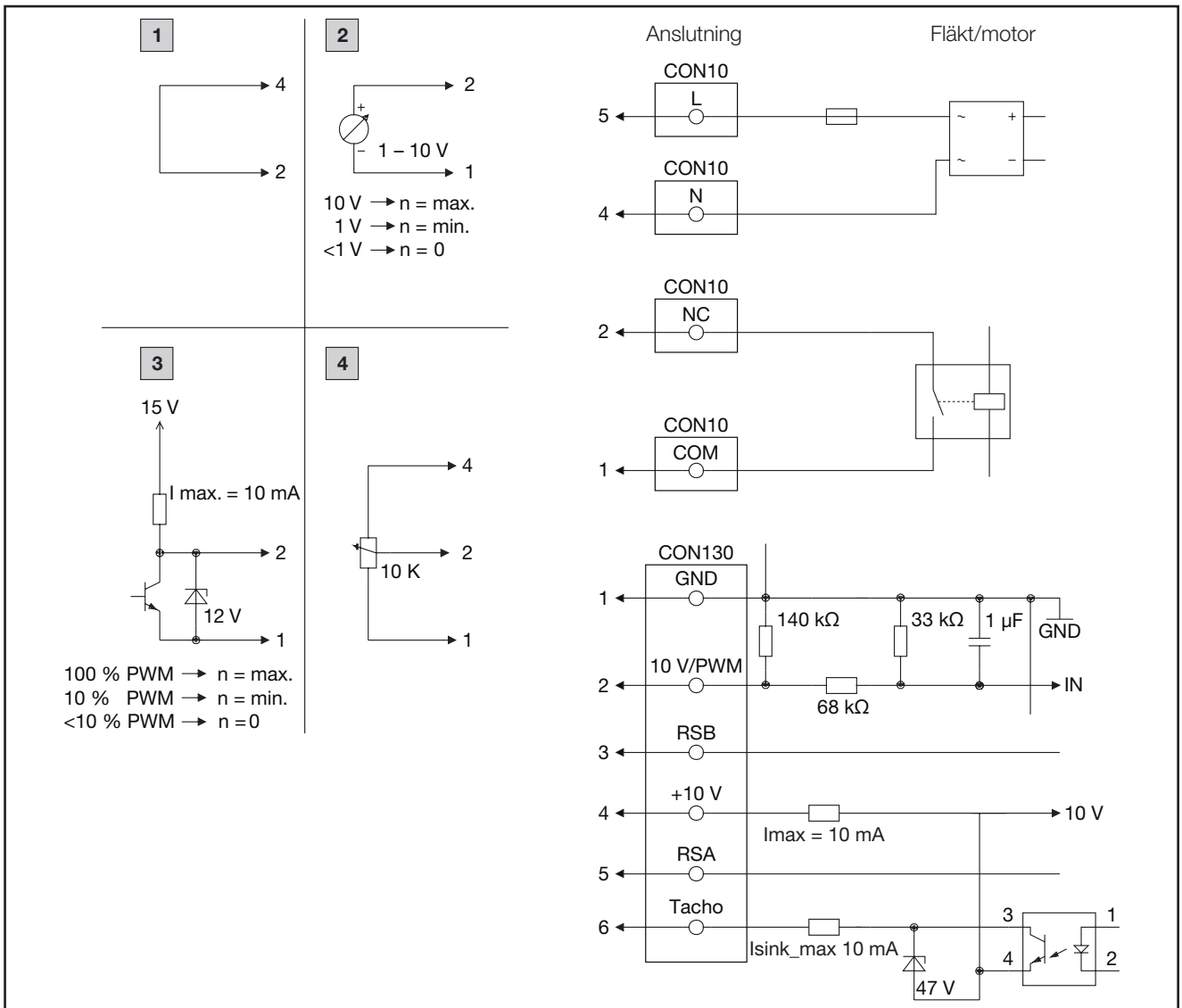


Bild 21: Anslutningsschema 3240.900; 3241.900; 3243.900; 3244.900; 3245.800/.900/908

- 1** Maximalt varvtal/utan anslutning av CON130 eller:
- 2** Inställbart varvtal
- 3** Inställbart varvtal via PWM 1 – 10 kHz
- 4** Inställbart varvtal via potentiometer

# Anslutningsschema

SE

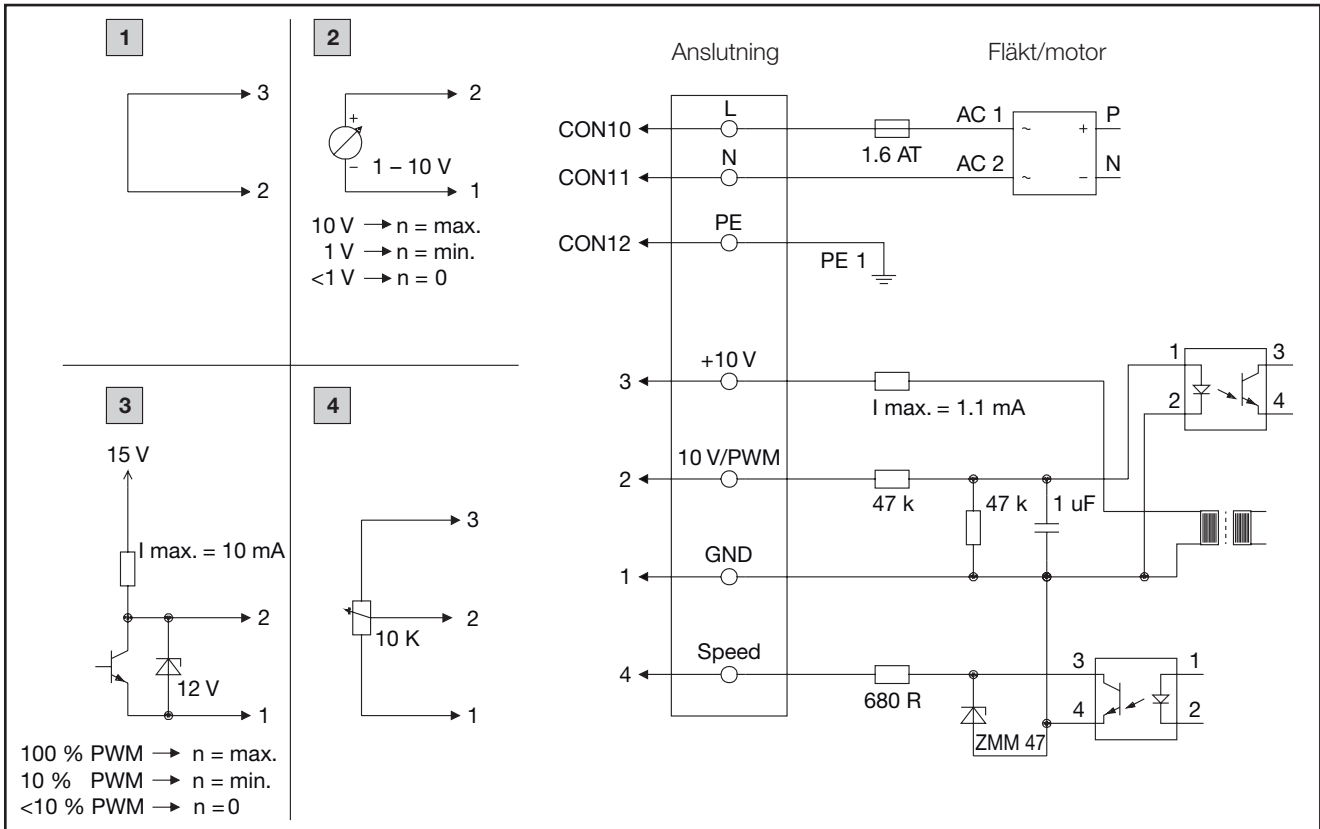


Bild 22: Anslutningsschema 3245.810/.910/918

- 1** Max. varvtal (vid leverans)
- 2** Inställbart varvtal
- 3** Inställbart varvtal via PWM 1 – 10 kHz
- 4** Inställbart varvtal via potentiometer

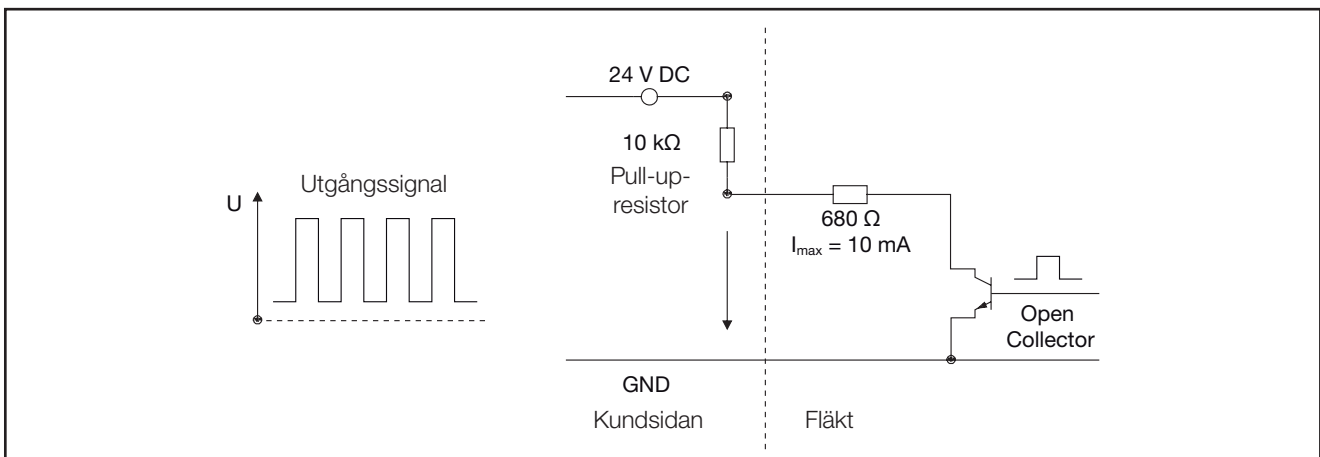


Bild 23: Anslutningsschema för varvtalsutgång

## 15 EG-Konformitetsförklaring

**Vereinfachte EU-Konformitätserklärung /  
Simplified EU Declaration of Conformity**

Wir, / We,

**Rittal GmbH & Co. KG • Auf dem Stützelberg • 35745 Herborn**

Erklären, dass die Produkte / declare that the products

Serienbezeichnung:  
Serial name:**Filterlüfter  
Fan-and-Filter Unit**Handelsbezeichnung:  
Commercial part no.:

|             |             |             |             |             |             |
|-------------|-------------|-------------|-------------|-------------|-------------|
| SK 3238.700 | SK 3238.708 | SK 3238.710 | SK 3238.718 | SK 3238.800 | SK 3238.810 |
| SK 3239.700 | SK 3239.708 | SK 3239.710 | SK 3239.718 | SK 3239.800 | SK 3239.810 |
| SK 3240.700 | SK 3240.708 | SK 3240.710 | SK 3240.718 | SK 3240.800 | SK 3240.810 |
| SK 3240.900 | SK 3241.700 | SK 3241.708 | SK 3241.710 | SK 3241.718 | SK 3241.800 |
| SK 3241.810 | SK 3241.900 | SK 3243.700 | SK 3243.708 | SK 3243.710 | SK 3243.718 |
| SK 3243.800 | SK 3243.810 | SK 3243.900 | SK 3244.700 | SK 3244.708 | SK 3244.710 |
| SK 3244.718 | SK 3244.740 | SK 3244.800 | SK 3244.810 | SK 3244.900 | SK 3245.800 |
| SK 3245.810 | SK 3245.900 | SK 3245.908 | SK 3245.910 | SK 3245.918 |             |

folgender Richtlinie entsprechen: / conform to the following Directive

**2006/42/EC Machinery Directive**

Weitere Richtlinien: / Additional Directives:

**2011/65/EU Hazardous Substances Directive (RoHS)  
2014/30/EU EMC Directive**Verantwortlich für Dokumentation  
Responsible for documentationRittal GmbH & Co. KG  
Auf dem Stützelberg  
35745 Herborn

ENCLOSURES

POWER DISTRIBUTION

CLIMATE CONTROL

IT INFRASTRUCTURE

SOFTWARE &amp; SERVICES

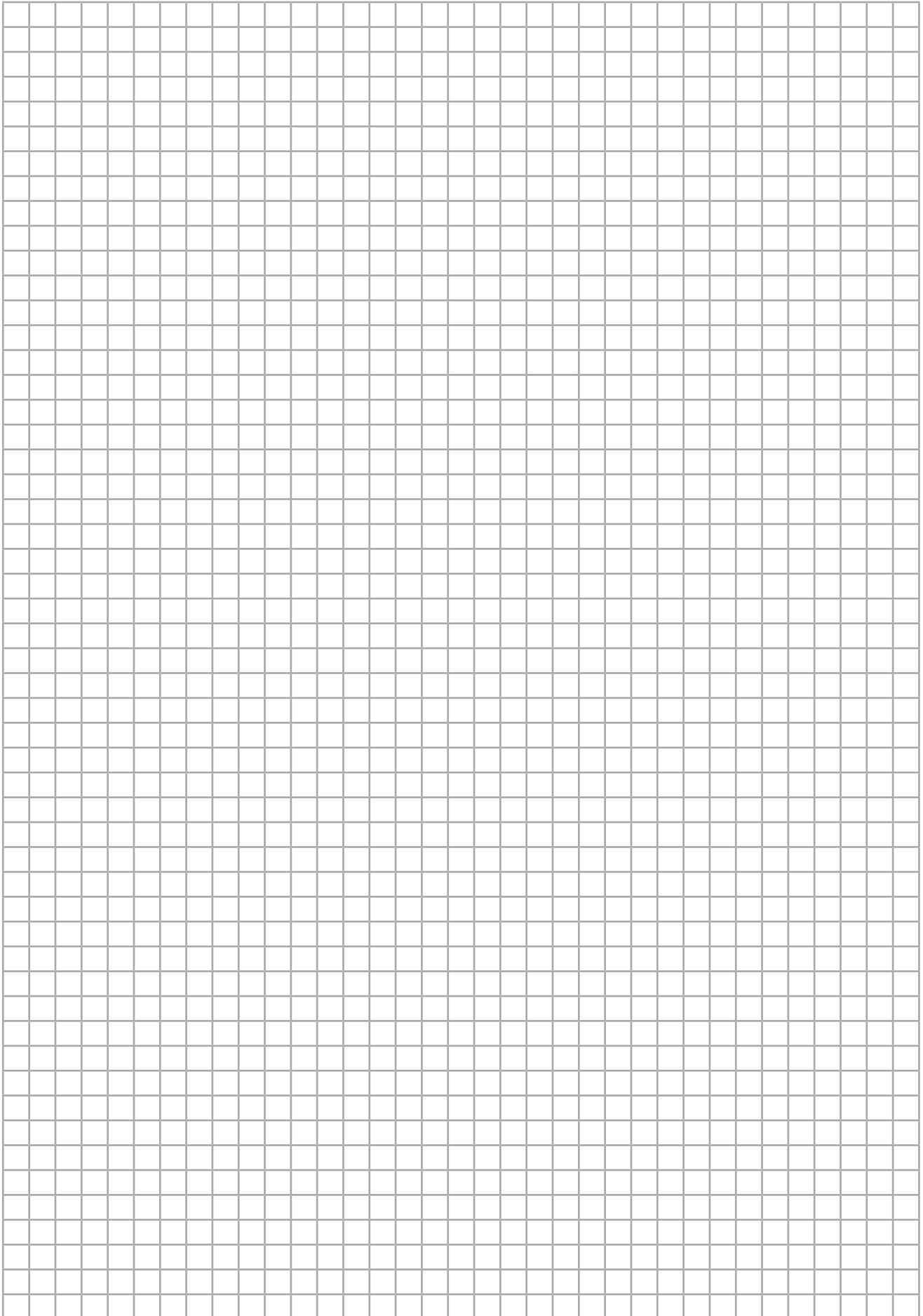
FRIEDHELM LOH GROUP

2023 - 000097 - 01

Seite 1 von 1

# Anteckningar

---







# Rittal – The System.

Faster – better – everywhere.

- Enclosures
- Power Distribution
- Climate Control
- IT Infrastructure
- Software & Services

You can find the contact details of all Rittal companies throughout the world here.



[www.rittal.com/contact](http://www.rittal.com/contact)

RITTAL GmbH & Co. KG  
Auf dem Stuetzelberg · 35745 Herborn · Germany  
Phone +49 2772 505-0  
E-mail: [info@rittal.de](mailto:info@rittal.de) · [www.rittal.com](http://www.rittal.com)

12.2023/D-0000-00003576-00-SE

ENCLOSURES

POWER DISTRIBUTION

CLIMATE CONTROL

IT INFRASTRUCTURE

SOFTWARE & SERVICES



FRIEDHELM LOH GROUP