

Rittal – The System.

Faster – better – everywhere.

Blue e+ EC 过滤器风扇



过滤器风扇 / 风扇和过滤单元

SK 3240.9xx

SK 3241.9xx

SK 3243.9xx

SK 3244.9xx

SK 3245.8xx/.9xx

装配、安装和操作说明书

ENCLOSURES

POWER DISTRIBUTION

CLIMATE CONTROL

IT INFRASTRUCTURE

SOFTWARE & SERVICES

FRIEDHELM LOH GROUP



导言

ZH

导言

尊敬的客户：

感谢您选择我们的 EC 过滤器风扇！

您的
威图有限公司

Rittal GmbH & Co. KG
Auf dem Stuetzelberg

35745 Herborn
Germany

电话：+49(0)2772 505-0
传真：+49(0)2772 505-2319

电子邮箱：info@rittal.de
www.rittal.com

围绕我们的产品系列，我们将详细解答您的所有技术问题，欢迎垂询！

目录

1	有关本文档的提示	4	14	接线图	17
1.1	等同有效文件	4	15	符合性声明	20
1.2	文件保管	4			
1.3	应用图标	4			
2	安全提示	4			
3	设备描述	4			
3.1	功能说明	4			
3.1.1	主要组成部件	4			
3.1.2	调节	5			
3.1.3	安全装置	5			
3.1.4	过滤垫	5			
3.2	符合规定的应用	5			
3.3	供货范围	5			
4	装配和连接	5			
4.1	选择安装地点	5			
4.2	装配提示	5			
4.2.1	概述	5			
4.2.2	机柜内电子元件的结构	5			
4.3	安装 EC 过滤器风扇或输出过滤器	5			
4.3.1	裁切机柜	5			
4.3.2	安装 EC 过滤器风扇	6			
4.3.3	安全夹	6			
4.4	电气安装提示	6			
4.4.1	电气连接参数	6			
4.4.2	过压保护和电网负载	7			
4.4.3	接地线连接	7			
4.4.4	电磁兼容	7			
5	执行电气安装	7			
5.1	安装电源	7			
5.2	转动电源接头	7			
5.3	接口	8			
5.3.1	转速控制	8			
5.3.2	转速输出	8			
5.3.3	报警继电器	8			
5.3.4	ModBus	8			
5.4	改变气流方向	8			
6	首次调试	9			
7	安装和更换过滤器	9			
7.1	更换折叠过滤垫	9			
7.2	更换无纺纤维过滤垫	10			
8	检修和维护	10			
9	存放和废弃处理	11			
10	技术数据	12			
11	切口/钻孔尺寸	14			
12	EMC 风扇/输出过滤器	15			
13	附件	16			

有关本文档的提示

ZH

1 有关本文档的提示

本说明书面向：

- 受委托装配和安装 EC 过滤器风扇的专业技工。
- 受委托操作 EC 过滤器风扇的专业人员。

1.1 等同有效文件

此处所述的装置型号附有纸质的装配、安装和操作说明书，随装置一起提供。

对于未遵守本说明书而产生的损坏，我们概不负责。如需要，所使用附件是否遵循相应说明书也适用上述免责声明。

1.2 文件保管

装配、安装和操作说明书以及所有等同有效文件均是本产品不可分割的一部分，必须交给设备经营者。设备经营者负责保管文件，以便在需要时提供。

1.3 应用图标



危险！
不注意提示时将会直接导致死亡或重伤的危险情况。



警告！
不遵守提示可能会导致死亡或重伤的危险情况。



小心！
不注意提示时可能导致（轻微）伤害的危险情况。



说明：
对可能会导致财产损失的情况进行重要提示和标识。

■ 该图标表示“动作点”并说明必须采取行动或执行作业步骤。

2 安全提示

装配和操作设备时应遵守如下安全提示：

- 对 EC 过滤器风扇执行所有作业均须穿戴规定的个人防护装备。
- 请勿在 EC 过滤器风扇上进行本操作说明书或等同有效操作说明书中未描述的任何更改。
- 装入 EC 过滤器风扇之前，请小心去除装配切口上的毛刺。
- EC 过滤器风扇的叶片必须垂直安装。
- 只有熟练的专业人员或训练有素的人员才允许在不带电的情况下执行以下作业：
 - 安装
 - 电气连接
 - 改变气流方向
 - 改变电源连接位置

- 清洁
- 维护
- 拆卸 EC 过滤器风扇
- 连接铭牌上指定的备用熔断器。
- 将供电电缆的单根芯线剥至最长 9 毫米，并确保电缆固定适当。
- 不要将手伸入旋转的风扇轮内。
- 不得使用任何易燃清洁剂来清洁。
- 不得挡住机柜内外部的 EC 过滤器风扇进风口和出风口（另请参见章节 4.2.2“机柜内电子元件的结构”，第 5 页）。
- 机柜内所安装组件的热损耗不得超过 EC 过滤器风扇特定气流量。
- 只能使用原厂备件和附件。

3 设备描述

根据不同的设备型号，您的 EC 过滤器风扇的外观可能会与本说明书中所展示的图片有所差异，但功能原则上都一样。

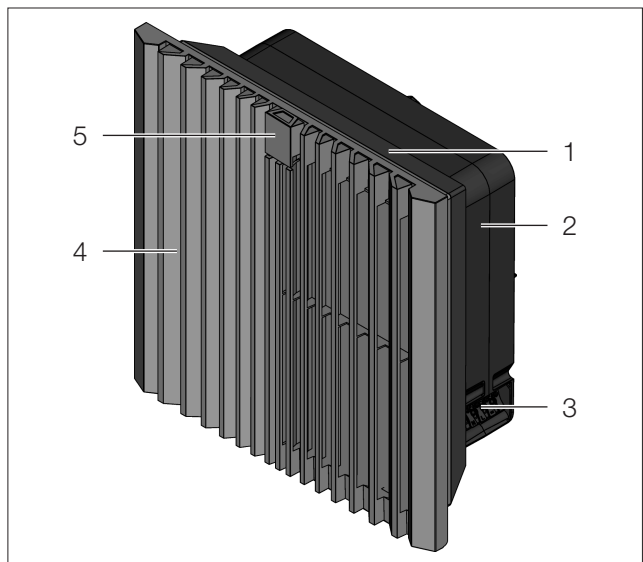


图 1: 设备描述

图例

- 1 过滤器框体（含过滤垫）
- 2 风扇外壳
- 3 可移动的电气接头
- 4 百叶格栅
- 5 功能徽标（解锁百叶格栅）

3.1 功能说明

本 EC 过滤器风扇与相应的输出过滤器配合使用，用于机柜散热、机柜通风以及保护对温度敏感的元件。这是通过直接供应环境空气来实现的，环境温度必须低于所允许的机柜内部温度。该系统安装在预制切口内。

3.1.1 主要组成部件

EC 过滤器风扇由四个主要组成部件构成：风机电机、过滤器框体、带功能徽标的百叶格栅和过滤垫。

3.1.2 调节

EC 技术是一种比较节能的风机电机技术。与传统交流电机相比，其效率显著提高，可进一步节约用电。可通过集成接口进行模拟控制和数字控制，从而为调节和监控风扇提供极大的灵活性。

0-10 V 或 PWM 输入可用于模拟控制。风扇具有转速计信号输出和报警继电器，实现转速与功能的全面监控。连接方式如下：

- 通过威图控制单元（型号 3235.440），
- 威图转速调节传感器（型号 3235.450）或
- 直接通过客户方控制系统（例如 PLC）。

相应的连接图可参见第 18 页的图 21、19 或第 22 页，详细说明见章节 5.3.1“转速控制”。

该风扇具有用于数字集成的 ModBus 接口，可连接威图物联网接口（型号 3124.300）或客户端的系统上。参见章节 5.3.4“ModBus”。

3.1.3 安全装置

风机设有热绕组保护装置，用于过载保护，并安装了电子闭锁保护装置。

3.1.4 过滤垫

供货时 EC 过滤器风扇/输出过滤器配有一个安装好的折叠式过滤垫。根据不同的粉尘量，必须定期检查折叠过滤垫，并在需要时更换。



说明：
电磁兼容过滤器风扇需要专门的过滤垫（参见章节 13“附件”）。

3.2 符合规定的应用

威图 EC 过滤器风扇依据现有技术水平和公认安全技术规则开发和设计。尽管如此，不当使用仍可能危及人身安全或造成财产损失。本设备仅用于机柜和电气件的通风。其他应用均被视为不符合规定。由此产生的损坏或不当装配、安装和应用，制造商概不负责。用户自担风险。

符合规定的应用还包括遵循所有适用的文件及遵守检修和维护条件。

3.3 供货范围

本风扇在供货时已完整安装好并放在一个包装单元内，即连即用。

- 检查供货范围的完整性。

数量	名称
1	EC 过滤器风扇
4	固定螺钉
1	装配、安装和操作说明书
1	自黏式钻孔模板
1	折叠过滤垫或 EMC 过滤垫

表1: 供货范围

4 装配和连接

4.1 选择安装地点

选择机柜的安装地点时必须注意以下提示：

- EC 过滤器风扇的安装地点和位置布局必须保证通风和排气充足。
- 安装地点必须干燥且没有大量灰尘。
- EC 过滤器风扇必须始终安装在垂直于地的平板件（门板或壁板）上。
- 环境温度必须低于允许的机柜柜内温度。
- 必须确保遵循设备铭牌上规定的电源连接参数。

4.2 装配提示

4.2.1 概述

- 确保包装完好无损。任何包装损坏都可能会造成后续功能失灵。
- 为确保空气交换充足，EC 过滤器风扇和输出过滤器必须安装在机柜上。



说明：
输出过滤器必须至少与 EC 过滤器风扇的尺寸相同。

- 机柜必须四面密封 (IP54)。如果机柜不密封，根据风扇的气流方向，会有未经过滤、受污染的空气进入机柜。
- 如果垂直并联 EC 过滤器风扇，应保持最小间距，以确保百叶格栅可以顺畅打开。
- 要么钻孔模板之间保持 15 毫米间距，要么相应装配切口之间的间距为 46 毫米。

4.2.2 机柜内电子元件的结构

- 注意电子元件内部风机的气流。
- 安装时确保风扇和电子元件的气流不会造成负面影响（空气短路）。为保证空气循环畅通无阻，应确保风扇与元件之间保持最小间距，该间距相当于 EC 过滤器风扇装配切口的一半。

4.3 安装 EC 过滤器风扇或输出过滤器

将 EC 过滤器风扇或输出过滤器安装在机柜的垂直平板件上：

- 为此必须根据供货范围内包含的钻孔模板裁切门板、侧板或后板。

通常将 EC 过滤器风扇安装在机柜底部，而输出过滤器安装在机柜上部。

4.3.1 裁切机柜

- 将设备随附的自粘式钻孔模板粘在机柜的门板、侧板或后板的指定位置。

钻孔模板上有切口尺寸线以及用于装配和紧固风扇的钻孔规格（板厚超过 2.5 毫米时才需要）。另请参见图 17 和图 18，第 15 页。

- 根据钻孔模板切割切口（考虑线宽）。



受伤危险!
小心清除切口所有毛刺，以避免由于边缘尖锐而受伤。

- 清除切口的毛刺。

4.3.2 安装 EC 过滤器风扇

- 风扇只需简单卡入预制的装配切口中，无需工具即可安装。
- 注意卡扣正确卡入，以确保安全固定。
- 板厚超过 2 毫米时，应逐个按压卡扣。
- 板厚超过 2.5 毫米时，需要额外拧紧 EC 过滤器风扇（拧紧力矩参见章节“11 切口/钻孔尺寸”）。
- 要给低处的孔位钻孔，必须如图 2 所示取下百叶格栅。为此先拆卸铰链一侧，然后是另一侧。

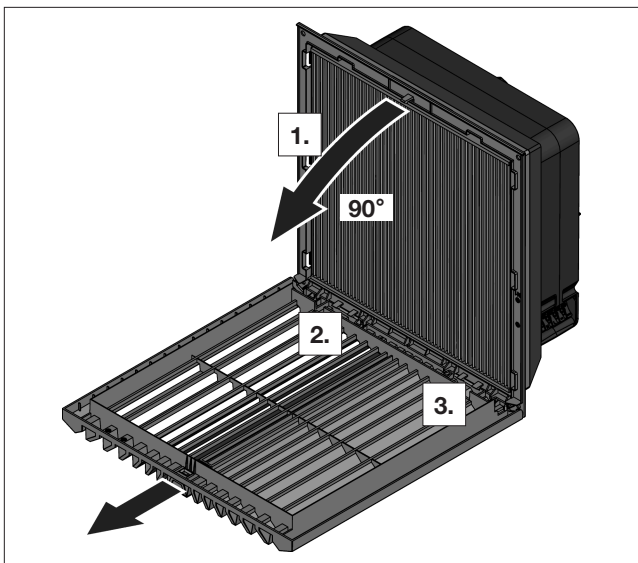


图 2: 取下和安装百叶格栅

- 拧紧风扇后，必须按照相反的顺序重新安装百叶格栅。
- 运输时必须用螺钉固定风扇，以防其从装配切口中掉落。
- 风扇电机是一个旋转的部件，可能会传递震荡和振动。
设备安装人员必须事先采取相应的措施来消除振动。
- 使用以下附件可以提高风扇的防护等级：
 - IP55，使用带吸附垫的折叠过滤垫即可。
 - IP56，使用防喷水罩即可。

4.3.3 安全夹

为避免百叶格栅在特殊情形下意外打开，可以在功能徽标下方免工具安装安全夹（参见章节 13“附件”）。也可在检查或运输时使用安全夹。

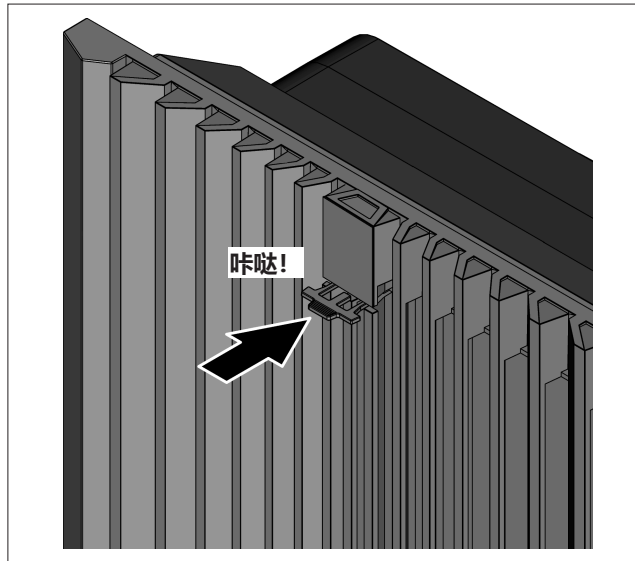


图 3: 装入安全夹

- 如果取下百叶格栅时要移除安全夹，可使用一把小型螺丝刀，将安全夹撬起。

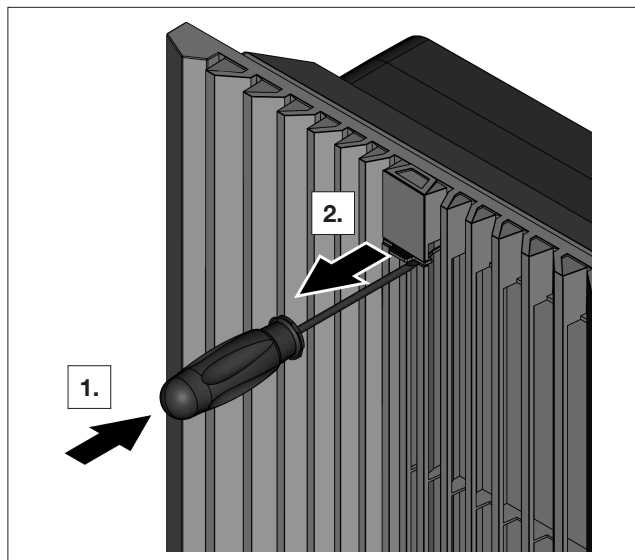


图 4: 取下安全夹

4.4 电气安装提示

电气安装时应遵守所有适用的国家和地区法规以及主管电力公司的规定。只有经过授权的专业人员才允许执行电气安装，该人员负责遵守现行标准和规定。

4.4.1 电气连接参数

- 连接电压和频率必须在铭牌规定的额定值范围内。
- 用于 UL 应用时必须遵循风机制造商铭牌上的参数。
- 如果通过 ModBus 接口激活紧急冷却功能（请参见章节 5.3.4“ModBus”），请注意遵守风机制造商铭牌上已经变更的最大连接参数。
- 只允许经过授权的专业人员执行电气连接和维修。
- 仅限使用原厂备件！
- 为了防止线路和风扇短路，应安装铭牌上指定的保险丝（线路保护开关或熔丝）。当使用备用熔断器同时运行多个风扇时，必须考虑所产生的连接总值。

- 电机外壳上分别用箭头标示了气流方向和旋转方向。
- 如果缺相则风扇不会启动。如果旋转相位不正确，风扇会倒转。

4.4.2 过压保护和电网负载

本设备没有单独的过压保护。运营方必须在电网侧采取有效的防雷和防过压保护措施。电源电压的容差不得超过 $\pm 10\%$ 。

4.4.3 接地线连接

由于 EC 过滤器风扇设计为本安型，因此不需要接地线连接。

4.4.4 电磁兼容

为了符合 EMC 准则 61000-6-3（住宅区、商业区以及轻工业区域的辐射干扰），根据应用情况，可能需要采取以下干扰抑制措施：

- 风扇类型 3245.900 – 在上游接入 2 mH、2.5 A 抑制扼流圈。

5 执行电气安装

5.1 安装电源

- 依据电气接线图完成电气安装。



说明：
技术参数请参见铭牌。

- 将带有线鼻子的连接电缆插入弹簧端子。
根据备用熔断器的规格选择导线横截面（ $2 \times 0.75 - 2.5 \text{ mm}^2$ 多芯导线， $2 \times 1.5 - 2.5 \text{ mm}^2$ 细线焊接）。



小心！
如果未使用线鼻子，单股导线最多剥线 9 毫米（遵循空气间隙和爬电距离）。

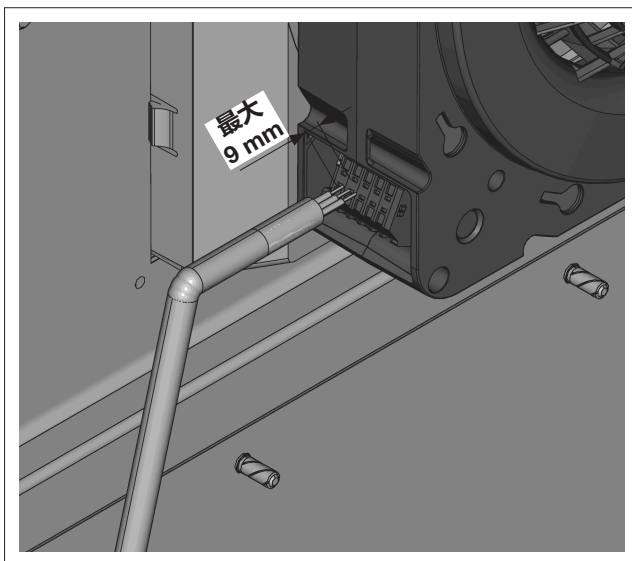


图 5: 允许的最大剥线

- 将连接电缆固定在合适的位置（如机柜框架）。

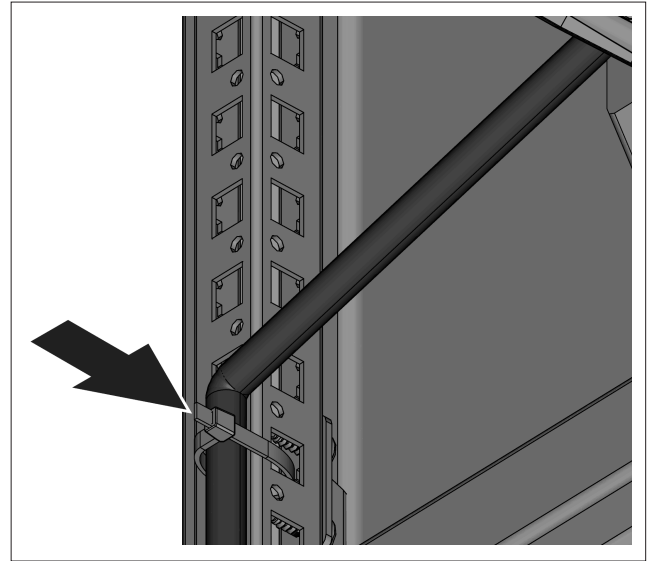


图 6: 使用线束扎带将电缆固定在机柜框架上（示例图）

5.2 转动电源接头

如果电源接头的位置不理想，可每次将其旋转 90° 再试。

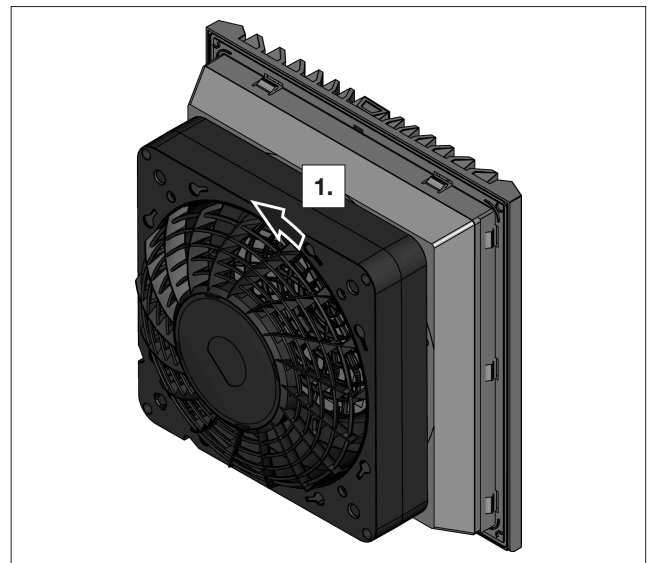


图 7: 解锁卡口式连接

- 逆时针转动风扇外壳，以松开卡口式连接。
- 从过滤器框体中向后拉出风扇外壳。

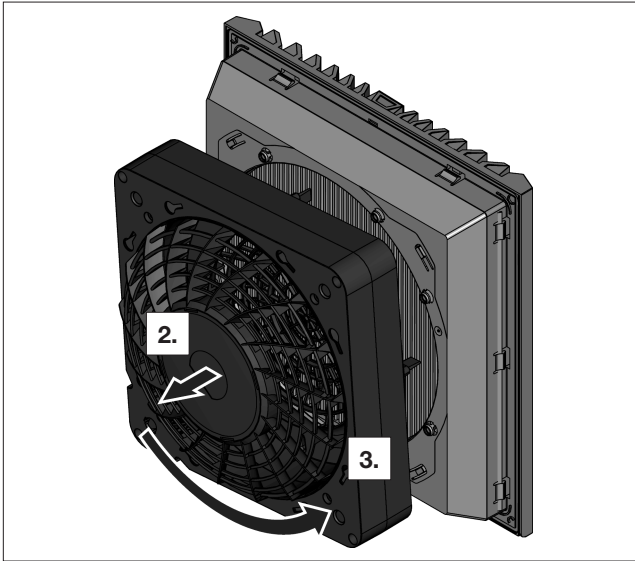


图 8: 转动风扇外壳

- 将风扇外壳旋转 90°、180° 或 270°，使得电气接头处于所需位置（参见图 8）。
- 将风扇外壳重新安装到过滤器框体上（参见图 9）。

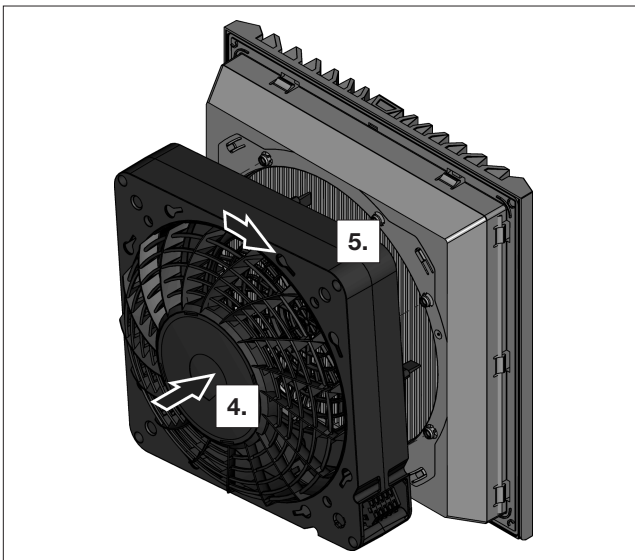


图 9: 锁紧卡口式连接

- 顺时针转动风扇外壳，直至卡口完全卡入。

5.3 接口



说明：

如果没有通过下述任一接口进行控制，则设备以其最大标称转速运行。

5.3.1 转速控制

可通过外部 0-10 V DC 或 PWM 信号控制 EC 过滤器风扇的转速，例如可使用威图控制单元（3235.440 或 3235.450）或外部信号源。控制方式参见图 21 或图 22。

- 用螺丝刀打开端子，按第 18 页或第 19 页的接线图插入控制电缆的连接电缆（导线横截面 0.8 - 1.5 mm²，细线）。
- 取下螺丝刀。

5.3.2 转速输出

EC 过滤器风扇通过转速计信号查询当前风扇的转速。将其与威图控制单元（3235.440）结合使用，可进行设定值与实际值对比，以便在出现偏差时触发报警信号。也可以连接外部的信号分析器来处理信号。

- 将相应的连接电缆连接到信号端子上的“Speed”端子上（连接图请参见第 19 页上的图 23）。
- 请注意以下提示：
 - 施加的电压可在 5 V 和 24 V 之间。
 - 上拉电阻的设计必须使最大电流不超过 10 mA。
 - 典型值举例：5 VDC 或 24 VDC，带 10 kΩ 上拉电阻。
 - 高电平和低电平之间的电平差是由两个电阻器的比率和所施加的电压而得出的。

5.3.3 报警继电器

来自 EC 过滤器风扇的状态消息可经由无电势继电器输出端输出到外部信号源。

断电状态下继电器输出为 NC（常闭）。一旦过滤器风扇通电，报警继电器就会断开。一旦出现状态消息或电源中断，报警继电器就会吸合，触点闭合。

- 将相应的连接电缆连接到弹簧端子上的“NC”和“COM”端子上（请参见第 17 页上的接线图）。

5.3.4 ModBus

EC 过滤器风扇配备 RS 485 接口，可通过 ModBus RTU 通信协议接入客户自己的监控系统、能源管理系统或更高级别的系统中。

可以通过威图物联网接口（3124.300）接入，这种方式最多可连接 8 个 EC 过滤器风扇。还可激活 EC 过滤器风扇的以下专有功能：

- 紧急冷却模式：如果机柜内温度急剧上升，EC 过滤器风扇会临时提高额外的气流量，以防止或延迟机柜组件过热。该模式将降低设备的防护等级。
- 自动清洁过滤垫：为了延长过滤垫维护间隔，可以激活过滤垫自动清洁功能。风扇会周期性地短暂反转送风方向，吹散过滤垫灰尘。这可以将风扇维护周期延长最多 +20%。
- 过滤垫维护指示器：激活过滤垫维护指示器，以便在服务计划中专门提前显示过滤垫的更换时间。根据风扇的转速对风扇的运行时间进行加权，从而确定过滤垫的实际运行时间。由此得出过滤垫的剩余运行时间。

更多有关物联网模块（货号 3124.300）的连接信息，请见相应的说明书。

另外，ModBus 协议也可以由客户直接集成。为此，可从威图主页下载 ModBus 规范。

5.4 改变气流方向

气流方向默认从外部吹入机柜。

如果出于技术原因（场所、特定部件导流等），需要改变气流方向，也可轻松实现。

- 解锁卡口式连接，然后从过滤器框体上取下风扇外壳。操作方法与章节 5.2“转动电源接头”，第 7 页所述相同。
- 将风扇外壳旋转 180°。

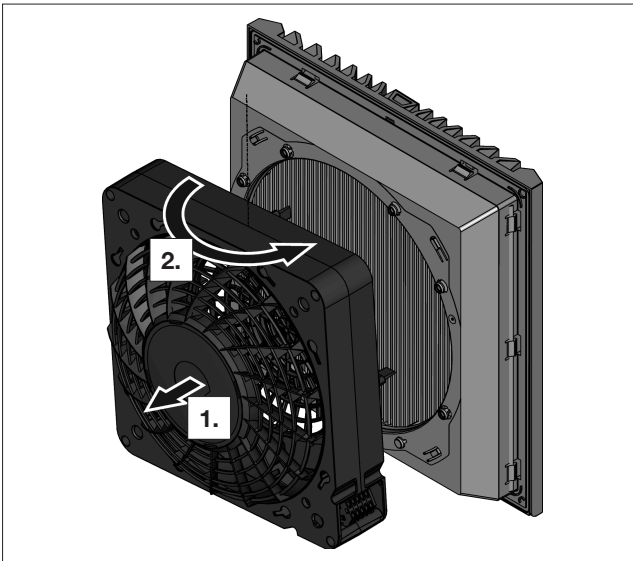


图 10: 改变气流方向

- 将风扇外壳以该位置重新放在过滤器框体上，并锁紧卡口式连接。
操作方法与章节 5.2“转动电源接头”，第 7 页所述相同。
- 另请注意章节 4.2.1“概述”，第 5 页的提示。



说明：
如果气流方向已改变，过滤器风扇会将机柜的空气向外吹。

- 在这种情况下，请确保过滤器风扇能够通过输出过滤器抽取充足的空气。否则会有空气短路的风险，如果遇水，水滴会被吸入机柜。

6 首次调试

EC 过滤器风扇可自动运行，即接通电源后，风扇启动。

7 安装和更换过滤器

在 EC 过滤器风扇和输出过滤器内标配装有一个折叠过滤垫，用于预过滤环境空气中干燥、粗糙的粉尘和绒毛。



说明：
EMC 过滤器风扇上标配安装了无纺布纤维过滤垫。

根据不同的粉尘量，必须定期检查过滤垫（建议：至少在运行 2000 个小时后），并在需要时更换。



说明：
只能使用带有 Rittal 字样的原装威图过滤垫，以确保保护等级和气流量，确保符合认证要求。
使用无纺布纤维过滤垫时，须取下 EC 过滤器风扇随附的折叠过滤垫并废弃处置。



受伤危险！
仅在风扇轮停止后方可更换过滤垫。
不得将手伸入旋转的风扇轮内。只可在未通电的状态下安装或更换过滤器。

请按以下步骤安装或更换过滤垫（气流方向：从柜外吹入柜内）。

7.1 更换折叠过滤垫

- 从上按压功能徽标解锁百叶格栅（参见图 14）。
- 将百叶格栅向下打开，打开角度至多约 90°。
- 取出用过的折叠过滤垫或用过的无纺布纤维过滤垫。
- 将折叠过滤垫放入百叶格栅。“Top”（上）字样表示放置方向（参见图 11）。

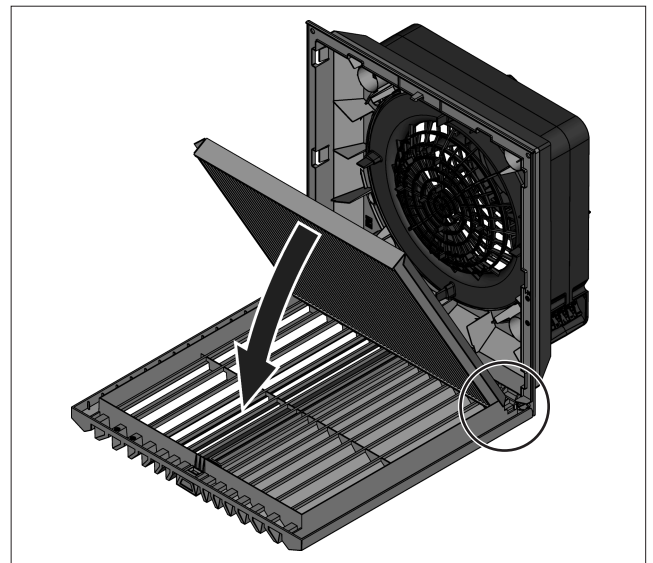


图 11: 安装 IP54 折叠过滤垫

- 为了密封，请注意将折叠过滤垫的侧面连接片放在百叶格栅的横条上。

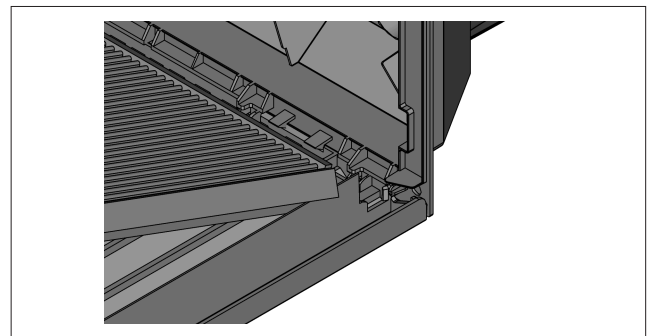


图 12: 侧面连接片的位置

- 仅适用于 IP55：将随 IP55 折叠过滤垫提供的吸附垫放在已装入的折叠过滤垫上（参见图 13）。吸附垫的安装方向随意。

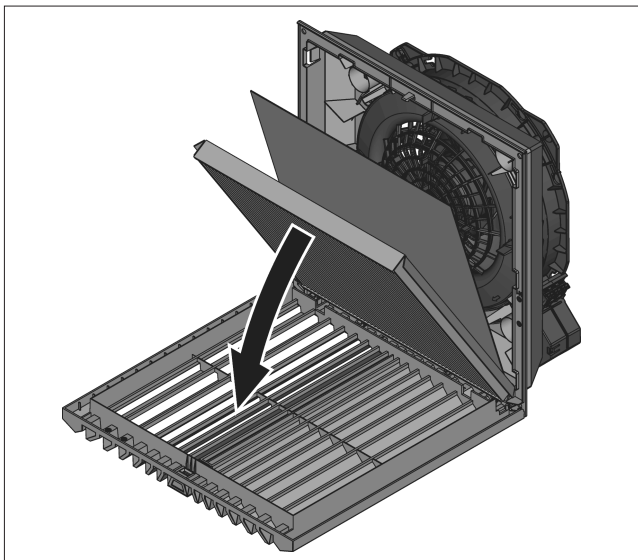


图 13: 安装 IP55 折叠过滤垫

- 此时将百叶格栅关闭回框体上，直至感觉卡入到位。

7.2 更换无纺布纤维过滤垫

- 从上按压功能徽标解锁百叶格栅（参见图 14）。

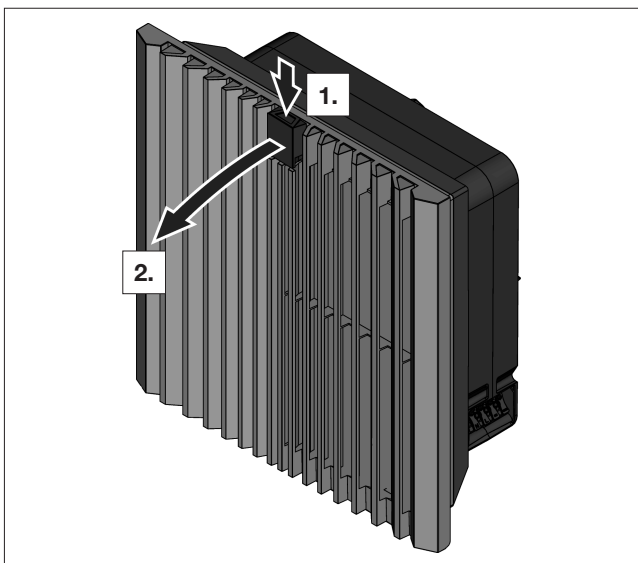


图 14: 解锁百叶格栅

- 将百叶格栅向下打开，打开角度至多约 90°。
- 取出用过的折叠过滤垫或用过的无纺布纤维过滤垫。
- 将新的无纺布纤维过滤垫放入过滤器外壳内。

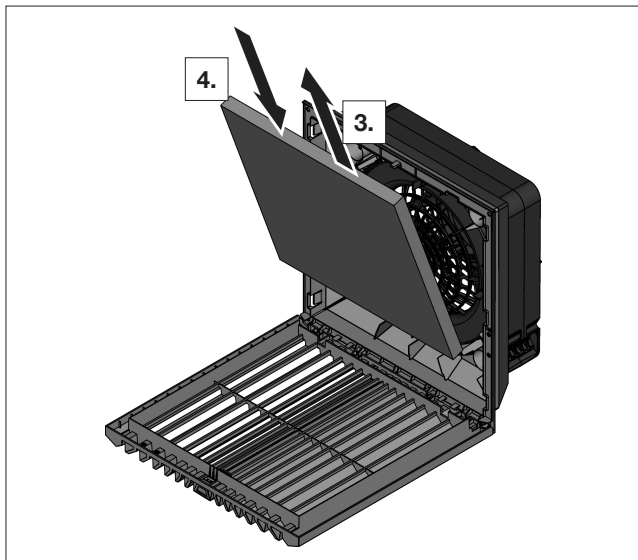


图 15: 移除或插入无纺布纤维过滤垫

- 安装时请注意装入方向，带有 Rittal 字样的密集侧应朝内。



说明：
改变气流方向时（参见章节 5.4“改变气流方向”，第 8 页），装入方向相反。

- 此时将百叶格栅关闭回框体上，直至感觉卡入到位。

8 检修和维护



存在触电危险！
设备带电。
开启之前应关闭电源，并确保不会意外重新接通。

内置免维护风机为滚动轴承，防潮防尘，并配备温度监控器。

预计使用寿命至少为 4 万个运行小时 (L10, 40°C)。

因此，这款 EC 过滤器风扇基本上无需维护。

如果组件明显脏污，可随时使用真空吸尘器或压缩空气进行清洁。

可以使用不易燃的清洁剂（如除油剂）清除顽固的油性污垢。



小心！
火灾危险！
请勿使用易燃液体进行清洁。

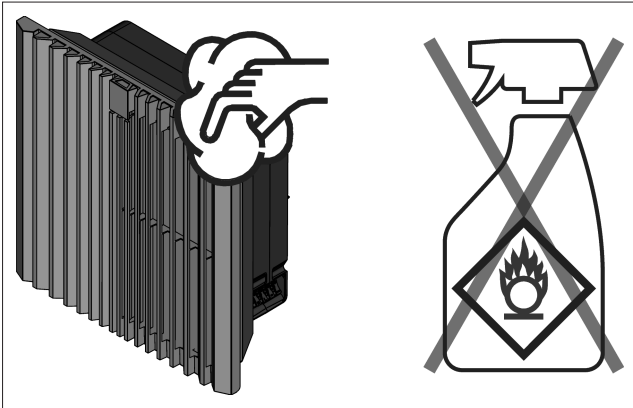


图 16: 清洁

维护措施执行顺序:

- 检查脏污度。
- 过滤垫是否脏污?
更换过滤垫。
- 风扇叶片是否脏污?
清洁。
- 检查风机的噪音。
- 用压缩空气进行清洁

9 存放和废弃处理



说明:

损坏危险!

存放期间不得将 EC 过滤器风扇暴露在超过 +70°C 或低于 -25°C 的温度下。

可通过威图工厂进行废弃处理。

- 欢迎您向我们咨询。

10 技术数据

- 注意电源连接参数（电压和频率）是否符合铭牌上的规格。
- 注意备用熔断器是否符合铭牌上的规格。

	单位	型号			
过滤器风扇 RAL 7035		3240.900	3241.900	3243.900	3244.900
过滤器风扇 RAL 9005		-	-	-	-
EMC 过滤器风扇 RAL 7035		-	-	-	-
电气数据					
额定工作电压	V Hz	100-240, 50/60			
最大额定电流	A	0.2	0.3	0.88	1.97
额定工作电压公差	%	±10			
消耗功率	W	13.4	19.8	55.1	116.4
备用熔断器 T	A	6			
额定绝缘电压 (Ui)	V	240			
额定脉冲电压强度 (Uimp)	kV	2.5	2.5	2.5	2.5
接口		0-10 V / PWM 输入, 转速输出, 故障信号触点无电势, RS485 (ModBus)			
气流量 (详细数据参见威图主页的特性曲线)					
带无纺纤维过滤垫自由送风	m³/h	175	225	540	700
带输出过滤器 (含无纺纤维过滤垫)	m³/h	130	173	444	535
带折叠过滤垫自由送风	m³/h	218	272	625	867
带输出过滤器 (含折叠过滤垫)	m³/h	188	240	565	715
紧急冷却模式下提高气流量		+32 %	+18 %	+41 %	+16 %
电磁兼容					
干扰强度		EN 61 000-6-2			
辐射干扰		EN 61 000-6-3			
其它					
重量 (净重)	kg	1.77	2.6	3.1	
风扇		对角, EC 电机			
风扇轴承		球轴承			
噪音等级	dB (A)	48	54	65	66
工作温度范围	°C	-25...+55			
贮存温度范围	°C	-25...+70			
防护等级 (符合 IEC 60 529)		IP54, 带折叠过滤垫 (标准) IP54, 带无纺纤维过滤垫 IP55, 带折叠过滤垫和吸附垫 IP56, 带防喷水罩			
防护等级 (符合 NEMA)		NEMA 12, 带折叠过滤垫 (标准) 或无纺纤维过滤垫 NEMA 3、3R、4、4X, 带防喷水罩			
输出过滤器					
RAL 7035		3240.300		3243.300	
RAL 9005		3240.308		3243.308	
EMC RAL 7035		3240.400		3243.400	

表2: 技术数据

保留技术更改权利

	单位	型号	
过滤器风扇 RAL 7035		3245.900	3245.910
过滤器风扇 RAL 9005		3245.908	3245.918
EMC 过滤器风扇 RAL 7035		3245.800	3245.810
电气数据			
额定工作电压	V Hz	200-240, 50/60	100-130, 50/60
最大额定电流	A	1.38	2.52
额定工作电压公差	%	±10	
消耗功率	W	173.5	174.6
备用熔断器 T	A	6	
额定绝缘电压 (Ui)	V	240	130
额定脉冲电压强度 (Uimp)	kV	2.5	1.5
接口		0-10 V / PWM 输入, 转速输出, 故障信号触点无电势, RS485 (ModBus)	0-10 V / PWM 输入, 转速输出
气流量 (详细数据参见威图主页的特性曲线)			
带无纺纤维过滤垫自由送风	m³/h	931	
带输出过滤器 (含无纺纤维过滤垫)	m³/h	728	
带折叠过滤垫自由送风	m³/h	1161	
带输出过滤器 (含折叠过滤垫)	m³/h	969	
紧急冷却模式下提高气流量		-	-
电磁兼容			
干扰强度		EN 61 000-6-2	
辐射干扰		EN 61 000-6-3	
其它			
重量 (净重)	kg	3.1	3.2
风扇		对角, EC 电机	
风扇轴承		球轴承	
噪音等级	dB (A)	72	
工作温度范围	°C	-25...+55	
贮存温度范围	°C	-25...+70	
防护等级 (符合 IEC 60 529)		IP51, 带折叠过滤垫 (标准) IP51, 带无纺纤维过滤垫 IP52, 带折叠过滤垫和吸附垫 IP56, 带防喷水罩	
防护等级 (符合 NEMA)		NEMA 12, 带折叠过滤垫 (标准) 或无纺纤维过滤垫 NEMA 3、3R、4、4X, 带防喷水罩	
输出过滤器			
RAL 7035		3243.300	
RAL 9005		3243.308	
EMC RAL 7035		3243.400	

表3: 技术数据

保留技术更改权利

切口/钻孔尺寸

ZH

11 切口/钻孔尺寸

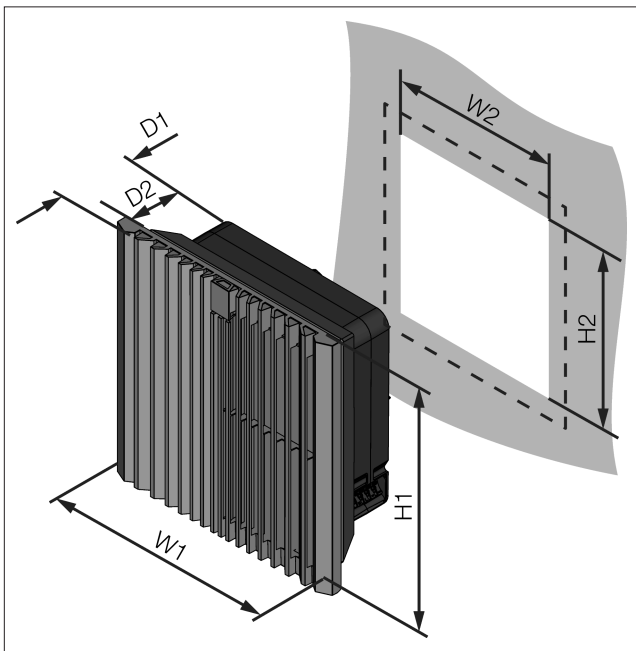


图 17: 切口尺寸

型号	W1 x H1 mm	D1 mm	W2 x H2 mm	D2 mm
3240.900	255 x 255	137.5	224 x 224	116.5
3241.900	255 x 255	137.5	224 x 224	116.5
3243.900	323 x 323	156.5	292 x 292	136.5
3244.900	323 x 323	161	292 x 292	141
3245.x0x	323 x 323	161	292 x 292	141
3245.x1x	323 x 323	156	292 x 292	136

表4: 切口尺寸

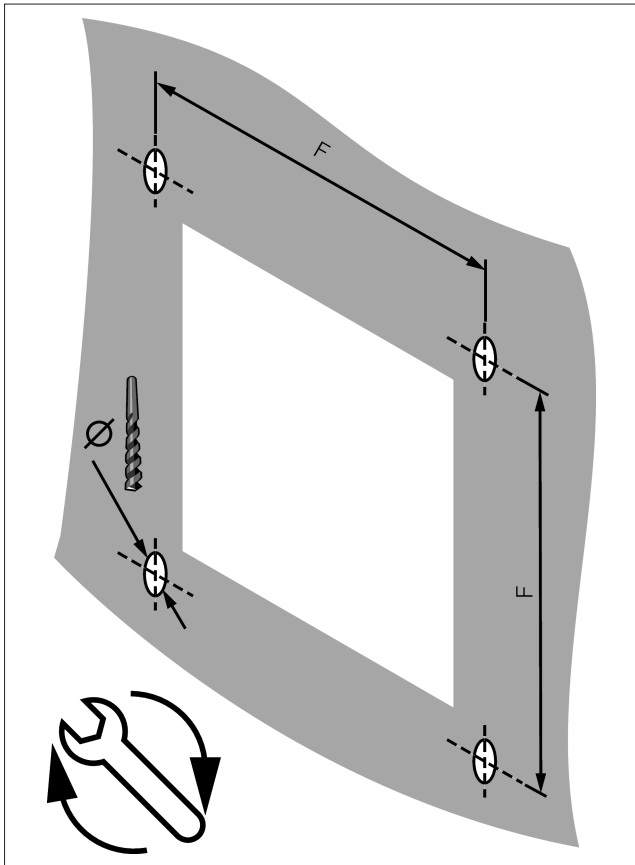


图 18: 钻孔图



说明：
壁厚为 2.5 毫米及以上的，每一侧的切口必须增加 1 毫米（参见随附的钻孔模板）。

型号	Ø mm	F mm	Nm
3240.xxx	4.5	234	2
3241.xxx	4.5	234	2
3243.xxx	4.5	302	3
3244.xxx	4.5	302	3
3245.xxx	4.5	302	3

表5: 钻孔尺寸

12 EMC 风扇/输出过滤器

为达到 EMC 防护要求，须将 EMC 风扇/输出过滤器卡入装配切口内，并用随附的螺钉固定。

然后，如下图所示，用四块接触膜将 EC 过滤器风扇与机柜内侧的过渡处从内部遮严实。

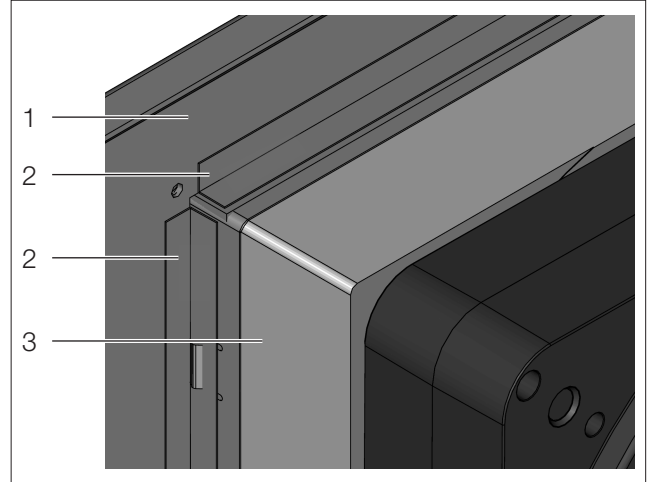


图 19: EMC 接触膜

图例

- 1 机柜内侧
- 2 EMC 接触膜
- 3 风扇外壳



说明：

仅当使用原装威图 EMC 过滤垫（订货号 3243.066）时，才能确保电磁保护功能。

13 附件 EMC 过滤垫

与订货号相匹配	过滤垫等级遵循 DIN EN 779	按照 ISO 16890	包装单元	型号
3245.xxx	G3	ISO coarse 50%	5 件	3243.066

表6: EMC 过滤垫

用于 EC 过滤器风扇的无纺纤维过滤垫

与订货号相匹配	过滤垫等级遵循 DIN EN 779	按照 ISO 16890	包装单元	型号
3240.xxx/3241.xxx	G3	ISO coarse 50%	5 件	3172.100
3243.xxx/3244.xxx/3245.xxx	G3	ISO coarse 50%	5 件	3173.100

表7: 用于 EC 过滤器风扇的无纺纤维过滤垫

用于 EC 过滤器风扇的折叠过滤垫 IP54

与订货号相匹配	过滤垫等级遵循 DIN EN 779	按照 ISO 16890	包装单元	型号
3240.xxx/3241.xxx	G4	ISO coarse 70%	5 件	3172.120
3243.xxx/3244.xxx/3245.xxx	G4	ISO coarse 70%	5 件	3173.120

表8: 用于 EC 过滤器风扇的折叠过滤垫 IP54

用于 EC 过滤器风扇的折叠过滤垫 IP55

与订货号相匹配	过滤垫等级遵循 DIN EN 779	按照 ISO 16890	包装单元	型号
3240.xxx/3241.xxx	G4	ISO ePM10 55%	5 件	3182.125
3243.xxx/3244.xxx/3245.xxx	G4	ISO ePM10 55%	5 件	3183.125

表9: 用于 EC 过滤器风扇的折叠过滤垫 IP55

EC 过滤器风扇/输出过滤器适用的密封板

与订货号相匹配	防护等级 IP, 符合 IEC 60529 标准	包装单元	型号
3240.xxx/3241.xxx	IP 54	2 件	3240.020
3243.xxx/3244.xxx/3245.xxx	IP 54	2 件	3243.020

表10: EC 过滤器风扇/输出过滤器适用的密封板

防喷水罩

与订货号相匹配	宽 x 高 x 深 (单位: mm)	防护等级	包装单元	型号
3240.xxx/3241.xxx	282 x 390 x 85	NEMA 1、NEMA 12、NEMA 3 、NEMA 3R、NEMA 4、NEMA 4X	1 件	3240.080
3243.xxx/3244.xxx/3245.xxx	350 x 480 x 110	NEMA 1、NEMA 12、NEMA 3 、NEMA 3R、NEMA 4、NEMA 4X	1 件	3243.080

表11: 防喷水罩

安全夹

与订货号相匹配	包装单元	型号
3240.xxx/3241.xxx/3243.xxx/3244.xxx/3245.xxx	10 件	3201.941

表12: 安全夹

14 接线图

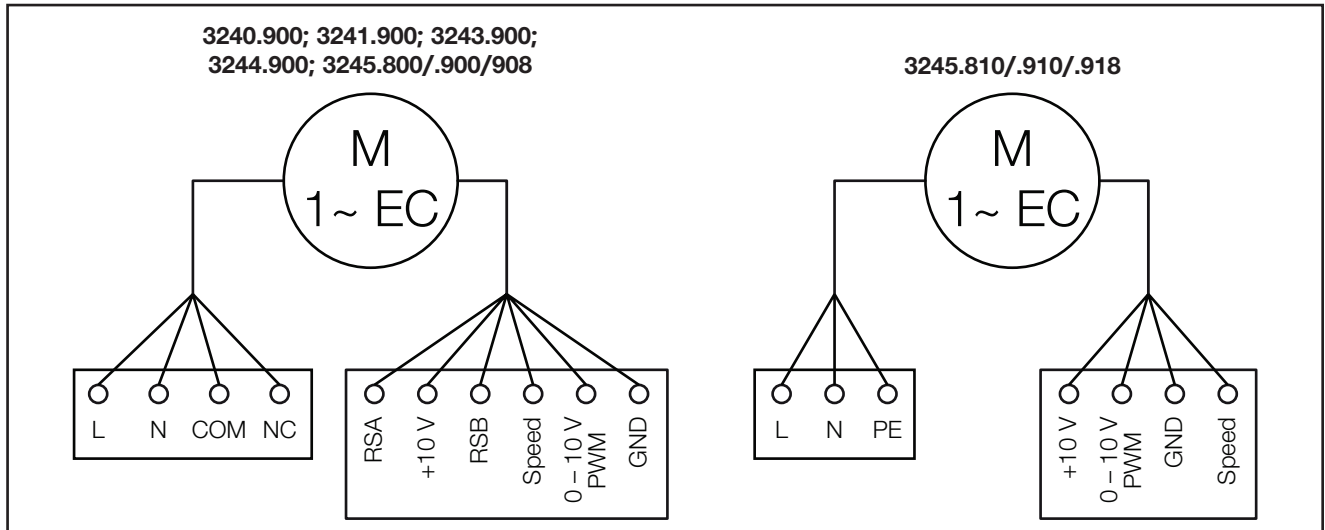


图 20: 接线图

接口	功能/占用
电源/报警继电器端子	
L	电源电压、相位、电压范围见铭牌
N	电源电压、中性线、电压范围见铭牌
COM	报警继电器，故障信号触点无电势，公共接口，触点额定值 250 VAC/30 VDC 2 A，最小触点额定值 10 mA，对信号接口加强绝缘
NC	报警继电器，故障信号触点无电势，常闭接口，故障时断开，触点额定值 250 VAC/30 VDC 2 A，最小触点额定值 10 mA，对信号接口加强绝缘
信号端子	
GND	控制接口的参考接地，SELV
0 - 10 V /	模拟输入（设定值），0 - 10 V， $R_i = 100\text{ k}\Omega$
PWM	PWM: $U_{min} = 0\text{ V}$, $U_{max} = 10\text{ V}$, $f_{min} = 1\text{ kHz}$, $f_{max} = 10\text{ kHz}$, SELV
Speed	转速输出：集电极开路，每转 1 个脉冲，SELV
RSB	用于 ModBus、RSB、SELV 的 RS485 接口
+10 V	固定电压输出 10 V DC, $+10\text{ V} \pm 3\%$, 最大 10 mA, 持续短路保护, 外部设备（例如电位器）电源电压、SELV
RSA	用于 ModBus、RSA、SELV 的 RS485 接口

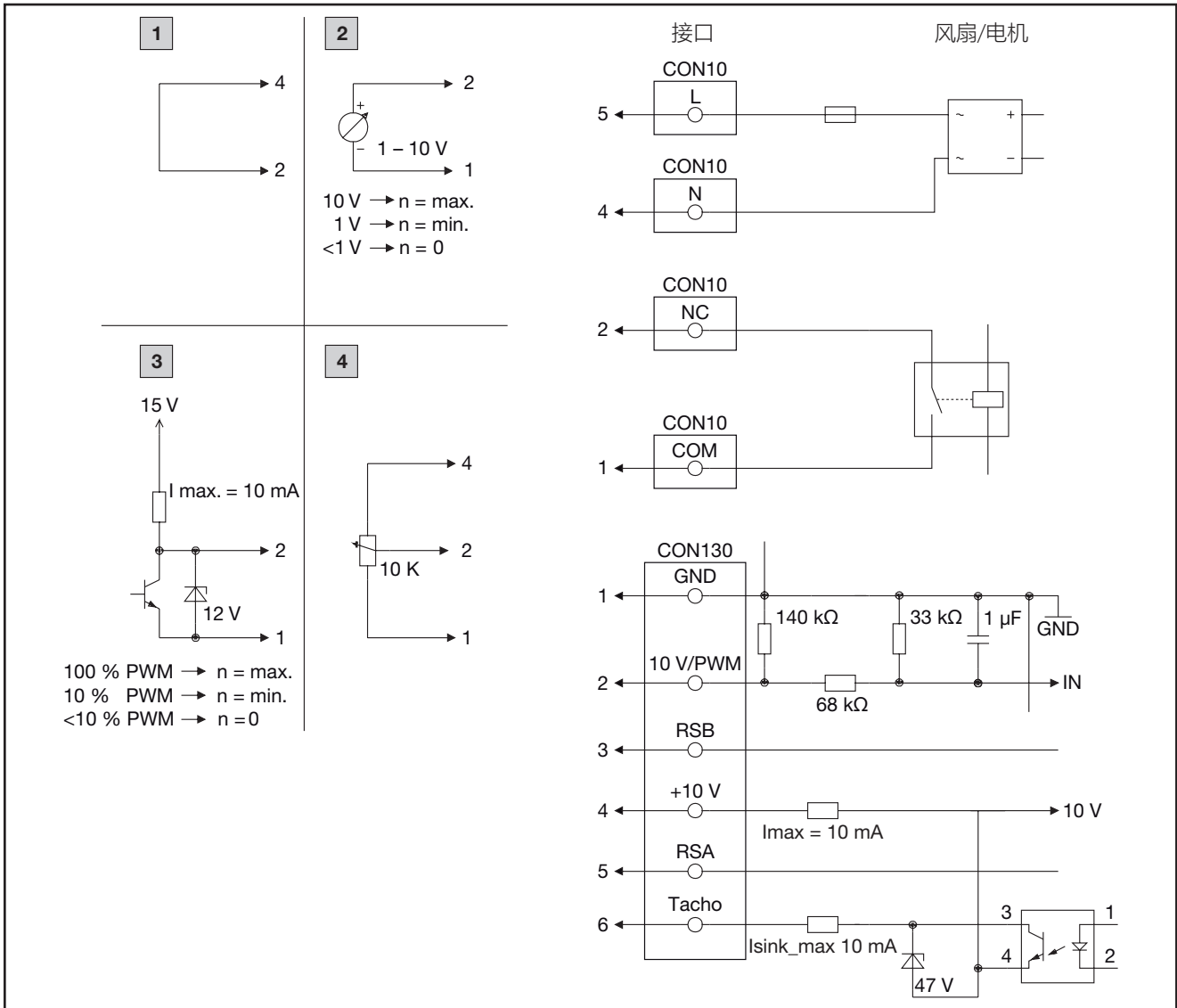


图 21: 接线图 3240.900; 3241.900; 3243.900; 3244.900; 3245.800/.900/908

- 1** 最大转速/当 CON130 不连接时或者:
- 2** 转速可调
- 3** 通过 PWM 1 – 10 kHz 调节转速
- 4** 通过电位器调节转速

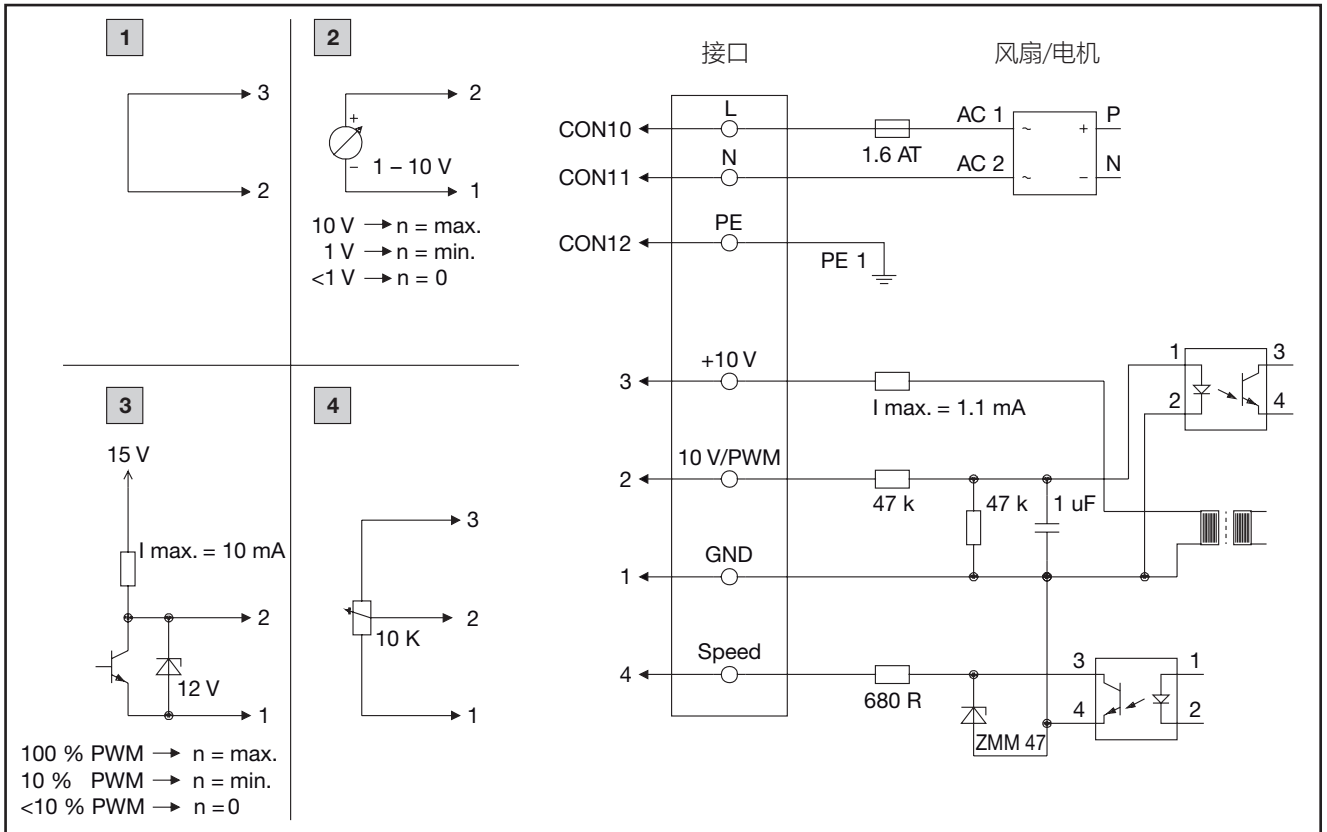


图 22: 接线图 3245.810/.910/918

- 1 最大转速 (交货状态)
- 2 转速可调
- 3 通过 PWM 1 – 10 kHz 调节转速
- 4 通过电位器调节转速

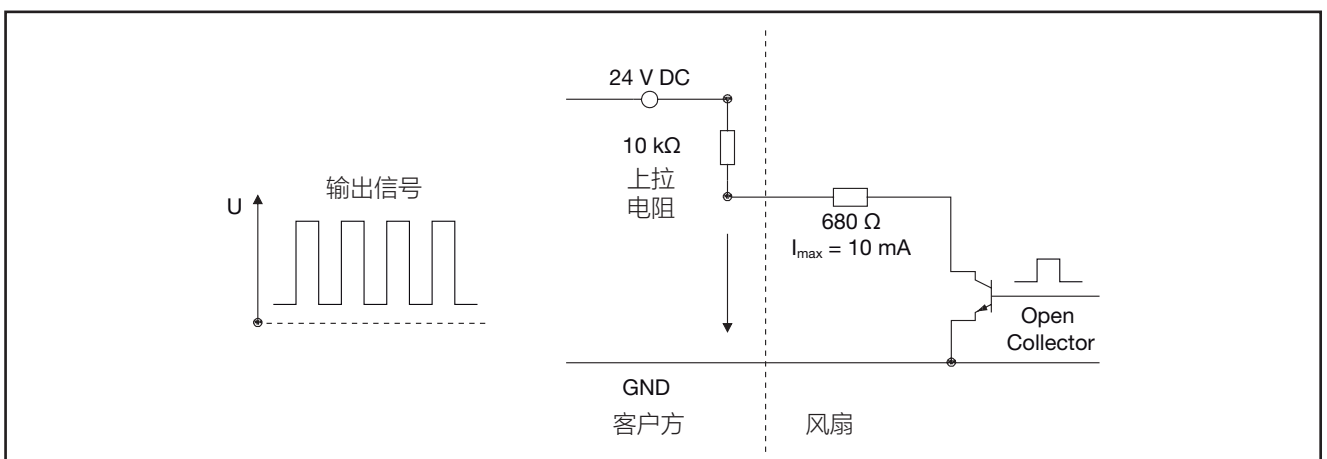


图 23: 转速输出接线图

15 符合性声明

Vereinfachte EU-Konformitätserklärung / Simplified EU Declaration of Conformity



Wir, / We,

Rittal GmbH & Co. KG • Auf dem Stützelberg • 35745 Herborn

Erklären, dass die Produkte / declare that the products

Serienbezeichnung:
Serial name:

**Filterlüfter
Fan-and-Filter Unit**

Handelsbezeichnung:
Commercial part no.:

SK 3238.700	SK 3238.708	SK 3238.710	SK 3238.718	SK 3238.800	SK 3238.810
SK 3239.700	SK 3239.708	SK 3239.710	SK 3239.718	SK 3239.800	SK 3239.810
SK 3240.700	SK 3240.708	SK 3240.710	SK 3240.718	SK 3240.800	SK 3240.810
SK 3240.900	SK 3241.700	SK 3241.708	SK 3241.710	SK 3241.718	SK 3241.800
SK 3241.810	SK 3241.900	SK 3243.700	SK 3243.708	SK 3243.710	SK 3243.718
SK 3243.800	SK 3243.810	SK 3243.900	SK 3244.700	SK 3244.708	SK 3244.710
SK 3244.718	SK 3244.740	SK 3244.800	SK 3244.810	SK 3244.900	SK 3245.800
SK 3245.810	SK 3245.900	SK 3245.908	SK 3245.910	SK 3245.918	

folgender Richtlinie entsprechen: / conform to the following Directive

2006/42/EC Machinery Directive

Weitere Richtlinien: / Additional Directives:

**2011/65/EU Hazardous Substances Directive (RoHS)
2014/30/EU EMC Directive**

Verantwortlich für Dokumentation
Responsible for documentation

Rittal GmbH & Co. KG
Auf dem Stützelberg
35745 Herborn



Rittal – The System.

Faster – better – everywhere.

- Enclosures
- Power Distribution
- Climate Control
- IT Infrastructure
- Software & Services

You can find the contact details of all Rittal companies throughout the world here.



www.rittal.com/contact

RITTAL GmbH & Co. KG
Auf dem Stuetzelberg · 35745 Herborn · Germany
Phone +49 2772 505-0
E-mail: info@rittal.de · www.rittal.com

12.2023/D-0000-00003576-00-ZH

ENCLOSURES

POWER DISTRIBUTION

CLIMATE CONTROL

IT INFRASTRUCTURE

SOFTWARE & SERVICES



FRIEDHELM LOH GROUP