

Rittal – The System.

Faster – better – everywhere.

Blue e+ EC ventilátor s filtrem



Ventilátory s filtrem

SK 3240.9xx

SK 3241.9xx

SK 3243.9xx

SK 3244.9xx

SK 3245.8xx/.9xx

Návod k montáži, instalaci a obsluze

ENCLOSURES

POWER DISTRIBUTION

CLIMATE CONTROL

IT INFRASTRUCTURE

SOFTWARE & SERVICES

FRIEDHELM LOH GROUP



Předmluva

Vážení zákazníci!

Děkujeme vám, že jste se rozhodli pro nákup EC ventilátoru s filtrem vyrobeného naší firmou!

Vaše společnost
Rittal GmbH & Co. KG

Rittal GmbH & Co. KG
Auf dem Stützelberg

35745 Herborn
Německo

Tel.: +49(0)2772 505-0
Fax: +49(0)2772 505-2319

E-Mail: info@rittal.de
www.rittal.com
www.rittal.cz

V případě vašich technických dotazů k naší paletě výrobků jsme Vám ochotně k dispozici.

Obsah

1	Pokyny k dokumentaci	4	13	Příslušenství	17
1.1	Další platné podklady	4	14	Schémata zapojení.....	18
1.2	Uchovávání dokumentace	4	15	Prohlášení o shodě	21
1.3	Používané symboly	4			
2	Bezpečnostní pokyny	4			
3	Popis zařízení	4			
3.1	Popis funkce	5			
3.1.1	Hlavní součásti	5			
3.1.2	Regulace	5			
3.1.3	Bezpečnostní prvky	5			
3.1.4	Filtrační vložky	5			
3.2	Použití v souladu s určením	5			
3.3	Rozsah dodávky	5			
4	Montáž a zapojení	5			
4.1	Volba místa instalace	5			
4.2	Pokyny k montáži	5			
4.2.1	Obecně	5			
4.2.2	Uspořádání instalovaných komponentů v rozváděčové skříni	6			
4.3	Montáž EC ventilátoru s filtrem nebo výstupní mřížky	6			
4.3.1	Zhotovení montážního výřezu	6			
4.3.2	Upevnění EC ventilátoru s filtrem	6			
4.3.3	Pojistný klip	6			
4.4	Pokyny k elektroinstalaci	7			
4.4.1	Parametry zapojení	7			
4.4.2	Ochrana proti přepětí a zatížení sítě	7			
4.4.3	Připojení ochranného vodiče	7			
4.4.4	Elektromagnetická kompatibilita (EMC)	7			
5	Provedení elektrické instalace	7			
5.1	Připojení zdroje napájení	7			
5.2	Změna pozice napájecí svorkovnice	8			
5.3	Rozhraní	9			
5.3.1	Regulace otáček	9			
5.3.2	Rychlostní výstup	9			
5.3.3	Alarmové relé	9			
5.3.4	ModBus	9			
5.4	Změna směru proudění vzduchu	9			
6	Uvedení do provozu	10			
7	Výměna filtrační vložky	10			
7.1	Výměna skládaného filtru	10			
7.2	Výměna filtru z netkané textilie	11			
8	Kontroly a údržba	12			
9	Skladování a likvidace	12			
10	Technické parametry	13			
11	Rozměry montážních otvorů	15			
12	EMC ventilátor/výfuková mřížka	16			

1 Pokyny k dokumentaci

Tento návod je určen pro:

- obchodníky, kteří jsou obeznámeni se zacházením s EC ventilátorem s filtrem,
- pro zaškolené pracovníky, kteří mají za úkol tento EC ventilátor s filtrem obsluhovat.

1.1 Další platné podklady

Pro zde popisované typy ventilátorů existuje návod k montáži, instalaci a obsluze v papírové podobě přiložený k výrobku.

Nemůžeme přijmout žádnou odpovědnost za škody způsobené nedodržením tohoto návodu. Případně platí také návody pro jakékoliv použité příslušenství.

1.2 Uchovávání dokumentace

Návod k montáži, instalaci a obsluze i veškeré další platné dokumentace jsou nedílnou součástí výrobku. Musí být vydány provozovateli zařízení. Ten se musí postarat o jejich uložení, aby byly v případě potřeby k dispozici.

1.3 Používané symboly



Nebezpečí!
Nebezpečná situace, při které je následkem nedodržování pokynů úmrtí nebo vážné zranění.



Výstraha!
Nebezpečná situace, která může vést při nedodržování pokynů k úmrtí nebo vážnému zranění.



Pozor!
Nebezpečná situace, která může vést při nedodržování pokynů k (lehkému) zranění.



Upozornění:
Důležité pokyny a označení situací, které mohou vést k věcným škodám.

- Tento symbol označuje „akční bod“ a udává, že byste měli provést nějaký úkon, příp. pracovní krok.

2 Bezpečnostní pokyny

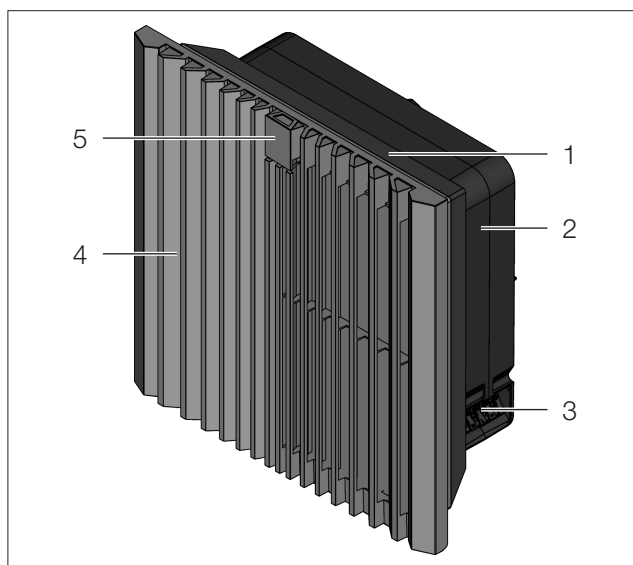
Při montáži a obsluze zařízení dodržujte následující všeobecné bezpečnostní pokyny:

- Při veškerých činnostech s EC ventilátorem používejte předepsané osobní ochranné prostředky.
- Na EC ventilátoru s filtrem neprovádějte žádné změny, které nejsou popsány v tomto nebo v dalších přiložených návodech.

- Před vložením EC ventilátoru s filtrem pečlivě odhroťte montážní výřez.
- EC ventilátor filtru musí být namontován tak, aby lamely čelní mřížky byly svislé.
- Následující práce mohou být prováděny pouze ve stavu bez napětí, a mohou je provádět pouze kvalifikovaní odborníci nebo vyškolení pracovníci:
 - Montáž
 - Elektrické připojení
 - Změna směru proudění vzduchu
 - Změna pozice napájecího konektoru
 - Čištění
 - Údržba
 - Demontáž EC ventilátoru s filtrem
- Zapojte předřazené vstupní jističi s parametry uvedenými na typovém štítku.
- Odizolujte z jednotlivých vodičů elektrického přívodního kabelu maximálně 9 mm a ujistěte se, že je kabel náležitě zajištěn.
- Nesahejte na rotující lopatky ventilátoru.
- Nepoužívejte hořlavé čisticí prostředky.
- Přívod a vývod vzduchu z EC ventilátoru s filtrem uvnitř a vně skříně nesmí být zahrazeny (viz též kapitola 4.2.2 „Uspořádání instalovaných komponentů v rozváděčové skříně“, strana 6).
- Ztrátový výkon komponentů nainstalovaných v rozváděčové skříně nesmí být vyšší, než je schopen odvést EC ventilátor s filtrem svým specifickým aerodynamickým výkonem.
- Používejte výhradně originální náhradní díly a příslušenství.

3 Popis zařízení

V závislosti na typu zařízení se může vzhled vašeho EC ventilátoru s filtrem lišit od vyobrazení uvedených v tomto návodu. Funkce je však v principu vždy stejná.



Obr. 1: Popis zařízení

Vysvětlivky

- 1 Kazeta s filtrační vložkou

- 2 Ventilátor v pouzdře
- 3 Variabilní elektrický konektor
- 4 Lamelová mřížka
- 5 Funkční logo (otevření lamelové mřížky)

3.1 Popis funkce

EC ventilátor s filtrem ve spojení s příslušným výstupním filtrem nebo výstupními filtry slouží k tomu, aby odváděl ztrátové teplo z rozváděčových skříní, odvětrával skříně a chránil tak součástky citlivé na teplotu. To je zajištěno přímým přivedením okolního vzduchu, který musí mít nižší teplotu, než je přípustná teplota uvnitř rozváděčové skříně. Systém se namontuje do připravených výřezů ve dveřích nebo stěnách skříně.

3.1.1 Hlavní součásti

EC ventilátor s filtrem se skládá ze čtyř hlavních částí: ventilátor, kazeta s filtrem, lamelová mřížka s funkčním logem a filtrační vložka.

3.1.2 Regulace

EC technologie je energeticky nejúspornější motorová technika pro ventilátory. Výrazně vyšší účinnost v porovnání s běžnými AC motory podporuje odpovědné využití elektrické energie. Integrovaná rozhraní umožňují jak analogové, tak i digitální ovládání a tím velkou flexibilitu při regulaci a monitorování ventilátorů.

Pro analogové ovládání je k dispozici vstup 0-10 V nebo vstup PWM. Pro monitorování otáček nebo funkce ventilátoru je ventilátor vybaven výstupem signálu otáčkoměru a alarmovým relé. Připojení probíhá

- přes řídicí jednotku Rittal (obj. č. 3235.460),
- senzor Rittal pro regulaci otáček (obj. č. 3235.450) nebo
- přímo přes řídicí systém zákazníka (např. PLC).

Příslušné schéma zapojení naleznete na straně 19, obr. 21, nebo na straně 20, obr. 22, další popis v kapitole 5.3.1 „Regulace otáček“.

Pro digitální integraci má ventilátor rozhraní ModBus. To lze integrovat buď do rozhraní Rittal IoT (obj. č. 3124.300) nebo do systému zákazníka. Viz také kapitolu 5.3.4 „ModBus“.

3.1.3 Bezpečnostní prvky

Ventilátor je na ochranu proti přetížení vybaven tepelnou ochranou vinutí a má elektronickou ochranu proti zablokování.

3.1.4 Filtrační vložky

EC ventilátor s filtrem / výstupní filtr se dodává s instalovaným skládaným filtrem. Filtrační vložka musí být pravidelně kontrolována v závislosti na znečištění okolního vzduchu, a v případě potřeby vyměněna.



Upozornění:
Pro EMC ventilátory jsou nutné speciální filtrační vložky (viz kapitolu 13 „Příslušenství“).

3.2 Použití v souladu s určením

EC ventilátory s filtrem Rittal jsou vyvíjeny a konstruovány v souladu s nejnovějšími technologiemi a uznávanými bezpečnostně technickými pravidly. Přesto se mohou při nesprávném použití vyskytnout rizika pro zdraví a život osob, resp. nebezpečí věcných škod. Zařízení je určeno výhradně k odvětrávání rozváděčových skříní a malých skříněk pro elektroniku. Jiné použití není považováno za použití v souladu s určením. Výrobce neručí za škody, které z něho vyplynou, stejně jako za nesprávnou montáž, instalaci nebo používání. Riziko nese výhradně uživatel.

Použití v souladu s určením zahrnuje také dodržování všech platných dokumentů, jakož i podmínek kontrol a údržby.

3.3 Rozsah dodávky

Ventilátor se dodává v jednom balení v kompletně smontovaném stavu připraveném k zapojení.

- Zkontrolujte úplnost obsahu dodávky.

Mn.	Popis
1	EC ventilátor s filtrem
4	Upevňovací šrouby
1	Návod k montáži, instalaci a obsluze
1	Vrtací šablona, samolepicí
1	Skládaný filtr nebo EMC filtrační vložka

Tab. 1: Zkontrolujte úplnost obsahu dodávky.

4 Montáž a zapojení

4.1 Volba místa instalace

Při volbě místa instalace pro rozváděčovou skříň dodržujte následující pokyny:

- Místo instalace a tedy i uspořádání EC ventilátoru s filtrem musí být zvoleno tak, aby byl zaručen dobrý přívod a odvod vzduchu.
- Místo instalace nesmí být silně znečištěné nebo vlhké.
- EC ventilátor s filtrem musí být vždy montován na vertikální ploché díly (dveře nebo bočnice).
- Teplota okolního prostředí musí být nižší než přípustná vnitřní teplota v rozváděčové skříně.
- Musí být zaručeny parametry napájecí sítě, uvedené na typovém štítku zařízení.

4.2 Pokyny k montáži

4.2.1 Obecně

- Dávejte pozor, aby obal nevykazoval žádné poškození. Každé poškození obalu může znamenat poškození zařízení.

Montáž a zapojení

CZ

- EC ventilátor s filtrem a výstupní mřížku je vždy nutno namontovat na rozváděč tak, aby byla zajištěna výměna vzduchu.



Upozornění:
Výstupní mřížka musí mít alespoň stejné rozměry jako EC ventilátor s filtrem.

- Rozváděčová skříň musí být ze všech stran utěsněná (IP54). Do netěsné rozváděčové skříně se může v závislosti na směru proudění vzduchu z ventilátoru dostat nefiltrovaný, kontaminovaný vzduch.
- Při svislém řadovém uspořádání několika EC ventilátorů s filtrem je nutné dodržet minimální vzdálenost, aby bylo možné lamelovou mřížku bez problémů otevřít.
- To je buď od vrtací šablony k vrtací šabloně 15 mm nebo mezi příslušnými montážními výřezy 46 mm.

4.2.2 Uspořádání instalovaných komponentů v rozváděčové skříně

- Zvláštní pozornost věnujte proudu vzduchu z vlastních ventilátorů namontovaných elektronických zařízení.

Při instalaci je nutno zajistit, aby se proud vzduchu z ventilátoru a proud vzduchu z instalované elektroniky vzájemně negativně neovlivňovaly (vzduchový zkrat). Aby byla zajištěna neomezená cirkulace vzduchu, musí se dodržet mezi ventilátorem a instalovanými komponentami minimální vzdálenost, která odpovídá polovině montážního výřezu EC ventilátoru s filtrem.

4.3 Montáž EC ventilátoru s filtrem nebo výstupní mřížky

EC ventilátor s filtrem nebo výstupní mřížka se montují na vertikální plochu část rozváděčové skříně:

- Proto je nutné vyříznout v příslušné stěně rozváděčové skříně otvor podle šablony, která je součástí dodávky.

Zpravidla se EC ventilátor s filtrem montuje v dolní části, výstupní mřížka v horní části skříně.

4.3.1 Zhotovení montážního výřezu

- Přilepte přiloženou samolepicí vrtací šablonu na určené místo na dveřích, boční nebo zadní stěně rozváděčové skříně.

Na vrtací šabloně se nachází kótované linie pro montážní výřez a otvory pro šroubové upevnění vašeho ventilátoru (nutné pouze u plechů tl. 2,5 mm a větší). Viz také obr. 17 a obr. 18, strana 16.

- Vyřízněte otvory včetně šířky linií podle šablony.

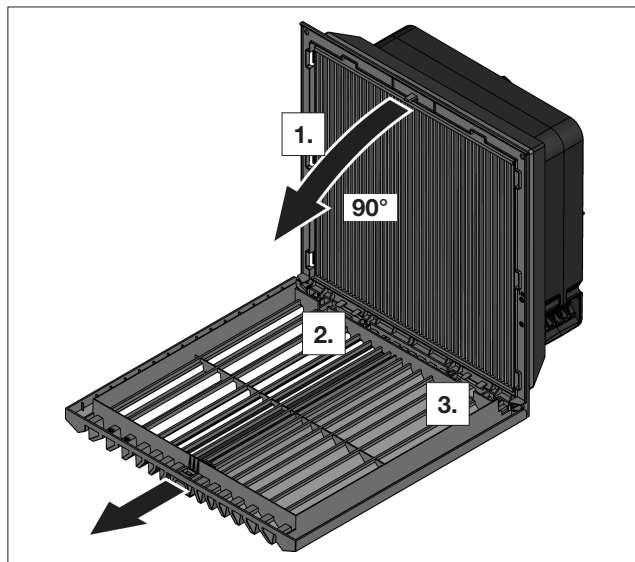


Nebezpečí poranění!
Pečlivě odstraňte ze všech výřezů otřepty, aby nedošlo k poranění ostrými hranami.

- Odstraňte z výřezů otřepty.

4.3.2 Upevnění EC ventilátoru s filtrem

- Ventilátor lze namontovat bez použití nářadí jednoduchým zacvaknutím do připraveného montážního výřezu.
- Ujistěte se, že plastové zámky správně zajišťují ventilátor proti vypadnutí.
- Od tloušťky plechu 2 mm by měl být každý zámeček zamáčknut do správné pozice zvlášť, jeden po druhém.
- Od tloušťky plechu 2,5 mm musí být EC ventilátor s filtrem dodatečně zajištěn šrouby (utahovací moment viz kapitolu 11 „Rozměry montážních otvorů“).
- Otvory pro upevnění nejsou v kazetě ventilátoru předvrtány, je nutné je vyvrtat. Pro vyvrtání spodních otvorů do kazety ventilátoru je nutné sundat čelní lamelovou mřížku, viz obr. 2. K tomu nejdříve uvolněte závěs na jedné straně, potom na druhé.



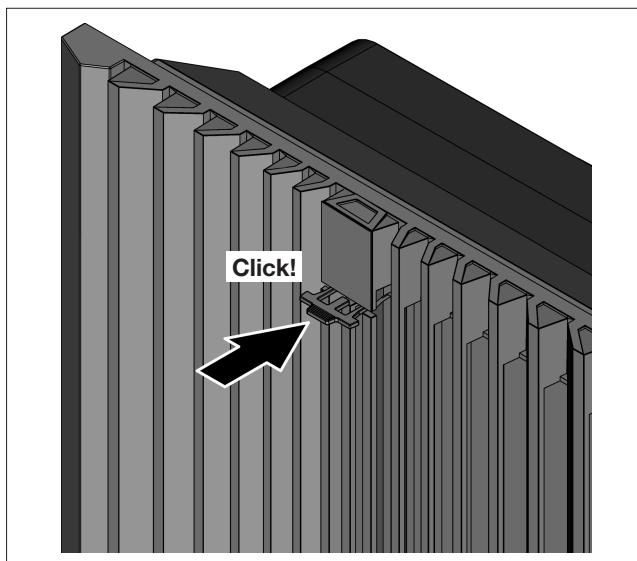
Obr. 2: Sejmutí a montáž lamelové mřížky

- Po přišroubování ventilátoru se musí lamelová mřížka opět namontovat s opačným pořadím výše popsaných kroků.
- Při přepravě na delší vzdálenosti nebo na jiné místo instalace je nutno ventilátor pro každý případ přišroubovat, aby nedošlo k jeho vypadnutí z montážního výřezu.
- U motoru ventilátoru se jedná o rotující součást, která může přenášet chvění a vibrace.
- Provozovatel zařízení musí nejprve učinit příslušná konstrukční opatření pro tlumení vibrací.
- Zvýšení stupně krytí lze dosáhnout použitím následujícího příslušenství:
 - IP55 při použití skládaného filtru a absorbéru.
 - IP56 při použití ochranného krytu proti stříkající vodě.

4.3.3 Pojistný klip

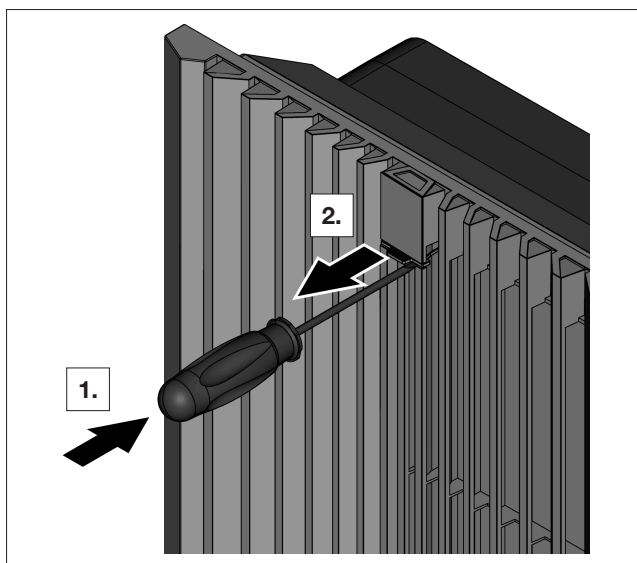
Aby se zabránilo nežádoucímu otevření lamelové mřížky ve zvláštních situacích, je možné pod funkční logo namontovat bez použití nářadí pojistný klip (viz

kapitolu 13 „Příslušenství“). Toho lze využít např. během zkoušek nebo pro přepravu.



Obr. 3: Nasazení pojistného klipu

- Pokud je nutné pojistný klip odstranit, například kvůli otevření mřížky, použijte k jeho vyjmutí malý plochý šroubovák.



Obr. 4: Odstranění pojistného klipu

4.4 Pokyny k elektroinstalaci

Při elektroinstalaci dodržujte všechny platné národní a regionální předpisy a předpisy příslušného distributora energie. Elektroinstalaci smí provádět pouze autorizovaný odborný personál, který odpovídá za dodržování existujících norem a předpisů.

4.4.1 Parametry zapojení

- Připojovací napětí a frekvence musí odpovídat jmenovitým hodnotám uvedeným na typovém štítku.
- Pro UL aplikace je nutno zohlednit údaje na typovém štítku výrobce ventilátoru.
- Když se aktivuje funkce nouzového chlazení přes rozhraní ModBus (viz kapitolu 5.3.4 „ModBus“), re-

spektujte změněné maximální specifikace připojení na typovém štítku výrobce ventilátoru.

- Elektrické připojení a eventuální opravy smí provádět pouze autorizovaný kvalifikovaný personál.
- Používejte pouze originální náhradní díly!
- Nainstalujte předřazenou pojistku uvedenou na typovém štítku (jistič nebo pomalá pojistka), abyste chránili kabel a ventilátor před zkratem. Pokud je na jedné pojistce provozováno několik ventilátorů, respektujte celkovou připojenou zátěž.
- Směr proudění vzduchu a směr otáčení je na pouzdře motoru vždy označen šipkou.
- Pokud chybí některá fáze, ventilátor nepracuje. Při špatně zapojeném točivém poli se ventilátor točí obráceně.

4.4.2 Ochrana proti přepětí a zatížení sítě

Zařízení nemá vlastní přepětovou ochranu. Opatření pro účinnou ochranu proti bleskům a přepětí musí provozovatel realizovat na straně sítě. Síťové napětí nesmí překročit toleranci $\pm 10\%$.

4.4.3 Připojení ochranného vodiče

Připojení ochranného vodiče není nutné, protože EC ventilátory jsou navrženy tak, aby byly jiskrově bezpečné.

4.4.4 Elektromagnetická kompatibilita (EMC)

Aby bylo vyhověno směrnici ČSN EN 61000-6-3 (emisní norma pro prostředí obytné, obchodní a lehkého průmyslu), může být v závislosti na aplikaci nutné přijmout následující opatření pro potlačení rušení:

- Typ ventilátoru 3245.900 – nainstalujte předřazenou odrušovací tlumivku 2 mH, 2,5 A.

5 Provedení elektrické instalace

5.1 Připojení zdroje napájení

- Zkompletujte elektroinstalaci podle schémat elektrického zapojení.



Upozornění:
Technické údaje naleznete na typovém štítku.

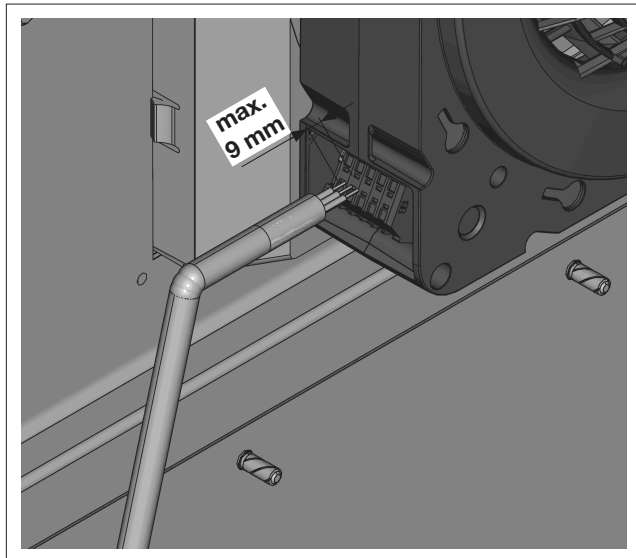
- Do bezšroubových pružinových svorek zasuňte napájecí kabel zakončený dutinkami. Zvolte průřez vodiče podle vstupního jištění ($2 \times 0,75 - 2,5 \text{ mm}^2$ vícežilové, $2 \times 1,5 - 2,5 \text{ mm}^2$ jemně laněné, pájené).



Pozor!
Pokud nepoužijete koncové dutinky, odizolujte jednotlivé vodiče v max. délce 9 mm (aby byla dodržena odkryvná délka).

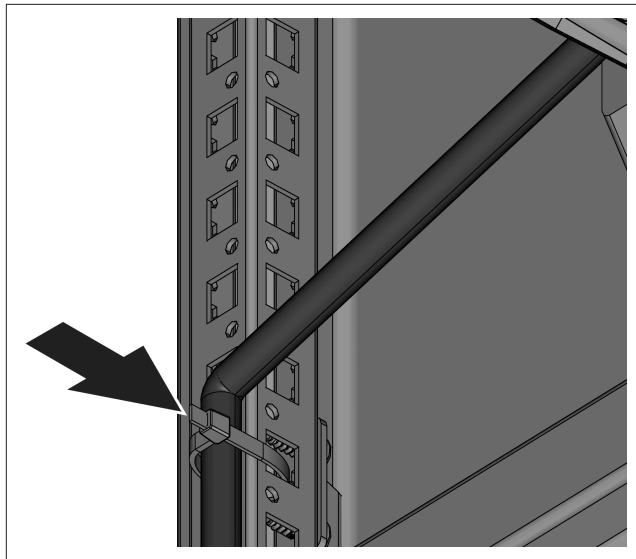
Provedení elektrické instalace

CZ



Obr. 5: Maximální přípustné odizolování

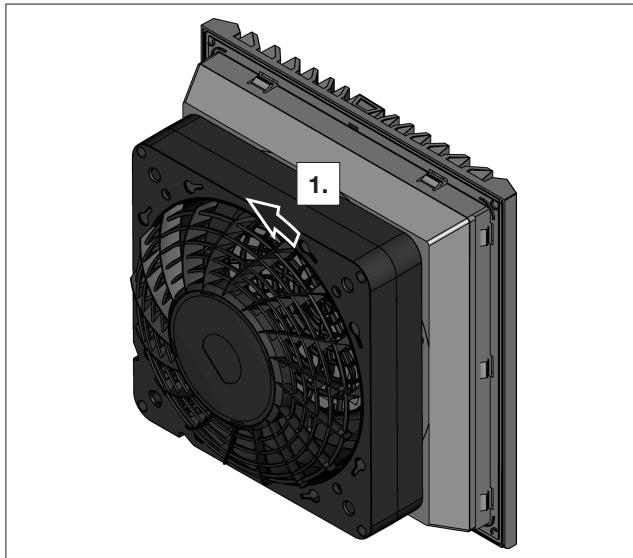
- Upevněte připojovací kabel na vhodném místě, např. na rámu rozváděče.



Obr. 6: Fixace kabelu stahovacími kabelovými páskami na rámu rozváděče (příklad)

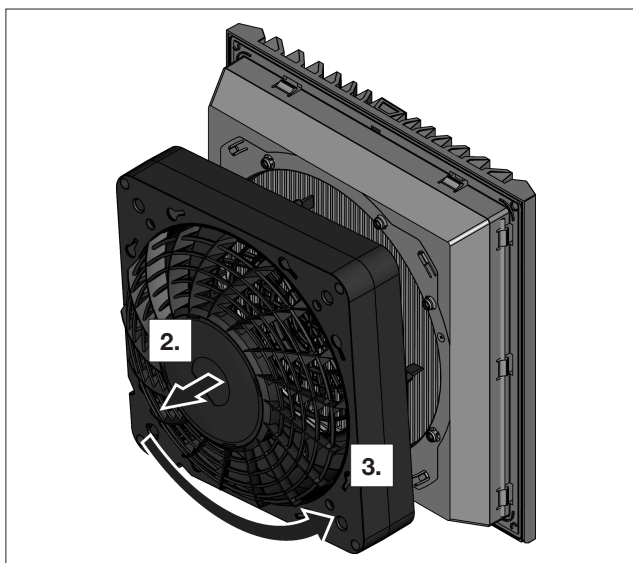
5.2 Změna pozice napájecí svorkovnice

Pokud nebude poloha napájecího konektoru optimálně přístupná, lze celé pouzdro ventilátoru i s konektorem pootočit do vhodnější polohy s krokem 90°.



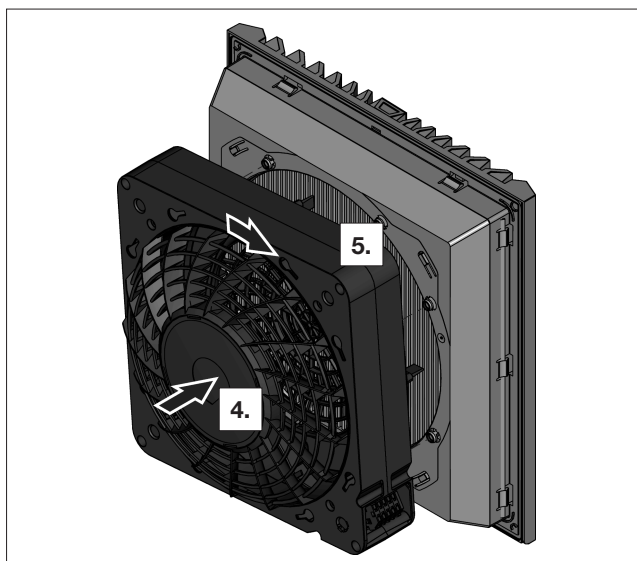
Obr. 7: Odjištění bajonetového uzávěru

- Abyste uvolnili bajonetový uzávěr, otáčejte pouzdem ventilátoru proti směru hodinových ručiček.
- Stáhněte pouzdro ventilátoru dozadu z kazety s filtrem.



Obr. 8: Otočení pouzdra ventilátoru

- Pak otočte pouzdro ventilátoru o 90°, 180° nebo 270° tak, aby byla elektrická přípojka v požadované poloze (viz obr. 8).
- Nasadte pouzdro ventilátoru opět na kazetu s filtrem (viz obr. 9).



Obr. 9: Zajištění bajonetového uzávěru

- Otáčejte pouzdem ventilátoru ve směru hodinových ručiček, dokud bajonetový uzávěr nezaskočí.

5.3 Rozhraní



Upozornění:

Pokud neprobíhá ovládání přes některé dále popsané rozhraní, probíhá provoz přístroje s jeho maximálními jmenovitými otáčkami.

5.3.1 Regulace otáček

Otáčky EC ventilátorů s filtrem lze regulovat prostřednictvím externího stejnosměrného napětí 0-10 V nebo signálu PWM. K tomu se mohou použít buď řídicí jednotky Rittal (3235.450 nebo 3235.460) nebo externí zdroj signálu. Možnosti ovládání viz obr. 21 nebo obr. 22.

- Pomocí šroubováku otevřete svorku a zasuněte připojovací kabel ovládacího vedení podle schématu zapojení na straně 19 nebo na straně 20 (průměr vodiče 0,8 – 1,5 mm² jemně laněný).
- Vytáhněte šroubovák.

5.3.2 Rychlostní výstup

EC ventilátor s filtrem nabízí možnost dotazování na aktuální otáčky ventilátoru prostřednictvím signálu otáčkoměru. Spolu s řídicí jednotkou Rittal (3235.460) probíhá jejím prostřednictvím porovnávání požadované a skutečné hodnoty, aby se v případě odchylky spustil alarmový signál. Signál se může zpracovávat i v externí vyhodnocovací jednotce.

- Připojte příslušné připojovací vedení na svorku „Speed“ na signálové svorce (schéma zapojení viz obr. 23 na straně 20).
- Dodržujte přitom následující pokyny:
 - Přiváděné napětí může být v rozmezí 5 V a 24 V.
 - Pull-up rezistor musí být dimenzován tak, aby maximální proud nepřekročil 10 mA.

- Typické hodnoty by byly např. 5 V DC nebo 24 V DC s pull-up rezistorem 10 kΩ.
- Rozdíl úrovně mezi high a low pak vyplývá z poměru obou odporů a přiváděného napětí.

5.3.3 Alarmové relé

Výstup stavových hlášení EC ventilátoru s filtrem může probíhat přes beznapěťový reléový výstup do externího zdroje signálu.

Reléový výstup je ve stavu bez napětí NC (normally closed - normálně sepnut). Jakmile je na ventilátoru s filtrem napětí, alarmové relé se rozeptne. Jakmile se vyskytne stavové hlášení nebo se přeruší elektrické napájení, alarmové relé se přitáhne a sepne kontakt.

- Připojte příslušné připojovací vedení na svorkách „NC“ a „COM“ na pružinovou svorku (viz schéma zapojení na straně 18).

5.3.4 ModBus

EC ventilátory s filtrem jsou vybaveny rozhraním RS 485, pomocí kterého lze propojit přes komunikační protokol ModBus RTU s monitorovacím systémem, systémem řízení energie a/nebo nadřazeným systémem zákazníka.

To se může uskutečnit přes rozhraní Rittal IoT (3124.300), na které lze připojit až 8 EC ventilátorů s filtrem. Přes ně lze aktivovat následující exkluzivní funkce na EC ventilátoru s filtrem:

- Režim nouzového chlazení: v případě neplánovaného zvýšení teploty ve skříňovém rozvaděči poskytne EC ventilátor s filtrem přechodně dodatečné množství vzduchu, aby zabránil nebo zpomalil přehřátí součástí ve skříňovém rozvaděči. Stupeň krytí se v tomto režimu nouzového chlazení dočasně sníží.
- Automatické čištění filtru: Aby se prodloužil interval údržby filtru, je možné aktivovat automatické čištění filtru. Přitom ventilátor obrátí v periodických cyklech na krátkou dobu směr proudění vzduchu, aby filtr vyfoukal. Interval údržby tak lze prodloužit až o +20 %.
- Indikace údržby filtru: Aby bylo možné zahrnout doby výměny filtru individuálněji a předběžně do servisních plánů, je možné aktivovat indikaci údržby filtru. Přitom se zohledňují provozní hodiny ventilátoru podle jeho otáček a tím skutečná doba provozu filtru. Na základě toho se vykazuje zbývající provozní doba filtru.

Veškeré další informace k připojení na rozhraní IoT (obj. č. 3124.300) naleznete v příslušném návodu.

Alternativně lze protokol ModBus připojit také přímo na systém zákazníka. K tomu je možné si stáhnout specifikaci ModBus na domovské stránce Rittal.

5.4 Změna směru proudění vzduchu

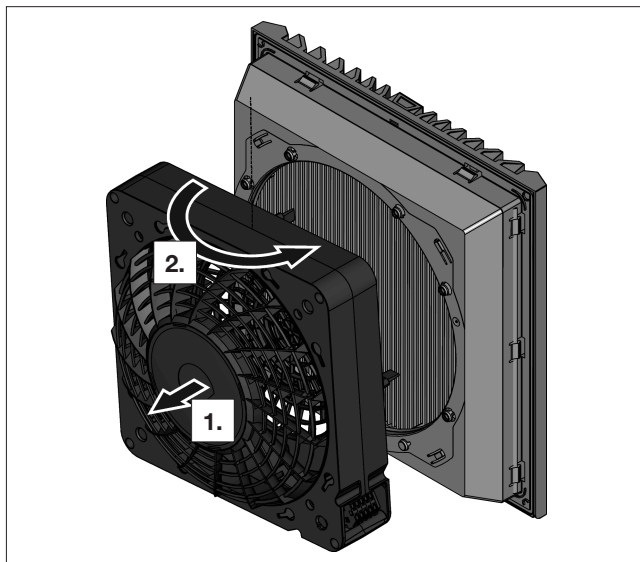
Směr proudění vzduchu je sériově nastaven na výtlačné straně tak, že vzduch je nasáván z vnějšku do skříně.

Pokud je z technických důvodů (místo, specifické vedení vzduchu okolo součástí atd.) nutno změnit směr proudění vzduchu, lze to provést velmi jednoduše.

Uvedení do provozu

CZ

- Odjistění bajonetového uzávěru a uvolnění pouzdra ventilátoru z kazety s filtrem.
Toto se provede analogicky, jak je popsáno v kapitole 5.2 „Změna pozice napájecí svorkovnice“, strana 8.
- Otočte pouzdro ventilátoru o 180°.



Obr. 10: Změna pozice napájecí svorkovnice

- Nasadte v této poloze pouzdro ventilátoru opět na kazetu s filtrem a zajistěte bajonetový uzávěr.
Toto se provede analogicky, jak je popsáno v kapitole 5.2 „Změna pozice napájecí svorkovnice“, strana 8.
- Dodržujte, prosím, také pokyny uvedené v kapitole 4.2.1 „Obecně“, strana 5.



Upozornění:

Pokud se změní směr proudění vzduchu, odsává ventilátor s filtrem vzduch z rozváděče směrem ven.

- V tomto případě zajistěte, aby ventilátor s filtrem mohl volně nasávat dostatek vzduchu přes výstupní filtr/filtry.

V opačném případě hrozí nebezpečí vzduchového zkratu a, v případě postříkání rozváděče vodou, i vtažení kapek vody do vnitřního prostoru.

6 Uvedení do provozu

EC ventilátor s filtrem pracuje automaticky, tzn., že po zapnutí napájecího zdroje se spustí ventilátor.

7 Výměna filtrační vložky

Standardně je ve EC ventilátoru s filtrem a výstupním filtrem vložen skládaný filtr pro předběžnou filtraci suchého, hrubého prachu a vláken z okolního vzduchu.



Upozornění:

U EMC ventilátorů s filtrem je standardně instalován filtr z netkané textilie.

V závislosti na objemu prachu musíte filtr pravidelně kontrolovat (doporučujeme nejpozději po 2 000 hodinách), a v případě potřeby vyměnit.



Upozornění:

Používejte pouze originální filtrační vložky Rittal, které jsou označeny logem Rittal. Pouze tak platí uvedený stupeň krytí, aerodynamický výkon a provozní certifikáty. Při použití filtru z netkané textilie je třeba odstranit a zlikvidovat skládaný filtr dodaný ve EC ventilátoru s filtrem.



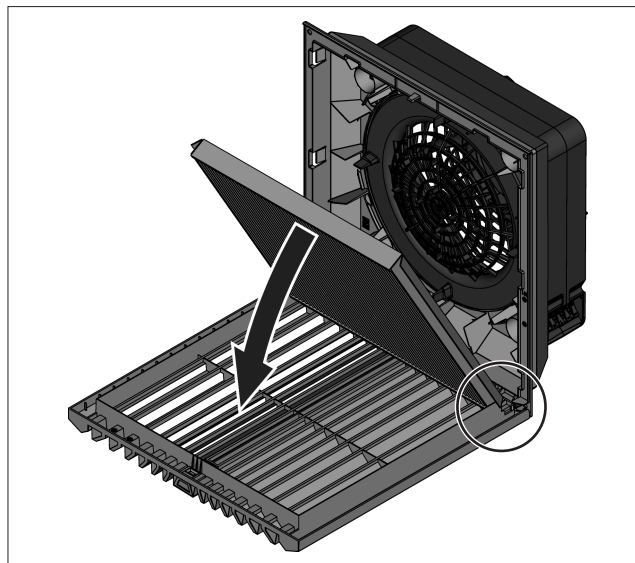
Nebezpečí poranění!

Filtrační vložku vyměňujte pouze v klidovém stavu lopatek ventilátoru. Nesahejte na lopatky ventilátoru. Montáž nebo výměna filtru jen ve stavu bez napětí.

Pro výměnu filtrační vložky postupujte následujícím způsobem (směr proudění vzduchu: nasávání z vnějšku a vhnání do rozváděče).

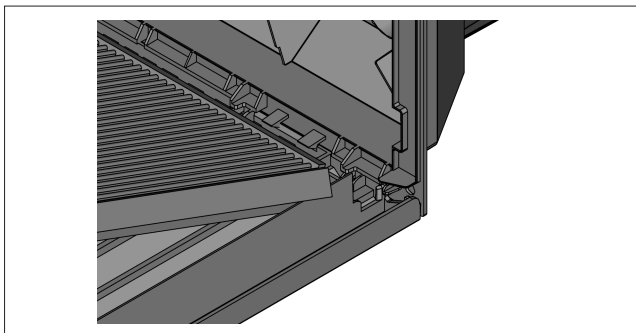
7.1 Výměna skládaného filtru

- Pro odblokování lamelové mřížky zatlačte shora na funkční logo (viz obr. 14).
- Sklopte lamelovou mřížku až pod úhlem cca 90° směrem dolů.
- Odstraňte použitý skládaný filtr nebo použitou filtrační vložku z netkané textilie.
- Vložte skládaný filtr do lamelové mřížky. Nápis „Top“ musí být viditelný na horní straně filtru (viz obr. 11).



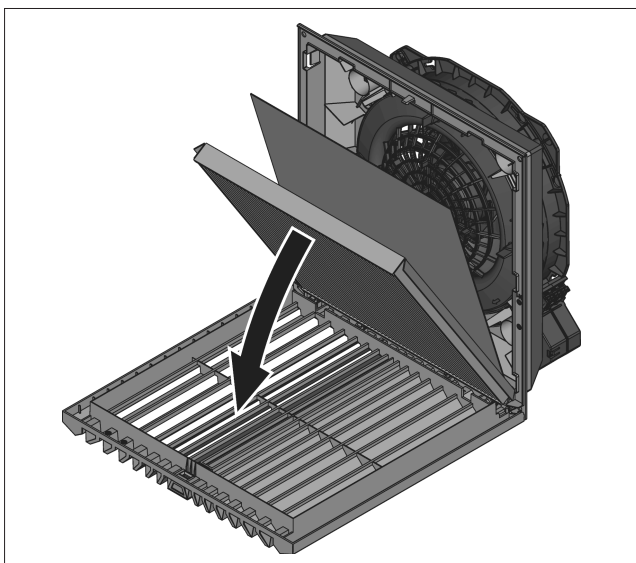
Obr. 11: Namontujte skládaný filtr IP54

- Dbejte na to, aby boční lemy skládaného filtru přečnívaly přes okraj rámečku lamelové mřížky.



Obr. 12: Umístění bočních příchytek

- Pouze pro IP55: položte absorbér dodávaný se skládaným filtrem pro IP55 na již vložený skládaný filtr (viz obr. 13). Na směru instalace absorbéru zde nezáleží.

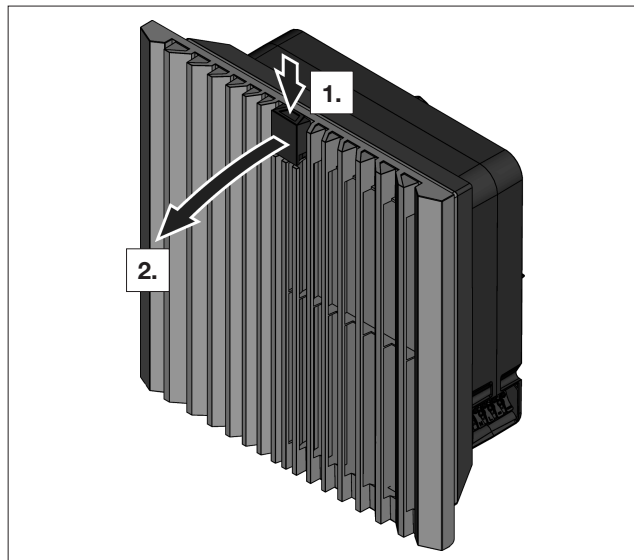


Obr. 13: Namontujte skládaný filtr IP55

- Nyní zatlačte čelní mřížku zpět do kazety ventilátoru s filtrem, dokud zámek slyšitelně nezapadne do své pozice.

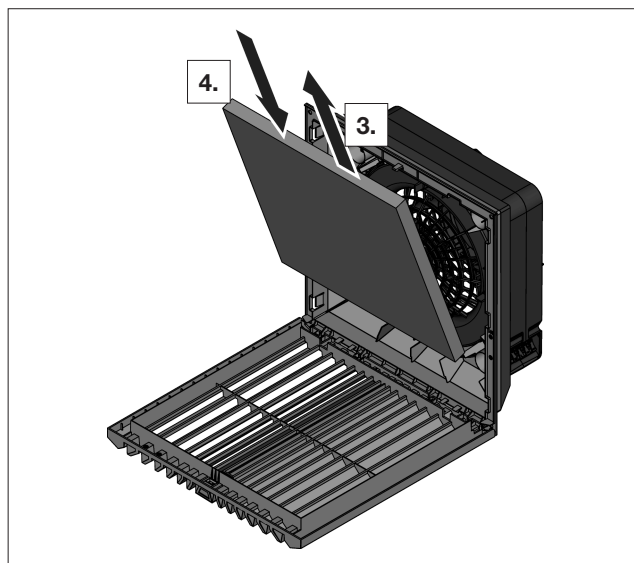
7.2 Výměna filtru z netkané textilie

- Pro odblokování lamelové mřížky zatlačte shora na funkční logo (viz obr. 14).



Obr. 14: Odklopení čelní mřížky

- Sklopte lamelovou mřížku až pod úhlem cca 90° směrem dolů.
- Odstraňte použitý skládaný filtr nebo použitou filtrační vložku z netkané textilie.
- Vložte novou filtrační vložku z netkané textilie do kazety s filtrem.



Obr. 15: Odebrání nebo vložení filtrační vložky z netkané textilie

- Při instalaci dbejte na to, aby slisovaná strana s nápisem Rittal směřovala dovnitř.



Upozornění:

Pokud bude nutné změnit směr proudění vzduchu (viz kapitolu 5.4 „Změna směru proudění vzduchu“, strana 9), provádí se uložení filtračních vložek odpovídajícím způsobem obráceně.

- Nyní zatlačte čelní mřížku zpět do kazety ventilátoru s filtrem, dokud zámek slyšitelně nezapadne do své pozice.

8 Kontroly a údržba



Nebezpečí zasažení elektrickým proudem!
Zařízení je pod napětím.
Před otevřením vypněte elektrické napájení a zajistěte ho proti neúmyslnému opětovnému zapnutí.

Vestavěný bezúdržbový ventilátor je uložen v kuličkových ložiscích, je vybaven ochranou proti vlhkosti a prachu a tepelnou ochranou.

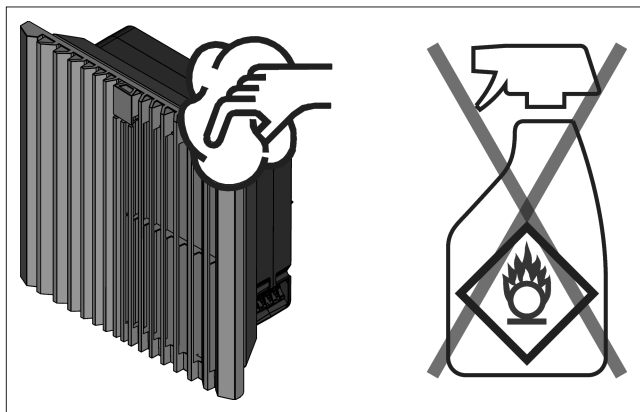
Očekávaná životnost činí minimálně 40 000 provozních hodin (L10, 40 °C). EC ventilátor s filtrem je do značné míry bezúdržbový.

Při viditelném znečištění může být pouze nutné čas od času vyčistit komponenty pomocí vysavače nebo stlačeného vzduchu.

Odolné, olejovité znečištění lze odstraňovat nehořlavými čisticími prostředky, např. odmašťovačem.



Pozor!
Nebezpečí požáru!
Nepoužívejte k čištění žádné hořlaviny.



Obr. 16: Čištění

Posloupnost údržby:

- Kontrola stupně znečištění.
- Znečištění filtru?
V případě potřeby filtr vyměňte.
- Znečištěné lopatky ventilátoru?
V případě potřeby je vyčistěte.
- Zkontrolujte hlučnost ventilátorů.
- Čištění stlačeným vzduchem.

9 Skladování a likvidace



Upozornění:
Nebezpečí poškození!
EC ventilátor s filtrem nesmí být během skladování vystaven teplotám vyšším než +70 °C a nižším než -25 °C.

Likvidaci je možné provést v závodech Rittal.

- Neváhejte a kontaktujte nás.

10 Technické parametry

■ Dodržujte připojovací parametry sítě (napětí a frekvence) podle údajů na typovém štítku.

■ Dodržujte parametry vstupního jištění podle údajů na typovém štítku.

	Jedn.	Obj. č.			
Ventilátor s filtrem RAL 7035		3240.900	3241.900	3243.900	3244.900
Ventilátor s filtrem RAL 9005		-	-	-	-
Ventilátor s filtrem EMC RAL 7035		-	-	-	-
Elektrická data					
Jmenovité provozní napětí	V Hz	100–240, 50/60			
Jmenovitý proud max.	A	0,2	0,3	0,88	1,97
Tolerance jmenovité provozní napětí	%	±10			
Jmenovitý elektrický příkon	W	13,4	19,8	55,1	116,4
Předřazená pojistka T	A	6			
Jmenovité izolační napětí (Ui)	V	240			
Impulzní výdržné napětí (Uimp)	kV	2,5	2,5	2,5	2,5
Rozhraní		0– 10 V / vstup PWM, výstup otáček, beznapěťový kontakt pro hlášení poruch, RS485 (ModBus)			
Množství vzduchu (další informace naleznete v charakteristikách na domovské stránce společnosti Rittal)					
Volné proudění se filtrační vložkou z netkané textilie	m ³ /h	175	225	540	700
Při použití výstupního filtru včetně filtrační vložky z netkané textilie	m ³ /h	130	173	444	535
Volné proudění se skládaným filtrem	m ³ /h	218	272	625	867
Při použití výstupního filtru včetně skládaného filtru	m ³ /h	188	240	565	715
Zvýšení množství dodávaného vzduchu v režimu nouzového chlazení		+32 %	+18 %	+41 %	+16 %
Elektromagnetická kompatibilita					
Odolnost proti rušení		ČSN EN 61 000-6-2			
Rušivé vyzářování		ČSN EN 61 000-6-3			
Jiné					
Hmotnost (netto)	kg	1,77	2,6	3,1	
Ventilátor		Diagonální, EC motor			
Ložiska ventilátoru		Kuličková ložiska			
Hladina akustického tlaku	dB (A)	48	54	65	66
Provozní teplota	°C	-25...+55			
Teplota skladování	°C	-25...+70			
Stupeň krytí (podle IEC 60 529)		IP54 se skládaným filtrem (standard) IP54 s filtrem z netkané textilie IP55 se skládaným filtrem a absorberem IP56 s ochranným krytem proti vodě			
Stupeň krytí (dle NEMA)		NEMA 12 s skládaným filtrem (standard) nebo filtrem z netkané textilie NEMA 3, 3R, 4, 4X s ochranným krytem proti vodě			
Výstupní mřížka					
RAL 7035		3240.300	3243.300		
RAL 9005		3240.308	3243.308		
EMC RAL 7035		3240.400	3243.400		

Tab. 2: Technické parametry

Technické změny vyhrazeny.

Technické parametry

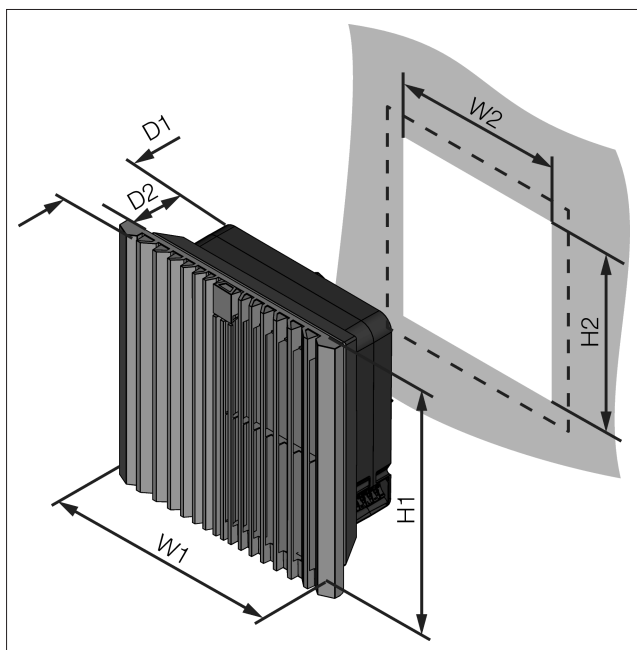
CZ

	Jedn.	Obj. č.	
Ventilátor s filtrem RAL 7035		3245.900	3245.910
Ventilátor s filtrem RAL 9005		3245.908	3245.918
Ventilátor s filtrem EMC RAL 7035		3245.800	3245.810
Elektrická data			
Jmenovité provozní napětí	V Hz	200–240, 50/60	100–130, 50/60
Jmenovitý proud max.	A	1,38	2,52
Tolerance jmenovité provozní napětí	%	±10	
Jmenovitý elektrický příkon	W	173,5	174,6
Předřazená pojistka T	A	6	
Jmenovité izolační napětí (Ui)	V	240	130
Impulzní výdržné napětí (Uimp)	kV	2,5	1,5
Rozhraní		0– 10 V / vstup PWM, výstup otáček, beznapěťový kontakt pro hláše- ní poruch, RS485 (ModBus)	0– 10 V / vstup PWM, výstup otáček
Množství vzduchu (další informace naleznete v charakteristikách na domovské stránce společnosti Rittal)			
Volné proudění se filtrační vložkou z netkané textilie	m ³ /h	931	
Při použití výstupního filtru včetně filtrační vložky z netkané textilie	m ³ /h	728	
Volné proudění se skládaným filtrem	m ³ /h	1161	
Při použití výstupního filtru včetně skládaného filtru	m ³ /h	969	
Zvýšení množství dodávaného vzduchu v režimu nouzového chlazení		–	–
Elektromagnetická kompatibilita			
Odolnost proti rušení		ČSN EN 61 000-6-2	
Rušivé vyzařování		ČSN EN 61 000-6-3	
Jiné			
Hmotnost (netto)	kg	3,1	3,2
Ventilátor		Diagonální, EC motor	
Ložiska ventilátoru		Kuličková ložiska	
Hladina akustického tlaku	dB (A)	72	
Provozní teplota	°C	-25...+55	
Teplota skladování	°C	-25...+70	
Stupeň krytí (podle IEC 60 529)		IP51 se skládaným filtrem (standard) IP51 s filtrem z netkané textilie IP52 se skládaným filtrem a absorbérem IP56 s ochranným krytem proti vodě	
Stupeň krytí (dle NEMA)		NEMA 12 s skládaným filtrem (standard) nebo filtrem z netkané textilie NEMA 3, 3R, 4, 4X s ochranným krytem proti vodě	
Výstupní mřížka			
RAL 7035		3243.300	
RAL 9005		3243.308	
EMC RAL 7035		3243.400	

Tab. 3: Technické parametry

Technické změny vyhrazeny.

11 Rozměry montážních otvorů



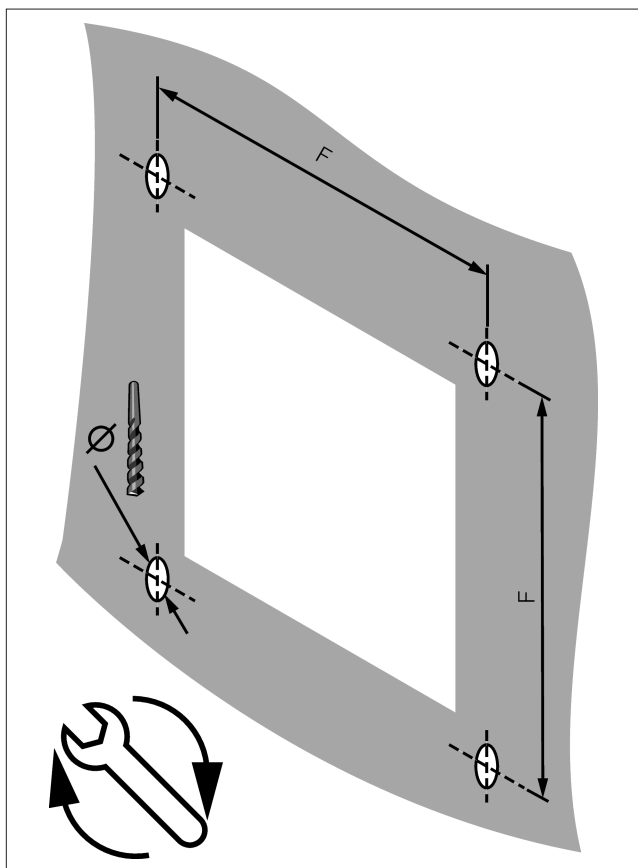
Obr. 17: Rozměry montážního otvoru

Obj. č.	W1 x H1 mm	D1 mm	W2 x H2 mm	D2 mm
3240.900	255 x 255	137,5	224 x 224	116,5
3241.900	255 x 255	137,5	224 x 224	116,5
3243.900	323 x 323	156,5	292 x 292	136,5
3244.900	323 x 323	161	292 x 292	141
3245.x0x	323 x 323	161	292 x 292	141
3245.x1x	323 x 323	156	292 x 292	136

Tab. 4: Rozměry montážních otvorů

EMC ventilátor/výfuková mřížka


CZ



Obr. 18: Kóty vrtání



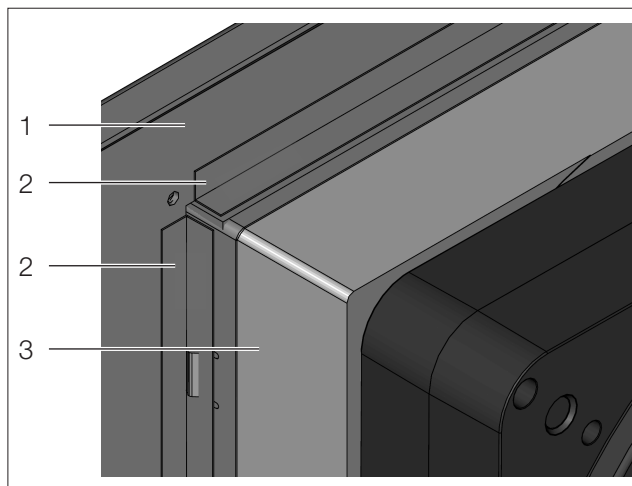
Upozornění:
Od tloušťky stěny 2,5 mm je nutné zvětšit výřez o 1 mm na každé straně (viz příloženou vrtací šablonu).

Obj. č.	Ø mm	F mm	 Nm
3240.xxx	4,5	234	2
3241.xxx	4,5	234	2
3243.xxx	4,5	302	3
3244.xxx	4,5	302	3
3245.xxx	4,5	302	3

Tab. 5: Kóty vrtání

12 EMC ventilátor/výfuková mřížka

Pro dosažení ochrany EMC je obecně nutno EMC ventilátor a EMC výstupní mřížku přišroubovat. Po přišroubování nalepte z vnitřku skříně kolem dokola mezi EC ventilátor (nebo výstupní mřížku) a stěnu, na které je připevněn, čtyři kontaktní samolepicí proužky tak, jak je to zobrazeno na následujícím obrázku.



Obr. 19: EMC kontaktní fólie

Vysvětlivky

- 1 Vnitřní strana rozváděče
- 2 EMC kontaktní fólie
- 3 Ventilátor v pouzdře



Upozornění:
EMC krytí může být garantováno pouze při použití originálních Rittal EMC filtračních vložek (obj. č. 3243.066).

13 Příslušenství

EMC filtrační vložka

Vhodné pro obj. č.	Třída filtru dle normy ČSN EN 779	dle normy ISO 16890	Balení	Obj. č.
3245.xxx	G3	ISO coarse 50 %	5 ks	3243.066

Tab. 6: EMC filtrační vložka

Filtrační vložka z netkané textilie pro ventilátory s filtrem

Vhodné pro obj. č.	Třída filtru dle normy ČSN EN 779	dle normy ISO 16890	Balení	Obj. č.
3240.xxx/3241.xxx	G3	ISO coarse 50 %	5 ks	3172.100
3243.xxx/3244.xxx/3245.xxx	G3	ISO coarse 50 %	5 ks	3173.100

Tab. 7: Filtrační vložka z netkané textilie pro ventilátory s filtrem

Skládaný filtr IP54 pro ventilátory s filtrem

Vhodné pro obj. č.	Třída filtru dle normy ČSN EN 779	dle normy ISO 16890	Balení	Obj. č.
3240.xxx/3241.xxx	G4	ISO coarse 70 %	5 ks	3172.120
3243.xxx/3244.xxx/3245.xxx	G4	ISO coarse 70 %	5 ks	3173.120

Tab. 8: Skládaný filtr IP54 pro ventilátory s filtrem

Skládaný filtr IP55 pro ventilátory s filtrem

Vhodné pro obj. č.	Třída filtru dle normy ČSN EN 779	dle normy ISO 16890	Balení	Obj. č.
3240.xxx/3241.xxx	G4	ISO ePM10 55 %	5 ks	3182.125
3243.xxx/3244.xxx/3245.xxx	G4	ISO ePM10 55 %	5 ks	3183.125

Tab. 9: Skládaný filtr IP55 pro ventilátory s filtrem

Záslepka pro EC ventilátory s filtrem / výstupní filtry

Vhodné pro obj. č.	Stupeň krytí IP dle normy IEC 60529	Balení	Obj. č.
3240.xxx/3241.xxx	IP54	2 ks	3240.020
3243.xxx/3244.xxx/3245.xxx	IP54	2 ks	3243.020

Tab. 10: Záslepka pro EC ventilátory s filtrem / výstupní filtry

Ochranné kryty proti stříkající vodě

Vhodné pro obj. č.	Š x V x H mm	Stupeň krytí	Balení	Obj. č.
3240.xxx/3241.xxx	282 x 390 x 85	NEMA 1, NEMA 12, NEMA 3, NEMA 3R, NEMA 4, NEMA 4X	1 ks	3240.080
3243.xxx/3244.xxx/3245.xxx	350 x 480 x 110	NEMA 1, NEMA 12, NEMA 3, NEMA 3R, NEMA 4, NEMA 4X	1 ks	3243.080

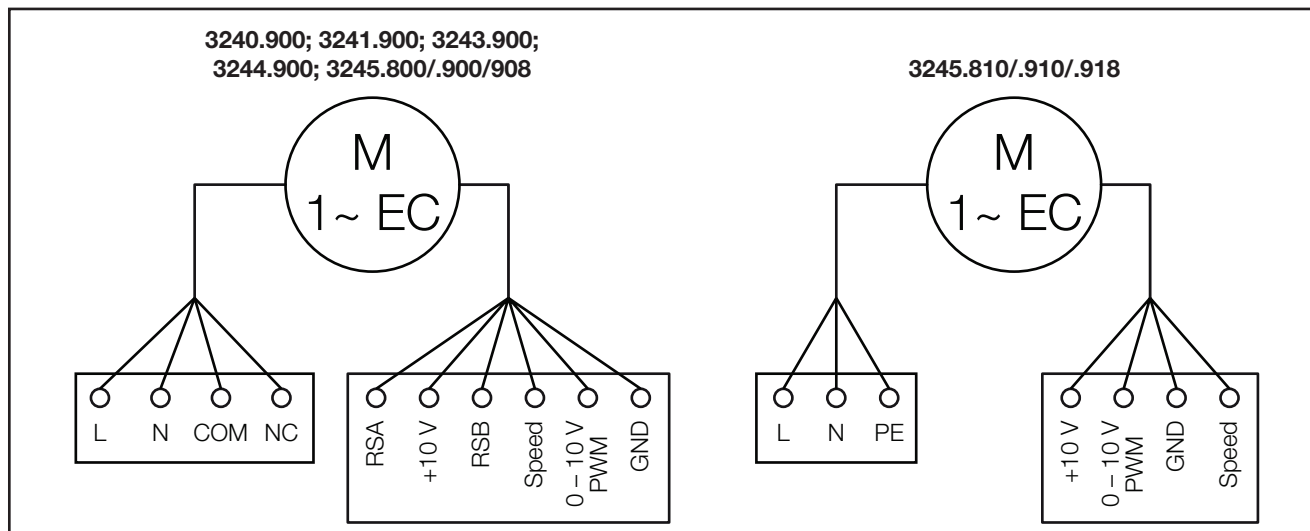
Tab. 11: Ochranné kryty proti stříkající vodě

Pojistný klip

Vhodné pro obj. č.	Balení	Obj. č.
3240.xxx/3241.xxx/3243.xxx/3244.xxx/3245.xxx	10 ks	3201.941

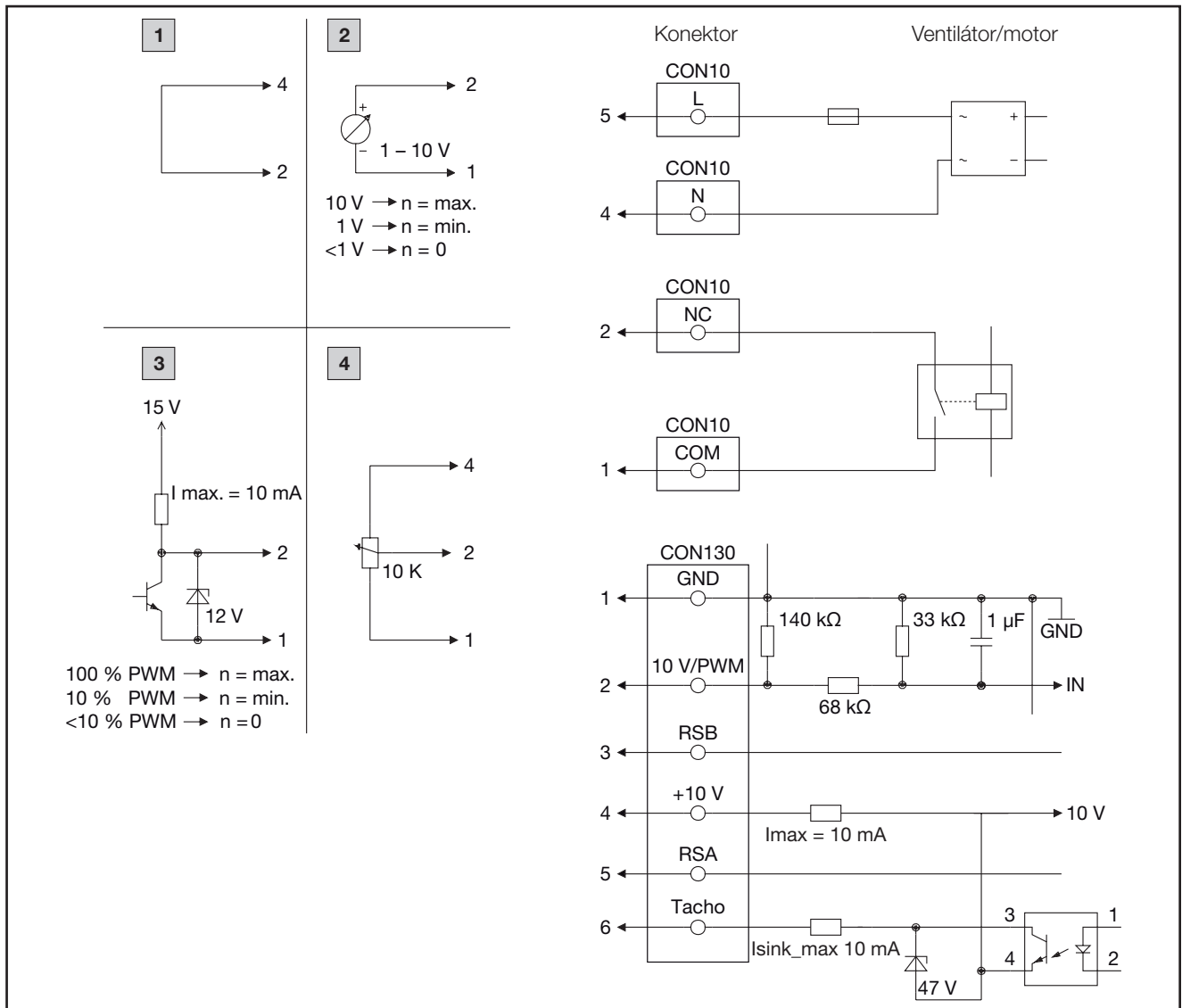
Tab. 12: Pojistný klip

14 Schémata zapojení



Obr. 20: Schémata zapojení

Svorka	Funkce/popis
Svorka napájení / alarmové relé	
L	Napájecí napětí, fáze, rozsah napětí naleznete na typovém štítku
N	Napájecí napětí, nulový vodič, rozsah napětí naleznete na typovém štítku
COM	Alarmová relé, beznapěťový kontakt pro hlášení poruch, společná přípojka, zatížitelnost kontaktu 250 V AC/30 V DC 2 A, minimální zatížitelnost kontaktu 10 mA, zesílená izolace k signálovému rozhraní
NC	Alarmová relé, beznapěťový kontakt pro hlášení poruch, rozpínací kontakt v případě závady, zatížitelnost kontaktu 250 V AC/30 V DC 2 A, minimální zatížitelnost kontaktu 10 mA, zesílená izolace k signálovému rozhraní
Signálová svorka	
GND	Referenční kostra k řídicímu rozhraní, SELV
0 – 10 V /	Analogový vstup (požadovaná hodnota), 0 – 10V, Ri = 100 kΩ
PWM	PWM: Umin = 0 V, Umax = 10 V, fmin = 1 kHz, fmax = 10 kHz, SELV
Speed	Výstup otáček: otevřený kolektor, 1 puls na otáčku, SELV
RSB	Rozhraní RS485 pro Modbus, RSB, SELV
+10 V	Výstup stálého napětí 10 V DC, +10 V ±3 %, max. 10 mA, trvale odolný proti zkratu, napájecí napětí pro ext. přístroje (např. potenciometr), SELV
RSA	Rozhraní RS485 pro Modbus, RSA, SELV

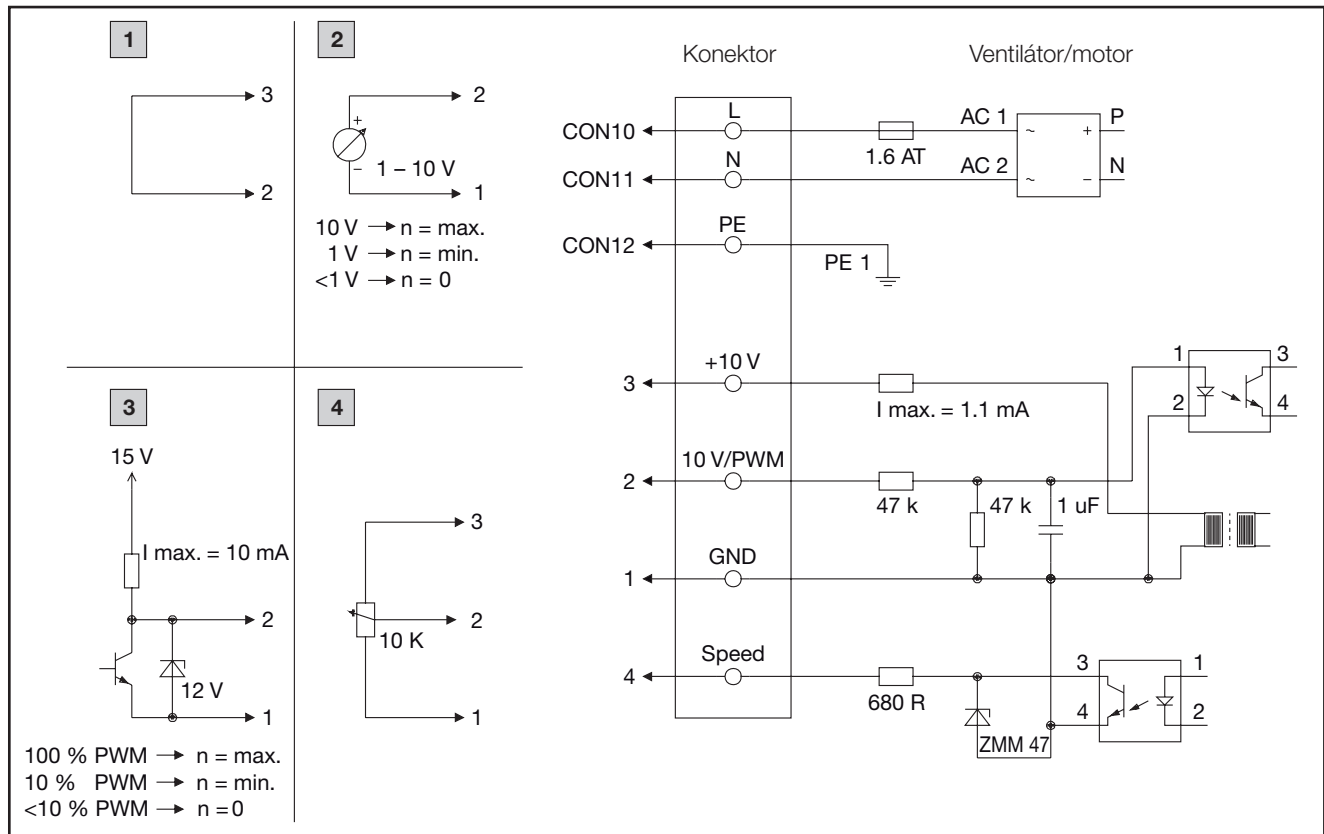


Obr. 21: Schéma zapojení 3240.900; 3241.900; 3243.900; 3244.900; 3245.800/.900/.908

- 1** Max. otáčky / Při nepřipojení CON130 nebo:
- 2** Nastavitelná rychlost
- 3** Rychlost nastavitelná pomocí PWM 1 – 10 kHz
- 4** Rychlost nastavitelná potenciometrem

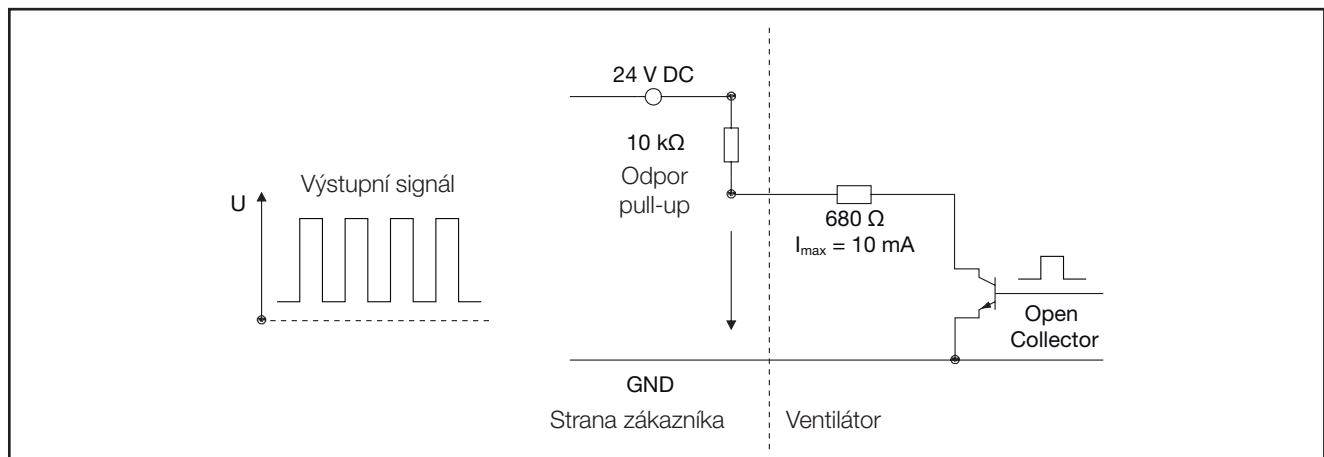
Schémata zapojení

CZ



Obr. 22: Schéma zapojení 3245.810/.910/.918

- 1** Max. rychlost (při dodání)
- 2** Nastavitelná rychlost
- 3** Rychlost nastavitelná pomocí PWM 1 – 10 kHz
- 4** Rychlost nastavitelná potenciometrem



Obr. 23: Schéma zapojení výstupu otáček

15 Prohlášení o shodě

**Vereinfachte EU-Konformitätserklärung /
Simplified EU Declaration of Conformity**

Wir, / We,

Rittal GmbH & Co. KG • Auf dem Stützelberg • 35745 Herborn

Erklären, dass die Produkte / declare that the products

Serienbezeichnung:
Serial name:**Filterlüfter
Fan-and-Filter Unit**Handelsbezeichnung:
Commercial part no.:

SK 3238.700	SK 3238.708	SK 3238.710	SK 3238.718	SK 3238.800	SK 3238.810
SK 3239.700	SK 3239.708	SK 3239.710	SK 3239.718	SK 3239.800	SK 3239.810
SK 3240.700	SK 3240.708	SK 3240.710	SK 3240.718	SK 3240.800	SK 3240.810
SK 3240.900	SK 3241.700	SK 3241.708	SK 3241.710	SK 3241.718	SK 3241.800
SK 3241.810	SK 3241.900	SK 3243.700	SK 3243.708	SK 3243.710	SK 3243.718
SK 3243.800	SK 3243.810	SK 3243.900	SK 3244.700	SK 3244.708	SK 3244.710
SK 3244.718	SK 3244.740	SK 3244.800	SK 3244.810	SK 3244.900	SK 3245.800
SK 3245.810	SK 3245.900	SK 3245.908	SK 3245.910	SK 3245.918	

folgender Richtlinie entsprechen: / conform to the following Directive

2006/42/EC Machinery Directive

Weitere Richtlinien: / Additional Directives:

**2011/65/EU Hazardous Substances Directive (RoHS)
2014/30/EU EMC Directive**Verantwortlich für Dokumentation
Responsible for documentationRittal GmbH & Co. KG
Auf dem Stützelberg
35745 Herborn

ENCLOSURES

POWER DISTRIBUTION

CLIMATE CONTROL

IT INFRASTRUCTURE

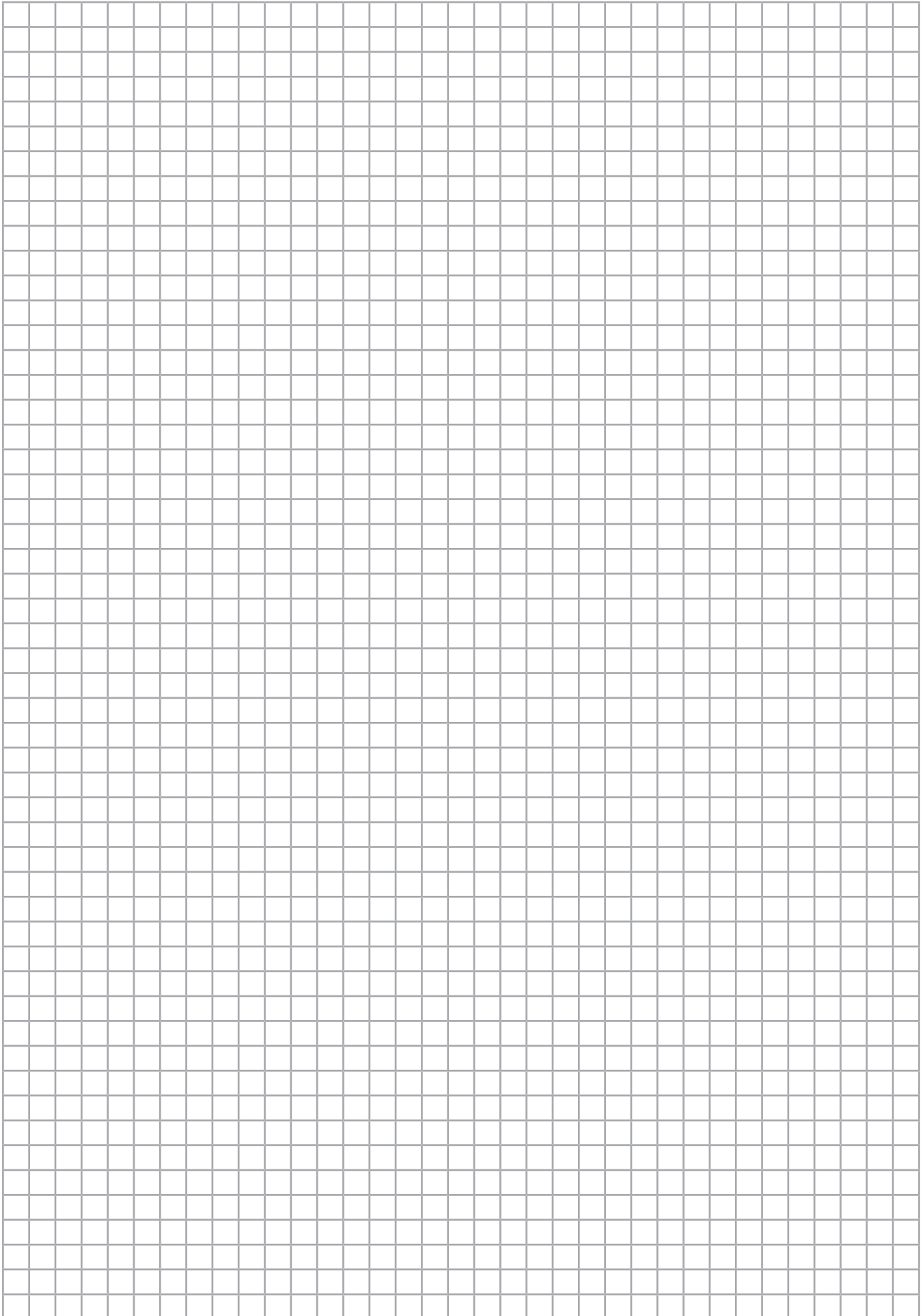
SOFTWARE & SERVICES

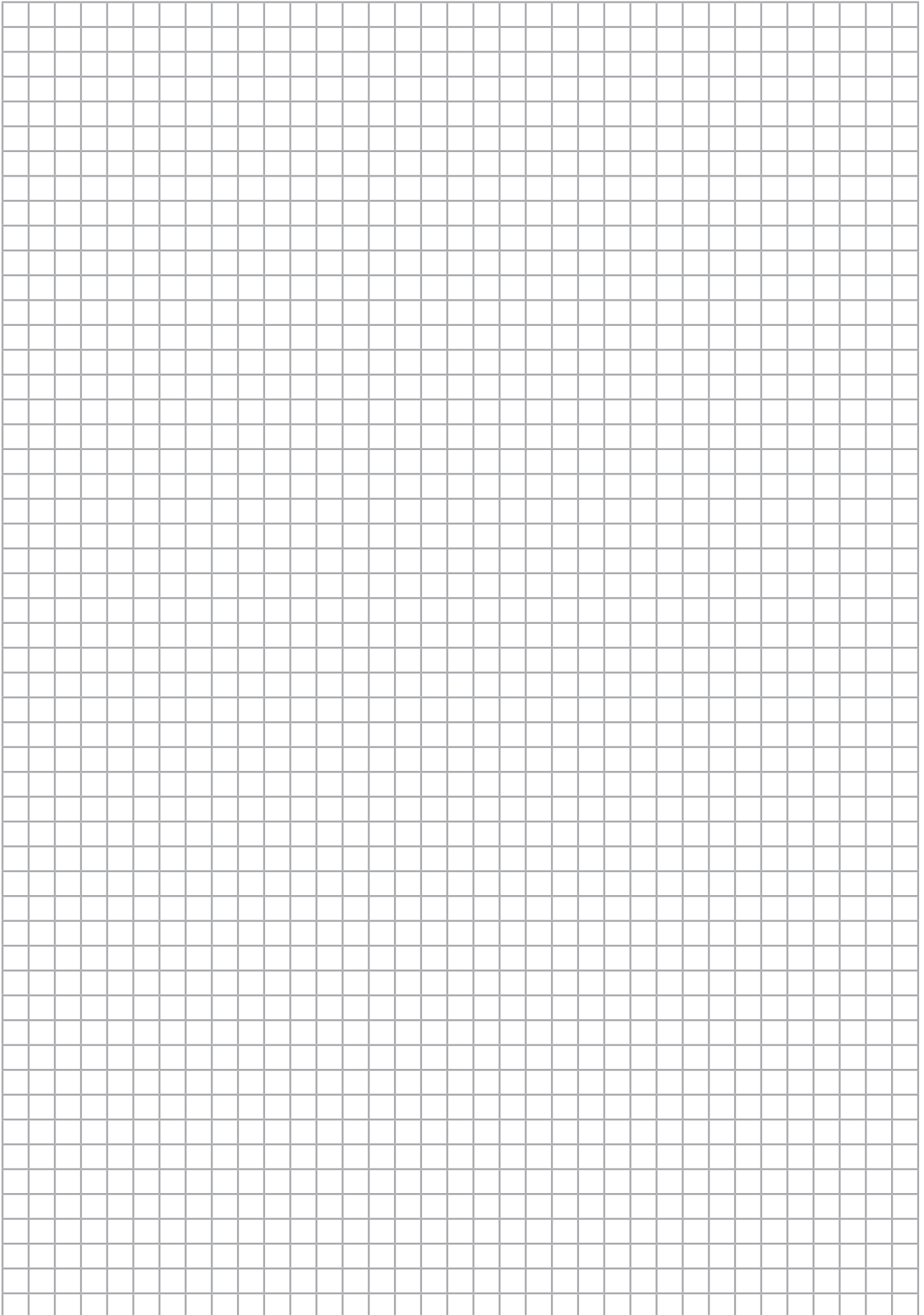
FRIEDHELM LOH GROUP

2023 - 000097 - 01

Seite 1 von 1

Poznámky

A large grid of graph paper for taking notes, consisting of 20 columns and 30 rows of small squares.

A large grid of graph paper for taking notes, consisting of 20 columns and 30 rows of small squares.

Rittal – The System.

Faster – better – everywhere.

- Enclosures
- Power Distribution
- Climate Control
- IT Infrastructure
- Software & Services

You can find the contact details of all Rittal companies throughout the world here.



www.rittal.com/contact

RITTAL GmbH & Co. KG
Auf dem Stuetzelberg · 35745 Herborn · Germany
Phone +49 2772 505-0
E-mail: info@rittal.de · www.rittal.com

09.2024/D-0000-00003576-01-CZ

ENCLOSURES

POWER DISTRIBUTION

CLIMATE CONTROL

IT INFRASTRUCTURE

SOFTWARE & SERVICES



FRIEDHELM LOH GROUP