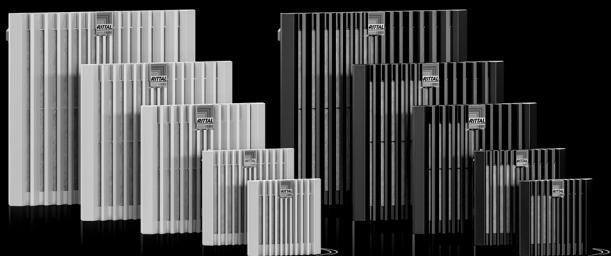


Rittal – The System.

Faster – better – everywhere.

Blue e+ filterfläkt



Filterfläkt

SK 3237.7xx/.8xx

SK 3238.7xx/.8xx

SK 3239.7xx/.8xx

SK 3240.7xx/.8xx

SK 3241.7xx/.8xx

SK 3243.7xx/.8xx

SK 3244.7xx/.8xx

Montage-, installations- och bruksanvisning

ENCLOSURES

POWER DISTRIBUTION

CLIMATE CONTROL

IT INFRASTRUCTURE

SOFTWARE & SERVICES

FRIEDHELM LOH GROUP



Förord

Bästa kund!

Vi tackar för att du valt vårt filterfläkt!

Vänlig hälsning,
Rittal GmbH & Co. KG

Rittal GmbH & Co. KG
Auf dem Stuetzelberg

35745 Herborn
Tyskland

Tel.: +49(0)2772 505-0
Fax: +49(0)2772 505-2319

E-Mail: info@rittal.de
www.rittal.com
www.rittal.se

Vi svarar gärna på tekniska frågor som rör vårt produktsortiment.

Innehållsförteckning

1	Hänvisningar till dokumentation	4
1.1	Gällande dokument	4
1.2	Förvaring av dokument	4
1.3	Använda symboler	4
2	Säkerhetsinstruktioner	4
3	Beskrivning aggregat	4
3.1	Funktionsbeskrivning	5
3.1.1	Huvudkomponenter	5
3.1.2	Reglering	5
3.1.3	Säkerhetsanordningar	5
3.1.4	Filtermattor	5
3.2	Korrekt användning	5
3.3	Leveransens omfattning	5
4	Montage och anslutning	5
4.1	Val av uppställningsplats	5
4.2	Montageanvisningar	5
4.2.1	Allmänt	5
4.2.2	Montage av elkomponenter i apparatskåpet	6
4.3	Montage av filterfläkt resp. utblåsningsfilter	6
4.3.1	Förberedelse av apparatskåp	6
4.3.2	Montage av filterfläkt	6
4.3.3	Säkringsclip	6
4.4	Hänvisningar avseende elinstallation	7
4.4.1	Anslutningsdata	7
4.4.2	Överspänningskydd och nätbelastning	7
4.4.3	Skyddsledaranslutning	7
5	Genomförande av elinstallation	7
5.1	Installation av strömförsörjning	7
5.2	Fastskrivning av spänningsanslutning	8
5.3	Ändring av luftriktningen	9
6	Driftstart	10
7	Montage och utbyte av filter	10
7.1	Byte av veckfilter	10
7.2	Byte av flockfiberfiltermatta	11
8	Inspektion och underhåll	11
9	Lagring och omhändertagande	12
10	Tekniska data	13
11	Håltagnings- och bormått	20
12	EMC-fläkt/-utblåsningsfilter	21
13	Tillbehör	22
14	Anslutningsschema	24
15	EG-Konformitetsförklaring	25

1 Hänvisningar till dokumentation

Dessa anvisningar riktar sig till:

- Fackhantverkare som är specialiserade på montage och installation av filterfläktar.
- Fackpersonal som har god kännedom om hantering av filterfläktar.

1.1 Gällande dokument

För aggregattypen ges inte beskrivningen i finska monterings-, installations- och manövreringsinspektion, medföljaren aggregerar pappersdokumentet. Rittal starts to inget ansvar för skador som uppstår om dessa anvisningar inte följs. Anvisningarna gäller i tillämplig mån även för att använda tillbehör.

1.2 Förvaring av dokument

Montage-, installations- och bruksanvisningen samt alla tillhörande dokument är en integrerad del av produkten. De måste vara utfärdade i anläggningsoperatörens namn. Operatören ansvarar för att dokumenten förvaras på ett tillgängligt sätt.

1.3 Använda symboler



Fara!
Farlig situation, som leder till dödsfall eller allvarliga skador om anvisningarna inte följs.



Varning!
Farlig situation, som kan leda till dödsfall eller allvarliga skador om anvisningarna inte följs.



Försiktigt!
Farlig situation, som kan leda till (lindriga) skador om anvisningarna inte följs.



OBS:
Viktiga anmärkningar och markering av situationer som kan leda till skador på egendom.

- Denna symbol markerar en "åtgärds punkt" och visar att ett ingrepp resp. ett arbetsmoment måste genomföras.

2 Säkerhetsinstruktioner

Följ nedanstående säkerhetsinstruktioner vid montage och manövrering av aggregatet:

- Använd alltid föreskriven skyddsutrustning vid arbeten med filterfläkten.
- Gör inga ändringar på filterfläkten som inte finns beskrivna i dessa eller andra gällande anvisningar.

- Grada monteringsurtaget noggrant innan filterfläkten används för första gången.
- Filterfläkten måste vara monterad på så sätt att lammellerna är i lodrätt läge.
- Följande arbeten får endast utföras av utbildade specialister eller utbildad personal med bruten ström:
 - Montage
 - Elektrisk anslutning
 - Ändring av luftriktningen
 - Ändring av nätanslutningsläget
 - Rengöring
 - Underhåll
 - Demontering av filterfläkten
- Som ledningsskydd ska säkring kopplas mellan, värdet finns angivet på typskylten.
- Avisolera de enskilda ledarna till matningsledningen max. 9 mm och säkerställ att det finns ett lämpligt kabelfäste.
- Stick inte in handen i det roterande fläkthjulet.
- Använd inga brännbara rengöringsmedel att rengöra med.
- Filterfläktens luftinflöde och -utflöde på skåpets insida får inte byggas för med andra komponenter (se även avsnitt 4.2.2 "Montage av elkomponenter i apparat-skåpet" på sidan 6).
- Förlusteffekten hos de komponenter som finns installerade i apparat-skåpet får inte överskrida filterfläktens specifika lufteffekt.
- Använd uteslutande originalreservdelar och -tillbehör.

3 Beskrivning aggregat

Beroende på aggregattyp kan filterfläktens utseende avvika från de bilder som visas i denna anvisning. Funktionen är dock alltid den samma.

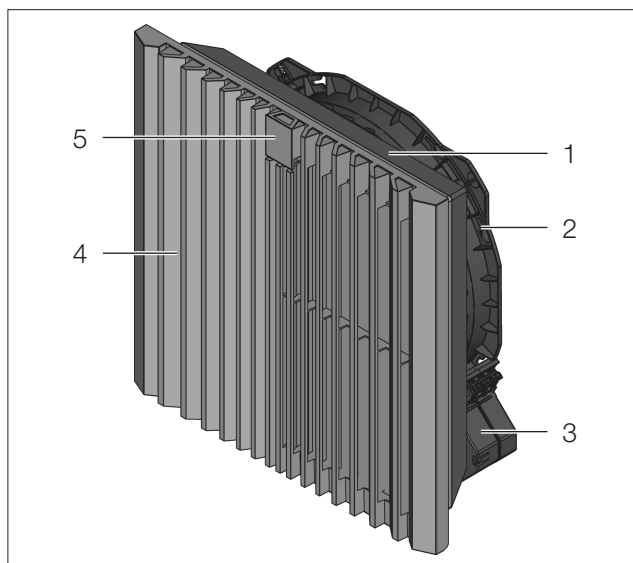


Bild 1: Aggregatbeskrivning

Förklaring

- 1 Filterbox med filtermatta
- 2 Fläkthus
- 3 Variabel elektrisk anslutning

- 4 Lamellgaller
- 5 Funktionell logo (borttagning av lamellgaller)

3.1 Funktionsbeskrivning

Syftet med filterfläkten i kombination med ett eller flera utblåsningsfilter är att avleda förlustvärme från apparat-skåp, ventiler skåpen och skydda temperaturkänsliga komponenter. Detta sker genom direkt tillförsel av omgivningsluft, vars temperatur måste ligga under apparat-skåpets högsta tillåtna innertemperatur. Systemet monteras i förborrade hål.

3.1.1 Huvudkomponenter

Filterfläkten består av fyra huvudkomponenter: Fläktmotor, filterbox, lamellgaller med funktionell logo och filtermedium.

3.1.2 Reglering

Det rekommenderas att Rittal filterfläkt regleras via ett av följande tillbehör:

- Termostat (art.nr 3110.000)
- Digital temperaturindikering (art.nr 3114.200)
- Temperaturberoende varvtalsregulator (art.nr 3120.200)
- Hygrostat (art.nr 3118.000)

På det viset kan energikostnaderna sänkas samtidigt som både fläkten och filtret får bättre livslängd. Rittal filterfläktserie med EC-fläktar erbjuder mycket hög energieffektivitet samt mångsidiga reglerings- och övervakningsmöjligheter.



OBS:
Varvtalsregulatorn 3120.200 kan endast användas tillsammans med 1-fas AC-fläktar.

3.1.3 Säkerhetsanordningar

Fläkten är utrustad med termiska lindningsskydd för att skydda mot överlast och delvis även mot övertemperaturer. Modellen 3237.xxx är impedansskyddad. Vid trefasfläktar ligger lindningsskyddet i motorns stjärnpunkt.

3.1.4 Filtermattor

Filterfläkten/utblåsningsfiltret levereras med monterat veckfilter. Beroende på dammproduktionen måste filtret kontrolleras regelbundet och bytas ut vid behov.



OBS:
Särskilda filtermattor krävs för EMC-fläktar (se avsnitt 13 "Tillbehör").

3.2 Korrekt användning

Rittals filterfläktar har utvecklats och konstruerats efter gällande tekniknivå och erkända säkerhetstekniska regler. Ändå kan livsfara resp. materiala skador förekomma vid felaktig användning. Aggregatet är uteslutande avsett för ventilering av apparat-skåp och ellådor. Ingen annan användning är korrekt. Tillverkaren har inget ansvar för de skador som uppstår till följd av detta eller

inkorrekt montage, installation och användning. Det är användaren som bär ansvar för en sådan risk. Till föreskriftsenlig användning hör även att alla gällande dokument beaktas samt att inspektions- och underhållsföreskrifter iakttas.

3.3 Leveransens omfattning

Fläkten levereras komplett monterad i en förpackningsenhet.

- Kontrollera att leveransen är komplett.

Antal	Benämning
1	Filterfläkt
4	Fastsättningskruvar (inte till 3237.7xx till 3239.7xx)
1	Montage-, installations- och bruksanvisning
1	Håltagningsmall, självhäftande
1	Veckfilter resp. EMC-filtermatta

Tab. 1: Leveransens omfattning

4 Montage och anslutning

4.1 Val av uppställningsplats

Beakta följande hänvisningar beträffande uppställningsplats för apparat-skåpet:

- Uppställningsplatsen och därmed filterfläktens placering måste vara vald på så sätt att en god ventilation garanteras.
- Uppställningsplatsen får inte vara väldigt smutsig eller fuktig.
- Filterfläkten måste alltid monteras på vertikala och jämna ytor (dörrar eller väggar).
- Omgivningstemperaturen måste vara lägre än apparat-skåpets högsta tillåtna innertemperatur.
- De nätanslutningsdata som anges på apparatens typskylt måste vara garanterade.

4.2 Montageanvisningar

4.2.1 Allmänt

- Se till att förpackningen inte har några skador. Varje förpackningsskada kan medföra senare funktionsdefekter.
- Filterfläkten och utblåsningsfiltret måste monteras på en låda, för att säkra luftcirkulationen.



OBS:
Utblåsningsfiltret måste vara minst lika stort som filterfläkten.

- Apparat-skåpet måste vara tätt på alla sidor (IP54). Om apparat-skåpet är otätt kan ofiltrerad, kontaminerad luft komma in i apparat-skåpet, beroende på fläktens luftriktning.

Montage och anslutning

SE

- Vid lodrät ihopbyggnad av filterfläktarna måste ett tillräckligt avstånd hållas mellan dem för att lamellgallret ska kunna öppnas utan problem.
- Detta avstånd är antingen 15 mm mätt från bormmall till bormmall, eller mellan montagehålen enligt tabellen nedan:

Art. nr.	Avstånd mellan två montagehål
3237.xxx	39,5 mm
3238.xxx	39 mm
3239.xxx	42 mm
3240.xxx/3241.xxx	46 mm
3243.xxx/3244.xxx	46 mm

Tab. 2: Avstånd mellan två montagehål

4.2.2 Montage av elkomponenter i apparatskåpet

- Var uppmärksam på luftströmmen från elkomponenternas egna fläktar.

Vid installationen måste man säkerställa att luftströmmarna från fläkten och elkomponenterna inte har en negativ påverkan (luftkortslutning). För att säkerställa obehindrad luftcirkulation ska det mellan fläkten och byggnadsdelen finnas ett minsta avstånd som är lika stort som filterfläktens halva montagehål.

4.3 Montage av filterfläkt resp. utblåsningsfilter

Filterfläkten resp. utblåsningsfiltret monteras på en vertikal platt del på apparatskåpet:

- För detta ändamål måste apparatskåpets dörr, sidogavel resp. bakstycke förberedas enligt håltagningsmallen som ingår i leveransen.

I regel monteras filterfläkten i den nedre delen av apparatskåpet och utblåsningsfiltret i den övre delen.

4.3.1 Förberedelse av apparatskåp

- Klistra fast den medföljande håltagningsmallen på avsett ställe på apparatskåpets dörr, sidogavel eller bakstycke.

På håltagningsmallen finns dimensioneringslinjer för uttag och borrarvisningar för ålen för fastsättning av fläkten (behövs endast vid plåttjocklek >2,5 mm). Se även bild 20 och bild 21 på sidan 21.

- Skär upp hålen inklusive linjebredden enligt bormmallen.



Skaderisk!
Slipa till alla borrhål omsorgsfullt för att undvika skador till följd av vassa kanter.

- Slipa till hålen.

4.3.2 Montage av filterfläkt

- Fläkten monteras utan verktyg, genom enkel insnäppning i det förborrade montagehålet.
- Se till att fästklackarna hakar i korrekt så att de sitter ordentligt.
- Vid plåttjocklekar på över 2 mm bör fästklackarna tryckas in i taget.
- Vid plåttjocklekar på över 2,5 mm måste filterfläkten dessutom skruvas fast (åtdragningsmoment framgår av avsnitt 11 "Håltagnings- och bormåttSäkerhetsinstruktioner).
- För att man ska komma åt de nedre montagehålen måste lamellgallret avlägsnas som på bild 2. Här lossas först ena gångjärnssidan och sedan den andra.

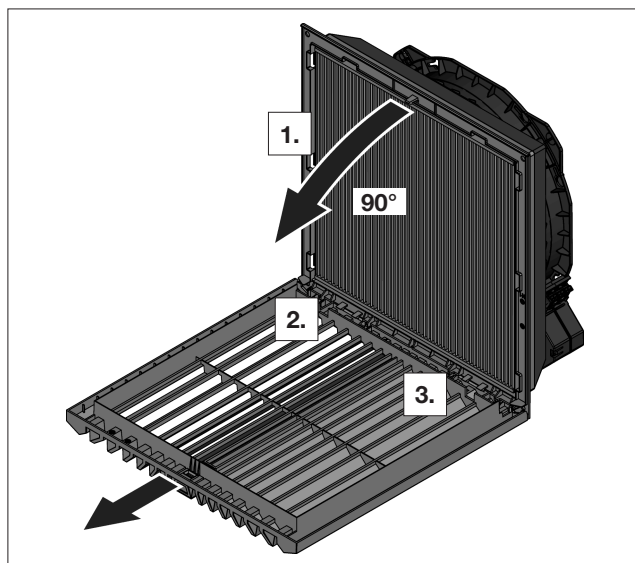


Bild 2: Borttagning och montering av lamellgaller

- När fläkten har skruvats fast måste lamellgallret monteras igen i omvänd ordningsföljd.
- Vid transport bör fläkten skruvas fast, för att den inte ska falla ut ur montagehålet.
- Fläktmotorn är en roterande komponent som kan överföra svängningar och vibrationer. De vibrationshämmande åtgärder som har fastställts av anläggningens tillverkare måste vidtas i förväg.
- En höjning av kapslingsklassen kan uppnås genom följande tillbehör:
 - IP55 vid användning av veckfilter och absorberingsmatta
 - IP56 vid användning av strålvattenhuv.

4.3.3 Säkringsclip

För att förhindra att lamellgallret öppnas oavsiktligt i vissa situationer kan säkringsclipet (se avsnitt 13 "Tillbehör") monteras utan verktyg nedanför funktionsloggan. Det kan användas vid t.ex. kontroller eller transporter.

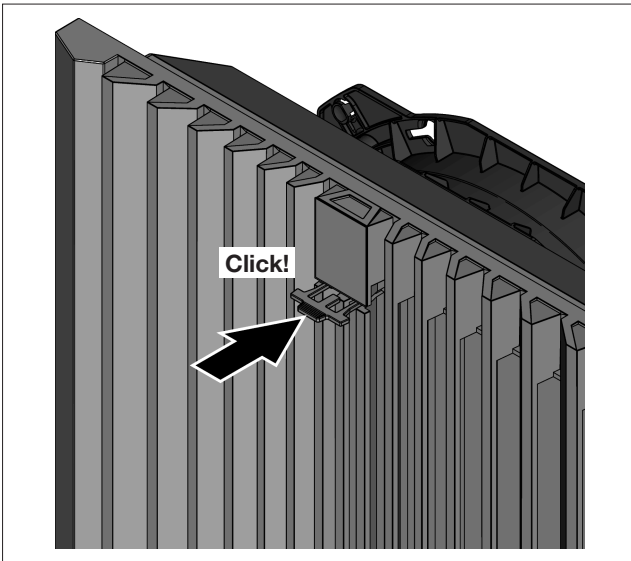


Bild 3: Insättning av säkringsclip

- Bänd loss säkringsclipet med en liten skruvmejsel om det behöver tas bort för att t.ex. lamellgallret ska tas av.

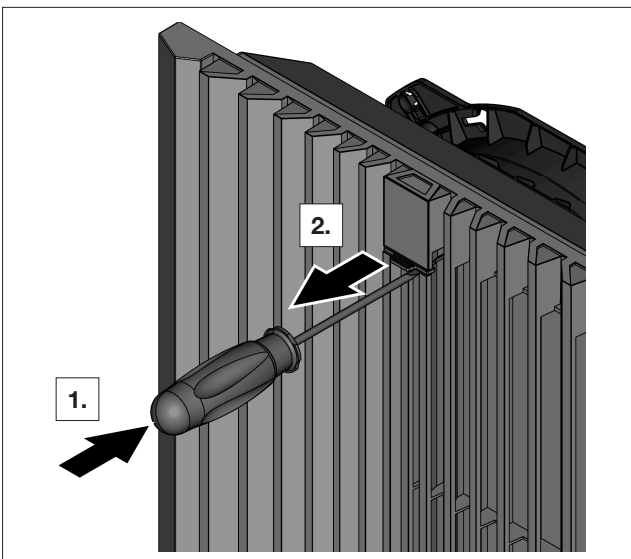


Bild 4: Borttagning av säkringsclip

4.4 Hänvisningar avseende elinstallation

Följ alla gällande nationella och regionala föreskrifter samt föreskrifterna från ansvarigt energiförsörjningsföretag vid elinstallationen. Elinstallationen får enbart genomföras av behörig fackpersonal som ansvarar för att de aktuella standarderna och föreskrifterna iakttas.

4.4.1 Anslutningsdata

- Anslutningsspänningen och -frekvensen måste motsvara de nominella värden som anges på typskylten.
- Elektrisk anslutning och eventuella reparationer får endast utföras av behörig fackpersonal.
- Använd endast originalreservdelar!
- För fläktar på 1~ och 24 V (DC) ska den försäkring som anges på typskylten installeras som lednings-skydd (ledningsskydds-brytare eller smältsäkring).

- För fläktar med trefasutförande ska den försäkring som anges på typskylten resp. en lednings-/motor-skydds-brytare installeras som lednings- och kortslutningsskydd och ställas in på angivet nominellt värde.
- Luft- och rotationsriktning anges alltid med en pil på motorhuset
- Om en fas saknas startar inte fläkten. Vid felaktigt vridfält går fläkten åt fel håll.

4.4.2 Överspänningsskydd och nätbelastning

Aggregatet har inget eget överspänningsskydd. Åtgärder för effektivt åsk- och överspänningsskydd måste vidtas av operatören på nätet. Nätspänningen får inte överskrida en tolerans på $\pm 10\%$.

4.4.3 Skyddsledaranslutning

Skyddsledaranslutningen måste vara ansluten till det övergripande skyddsledarsystemet.

5 Genomförande av elinstallation

5.1 Installation av strömförsörjning

- Komplettera elinstallationen med hjälp av elkopplings-schemat.



OBS:
För tekniska data, se typskylt.

- För in anslutningskabeln med ändhylsor i fjäderklämmorna.

Välj ledarens tvärsnitt beroende på försäkring (2 x 0,75 – 2,5 mm² flertrådig, 2 x 1,5 – 2,5 mm² fintrådig).



Varning!

Om inga ändhylsor används ska trådarna avisoleras max. 9 mm (observera luft- och krypavståndet).

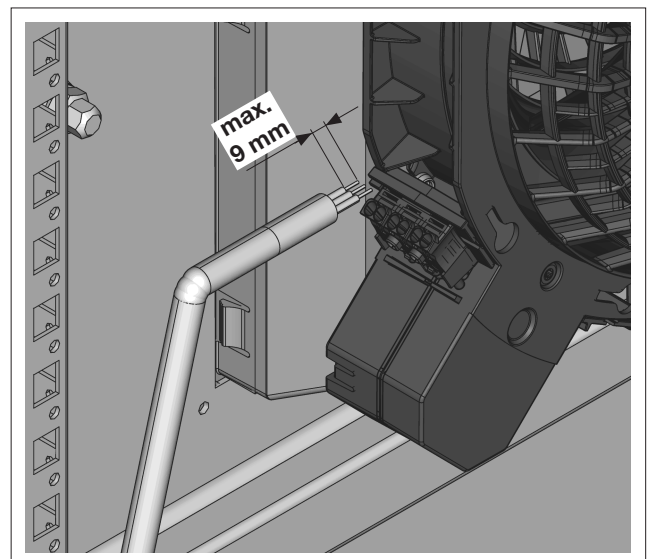


Bild 5: Maximalt tillåten avisolering

Genomförande av elinstallation

SE

- Fixera anslutningskabeln på lämpligt ställe, t.ex. på skåpsramen.

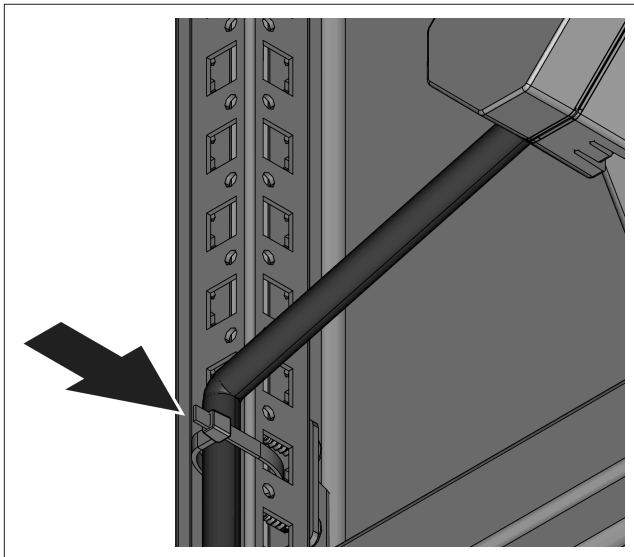


Bild 6: Kabelfixering med buntband på skåpsramen (exempel)



OBS:
På filterfläkt 3237.xxx görs anslutningen med 2 enkeltrådar, som leds ut ur aggregatet.

5.2 Fastskruvning av spänningsanslutning

Om det inte går att komma åt spänningsanslutningen ordentligt kan den vridas 90°.

Artikel 3238.xxx till 3239.xxx

- Dra i fliken på bajonettlåset på fläktens baksida (se bild 7) så att bajonettlåset frigörs. Den är placerad på anslutningsklämmans hörn.

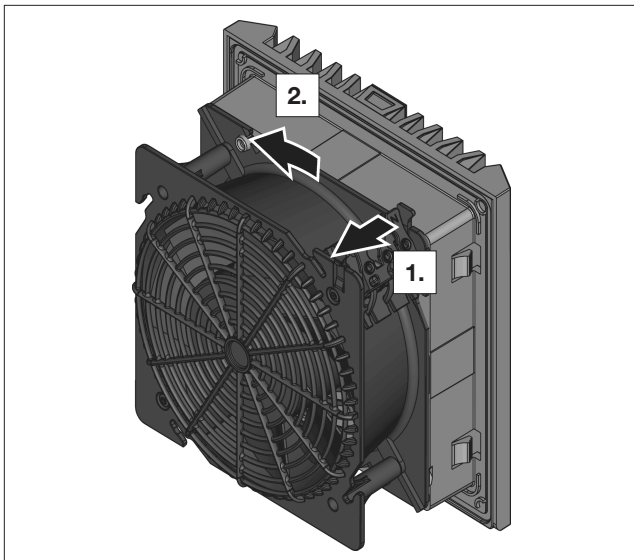


Bild 7: Upplåsning av bajonettlås

- Vrid fläkthuset moturs så att bajonettlåset lossas.
- Dra bort fläkthuset bakåt från filterlådan.

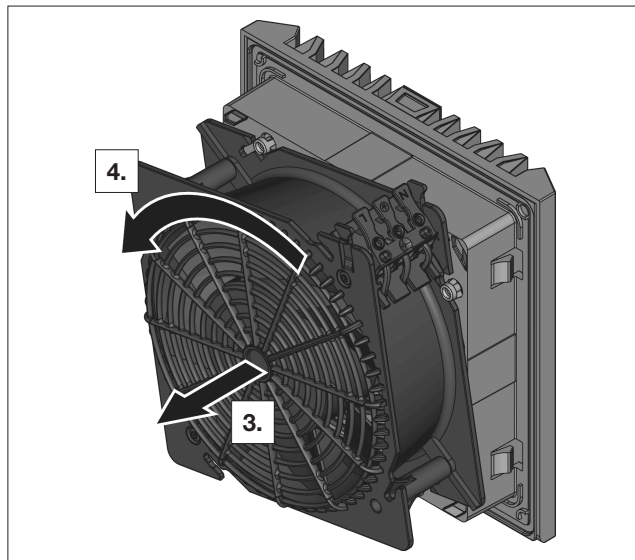


Bild 8: Vridning av fläkthuset

- Vrid sedan fläkthuset 90°, 180° eller 270° så att elanslutningen hamnar i önskat läge (se bild 8).
- Sätt tillbaka fläkthuset på filterlådan (se bild 9).

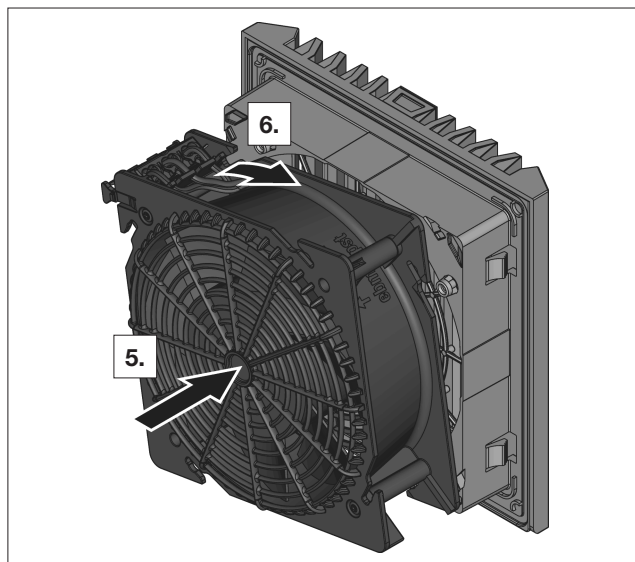


Bild 9: Låsning av bajonettlås

- Vrid fläkthuset medurs tills bajonettlåset snäpper i läge.

Artikel 3240.xxx, 3241.xxx, 3243.xxx till 3244.xxx

- Tryck på bajonettlåsets frigöringsknapp på fläktens baksida (se bild 10). Den sitter i anslutningsklämmans motsatta hörn.

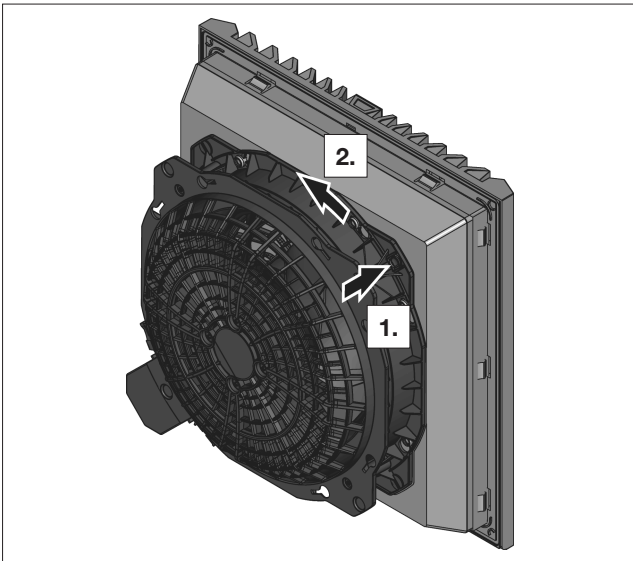


Bild 10: Upplåsning av bajonettlås

- Vrid fläkthuset moturs så att bajonettlåset lossas.
- Dra bort fläkthuset bakåt från filterlådan.

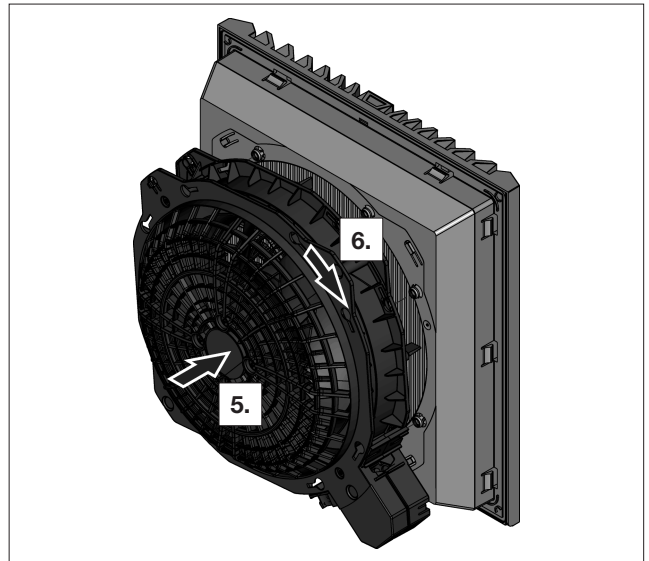


Bild 12: Låsning av bajonettlås

- Vrid fläkthuset medurs tills bajonettlåset snäpper i läge.

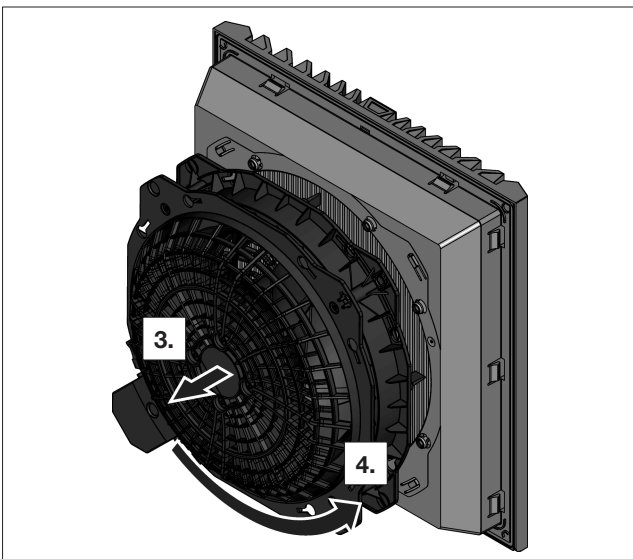


Bild 11: Vridning av fläkthuset

- Vrid sedan fläkthuset 90°, 180° eller 270° så att elanslutningen hamnar i önskat läge (se bild 11).
- Sätt tillbaka fläkthuset på filterlådan (se bild 12).

5.3 Ändring av luftriktningen

Luften strömmar som standard utifrån och in i skåpet. Om det av tekniska skäl (plats, specifika komponenter etc.) krävs att man ändrar luftriktningen, är detta enkelt gjort.

- Frigör bajonettlåset och lossa fläkthuset från filterlådan.

Detta sker analogt med beskrivningen i avsnitt 5.2 "Fastskruvning av spänningsanslutning" på sidan 8.

- Vrid fläkthuset 180°.

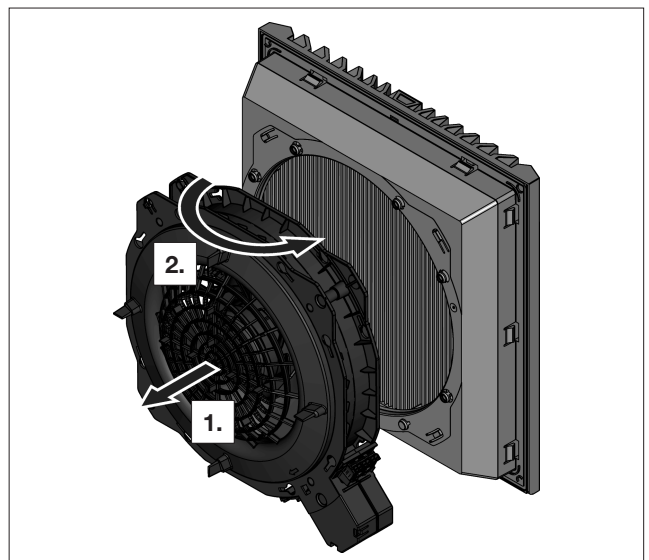


Bild 13: Ändring av luftriktningen

- Sätt tillbaka fläkthuset på filterlådan i detta läge och spärra bajonettlåset.

Detta sker analogt med beskrivningen i avsnitt 5.2 "Fastskruvning av spänningsanslutning" på sidan 8.

- Observera även anvisningarna under avsnitt 4.2.1 "Allmänt" på sidan 5.



OBS:

Om luftriktningen ändras blåser filterfläkten ut luft ur skåpet.

- Kontrollera i så fall att filterfläkten obehindrat kan suga in tillräckligt med luft via utblåsningsfiltret/-filtren.

I annat fall finns risk för luftkortslutning och vid vattenstänk kan vattendroppar sugas in i skåpet.

6 Driftstart

Filterfläkten arbetar automatiskt, d.v.s. när strömförsörjningen har kopplats in går fläkten.

Beroende på modell finns följande spänningsvarianter:

- 24 V, DC
- 115 V, 1~
- 230 V, 1~
- 400/460 V, 3 faser

7 Montage och utbyte av filter

Filterfläkten och utblåsningsfiltret är som standard försedda med ett veckfilter för förfiltrering av torrt, grovt damm och ludd i omgivningsluften.



OBS:

Filterfläktarna 3237.xxx och EMC-filterfläktarna är som standard försedda med en flockfiberfiltermatta.

Beroende på dammproduktionen måste filtret kontrolleras regelbundet (rekommendation: senast efter 2000 arbetstimmar) och bytas ut vid behov.



OBS:

Använd endast filtermedier i original från Rittal, med Rittalmärkning, för att garantera önskad kapslingsklass, lufteffekt och typgodkännande.

När ett fleecefilter används ska det medföljande veckfiltret tas ut ur filterfläkten och avfallshanteras.



Skaderisk!

Byt endast filtermattan vid stillastående fläkthjul.

Stick inte in handen i fläkthjulet. Insättning eller byte av filter får endast ske i spänningsfritt tillstånd.

För att sätta i eller byta filter gör du enligt följande (luftriktning: utifrån och in i skåpet).

7.1 Byte av veckfilter

- Tryck uppifrån på funktionsloggan för att frigöra lamellgallret (se bild 17).
- Fäll ned lamellgallret till en vinkel på ca 90°.
- Ta ut det förbrukade veckfiltret eller den förbrukade flockfiberfiltermattan.
- Lägg i veckfilter i lamellgallret. Märkningen "Top" visar iläggriktningen (se bild 14).

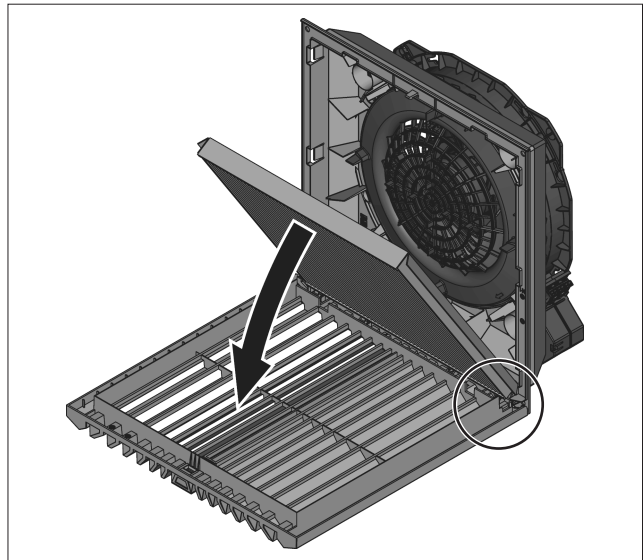


Bild 14: Inbyggnad av veckfilter IP54

- Se noga till att flikarna på sidorna av veckfiltret läggs över listerna på lamellgallret för att hålla tätt.

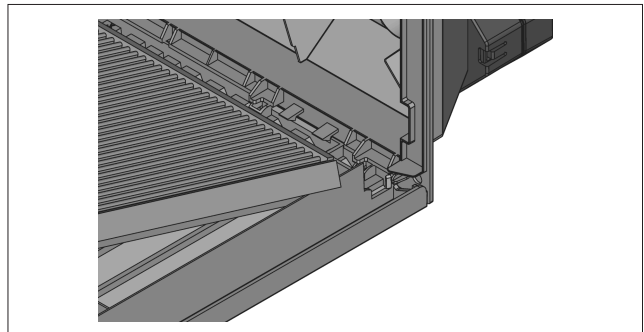


Bild 15: Så placeras flikarna på sidorna

- Gäller endast IP55: Lägg den absorberande fiberduken som medföljer veckfiltret för IP55 på det redan ilagda veckfiltret (se bild 16). Det spelar ingen roll i vilken riktning den absorberande fiberduken läggs.

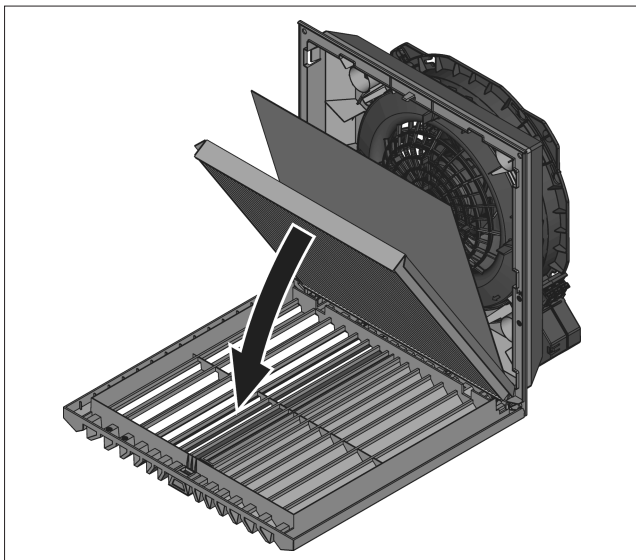


Bild 16: Inbyggning av veckfilter IP55

- Fäll nu upp lamellgallret mot skåpet igen tills det hakar i tydligt.

7.2 Byte av flockfiberfiltermatta

- Tryck uppifrån på funktionsloggan för att frigöra lamellgallret (se bild 17).

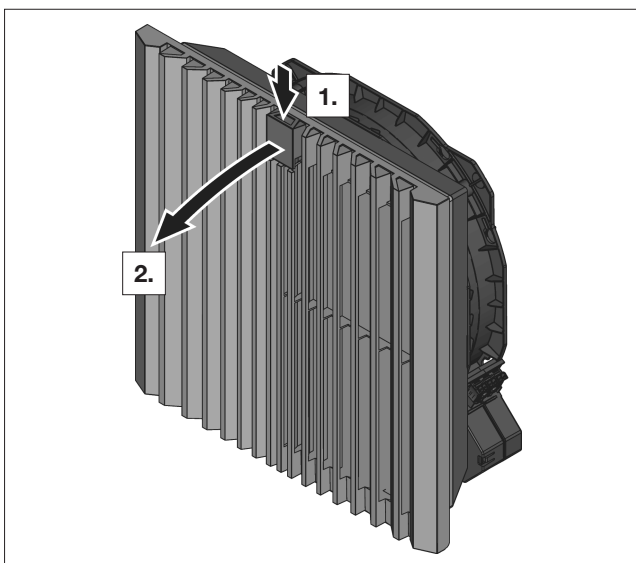


Bild 17: Frigöring av lamellgaller

- Fäll ned lamellgallret till en vinkel på ca 90°.
- Ta ut det förbrukade veckfiltret eller den förbrukade flockfiberfiltermattan.
- Lägg in en ny flockfiberfiltermatta i filterhuset.

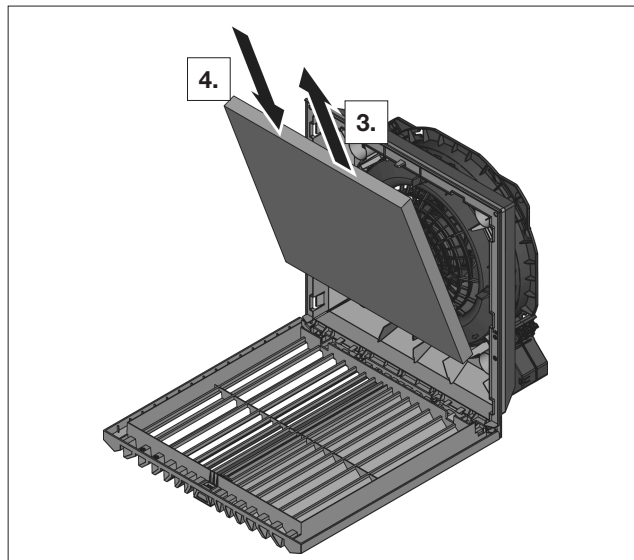


Bild 18: Borttagning och insättning av flockfiberfiltermatta

- Se noga till att monteringsriktningen väljs så att den komprimerade sidan med Rittal-märkningen är vänd inåt.



OBS:

Vid ändring av luftriktningen (se avsnitt 5.3 "Ändring av luftriktningen" på sidan 9) görs monteringen på motsatt sätt.

- Fäll nu upp lamellgallret mot skåpet igen tills det hakar i tydligt.

8 Inspektion och underhåll



Risk för strömstöt!
Apparaten står under spänning.
Koppla bort spänningsförsörjningen innan öppning och säkra den mot oavsiktlig återinkoppling.

Den inbyggda, underhållsfria fläkten är glidlagrad (3237.xxx) resp. kullagrad (3238.xxx till 3244.xxx), fuktoch dammskyddad och försedd med en temperaturvakt. Fläktarna har en förväntad livslängd på minst 40000 driftstimmar (L10, 40 °C). Filterfläkten är därmed i stor utsträckning underhållsfri.

Komponenterna kan vid synlig smuts då och då rengöras med en dammsugare resp. tryckluft.

Besvärlig, oljeindräkt smuts kan avlägsnas med icke-brännbara rengöringsmedel, t.ex. kallavfettning.



Varning!
Brandrisk!
Använd inga brännbara vätskor för rengöring.

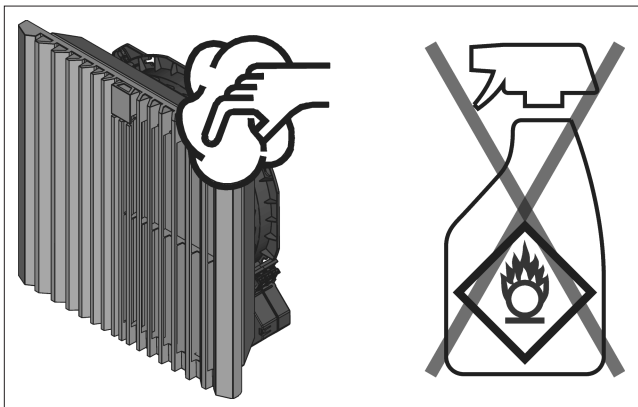


Bild 19: Rengöring

Underhållsåtgärdernas ordningsföljd:

- Kontrollera nedsmutsningsgraden.
- Nedsmutsat filter?
Byt filtret.
- Nedsmutsade fläktlameller?
Rengör.
- Kontrollera bullerutveckling från fläktarna.
- Tryckluftrensning

9 Lagring och omhändertagande



OBS:

Skaderisk!

Filterfläkten får under förvaringen inte utsättas för temperaturer över +70 °C eller under -30 °C under lagring.

Omhändertagandet kan ske i Rittal fabriken.

- Kontakta oss.

10 Tekniska data

■ Halten Sie die Netzanschlussdaten (Spannung und Frequenz) gemäß den Angaben auf dem Typenschild ein.

■ Halten Sie die Vorsicherung gemäß den Angaben auf dem Typenschild ein.

	Einheit	Art. nr.		
Filterfläkt RAL 7035		3237.700	3237.710	3237.724
Filterfläkt RAL 9005		3237.708	3237.718	-
EMC-filterfläkt RAL 7035		3237.800	3237.810	-
Elektriska data				
Märkspänning	V Hz	230, 1~, 50/60	115, 1~, 50/60	24 (DC)
Märkström max.	A	0,10/0,09	0,14/0,13	0,06
Tolerans märkspänning	%	±10		
Effektförbrukning	W	13,0/11,1	12,0/10,0	1,4
Försäkring T	A	2		
Motorskydds brytare	A	-		
Luftkapacitet (närmare information framgår av karaktärstikurvorna på Rittals webbplats)				
Friblåsande med flockfiberfiltermatta	m ³ /h	20/25		20
Med utblåsningsfilter inkl. flockfiberfiltermatta	m ³ /h	15/18		15
Friblåsande med veckfilter	m ³ /h	-		
Med utblåsningsfilter inkl. veckfilter	m ³ /h	-		
Övrigt				
Nettovikt	kg	0,4	0,4	0,24
Fläkt		Axial, självstartande spaltpolmotor		Axial, likströms- moto
Fläktlager		Glidlager		
Ljudnivå	dB (A)	42/47	42/47	42
Drifttemperatur	°C	-15...+55		
Förvaringstemperatur	°C	-30...+70		
Kapslingsklass (enligt IEC 60 529)		IP54 med flockfiberfiltermatta (standard) IP56 med strålvattenhuve		
Skyddsklass (enligt NEMA)		NEMA 12 med flockfiberfiltermatta (standard) NEMA 3, 3R med strålvattenhuve		
Utblåsningsfilter				
RAL 7035		3237.300		
RAL 9005		3237.308		
EMC RAL 7035		3237.400		

Tab. 3: Tekniska data

Tekniska ändringar förbehålles.

Tekniska data

SE

	Einhet	Art. nr.		
Filterfläkt RAL 7035		3238.700	3238.710	3238.724
Filterfläkt RAL 9005		3238.708	3238.718	-
EMC-filterfläkt RAL 7035		3238.800	3238.810	3238.824
Elektriska data				
Märkspänning	V Hz	230, 1~, 50/60	115, 1~, 50/60	24 (DC)
Märkström max.	A	0,10/0,12	0,20/0,21	0,27
Tolerans märkspänning	%	±10		
Effektförbrukning	W	14,7/16,5	15,4/15,8	5,7
Försäkring T	A	2		
Motorskyddsbrytare	A	-		
Luftkapacitet (närmare information framgår av karaktäristikkurvorna på Rittals webbplats)				
Friblåsande med flockfiberfiltermatta	m ³ /h	53/64		53
Med utblåsningsfilter inkl. flockfiberfiltermatta	m ³ /h	40/46		40
Friblåsande med veckfilter	m ³ /h	63/72		63
Med utblåsningsfilter inkl. veckfilter	m ³ /h	49/55		49
Övrigt				
Nettovikt	kg	0,68	0,68	0,42
Fläkt		Axial, självstartande spaltpolmotor		Axial, likströms- moto
Fläktlager		Kullager		
Ljudnivå	dB (A)	52/54	52/54	52
Driftstemperatur	°C	-15...+55		
Förvaringstemperatur	°C	-30...+70		
Kapslingsklass (enligt IEC 60 529)		IP54 med veckfilter (standard) IP54 med flockfiberfiltermatta IP55 med veckfilter och absorberingsmatta IP56 med strålvattenhuve		
Skyddsklass (enligt NEMA)		NEMA 1 med veckfilter (standard) NEMA 12 med flockfiberfiltermatta NEMA 3, 3R, 4, 4X med strålvattenhuve		
Utblåsningsfilter				
RAL 7035		3238.300		
RAL 9005		3238.308		
EMC RAL 7035		3238.400		

Tab. 4: Tekniska data

Tekniska ändringar förbehålles.

	Einhet	Art. nr.		
Filterfläkt RAL 7035		3239.700	3239.710	3239.724
Filterfläkt RAL 9005		3239.708	3239.718	-
EMC-filterfläkt RAL 7035		3239.800	3239.810	3239.824
Elektriska data				
Märkspänning	V Hz	230, 1~, 50/60	115, 1~, 50/60	24 (DC)
Märkström max.	A	0,10/0,12	0,20/0,21	0,27
Tolerans märkspänning	%	±10		
Effektförbrukning	W	14,7/16,5	15,4/15,8	5,7
Försäkring T	A	2		
Motorskyddsbrytare	A	-		
Luftkapacitet (närmare information framgår av karaktäristikkurvorna på Rittals webbplats)				
Friblåsande med flockfiberfiltermatta	m ³ /h	100/115		100
Med utblåsningsfilter inkl. flockfiberfiltermatta	m ³ /h	75/86		75
Friblåsande med veckfilter	m ³ /h	110/125		110
Med utblåsningsfilter inkl. veckfilter	m ³ /h	92/104		92
Övrigt				
Nettovikt	kg	0,92	0,92	0,66
Fläkt		Axial, självstartande spaltpolmotor		Axial, likströms- moto
Fläktlager		Kullager		
Ljudnivå	dB (A)	51/54	51/54	51
Driftstemperatur	°C	-15...+55		
Förvaringstemperatur	°C	-30...+70		
Kapslingsklass (enligt IEC 60 529)		IP54 med veckfilter (standard) IP54 med flockfiberfiltermatta IP55 med veckfilter och absorberingsmatta IP56 med strålvattenhuve		
Skyddsklass (enligt NEMA)		NEMA 12 med veckfilter (standard) eller flockfiberfiltermatta NEMA 3, 3R, 4, 4X med strålvattenhuve		
Utblåsningsfilter				
RAL 7035		3239.300		
RAL 9005		3239.308		
EMC RAL 7035		3239.400		

Tab. 5: Tekniska data

Tekniska ändringar förbehålles.

Tekniska data

SE

	Einhet	Art. nr.		
Filterfläkt RAL 7035		3240.700	3240.710	3240.724
Filterfläkt RAL 9005		3240.708	3240.718	-
EMC-filterfläkt RAL 7035		3240.800	3240.810	-
Elektriska data				
Märkspänning	V Hz	230, 1~, 50/60	115, 1~, 50/60	24 (DC)
Märkström max.	A	0,20/0,21	0,41/0,42	0,42
Tolerans märkspänning	%	±10		
Effektförbrukning	W	33,1/37,3	35,5/38,2	10,1
Försäkring T	A	2	4	2
Motorskyddsbrytare	A	-		
Luftkapacitet (närmare information framgår av karaktäristikkurvorna på Rittals webbplats)				
Friblåsande med flockfiberfiltermatta	m³/h	175/157		175
Med utblåsningsfilter inkl. flockfiberfiltermatta	m³/h	130/112		130
Friblåsande med veckfilter	m³/h	218/191		218
Med utblåsningsfilter inkl. veckfilter	m³/h	191/161		191
Övrigt				
Nettovikt	kg	1,82	1,82	1,44
Fläkt		Diagonal, självstartande spaltpolmotor		Diagonal, likströmsmotor
Fläktlager		Kullager		
Ljudnivå	dB (A)	48/45	48/45	48
Driftstemperatur	°C	-30...+55		
Förvaringstemperatur	°C	-30...+70		
Kapslingsklass (enligt IEC 60 529)		IP54 med veckfilter (standard) IP54 med flockfiberfiltermatta IP55 med veckfilter och absorberingsmatta IP56 med strålvattenhuve		
Skyddsklass (enligt NEMA)		NEMA 12 med veckfilter (standard) eller flockfiberfiltermatta NEMA 3, 3R, 4, 4X med strålvattenhuve		
Utblåsningsfilter				
RAL 7035		3240.300		
RAL 9005		3240.308		
EMC RAL 7035		3240.400		

Tab. 6: Tekniska data

Tekniska ändringar förbehålles.

	Einhet	Art. nr.		
Filterfläkt RAL 7035		3241.700	3241.710	3241.724
Filterfläkt RAL 9005		3241.708	3241.718	-
EMC-filterfläkt RAL 7035		3241.800	3241.810	-
Elektriska data				
Märkspänning	V Hz	230, 1~, 50/60	115, 1~, 50/60	24 (DC)
Märkström max.	A	0,27/0,32	0,54/0,60	0,8
Tolerans märkspänning	%	±10		
Effektförbrukning	W	43,2/54,5	43,4/52,2	19,1
Försäkring T	A	4	4	2
Motorskyddsbrytare	A	-		
Luftkapacitet (närmare information framgår av karaktäristikkurvorna på Rittals webbplats)				
Friblåsande med flockfiberfiltermatta	m ³ /h	225/245		225
Med utblåsningsfilter inkl. flockfiberfiltermatta	m ³ /h	173/187		173
Friblåsande med veckfilter	m ³ /h	272/280		272
Med utblåsningsfilter inkl. veckfilter	m ³ /h	242/246		242
Övrigt				
Nettovikt	kg	1,8	1,8	1,6
Fläkt		Diagonal, självstartande spaltpolmotor		Diagonal, likströmsmotor
Fläktlager		Kullager		
Ljudnivå	dB (A)	53/54	53/54	53
Driftstemperatur	°C	-30...+55		
Förvaringstemperatur	°C	-30...+70		
Kapslingsklass (enligt IEC 60 529)		IP54 med veckfilter (standard) IP54 med flockfiberfiltermatta IP55 med veckfilter och absorberingsmatta IP56 med strålvattenhuve		
Skyddsklass (enligt NEMA)		NEMA 12 med veckfilter (standard) eller flockfiberfiltermatta NEMA 3, 3R, 4, 4X med strålvattenhuve		
Utblåsningsfilter				
RAL 7035		3240.300		
RAL 9005		3240.308		
EMC RAL 7035		3240.400		

Tab. 7: Tekniska data

Tekniska ändringar förbehålles.

Tekniska data

SE

	Einhet	Art. nr.	
Filterfläkt RAL 7035		3243.700	3243.710
Filterfläkt RAL 9005		3243.708	3243.718
EMC-filterfläkt RAL 7035		3243.800	3243.810
Elektriska data			
Märkspänning	V Hz	230, 1~, 50/60	115, 1~, 50/60
Märkström max.	A	0,39/0,47	0,81/0,90
Toleranz märkspänning	%	±10	
Effektförbrukning	W	77,7/106,4	78,7/102,8
Försäkring T	A	4	6
Motorskyddsbrytare	A	-	
Luftkapacitet (närmare information framgår av karaktäristikkurvorna på Rittals webbplats)			
Friblåsande med flockfiberfiltermatta	m ³ /h	540/590	
Med utblåsningsfilter inkl. flockfiberfiltermatta	m ³ /h	444/498	
Friblåsande med veckfilter	m ³ /h	625/716	
Med utblåsningsfilter inkl. veckfilter	m ³ /h	565/645	
Övrigt			
Nettovikt	kg	3,12	
Fläkt		Diagonal, kondensatormotor	
Fläktlager		Kullager	
Ljudnivå	dB (A)	62/65	62/65
Driftstemperatur	°C	-30...+55	
Förvaringstemperatur	°C	-30...+70	
Kapslingsklass (enligt IEC 60 529)		IP54 med veckfilter (standard) IP54 med flockfiberfiltermatta IP55 med veckfilter och absorberingsmatta IP56 med strålvattenhuve	
Skyddsklass (enligt NEMA)		NEMA 12 med veckfilter (standard) eller flockfiberfiltermatta NEMA 3, 3R, 4, 4X med strålvattenhuve	
Utblåsningsfilter			
RAL 7035		3243.300	
RAL 9005		3243.308	
EMC RAL 7035		3243.400	

Tab. 8: Tekniska data

Tekniska ändringar förbehålles.

	Einhet	Art. nr.			
Filterfläkt RAL 7035		3244.700	3244.710	3244.740	
Filterfläkt RAL 9005		3244.708	3244.718	-	
EMC-filterfläkt RAL 7035		3244.800	3244.810	-	
Elektriska data					
Märkspänning	V Hz	230, 1~, 50/60	115, 1~, 50/60	400, 3~ 50/60	460, 3~ 60
Märkström max.	A	0,51/0,68	1,06/1,47	0,22/0,28	
Tolerans märkspänning	%	±10			
Effektförbrukning	W	114,4/153,5	120,7/166,1	116,9/165,6	
Försäkring T	A	4	6	-	
Motorskyddsbrytare	A	-		0,2...0,4	
Luftkapacitet (närmare information framgår av karaktäristikkurvorna på Rittals webbplats)					
Friblåsande med flockfiberfiltermatta	m³/h	700/770			
Med utblåsningsfilter inkl. flockfiberfiltermatta	m³/h	537/587			
Friblåsande med veckfilter	m³/h	867/910			
Med utblåsningsfilter inkl. veckfilter	m³/h	720/745			
Övrigt					
Nettovikt	kg	3,84	3,84	3,64	
Fläkt		Diagonal, kondensatormotor		Diagonal, trefas- motor	
Fläktlager		Kullager			
Ljudnivå	dB (A)	64/66	64/66	64/66	
Driftstemperatur	°C	-30...+55			
Förvaringstemperatur	°C	-30...+70			
Kapslingsklass (enligt IEC 60 529)		IP54 med veckfilter (standard) IP54 med flockfiberfiltermatta IP55 med veckfilter och absorberingsmatta IP56 med strålvattenhuve			
Skyddsklass (enligt NEMA)		NEMA 12 med veckfilter (standard) eller flockfiberfiltermatta NEMA 3, 3R, 4, 4X med strålvattenhuve			
Utblåsningsfilter					
RAL 7035		3243.300			
RAL 9005		3243.308			
EMC RAL 7035		3243.400			

Tab. 9: Tekniska data

Tekniska ändringar förbehålles.

11 Håltagnings- och bormått

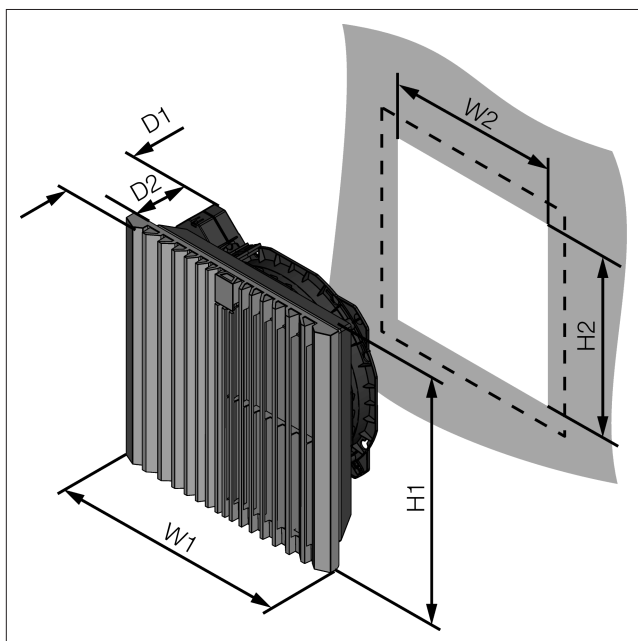


Bild 20: Håltagningsmått

Art. nr.	W1 x H1 mm	D1 mm	W2 x H2 mm	D2 mm
3237.xxx	116,5 x 116,5	64,5	92 x 92	46
3238.xxx	148,5 x 148,5	82,5	124 x 124	64
3239.xxx	204 x 204	105	177 x 177	84
3240.xxx	255 x 255	129	224 x 224	108
3241.xxx	255 x 255	129	224 x 224	108
3243.xxx	323 x 323	144,5	292 x 292	124
3244.xxx	323 x 323	156	292 x 292	136

Tab. 10: Håltagningsmått

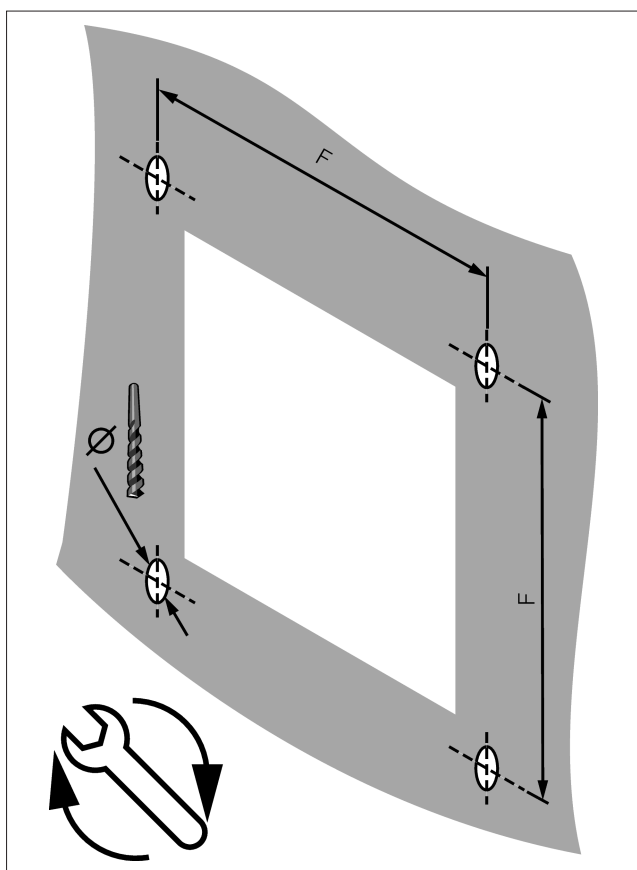


Bild 21: Bohrbild



OBS:
Med väggjocklek från 2,5 mm måste hålet göras 1 mm större på varje sida (se medföljande bormall).

Art. nr.	Ø mm	F mm	Nm
3237.xxx	3,5	100,5	1
3238.xxx	3,5	132,5	1
3239.xxx	4,5	185	1
3240.xxx	4,5	234	2
3241.xxx	4,5	234	2
3243.xxx	4,5	302	3
3244.xxx	4,5	302	3

Tab. 11: Bohrmaße

12 EMC-fläkt/-utblåsningsfilter

För att uppnå EMC-skydd ska EMC-filterfläkt och EMC-utblåsningsfilter hakas i montagehålet med snäppfästena och fästas med de medföljande skruvarna.

Efter detta ska övergången mellan filterfläkten och skåpets insida sammanfogas inifrån hela vägen runt med de 4 skyddsfolierna som på bilden nedan.

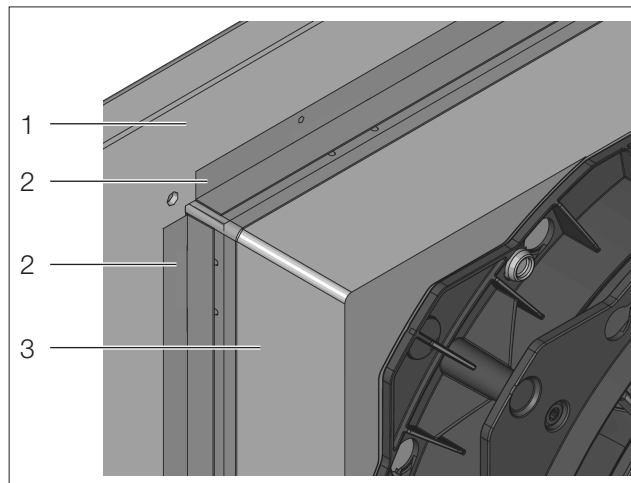


Bild 22: EMC-skyddsfolier

Förklaring

- 1 Skåpets insida
- 2 EMC-skyddsfolier
- 3 Fläkthus



OBS:
EMC-skydd kan endast garanteras om EMC-filtermedier i original från Rittal används (art. nr. 3237.067, 3238.066, 3239.066, 3240.066, 3243.066).

13 Tillbehör

EMC-filtermatta

Passar till art. nr.	Filterklass enligt DIN EN 779	enligt ISO 16890	Förp.	Art. nr.
3237.xxx	G2	ISO coarse 50 %	5 st.	3237.067
3238.xxx	G2	ISO coarse 50 %	5 st.	3238.066
3239.xxx	G3	ISO coarse 50 %	5 st.	3239.066
3240.xxx/3241.xxx	G3	ISO coarse 50 %	5 st.	3240.066
3243.xxx/3244.xxx	G3	ISO coarse 50 %	5 st.	3243.066

Tab. 12: EMC-filtermatta

Flockfiberfiltermatta för filterfläkt

Passar till art. nr.	Filterklass enligt DIN EN 779	enligt ISO 16890	Förp.	Art. nr.
3237.xxx	G2	ISO coarse 50 %	5 st.	3237.054
3238.xxx	G2	ISO coarse 50 %	5 st.	3322.700
3239.xxx	G3	ISO coarse 50 %	5 st.	3171.100
3240.xxx/3241.xxx	G3	ISO coarse 50 %	5 st.	3172.100
3243.xxx/3244.xxx	G3	ISO coarse 50 %	5 st.	3173.100

Tab. 13: Flockfiberfiltermatta för filterfläkt

Veckfilter IP54 för filterfläkt

Passar till art. nr.	Filterklass enligt DIN EN 779	enligt ISO 16890	Förp.	Art. nr.
3238.xxx	G4	ISO coarse 70 %	5 st.	3322.720
3239.xxx	G4	ISO coarse 70 %	5 st.	3171.120
3240.xxx/3241.xxx	G4	ISO coarse 70 %	5 st.	3172.120
3243.xxx/3244.xxx	G4	ISO coarse 70 %	5 st.	3173.120

Tab. 14: Veckfilter IP54 för filterfläkt

Veckfilter IP55 för filterfläkt

Passar till art. nr.	Filterklass enligt DIN EN 779	enligt ISO 16890	Förp.	Art. nr.
3238.xxx	G4	ISO ePM10 55 %	5 st.	3238.025
3239.xxx	G4	ISO ePM10 55 %	5 st.	3181.125
3240.xxx/3241.xxx	G4	ISO ePM10 55 %	5 st.	3182.125
3243.xxx/3244.xxx	G4	ISO ePM10 55 %	5 st.	3183.125

Tab. 15: Veckfilter IP55 för filterfläkt

Täckplåt för filterfläkt/utblåsningsfilter

Passar till art. nr.	Kapslingsklass IP enligt IEC 60529	Förp.	Art. nr.
3237.xxx	IP54	2 st.	3237.021
3238.xxx	IP54	2 st.	3238.020

Passar till art. nr.	Kapslingsklass IP enligt IEC 60529	Förp.	Art. nr.
3239.xxx	IP54	2 st.	3239.020
3240.xxx/3241.xxx	IP54	2 st.	3240.020
3243.xxx/3244.xxx	IP54	2 st.	3243.020

Tab. 16: Täckplåt för filterfläkt/utblåsningsfilter

Strålvattenhuv

Passar till art. nr.	W x H x D mm	Kapslingsklass	Förp.	Art. nr.
3237.xxx	150 x 230 x 40	NEMA 1, NEMA 12, NEMA 3, NEMA 3R	1 st.	3237.080
3238.xxx	176 x 245 x 55	NEMA 1, NEMA 12, NEMA 3, NEMA 3R, NEMA 4, NEMA 4X	1 st.	3238.080
3239.xxx	233 x 330 x 55	NEMA 1, NEMA 12, NEMA 3, NEMA 3R, NEMA 4, NEMA 4X	1 st.	3239.080
3240.xxx/3241.xxx	282 x 390 x 85	NEMA 1, NEMA 12, NEMA 3, NEMA 3R, NEMA 4, NEMA 4X	1 st.	3240.080
3243.xxx/3244.xxx	350 x 480 x 110	NEMA 1, NEMA 12, NEMA 3, NEMA 3R, NEMA 4, NEMA 4X	1 st.	3243.080

Tab. 17: Strålvattenhuv

Säkringsclip

Passar till art. nr.	Förp.	Art. nr.
3237.xxx/3238.xxx	1 st.	3201.940
3239.xxx/3240.xxx/3241.xxx/3243.xxx/3244.xxx	1 st.	3201.941

Tab. 18: Säkringsclip

14 Anslutningsschema

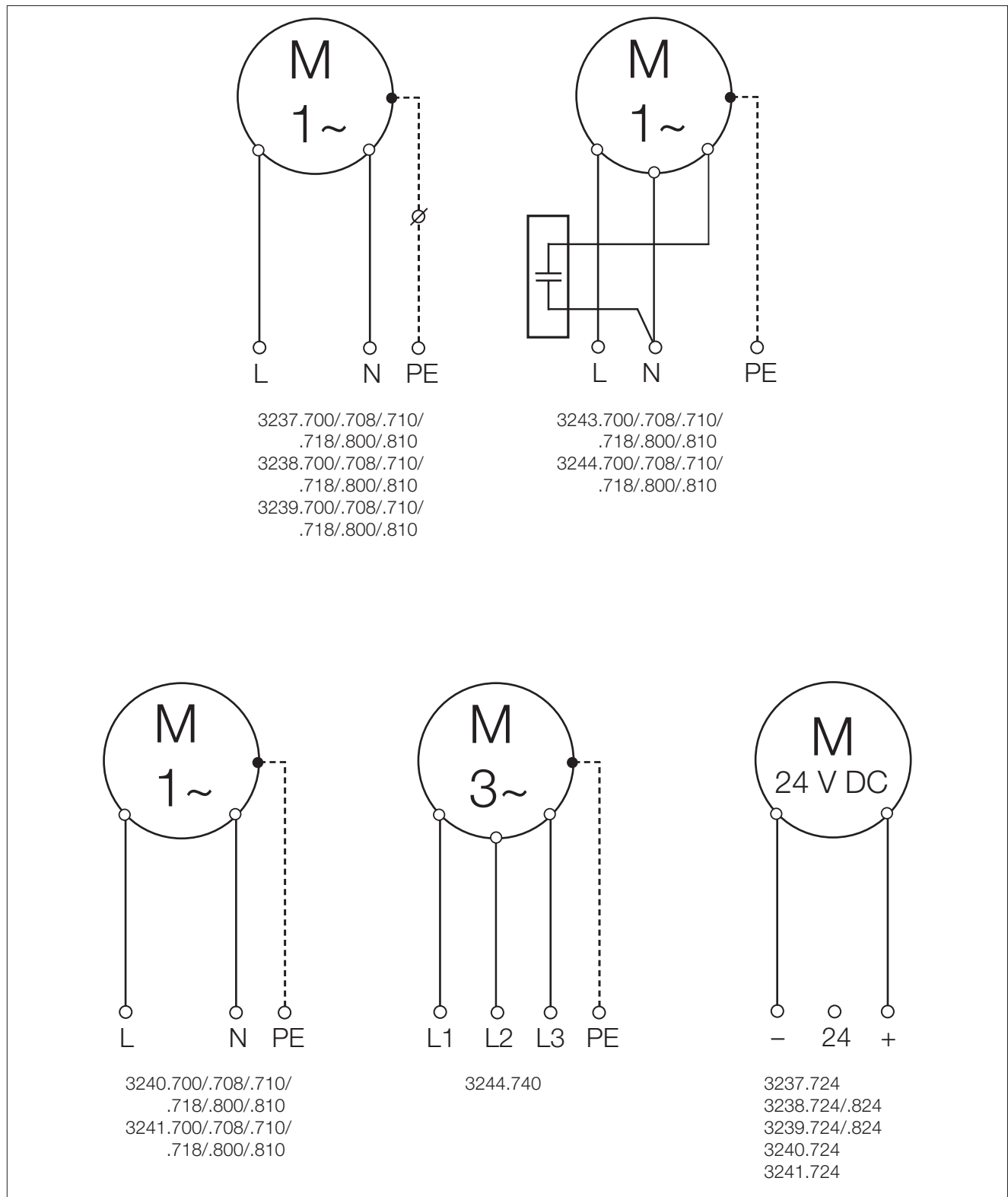


Bild 23: Anslutningsschema

15 EG-Konformitetsförklaring

**Vereinfachte EU-Konformitätserklärung /
Simplified EU Declaration of Conformity**

Wir, / We,

Rittal GmbH & Co. KG • Auf dem Stützelberg • 35745 Herborn

Erklären, dass die Produkte / declare that the products

Serienbezeichnung:
Serial name:**Filterlüfter
Fan-and-Filter Unit**Handelsbezeichnung:
Commercial part no.:

SK 3238.700	SK 3238.708	SK 3238.710	SK 3238.718	SK 3238.800	SK 3238.810
SK 3239.700	SK 3239.708	SK 3239.710	SK 3239.718	SK 3239.800	SK 3239.810
SK 3240.700	SK 3240.708	SK 3240.710	SK 3240.718	SK 3240.800	SK 3240.810
SK 3240.900	SK 3241.700	SK 3241.708	SK 3241.710	SK 3241.718	SK 3241.800
SK 3241.810	SK 3241.900	SK 3243.700	SK 3243.708	SK 3243.710	SK 3243.718
SK 3243.800	SK 3243.810	SK 3243.900	SK 3244.700	SK 3244.708	SK 3244.710
SK 3244.718	SK 3244.740	SK 3244.800	SK 3244.810	SK 3244.900	SK 3245.800
SK 3245.810	SK 3245.900	SK 3245.908	SK 3245.910	SK 3245.918	

folgender Richtlinie entsprechen: / conform to the following Directive

2006/42/EC Machinery Directive

Weitere Richtlinien: / Additional Directives:

**2011/65/EU Hazardous Substances Directive (RoHS)
2014/30/EU EMC Directive**Verantwortlich für Dokumentation
Responsible for documentationRittal GmbH & Co. KG
Auf dem Stützelberg
35745 Herborn

ENCLOSURES

POWER DISTRIBUTION

CLIMATE CONTROL

IT INFRASTRUCTURE

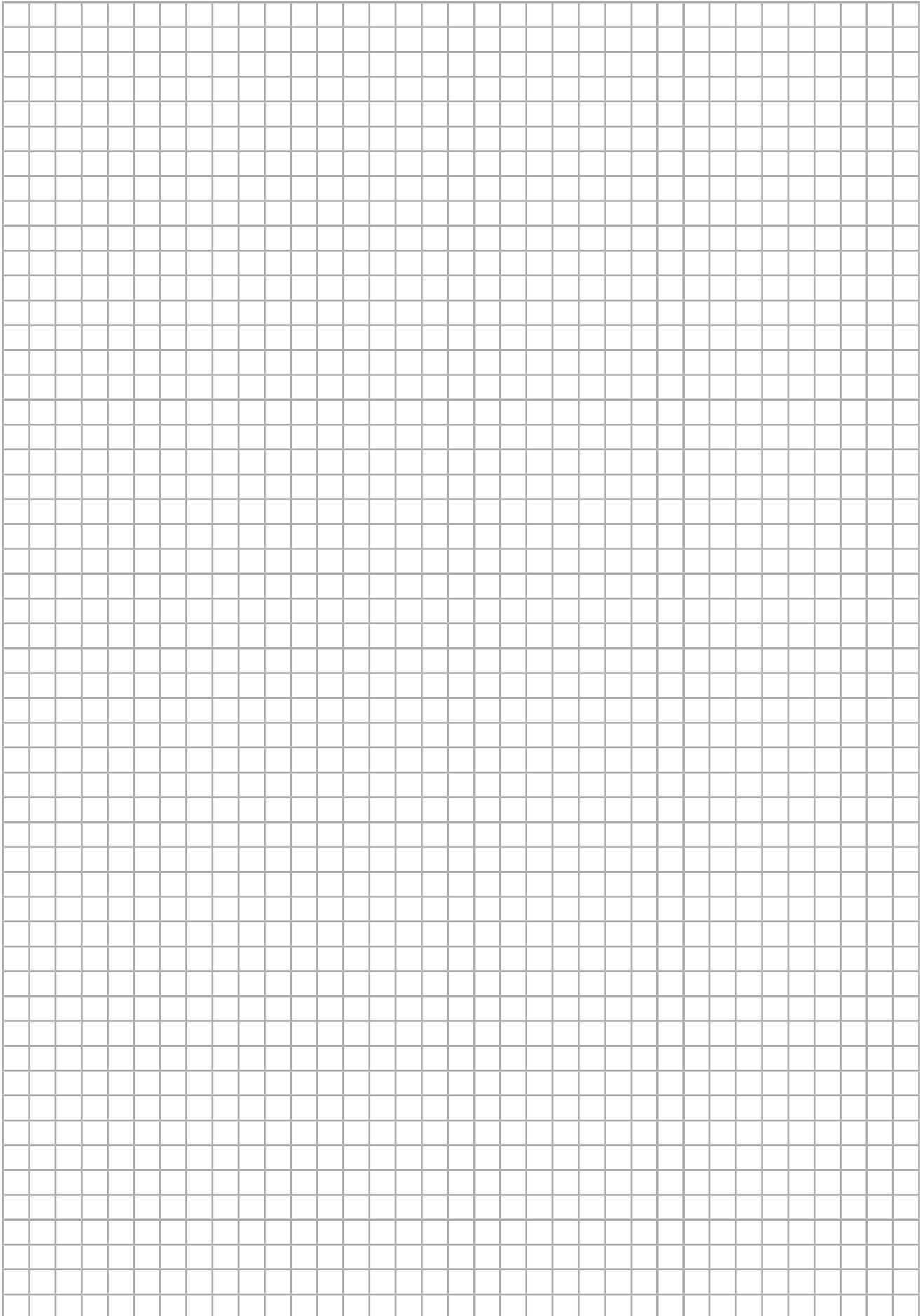
SOFTWARE & SERVICES

FRIEDHELM LOH GROUP

2023 - 000097 - 01

Seite 1 von 1

Anteckningar



A large grid of graph paper, consisting of 20 columns and 30 rows of small squares, intended for taking notes.

Rittal – The System.

Faster – better – everywhere.

- Enclosures
- Power Distribution
- Climate Control
- IT Infrastructure
- Software & Services

You can find the contact details of all Rittal companies throughout the world here.



www.rittal.com/contact

RITTAL GmbH & Co. KG
Auf dem Stuetzelberg · 35745 Herborn · Germany
Phone +49 2772 505-0
E-mail: info@rittal.de · www.rittal.com

12.2023/D-0000-00003577-00-SE

ENCLOSURES

POWER DISTRIBUTION

CLIMATE CONTROL

IT INFRASTRUCTURE

SOFTWARE & SERVICES



FRIEDHELM LOH GROUP