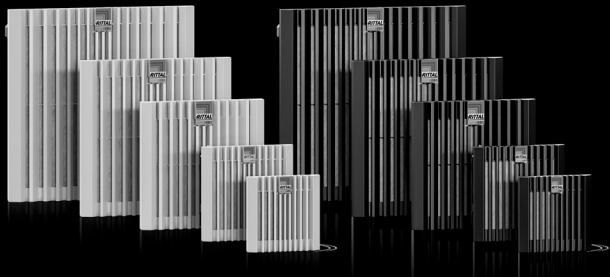


Rittal – The System.

Faster – better – everywhere.

Blue e+ 过滤器风扇



过滤器风扇 / 风扇和过滤单元

SK 3237.7xx/.8xx

SK 3238.7xx/.8xx

SK 3239.7xx/.8xx

SK 3240.7xx/.8xx

SK 3241.7xx/.8xx

SK 3243.7xx/.8xx

SK 3244.7xx/.8xx

装配、安装和操作说明书

ENCLOSURES

POWER DISTRIBUTION

CLIMATE CONTROL

IT INFRASTRUCTURE

SOFTWARE & SERVICES

FRIEDHELM LOH GROUP



导言

ZH

导言

尊敬的客户：

感谢您选择我们的过滤器风扇！

您的
威图有限公司

Rittal GmbH & Co. KG
Auf dem Stuetzelberg

35745 Herborn
Germany

电话：+49(0)2772 505-0
传真：+49(0)2772 505-2319

电子邮箱：info@rittal.de
www.rittal.com

围绕我们的产品系列，我们将详细解答您的所有技术问题，欢迎垂询！

目录

1	有关本文档的提示	4
1.1	等同有效文件	4
1.2	文件保管	4
1.3	应用图标	4
2	安全提示	4
3	设备描述	4
3.1	功能说明	4
3.1.1	主要组成部件	4
3.1.2	调节	4
3.1.3	安全装置	5
3.1.4	过滤垫	5
3.2	符合规定的应用	5
3.3	供货范围	5
4	装配和连接	5
4.1	选择安装地点	5
4.2	装配提示	5
4.2.1	概述	5
4.2.2	机柜内电子元件的结构	5
4.3	安装过滤器风扇或输出过滤器	5
4.3.1	裁切机柜	5
4.3.2	安装过滤器风扇	6
4.3.3	安全夹	6
4.4	电气安装提示	6
4.4.1	电气连接参数	6
4.4.2	过压保护和电网负载	7
4.4.3	接地线连接	7
5	执行电气安装	7
5.1	安装电源	7
5.2	转动电源接头	7
5.3	改变气流方向	9
6	首次调试	9
7	安装和更换过滤垫	9
7.1	更换折叠过滤垫	9
7.2	更换无纺纤维过滤垫	10
8	检修和维护	11
9	存放和废弃处理	11
10	技术数据	12
11	切口/钻孔尺寸	19
12	EMC 风扇/输出过滤器	20
13	附件	21
14	接线图	23
15	符合性声明	24

有关本文档的提示

ZH

1 有关本文档的提示

本说明书面向：

- 受委托装配和安装过滤器风扇的专业技工。
- 受委托操作过滤器风扇的专业人员。

1.1 等同有效文件

此处所述的装置型号附有纸质的装配、安装和操作说明书，随装置一起提供。

对于未遵守本说明书而产生的损坏，我们概不负责。如需要，所使用附件是否遵循相应说明书也适用上述免责声明。

1.2 文件保管

装配、安装和操作说明书以及所有等同有效文件均是本产品不可分割的一部分，必须交给设备经营者。设备经营者负责保管文件，以便在需要时提供。

1.3 应用图标



危险！
不注意提示时将会直接导致死亡或重伤的危险情况。



警告！
不遵守提示可能会导致死亡或重伤的危险情况。



小心！
不注意提示时可能导致（轻微）伤害的危险情况。



说明：
对可能会导致财产损失的情况进行重要提示和标识。

■ 该图标表示“动作点”并说明必须采取行动或执行作业步骤。

2 安全提示

装配和操作设备时应遵守如下安全提示：

- 对过滤器风扇执行所有作业均须穿戴规定的个人防护装备。
- 请勿在过滤器风扇上进行本操作说明书或等同有效操作说明书中未描述的任何更改。
- 装入过滤器风扇之前，应小心去除装配切口的毛刺。
- 过滤器风扇的叶片必须垂直安装。
- 只有熟练的专业人员或训练有素的人员才允许在不带电的情况下执行以下作业：
 - 安装
 - 电气连接
 - 改变气流方向
 - 改变电源连接位置

- 清洁
- 维护
- 拆卸过滤器风扇
- 连接铭牌上指定的备用熔断器。
- 将供电电缆的单根芯线剥至最长 9 毫米，并确保电缆固定适当。
- 不要将手伸入旋转的风扇轮内。
- 不得使用任何易燃清洁剂来清洁。
- 不得挡住机柜内外部的过滤器风扇进气口和出气口（另请参见章节 4.2.2“机柜内电子元件的结构”，第 5 页）。
- 机柜内所安装组件的热损耗不得超过过滤器风扇特定气流量。
- 只能使用原厂备件和附件。

3 设备描述

根据不同的设备型号，您的过滤器风扇的外观可能会与本说明书中所展示的图片有所差异，但功能原则上都一样。

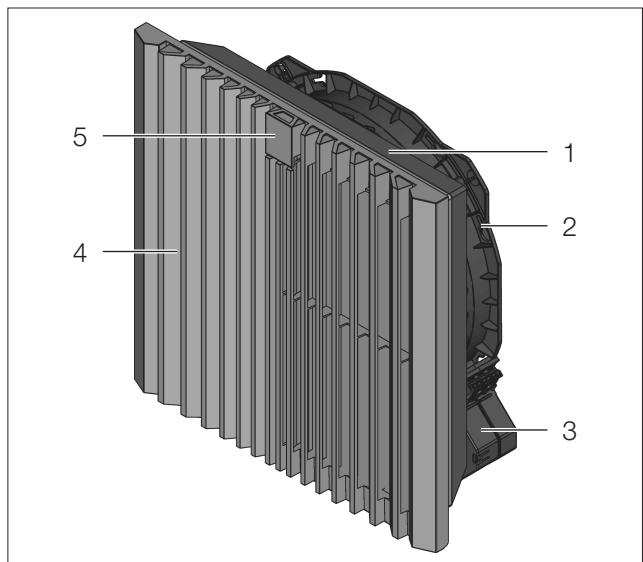


图 1: 设备描述

图例

- 1 过滤器框体（含过滤垫）
- 2 风扇外壳
- 3 可移动的电气接头
- 4 百叶格栅
- 5 功能徽标（解锁百叶格栅）

3.1 功能说明

本过滤器风扇与相应的输出过滤器配合使用，用于机柜散热、机柜通风以及保护对温度敏感的元件。这是通过直接供应环境空气来实现的，环境温度必须低于所允许的机柜内部温度。该系统安装在预制切口内。

3.1.1 主要组成部件

过滤器风扇由四个主要组成部件构成：风机电机、过滤器框体、带功能徽标的百叶格栅和过滤垫。

3.1.2 调节

建议借助如下附件商品中的一个来控制威图过滤器风扇：

- 恒温器 (订货号 3110.000)
- 数字温度显示 (订货号 3114.200)
- 随温度变化的转速控制器 (订货号 3120.200)
- 恒湿器 (订货号 3118.000)

从而降低能耗成本，延长风扇使用寿命和过滤器耐用度。威图带 EC 风机的过滤器风扇系列可提供最高能效及多种控制和监控模式。



说明：
转速控制器 3120.200 只适用于单相交流设备。

3.1.3 安全装置

风机配备有热绕组保护装置，用于过载保护和部分过温保护。3237.xxx 型有阻抗保护功能。交流风扇的绕组保护装置接在电机的星形接地上。

3.1.4 过滤垫

供货时过滤器风扇/输出过滤器带有一个安装好的折叠过滤垫。根据不同的粉尘量，必须定期检查折叠过滤垫，并在需要时更换。



说明：
电磁兼容过滤器风扇需要专门的过滤垫（参见章节 13“附件”）。

3.2 符合规定的应用

威图过滤器风扇依据现有技术水平和公认安全技术规则开发和设计。尽管如此，不当使用仍可能危及人身安全或造成财产损失。本设备仅用于机柜和电气件的通风。其他应用均被视为不符合规定。由此产生的损坏或不当装配、安装和应用，制造商概不负责。用户自担风险。

符合规定的应用还包括遵循所有适用的文件及遵守检修和维护条件。

3.3 供货范围

本风扇在供货时已完整安装好并放在一个包装单元内，即连即用。

■ 检查供货范围的完整性。

数量	名称
1	过滤器风扇
4	固定螺钉 (3237.7xx 至 3239.7xx 系列没有)
1	装配、安装和操作说明书
1	自黏式钻孔模板
1	折叠过滤垫或 EMC 过滤垫

表1: 供货范围

4 装配和连接

4.1 选择安装地点

选择机柜的安装地点时必须注意以下提示：

- 过滤器风扇的安装地点和位置布局必须保证通风和排气充足。
- 安装地点必须干燥且没有大量灰尘。
- 必须将过滤器风扇始终安装在垂直于地的平板件（门板或壁板）上。
- 环境温度必须低于允许的机柜柜内温度。
- 必须确保遵循设备铭牌上规定的电源连接参数。

4.2 装配提示

4.2.1 概述

- 确保包装完好无损。任何包装损坏都可能会造成后续功能失灵。
- 为确保空气交换充足，过滤器风扇和输出过滤器必须安装在机柜上。



说明：
输出过滤器必须至少与过滤器风扇的尺寸相同。

- 机柜必须四面密封 (IP54)。如果机柜不密封，根据风扇的气流方向，会有未经过滤、受污染的空气进入机柜。
- 如果垂直并联过滤器风扇，应保持最小间距，以确保百叶格栅可以顺畅打开。
- 要么钻孔模板之间保持 15 毫米间距，要么相应装配切口之间的间距如下表所示：

型号	两个装配切口之间的距离
3237.xxx	39.5 mm
3238.xxx	39 mm
3239.xxx	42 mm
3240.xxx/3241.xxx	46 mm
3243.xxx/3244.xxx	46 mm

表2: 两个装配切口之间的距离

4.2.2 机柜内电子元件的结构

■ 注意电子元件内部风机的气流。

安装时确保风扇和电子元件的气流不会造成负面影响（空气短路）。为保证空气循环畅通无阻，应确保风扇与元件之间保持最小间距，该间距相当于过滤器风扇装配切口的一半。

4.3 安装过滤器风扇或输出过滤器

将过滤器风扇或输出过滤器安装在机柜的垂直平板件上：

■ 为此必须根据供货范围内包含的钻孔模板裁切门板、侧板或后板。

通常将过滤器风扇安装在机柜底部，而输出过滤器安装在机柜上部。

4.3.1 裁切机柜

■ 将设备随附的自粘式钻孔模板粘在机柜的门板、侧板或后板的指定位置。

装配和连接

ZH

钻孔模板上有切口尺寸线以及用于装配和紧固风扇的钻孔规格（板厚超过 2.5 毫米时才需要）。另请参见图 20 和图 21，第 20 页。

- 根据钻孔模板切割切口（考虑线宽）。



受伤危险!
小心清除切口所有毛刺，以避免由于边缘尖锐而受伤。

- 清除切口的毛刺。

4.3.2 安装过滤器风扇

- 风扇只需简单卡入预制的装配切口中，无需工具即可安装。
- 注意卡扣正确卡入，以确保安全固定。
- 板厚超过 2 毫米时，应逐个按压卡扣。
- 板厚超过 2.5 毫米时，需要额外拧紧过滤器风扇（拧紧力矩参见章节 11“切口/钻孔尺寸”）。
- 要给低处的孔位钻孔，必须如图 2 所示取下百叶格栅。为此先拆卸铰链一侧，然后是另一侧。

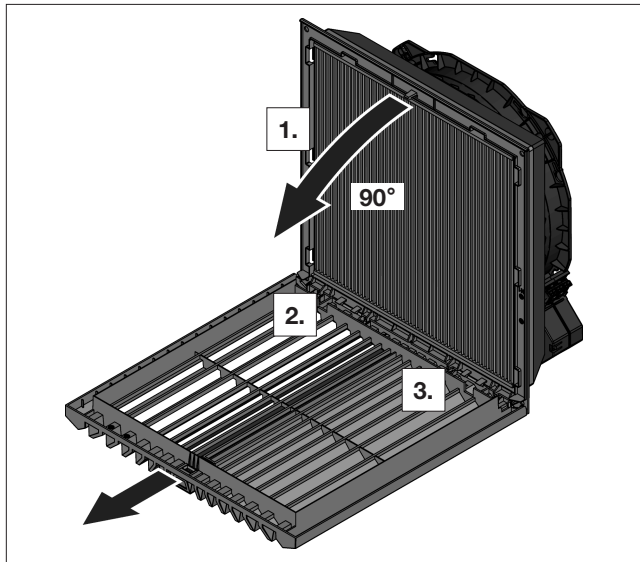


图 2: 取下和安装百叶格栅

- 拧紧风扇后，必须按照相反的顺序重新安装百叶格栅。
- 运输时必须用螺钉固定风扇，以防其从装配切口中掉落。
- 风扇电机是一个旋转的部件，可能会传递震荡和振动。设备安装人员必须事先采取相应的措施来消除振动。
- 使用以下附件可以提高风扇的防护等级：
 - IP55，使用带吸附垫的折叠过滤垫即可。
 - IP56，使用防喷水罩即可。

4.3.3 安全夹

为避免百叶格栅在特殊情形下意外打开，可以在功能徽标下方免工具安装安全夹（参见章节 13“附件”）。也可在检查或运输时使用安全夹。

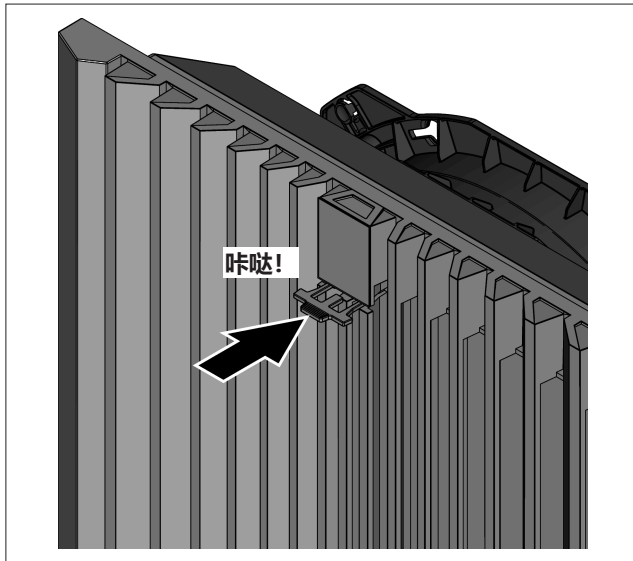


图 3: 装入安全夹

- 如果取下百叶格栅时要移除安全夹，可使用一把小型螺丝刀，将安全夹撬起。

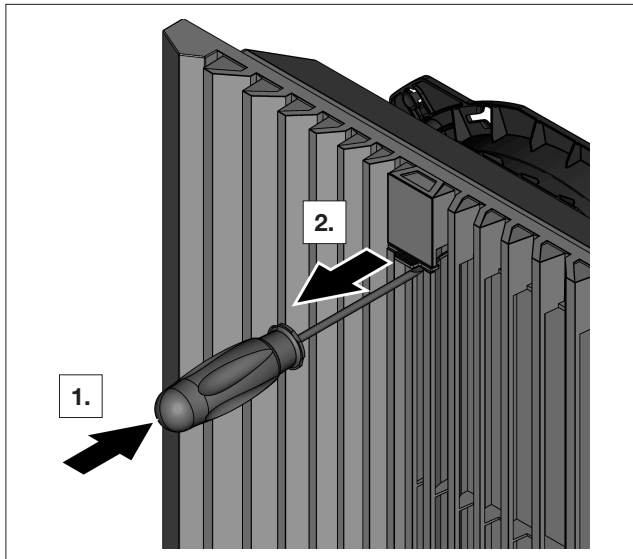


图 4: 取下安全夹

4.4 电气安装提示

电气安装时应遵守所有适用的国家和地区法规以及主管电力公司的规定。只有经过授权的专业人员才允许执行电气安装，该人员负责遵守现行标准和规定。

4.4.1 电气连接参数

- 连接电压和频率必须在铭牌规定的额定值范围内。
- 只允许经过授权的专业人员执行电气连接和维修。
- 仅限使用原厂备件！
- 使用 1~ 和 24 V (DC) 风扇时，应安装铭牌上指定的保险丝（线路保护开关或熔丝）作为线路短路保护。
- 使用交流风扇时，应安装铭牌上指定的备用熔断器或线路保护开关/电机保护开关作为线路保护和短路保护，将其设置为指定的额定值。
- 电机外壳上分别用箭头标示了气流方向和旋转方向。

– 如果缺相则风扇不会启动。如果旋转相位不正确，风扇会倒转。

4.4.2 过压保护和电网负载

本设备没有单独的过压保护。运营方必须在电网侧采取有效的防雷和防过压保护措施。电源电压的容差不得超过 $\pm 10\%$ 。

4.4.3 接地线连接

接地线接头必须与整个设备的接地系统连接。

5 执行电气安装

5.1 安装电源

■ 依据电气连接图完成电气安装。



说明：
技术参数请参见铭牌。

■ 将带有线鼻子的连接电缆插入弹簧端子。
根据备用熔断器的规格选择导线横截面（ $2 \times 0.75 - 2.5 \text{ mm}^2$ 多芯导线， $2 \times 1.5 - 2.5 \text{ mm}^2$ 细线焊接）。



小心！
如果未使用线鼻子，单股导线最多剥线 **9 毫米**（遵循空气间隙和爬电距离）。

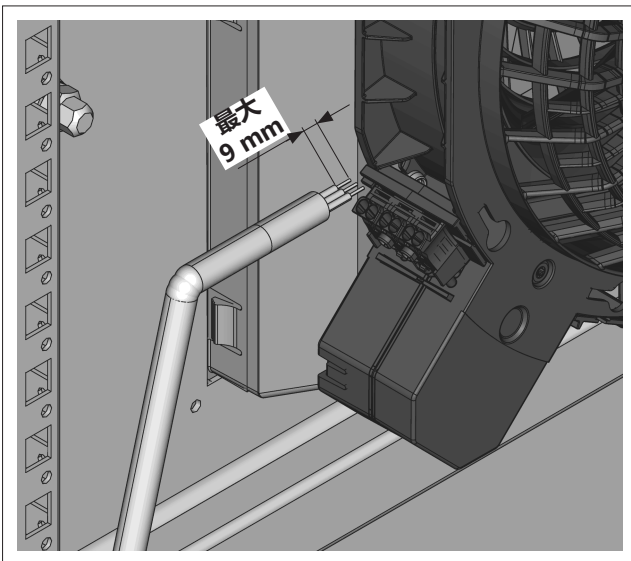


图 5: 允许的最大剥线

■ 将连接电缆固定在合适的位置（如机柜框架）。

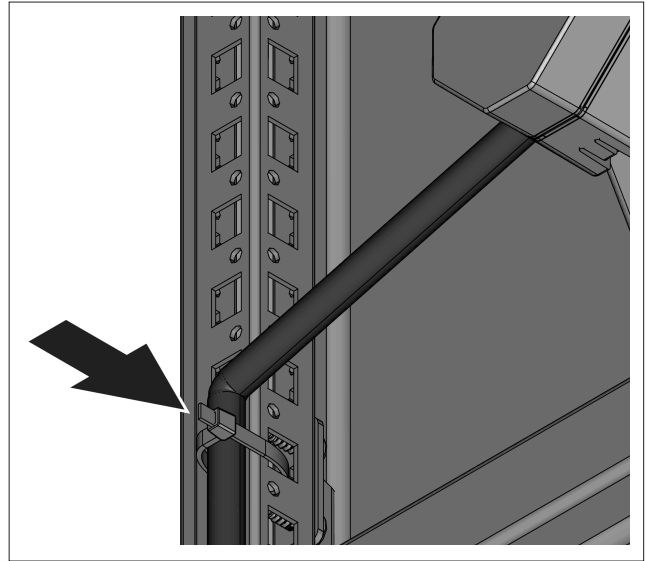


图 6: 使用线束扎带将电缆固定在机柜框架上（示例图）



说明：
使用 3237.XXX 过滤器风扇时，通过从设备引出的 2 条单芯导线连接。

5.2 转动电源接头

如果电源接头的位置不理想，可每次将其旋转 90° 再试。

3238.xxx 至 3239.xxx 型号设备

■ 拉开风扇背面卡口式连接的连接片（参见图 7），解锁卡口式连接。
它位于接线端子的拐角处。

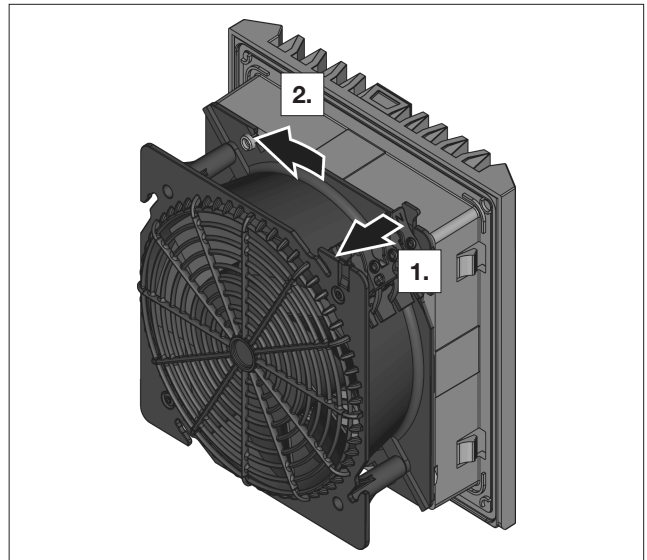


图 7: 解锁卡口式连接

■ 逆时针转动风扇外壳，以松开卡口式连接。
■ 从过滤器框体中向后拉出风扇外壳。

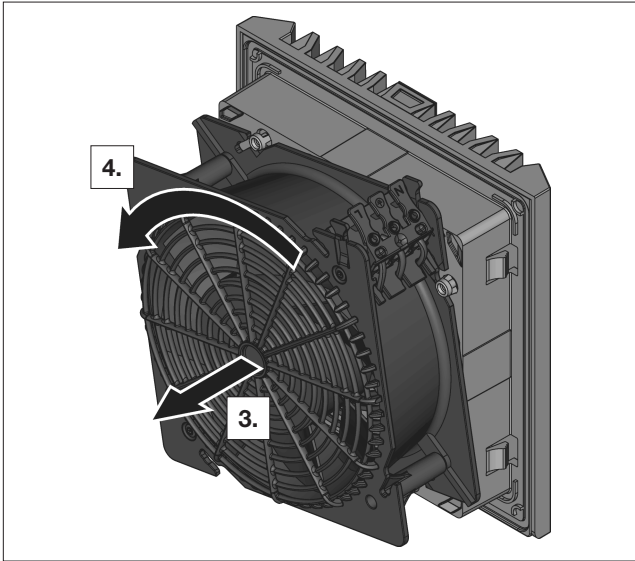


图 8: 转动风扇外壳

- 将风扇外壳旋转 90°、180° 或 270°，使得电气接头处于所需位置（参见图 8）。
- 将风扇外壳重新安装到过滤器箱上（参见图 9）。

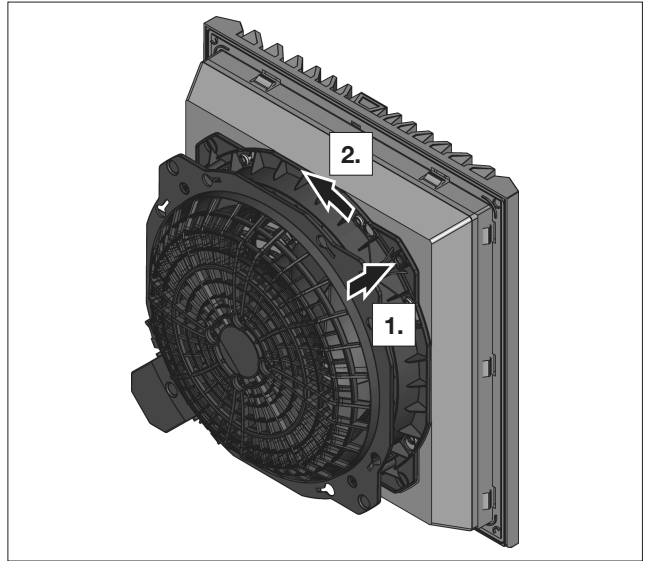


图 10: 解锁卡口式连接

- 逆时针转动风扇外壳，以松开卡口式连接。
- 从过滤器框体中向后拉出风扇外壳。

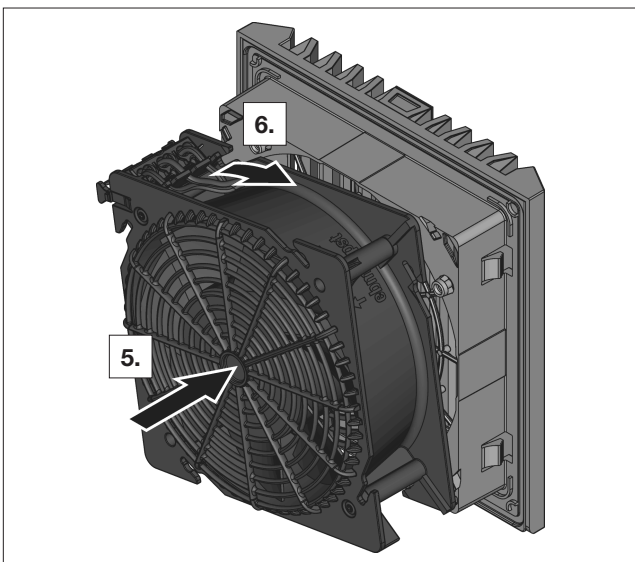


图 9: 锁紧卡口式连接

- 顺时针转动风扇外壳，直至卡口完全卡入。

3240.xxx、3241.xxx、3243.xxx 至 3244.xxx 型号设备

- 按下风扇背面卡口式连接的解锁按钮（参见图 10）。它位于接线端子的对角。

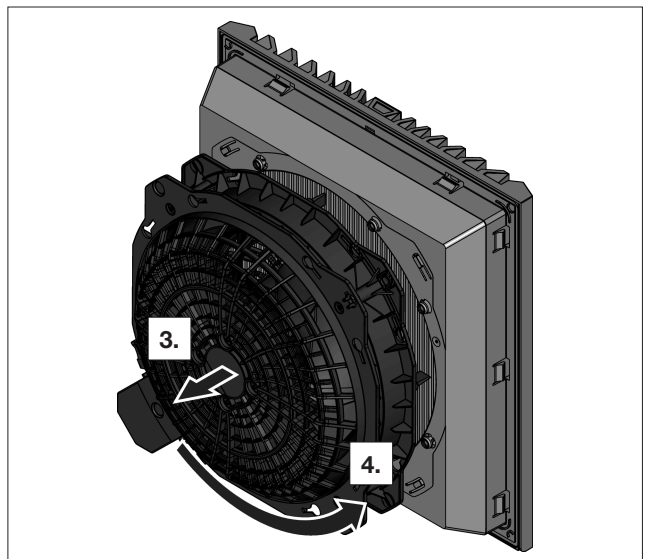


图 11: 转动风扇外壳

- 将风扇外壳旋转 90°、180° 或 270°，使得电气接头处于所需位置（参见图 11）。
- 将风扇外壳重新安装到过滤器框体上（参见图 12）。

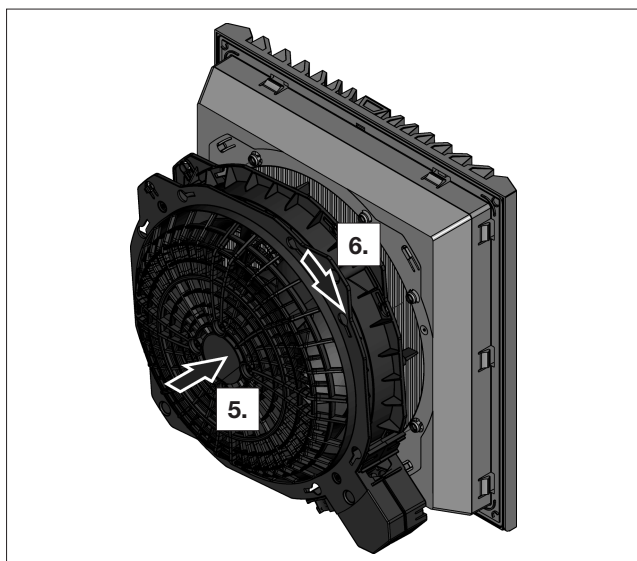


图 12: 锁紧卡口式连接

- 顺时针转动风扇外壳，直至卡口完全卡入。

5.3 改变气流方向

气流方向默认从外部吹入机柜。

如果出于技术原因（场所、特定部件导流等），需要改变气流方向，也可轻松实现。

- 解锁卡口式连接，然后从过滤器框体上取下风扇外壳。

操作方法与章节 5.2“转动电源接头”，第 7 页所述相同。

- 将风扇外壳旋转 180°。

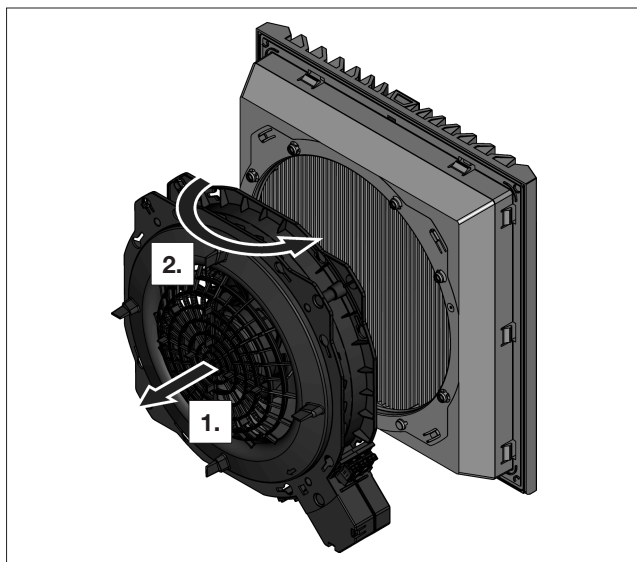


图 13: 改变气流方向

- 将风扇外壳以该位置重新放在过滤器框体上，并锁紧卡口式连接。
操作方法与章节 5.2“转动电源接头”，第 7 页所述相同。
- 另请注意章节 4.2.1“概述”，第 5 页的提示。



说明：

如果气流方向已改变，过滤器风扇会将机柜的空气向外吹。

- 在这种情况下，请确保过滤器风扇能够通过输出过滤器抽取充足的空气。

否则会有空气短路的风险，如果遇水，水滴会被吸入机柜。

6 首次调试

过滤器风扇可自动运行，即接通电源后，风机启动。根据型号的不同，可以提供不同的电压：

- 24 VDC
- 115 V, 1~
- 230 V, 1~
- 400/460 V, 3 相

7 安装和更换过滤垫

在过滤器风扇和输出过滤器内标配装有一个折叠过滤垫，用于预过滤环境空气中干燥、粗糙的粉尘和绒毛。



说明：

使用 3237.xxx 型过滤器风扇及 EMC 过滤器风扇时，标配装有一个无纺纤维过滤垫。

根据不同的粉尘量，必须定期检查过滤垫（建议：至少在运行 2000 个小时后），并在需要时更换。



说明：

只能使用带有 Rittal 字样的原装威图过滤垫，以确保防护等级和气流量，确保符合认证要求。

使用无纺纤维过滤垫时，须取下过滤器风扇随附的折叠过滤垫并废弃处置。



受伤危险！

仅在风扇轮停止后方可更换过滤垫。

不得将手伸入旋转的风扇轮内。只可在未通电的状态下安装或更换过滤垫。

请按以下步骤安装或更换过滤垫（气流方向：从柜外吹入柜内）。

7.1 更换折叠过滤垫

- 从上按压功能徽标解锁百叶格栅（参见图 17）。
- 将百叶格栅向下打开，打开角度至多约 90°。
- 取出用过的折叠过滤垫或用过的无纺纤维过滤垫。
- 将新的折叠过滤垫放入百叶格栅。“Top”（上）字样表示放置方向（参见图 14）。

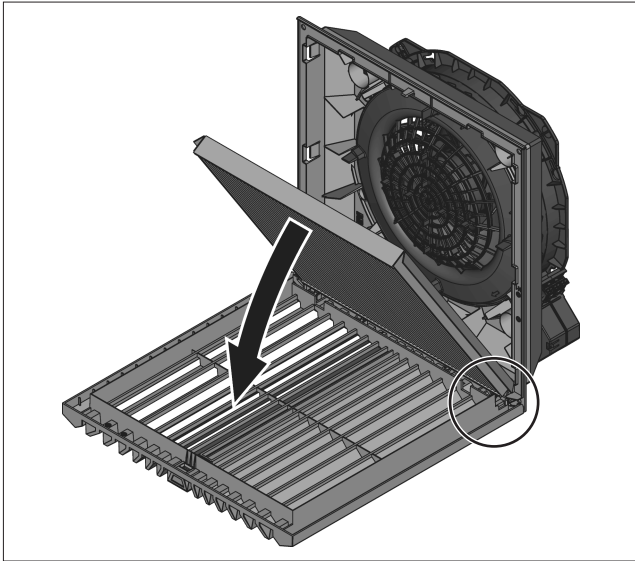


图 14: 安装 IP54 折叠过滤垫

- 为了密封, 请注意将折叠过滤垫的侧面连接片放在百叶格栅的横条上。

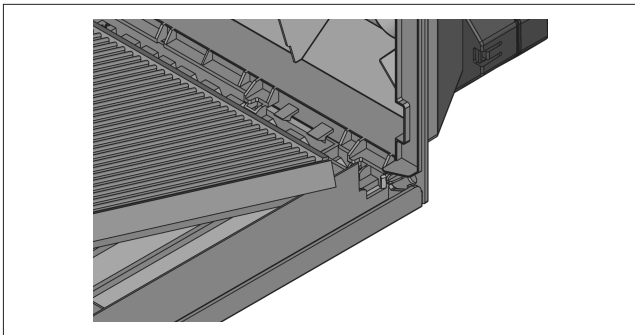


图 15: 侧面连接片的位置

- 仅适用于 IP55: 将随 IP55 折叠过滤垫提供的吸附垫放在已装入的折叠过滤垫上 (参见图 16)。吸附垫的安装方向随意。

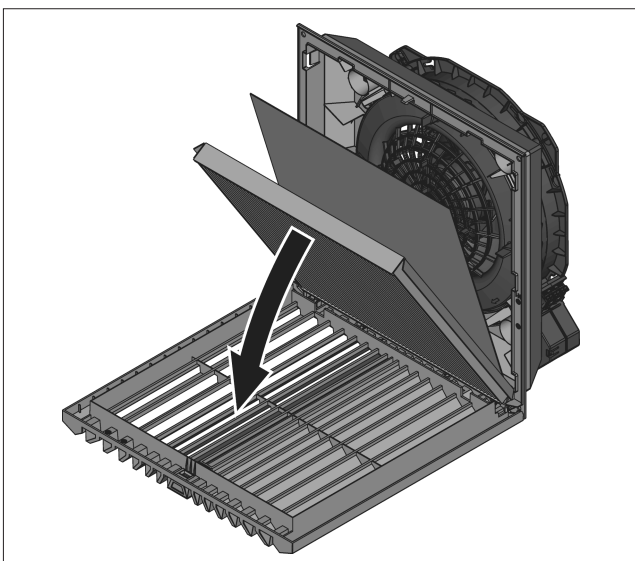


图 16: 安装 IP55 折叠过滤垫

- 此时将百叶格栅关闭回外壳上, 直至感觉卡入到位。

7.2 更换无纺纤维过滤垫

- 从上按压功能徽标解锁百叶格栅 (参见图 17)。

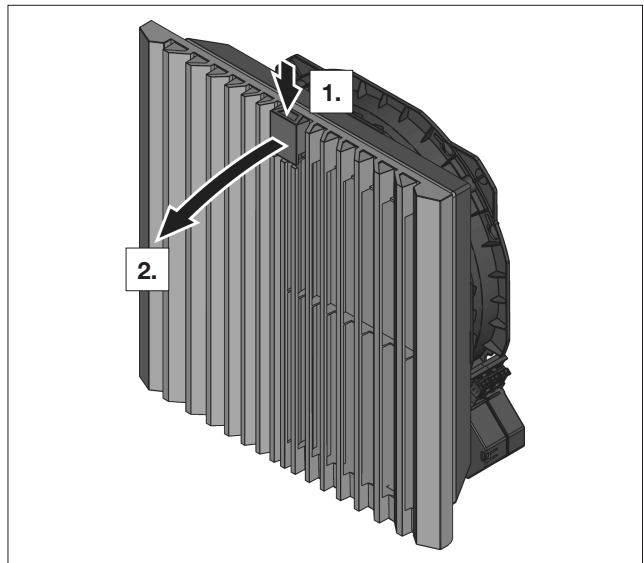


图 17: 解锁百叶格栅

- 将百叶格栅向下打开, 打开角度至多约 90°。
- 取出用过的折叠过滤垫或用过的无纺纤维过滤垫。
- 将新的无纺纤维过滤垫放入过滤器外壳内。

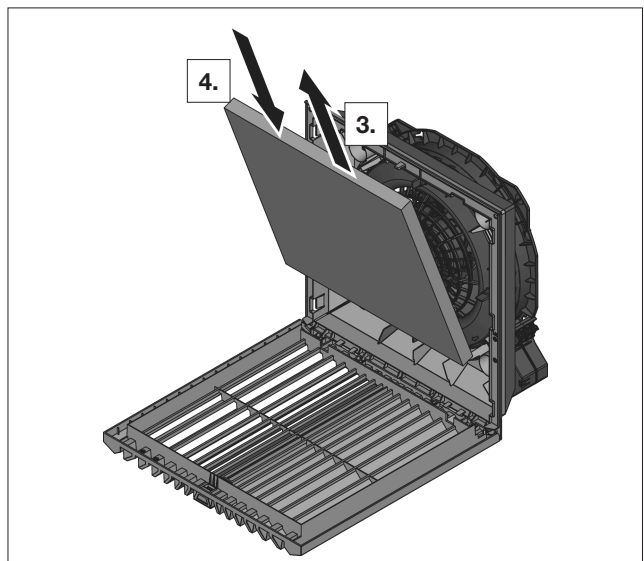


图 18: 移除或插入无纺纤维过滤垫

- 安装时请注意装入方向, 带有 Rittal 字样的密集侧应朝内。



说明:
改变气流方向时 (参见章节 5.3“改变气流方向”, 第 9 页), 装入方向相反。

- 此时将百叶格栅关闭回外壳上, 直至感觉卡入到位。

8 检修和维护



存在触电危险！
设备带电。
开启之前应关闭电源，并确保不会意外重新接通。

内置免维护风机为滑动轴承 (3237.xxx) 或滚珠轴承 (3238.xxx 至 3244.xxx)，防潮防尘并配有温度监控器。

预计使用寿命至少为 4 万个运行小时 (L10, 40°C)

。因此，该过滤器风扇基本上无需维护。

如果组件明显脏污，可随时使用真空吸尘器或压缩空气进行清洁。

可以使用不易燃的清洁剂，（如除油剂），清除顽固的油性污垢。



小心！
火灾危险！
请勿使用易燃液体进行清洁。

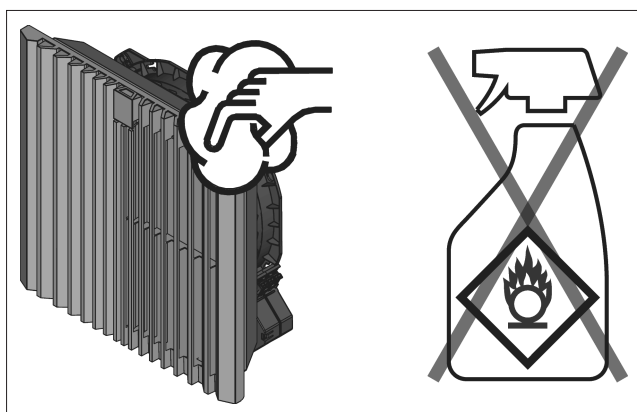


图 19: 清洁

维护措施执行顺序：

- 检查脏污度。
- 过滤垫是否脏污？
更换过滤垫。
- 风扇叶片是否脏污？
清洁。
- 检查风机的噪音。
- 用压缩空气进行清洁

9 存放和废弃处理



说明：
损坏危险！
存放期间不得将过滤器风扇暴露在超过 +70°C 或低于 -30°C 的温度下。

可通过威图工厂进行废弃处理。

■ 欢迎您向我们咨询。

10 技术数据

- 注意电源连接参数（电压和频率）是否符合铭牌上的规格。
- 注意备用熔断器是否符合铭牌上的规格。

	单位	型号		
过滤器风扇 RAL 7035		3237.700	3237.710	3237.724
过滤器风扇 RAL 9005		3237.708	3237.718	-
EMC 过滤器风扇 RAL 7035		3237.800	3237.810	-
电气数据				
额定工作电压	V Hz	230, 1~, 50/60	115, 1~, 50/60	24 (直流)
最大额定电流	A	0.10/0.09	0.14/0.13	0.06
额定工作电压公差	%	±10		
消耗功率	W	13.0/11.1	12.0/10.0	1.4
备用熔断器 T	A	2		
电机保护开关	A	-		
气流量 (详细数据参见威图主页的特性曲线)				
带无纺纤维过滤垫自由送风	m³/h	20/25		20
带输出过滤器 (含无纺纤维过滤垫)	m³/h	15/18		15
带折叠过滤垫自由送风	m³/h	-		
带输出过滤器 (含折叠过滤垫)	m³/h	-		
其它				
重量 (净重)	kg	0.4	0.4	0.24
风扇		轴向, 罩极电机		轴向, 直流电机
风扇轴承		滑动轴承		
噪音等级	dB (A)	42/47	42/47	42
工作温度	°C	-15...+55		
存储温度	°C	-30...+70		
防护等级 (符合 IEC 60 529)		IP54, 带无纺纤维过滤垫 (标准) IP56, 带防喷水罩		
防护等级 (符合 NEMA)		NEMA 12, 带无纺纤维过滤垫 (标准) NEMA 3、3R, 带防喷水罩		
输出过滤器				
RAL 7035		3237.300		
RAL 9005		3237.308		
EMC RAL 7035		3237.400		

表3: 技术数据

保留技术更改权利

	单位	型号		
过滤器风扇 RAL 7035		3238.700	3238.710	3238.724
过滤器风扇 RAL 9005		3238.708	3238.718	-
EMC 过滤器风扇 RAL 7035		3238.800	3238.810	3238.824
电气数据				
额定工作电压	V Hz	230, 1~, 50/60	115, 1~, 50/60	24 (直流)
最大额定电流	A	0.10/0.12	0.20/0.21	0.27
额定工作电压公差	%	±10		
消耗功率	W	14.7/16.5	15.4/15.8	5.7
备用熔断器 T	A	2		
电机保护开关	A	-		
气流量 (详细数据参见威图主页的特性曲线)				
带无纺纤维过滤垫自由送风	m³/h	53/64		53
带输出过滤器 (含无纺纤维过滤垫)	m³/h	40/46		40
带折叠过滤垫自由送风	m³/h	63/72		63
带输出过滤器 (含折叠过滤垫)	m³/h	49/55		49
其它				
重量 (净重)	kg	0.68	0.68	0.42
风扇		轴向, 罩极电机		轴向, 直流电机
风扇轴承		球轴承		
噪音等级	dB (A)	52/54	52/54	52
工作温度	°C	-15...+55		
存储温度	°C	-30...+70		
防护等级 (符合 IEC 60 529)		IP54, 带折叠过滤垫 (标准) IP54, 带无纺纤维过滤垫 IP55, 带折叠过滤垫和吸附垫 IP56, 带防喷水罩		
防护等级 (符合 NEMA)		NEMA 1, 带折叠过滤垫 (标准) NEMA 12, 带无纺纤维过滤垫 NEMA 3, 3R, 4, 4X, 带防喷水罩		
输出过滤器				
RAL 7035		3238.300		
RAL 9005		3238.308		
EMC RAL 7035		3238.400		

表4: 技术数据

保留技术更改权利

技术数据

ZH

	单位	型号		
过滤器风扇 RAL 7035		3239.700	3239.710	3239.724
过滤器风扇 RAL 9005		3239.708	3239.718	-
EMC 过滤器风扇 RAL 7035		3239.800	3239.810	3239.824
电气数据				
额定工作电压	V Hz	230, 1~, 50/60	115, 1~, 50/60	24 (直流)
最大额定电流	A	0.10/0.12	0.20/0.21	0.27
额定工作电压公差	%	±10		
消耗功率	W	14.7/16.5	15.4/15.8	5.7
备用熔断器 T	A	2		
电机保护开关	A	-		
气流量 (详细数据参见威图主页的特性曲线)				
带无纺纤维过滤垫自由送风	m³/h	100/115		100
带输出过滤器 (含无纺纤维过滤垫)	m³/h	75/86		75
带折叠过滤垫自由送风	m³/h	110/125		110
带输出过滤器 (含折叠过滤垫)	m³/h	92/104		92
其它				
重量 (净重)	kg	0.92	0.92	0.66
风扇		轴向, 罩极电机		轴向, 直流电机
风扇轴承		球轴承		
噪音等级	dB (A)	51/54	51/54	51
工作温度	°C	-15...+55		
存储温度	°C	-30...+70		
防护等级 (符合 IEC 60 529)		IP54, 带折叠过滤垫 (标准) IP54, 带无纺纤维过滤垫 IP55, 带折叠过滤垫和吸附垫 IP56, 带防喷水罩		
防护等级 (符合 NEMA)		NEMA 12, 带折叠过滤垫 (标准) 或无纺纤维过滤垫 NEMA 3、3R、4、4X, 带防喷水罩		
输出过滤器				
RAL 7035		3239.300		
RAL 9005		3239.308		
EMC RAL 7035		3239.400		

表5: 技术数据

保留技术更改权利

	单位	型号		
过滤器风扇 RAL 7035		3240.700	3240.710	3240.724
过滤器风扇 RAL 9005		3240.708	3240.718	-
EMC 过滤器风扇 RAL 7035		3240.800	3240.810	-
电气数据				
额定工作电压	V Hz	230, 1~, 50/60	115, 1~, 50/60	24 (直流)
最大额定电流	A	0.20/0.21	0.41/0.42	0.42
额定工作电压公差	%	±10		
消耗功率	W	33.1/37.3	35.5/38.2	10.1
备用熔断器 T	A	2	4	2
电机保护开关	A	-		
气流量 (详细数据参见威图主页的特性曲线)				
带无纺纤维过滤垫自由送风	m³/h	175/157		175
带输出过滤器 (含无纺纤维过滤垫)	m³/h	130/112		130
带折叠过滤垫自由送风	m³/h	218/191		218
带输出过滤器 (含折叠过滤垫)	m³/h	191/161		191
其它				
重量 (净重)	kg	1.82	1.82	1.44
风扇		对角, 罩极电机		对角, 直流电机
风扇轴承		球轴承		
噪音等级	dB (A)	48/45	48/45	48
工作温度	°C	-30...+55		
存储温度	°C	-30...+70		
防护等级 (符合 IEC 60 529)		IP54, 带折叠过滤垫 (标准) IP54, 带无纺纤维过滤垫 IP55, 带折叠过滤垫和吸附垫 IP56, 带防喷水罩		
防护等级 (符合 NEMA)		NEMA 12, 带折叠过滤垫 (标准) 或无纺纤维过滤垫 NEMA 3、3R、4、4X, 带防喷水罩		
输出过滤器				
RAL 7035		3240.300		
RAL 9005		3240.308		
EMC RAL 7035		3240.400		

表6: 技术数据

保留技术更改权利

技术数据

ZH

	单位	型号		
过滤器风扇 RAL 7035		3241.700	3241.710	3241.724
过滤器风扇 RAL 9005		3241.708	3241.718	-
EMC 过滤器风扇 RAL 7035		3241.800	3241.810	-
电气数据				
额定工作电压	V Hz	230, 1~, 50/60	115, 1~, 50/60	24 (直流)
最大额定电流	A	0.27/0.32	0.54/0.60	0.8
额定工作电压公差	%	±10		
消耗功率	W	43.2/54.5	43.4/52.2	19.1
备用熔断器 T	A	4	4	2
电机保护开关	A	-		
气流量 (详细数据参见威图主页的特性曲线)				
带无纺纤维过滤垫自由送风	m³/h	225/245		225
带输出过滤器 (含无纺纤维过滤垫)	m³/h	173/187		173
带折叠过滤垫自由送风	m³/h	272/280		272
带输出过滤器 (含折叠过滤垫)	m³/h	242/246		242
其它				
重量 (净重)	kg	1.8	1.8	1.6
风扇		对角, 罩极电机		对角, 直流电机
风扇轴承		球轴承		
噪音等级	dB (A)	53/54	53/54	53
工作温度	°C	-30...+55		
存储温度	°C	-30...+70		
防护等级 (符合 IEC 60 529)		IP54, 带折叠过滤垫 (标准) IP54, 带无纺纤维过滤垫 IP55, 带折叠过滤垫和吸附垫 IP56, 带防喷水罩		
防护等级 (符合 NEMA)		NEMA 12, 带折叠过滤垫 (标准) 或无纺纤维过滤垫 NEMA 3、3R、4、4X, 带防喷水罩		
输出过滤器				
RAL 7035		3240.300		
RAL 9005		3240.308		
EMC RAL 7035		3240.400		

表7: 技术数据

保留技术更改权利

	单位	型号	
过滤器风扇 RAL 7035		3243.700	3243.710
过滤器风扇 RAL 9005		3243.708	3243.718
EMC 过滤器风扇 RAL 7035		3243.800	3243.810
电气数据			
额定工作电压	V Hz	230, 1~, 50/60	115, 1~, 50/60
最大额定电流	A	0.39/0.47	0.81/0.90
额定工作电压公差	%	±10	
消耗功率	W	77.7/106.4	78.7/102.8
备用熔断器 T	A	4	6
电机保护开关	A	-	
气流量 (详细数据参见威图主页的特性曲线)			
带无纺纤维过滤垫自由送风	m³/h	540/590	
带输出过滤器 (含无纺纤维过滤垫)	m³/h	444/498	
带折叠过滤垫自由送风	m³/h	625/716	
带输出过滤器 (含折叠过滤垫)	m³/h	565/645	
其它			
重量 (净重)	kg	3.12	
风扇		对角, 电容电机	
风扇轴承		球轴承	
噪音等级	dB (A)	62/65	62/65
工作温度	°C	-30...+55	
存储温度	°C	-30...+70	
防护等级 (符合 IEC 60 529)		IP54, 带折叠过滤垫 (标准) IP54, 带无纺纤维过滤垫 IP55, 带折叠过滤垫和吸附垫 IP56, 带防喷水罩	
防护等级 (符合 NEMA)		NEMA 12, 带折叠过滤垫 (标准) 或无纺纤维过滤垫 NEMA 3、3R、4、4X, 带防喷水罩	
输出过滤器			
RAL 7035		3243.300	
RAL 9005		3243.308	
EMC RAL 7035		3243.400	

表8: 技术数据

保留技术更改权利

技术数据

ZH

	单位	型号			
过滤器风扇 RAL 7035		3244.700	3244.710	3244.740	
过滤器风扇 RAL 9005		3244.708	3244.718	-	
EMC 过滤器风扇 RAL 7035		3244.800	3244.810	-	
电气数据					
额定工作电压	V Hz	230, 1~, 50/60	115, 1~, 50/60	400 , 3~ 50/60	460 , 3~ 60
最大额定电流	A	0.51/0.68	1.06/1.47	0.22/0.28	
额定工作电压公差	%	±10			
消耗功率	W	114.4/153.5	120.7/166.1	116.9/165.6	
备用熔断器 T	A	4	6	-	
电机保护开关	A	-			0.2...0.4
气流量 (详细数据参见威图主页的特性曲线)					
带无纺纤维过滤垫自由送风	m³/h	700/770			
带输出过滤器 (含无纺纤维过滤垫)	m³/h	537/587			
带折叠过滤垫自由送风	m³/h	867/910			
带输出过滤器 (含折叠过滤垫)	m³/h	720/745			
其它					
重量 (净重)	kg	3.84	3.84	3.64	
风扇		对角, 电容电机			对角, 三相交流电机
风扇轴承		球轴承			
噪音等级	dB (A)	64/66	64/66	64/66	
工作温度	°C	-30...+55			
存储温度	°C	-30...+70			
防护等级 (符合 IEC 60 529)		IP54, 带折叠过滤垫 (标准) IP54, 带无纺纤维过滤垫 IP55, 带折叠过滤垫和吸附垫 IP56, 带防喷水罩			
防护等级 (符合 NEMA)		NEMA 12, 带折叠过滤垫 (标准) 或无纺纤维过滤垫 NEMA 3、3R、4、4X, 带防喷水罩			
输出过滤器					
RAL 7035		3243.300			
RAL 9005		3243.308			
EMC RAL 7035		3243.400			

表9: 技术数据

保留技术更改权利

11 切口/钻孔尺寸

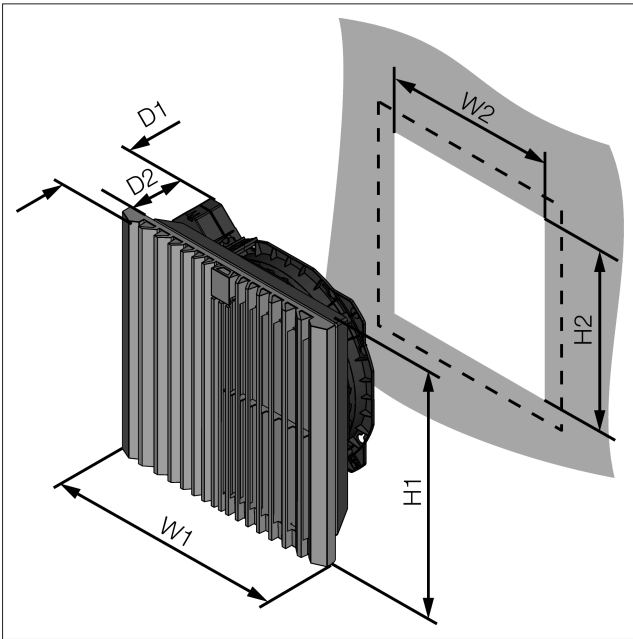


图 20: 切口尺寸

型号	W1 x H1 mm	D1 mm	W2 x H2 mm	D2 mm
3237.xxx	116.5 x 116.5	64.5	92 x 92	46
3238.xxx	148.5 x 148.5	82.5	124 x 124	64
3239.xxx	204 x 204	105	177 x 177	84
3240.xxx	255 x 255	129	224 x 224	108
3241.xxx	255 x 255	129	224 x 224	108
3243.xxx	323 x 323	144.5	292 x 292	124
3244.xxx	323 x 323	156	292 x 292	136

表10: 切口尺寸

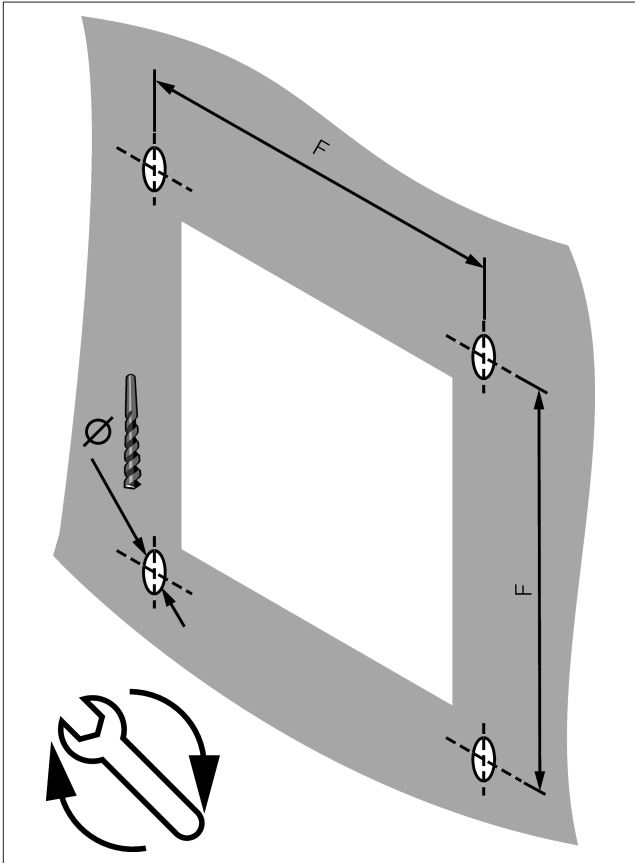


图 21: 钻孔图



说明：
壁厚为 2.5 毫米及以上的，每一侧的切口必须增加 1 毫米（参见随附的钻孔模板）。

型号	Ø mm	F mm	⌘ Nm
3237.xxx	3.5	100.5	1
3238.xxx	3.5	132.5	1
3239.xxx	4.5	185	1
3240.xxx	4.5	234	2
3241.xxx	4.5	234	2
3243.xxx	4.5	302	3
3244.xxx	4.5	302	3

表11: 钻孔尺寸

12 EMC 风扇/输出过滤器

为达到 EMC 防护要求，须将 EMC 风扇/输出过滤器卡入装配切口内，并用随附的螺钉固定。

然后，如下图所示，用四块接触膜将过滤器风扇与机柜内侧的过渡处从内部遮严实。

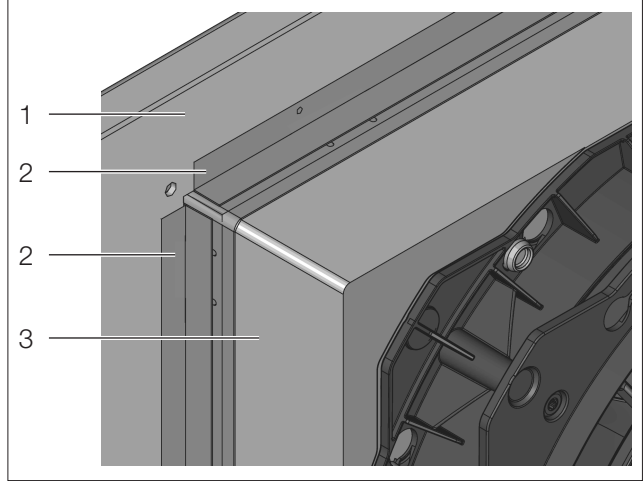


图 22: EMC 接触膜

图例

- 1 机柜内侧
- 2 EMC 接触膜
- 3 风扇外壳



说明：

仅当使用原装威图 EMC 过滤垫（订货号 3237.067、3238.066、3239.066、3240.066、3243.066）时，EMC 保护才有保障。

13 附件

EMC 过滤垫

与订货号相匹配	过滤垫等级遵循 DIN EN 779	按照 ISO 16890	包装单元	型号
3237.xxx	G2	ISO coarse 50%	5 件	3237.067
3238.xxx	G2	ISO coarse 50%	5 件	3238.066
3239.xxx	G3	ISO coarse 50%	5 件	3239.066
3240.xxx/3241.xxx	G3	ISO coarse 50%	5 件	3240.066
3243.xxx/3244.xxx	G3	ISO coarse 50%	5 件	3243.066

表12: EMC 过滤垫

过滤器风扇适用的无纺纤维过滤垫

与订货号相匹配	过滤垫等级遵循 DIN EN 779	按照 ISO 16890	包装单元	型号
3237.xxx	G2	ISO coarse 50%	5 件	3237.054
3238.xxx	G2	ISO coarse 50%	5 件	3322.700
3239.xxx	G3	ISO coarse 50%	5 件	3171.100
3240.xxx/3241.xxx	G3	ISO coarse 50%	5 件	3172.100
3243.xxx/3244.xxx	G3	ISO coarse 50%	5 件	3173.100

表13: 过滤器风扇适用的无纺纤维过滤垫

过滤器风扇适用的 IP54 折叠过滤垫

与订货号相匹配	过滤垫等级遵循 DIN EN 779	按照 ISO 16890	包装单元	型号
3238.xxx	G4	ISO coarse 70%	5 件	3322.720
3239.xxx	G4	ISO coarse 70%	5 件	3171.120
3240.xxx/3241.xxx	G4	ISO coarse 70%	5 件	3172.120
3243.xxx/3244.xxx	G4	ISO coarse 70%	5 件	3173.120

表14: 过滤器风扇适用的 IP54 折叠过滤垫

过滤器风扇适用的 IP55 折叠过滤垫

与订货号相匹配	过滤垫等级遵循 DIN EN 779	按照 ISO 16890	包装单元	型号
3238.xxx	G4	ISO ePM10 55%	5 件	3238.025
3239.xxx	G4	ISO ePM10 55%	5 件	3181.125
3240.xxx/3241.xxx	G4	ISO ePM10 55%	5 件	3182.125
3243.xxx/3244.xxx	G4	ISO ePM10 55%	5 件	3183.125

表15: 过滤器风扇适用的 IP55 折叠过滤垫

过滤器风扇/输出过滤器适用的密封板

与订货号相匹配	防护等级 IP, 符合 IEC 60529 标准	包装单元	型号
3237.xxx	IP 54	2 件	3237.021

与订货号相匹配	防护等级 IP, 符合 IEC 60529 标准	包装单元	型号
3238.xxx	IP 54	2 件	3238.020
3239.xxx	IP 54	2 件	3239.020
3240.xxx/3241.xxx	IP 54	2 件	3240.020
3243.xxx/3244.xxx	IP 54	2 件	3243.020

表16: 过滤器风扇/输出过滤器适用的密封板

防喷水罩

与订货号相匹配	宽 x 高 x 深 (单位: mm)	防护等级	包装单元	型号
3237.xxx	150 x 230 x 40	NEMA 1、NEMA 12、NEMA 3、NEMA 3R	1 件	3237.080
3238.xxx	176 x 245 x 55	NEMA 1、NEMA 12、NEMA 3 、NEMA 3R、NEMA 4、NEMA 4X	1 件	3238.080
3239.xxx	233 x 330 x 55	NEMA 1、NEMA 12、NEMA 3 、NEMA 3R、NEMA 4、NEMA 4X	1 件	3239.080
3240.xxx/3241.xxx	282 x 390 x 85	NEMA 1、NEMA 12、NEMA 3 、NEMA 3R、NEMA 4、NEMA 4X	1 件	3240.080
3243.xxx/3244.xxx	350 x 480 x 110	NEMA 1、NEMA 12、NEMA 3 、NEMA 3R、NEMA 4、NEMA 4X	1 件	3243.080

表17: 防喷水罩

安全夹

与订货号相匹配	包装单元	型号
3237.xxx/3238.xxx	10 件	3201.940
3239.xxx/3240.xxx/3241.xxx/3243.xxx/3244.xxx	10 件	3201.941

表18: 安全夹

14 接线图

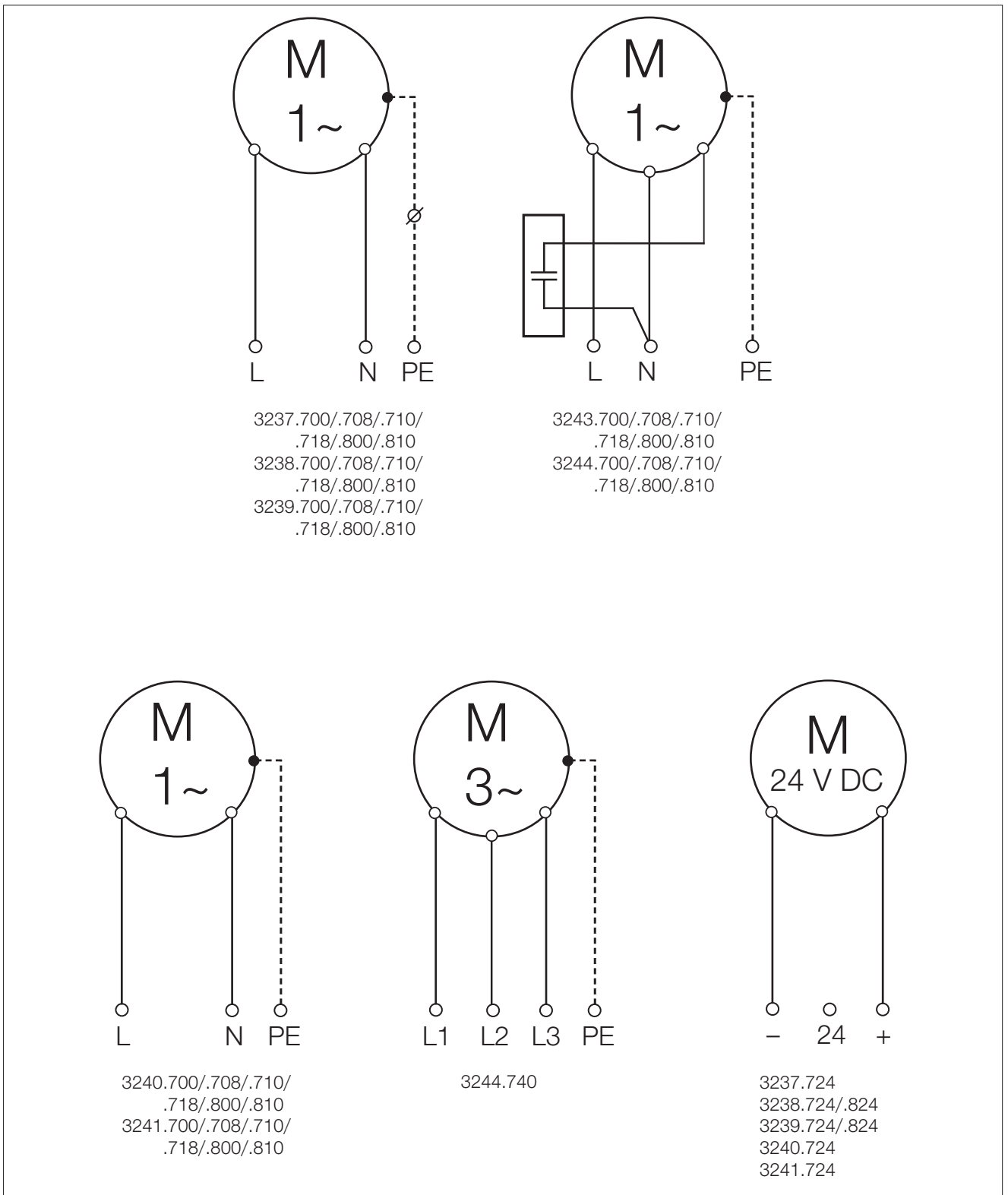


图 23: 接线图

15 符合性声明

Vereinfachte EU-Konformitätserklärung / Simplified EU Declaration of Conformity



Wir, / We,

Rittal GmbH & Co. KG • Auf dem Stützelberg • 35745 Herborn

Erklären, dass die Produkte / declare that the products

Serienbezeichnung:
Serial name:

Filterlüfter
Fan-and-Filter Unit

Handelsbezeichnung:
Commercial part no.:

SK 3238.700	SK 3238.708	SK 3238.710	SK 3238.718	SK 3238.800	SK 3238.810
SK 3239.700	SK 3239.708	SK 3239.710	SK 3239.718	SK 3239.800	SK 3239.810
SK 3240.700	SK 3240.708	SK 3240.710	SK 3240.718	SK 3240.800	SK 3240.810
SK 3240.900	SK 3241.700	SK 3241.708	SK 3241.710	SK 3241.718	SK 3241.800
SK 3241.810	SK 3241.900	SK 3243.700	SK 3243.708	SK 3243.710	SK 3243.718
SK 3243.800	SK 3243.810	SK 3243.900	SK 3244.700	SK 3244.708	SK 3244.710
SK 3244.718	SK 3244.740	SK 3244.800	SK 3244.810	SK 3244.900	SK 3245.800
SK 3245.810	SK 3245.900	SK 3245.908	SK 3245.910	SK 3245.918	

folgender Richtlinie entsprechen: / conform to the following Directive

2006/42/EC Machinery Directive

Weitere Richtlinien: / Additional Directives:

2011/65/EU Hazardous Substances Directive (RoHS)
2014/30/EU EMC Directive

Verantwortlich für Dokumentation
Responsible for documentation

Rittal GmbH & Co. KG
Auf dem Stützelberg
35745 Herborn



Rittal – The System.

Faster – better – everywhere.

- Enclosures
- Power Distribution
- Climate Control
- IT Infrastructure
- Software & Services

You can find the contact details of all Rittal companies throughout the world here.



www.rittal.com/contact

RITTAL GmbH & Co. KG
Auf dem Stuetzelberg · 35745 Herborn · Germany
Phone +49 2772 505-0
E-mail: info@rittal.de · www.rittal.com

12.2023/D-0000-00003577-00-ZH

ENCLOSURES

POWER DISTRIBUTION

CLIMATE CONTROL

IT INFRASTRUCTURE

SOFTWARE & SERVICES



FRIEDHELM LOH GROUP