

Rittal – The System.

Faster – better – everywhere.

Boîtiers électriques KX en tôle d'acier

Manuel technique
Charges admissibles



HABILLAGE ELECTRIQ. > DISTRIBUT. DE COURANT > CLIMATISATION > INFRASTRUCTURES IT > LOGICIELS & SERVICES

FRIEDHELM LOH GROUP



Boîtiers électriques KX en tôle d'acier

Sommaire / Informations générales

Sommaire

| | |
|--|----------|
| 1. Informations générales | 2 |
| 2. Boîtier/coffret | 3 |
| 3. Plaque de montage | 4 |
| 4. Rails porteurs | 4 |
| 5. Porte/couvercle | 5 |
| 6. Différentes possibilités de fixation | 6 |
| 6.1 Pattes de fixation murale..... | 6 |
| 6.2 Pattes de fixation murale..... | 6 |
| 6.3 Équerres de fixation murale..... | 6 |
| 6.4 Fixations pour poteaux | 7 |

1. Informations générales

À travers cette documentation technique, nous souhaitons vous apporter, sur la base de tests intensifs, une assistance pour l'installation des boîtiers/coffrets électriques.

Les descriptions techniques suivantes sur les possibilités de charge des boîtiers électriques KX ne représentent pas des caractéristiques garanties ; nous ne pouvons en aucun cas en prendre la responsabilité.

Rittal se réserve de plus le droit de compléter ou de modifier cette documentation technique en cas de besoin.

Pour une meilleure compréhension des indications de charge en Newton, vous trouvez ici la formule de conversion pour les valeurs correspondantes en kg.

$$F \text{ [N]} = m \text{ [kg]} \cdot g \text{ [m/s}^2\text{]}$$

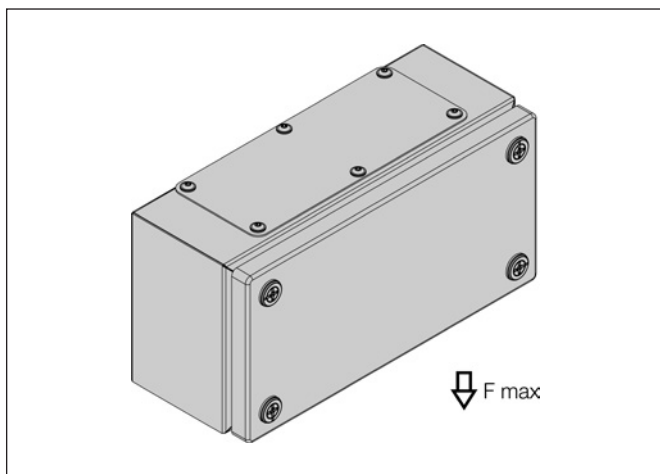
$$\text{Exemple : } 9,81 \text{ N} = 1 \text{ kg} \cdot 9,81 \text{ m/s}^2$$

Si vous avez des questions ou des suggestions au sujet des points abordés dans cette documentation technique, il vous suffit de contacter votre interlocuteur Rittal habituel.

Boîtiers électriques KX en tôle d'acier

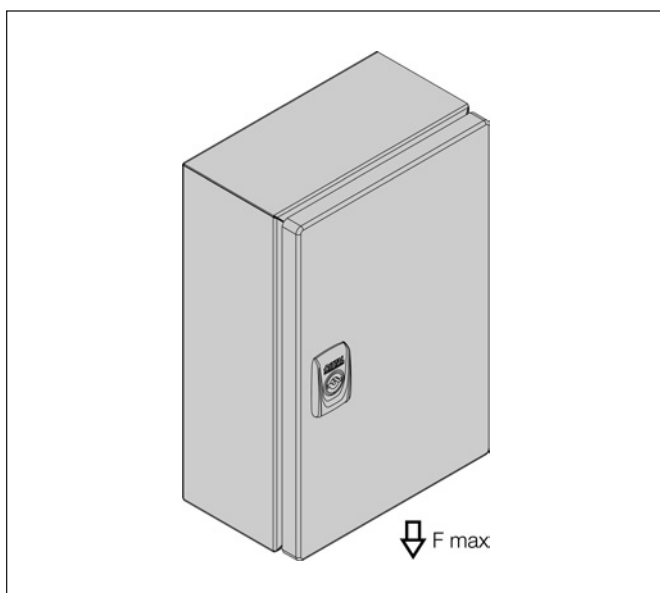
Charges maximales admissibles

2. Boîtier/coffret



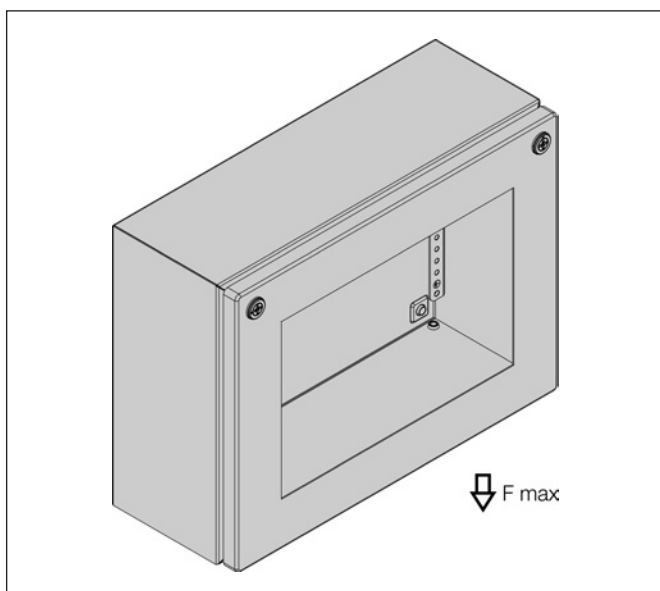
Charge totale pour boîtiers électriques KX

| Référence | F [N] |
|--|-------|
| 1500.000, 1514.000, 1528.000, 1529.000 | 200 |
| 1501.000, 1515.000, 1530.000 | 250 |
| 1502.000, 1503.000, 1516.000, 1517.000, 1531.000, 1589.000 | 350 |
| 1504.000, 1505.000, 1507.000, 1508.000, 1509.000, 1511.000, 1518.000, 1532.000, 1533.000, 1535.000, 1536.000, 1537.000, 1539.000 | 650 |
| 1506.000, 1510.000, 1512.000, 1513.000, 1527.000, 1538.000, 1540.000, 1541.000 | 900 |



Charge totale pour coffrets électriques KX

| Référence | F [N] |
|--|-------|
| 1545.000, 1546.000, 1547.000, 1551.000, 1552.000, 1553.000 | 200 |
| 1548.000, 1549.000, 1550.000, 1554.000, 1555.000, 1556.000, 1557.000, 1577.000 | 250 |
| 1578.000 | 300 |
| 1579.000 | 325 |
| 1574.000, 1575.000, 1576.000 | 900 |



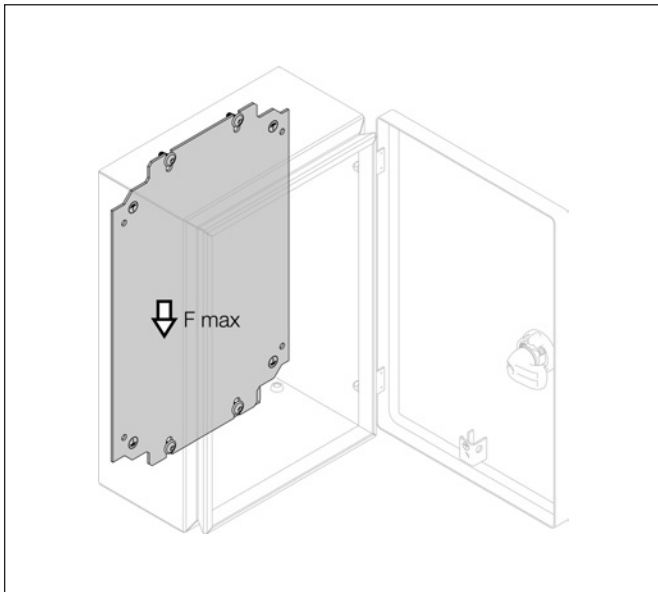
Charge totale pour boîtiers Bus KX

| Référence | F [N] |
|--|-------|
| 1610.000, 1611.000, 1612.000, 1613.000 | 250 |

Boîtiers électriques KX en tôle d'acier

Charges maximales admissibles

3. Plaque de montage

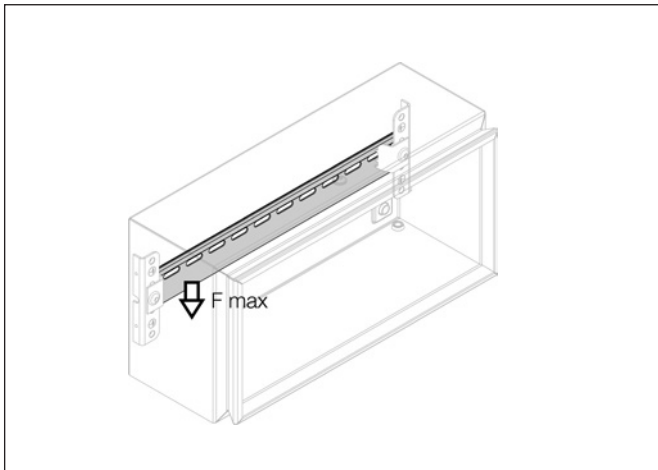


Dans des boîtiers/coffrets électriques en version standard.
Les valeurs de charge valent pour une charge symétrique.

| Référence | F [N] |
|--|-------|
| 1500.000, 1501.000, 1514.000, 1515.000, 1528.000, 1529.000, 1530.000, 1545.000, 1546.000, 1547.000, 1551.000, 1552.000, 1553.000, 1589.000 | 100 |
| 1548.000, 1549.000, 1550.000, 1554.000, 1555.000, 1556.000, 1557.000, 1577.000, 1610.000, 1611.000 | 150 |
| 1502.000, 1503.000, 1516.000, 1517.000, 1531.000, 1578.000, 1579.000, 1612.000, 1613.000 | 200 |
| 1504.000, 1505.000, 1507.000, 1508.000, 1509.000, 1511.000, 1518.000, 1532.000, 1533.000, 1535.000, 1536.000, 1537.000, 1539.000 | 400 |
| 1506.000, 1510.000, 1512.000, 1513.000, 1527.000, 1538.000, 1540.000, 1541.000, 1574.000, 1575.000, 1576.000 | 600 |

4. Rails porteurs

TH 35/7,5 et TH 35/15 conformément à la norme EN 60 715 pour boîtiers électriques KX avec et sans plaques passe-câbles en association avec les crampons de fixation pour un deuxième plan de montage 2309.100



Dans des boîtiers/coffrets électriques en version standard.
Les valeurs de charge valent pour une charge symétrique.

| Référence | F [N] |
|--|-------|
| 1500.000, 1501.000, 1502.000, 1503.000, 1504.000, 1505.000, 1506.000, 1507.000, 1508.000, 1509.000, 1510.000, 1511.000, 1512.000, 1513.000, 1514.000, 1515.000, 1516.000, 1517.000, 1518.000, 1527.000, 1528.000, 1529.000, 1530.000, 1531.000, 1532.000, 1533.000, 1535.000, 1536.000, 1537.000, 1538.000, 1539.000, 1540.000, 1541.000, 1589.000 | 30 |

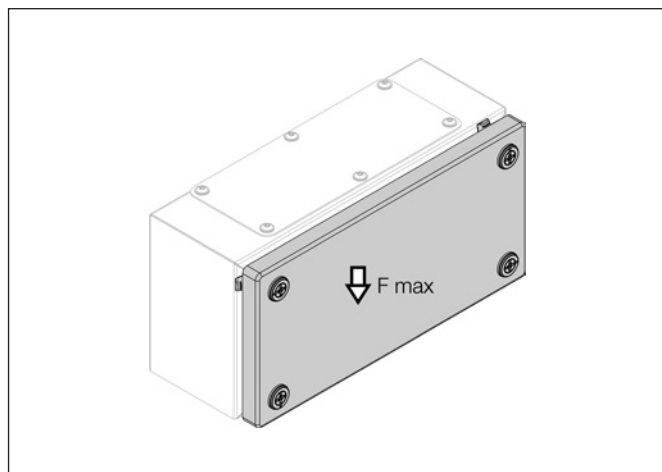
Boîtiers électriques KX en tôle d'acier

Charges maximales admissibles

5. Porte / couvercle

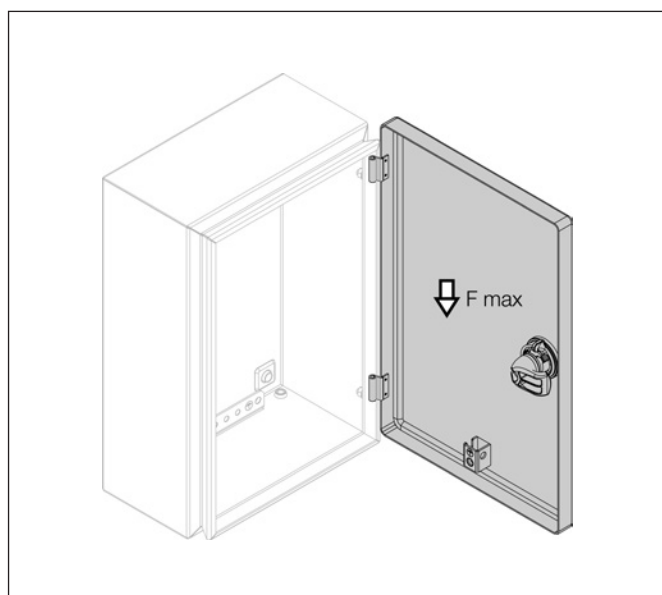
Les valeurs de charge valent pour une charge symétrique.

Le basculement du boîtier/coffret électrique doit être empêché par une fixation suffisante de celui-ci.



Boîtiers électriques KX

| Référence | F [N] |
|--|-------|
| 1500.000, 1514.000, 1528.000, 1529.000 | 50 |
| 1501.000, 1502.000, 1503.000, 1515.000, 1516.000, 1517.000, 1530.000, 1531.000 | 100 |
| 1504.000, 1505.000, 1507.000, 1508.000, 1509.000, 1511.000, 1518.000, 1532.000, 1533.000, 1535.000, 1536.000, 1537.000, 1539.000, 1589.000 | 200 |
| 1506.000, 1510.000, 1512.000, 1513.000, 1527.000, 1538.000, 1540.000, 1541.000 | 250 |



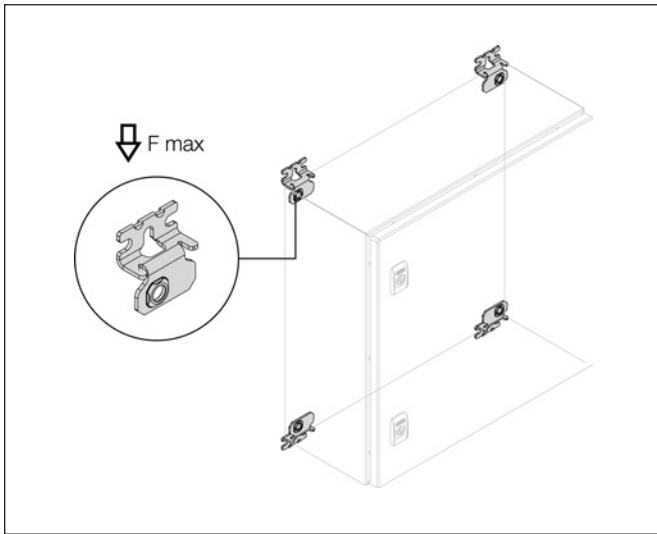
Coffrets électriques KX

| Référence | F [N] |
|--|-------|
| 1545.000, 1546.000, 1547.000, 1548.000, 1549.000, 1550.000, 1551.000, 1552.000, 1553.000, 1554.000, 1555.000, 1556.000, 1557.000, 1577.000, 1578.000 | 50 |
| 1579.000 | 75 |
| 1574.000, 1575.000, 1576.000 | 250 |

Boîtiers électriques KX en tôle d'acier

Fixation

6. Différentes possibilités de fixation

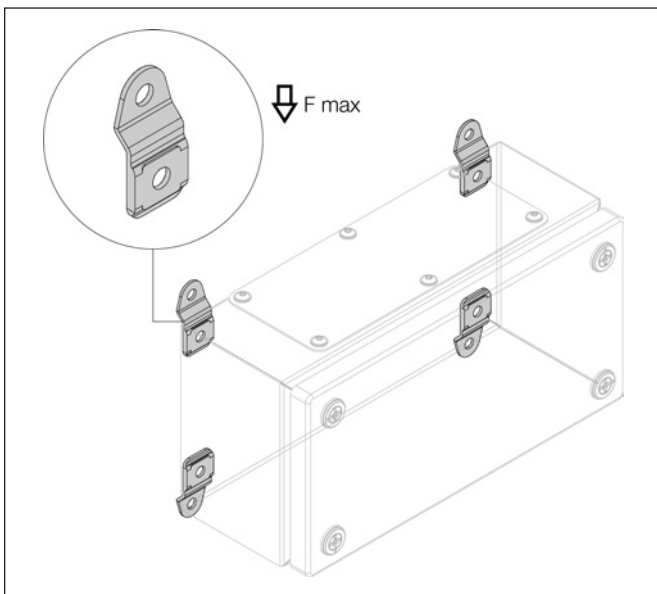


6.1 Pattes de fixation murale 2503.020, 2508.020

Rotation de 90° possible pour le montage.

Avec une charge symétrique, la charge maximale admissible est de $F = 1500$ N avec quatre pattes de fixation

Respecter la charge maximale pour les boîtiers/coffrets électriques !

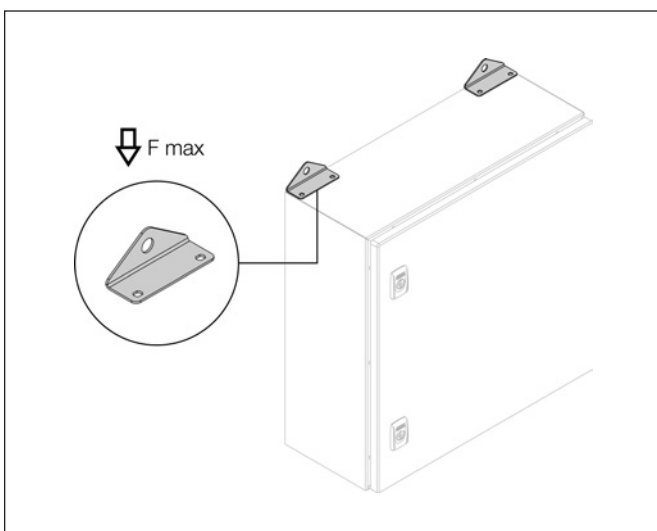


6.2 Pattes de fixation murale 1590.010

Rotation de 90° possible pour le montage.

Avec une charge symétrique, la charge maximale admissible est de $F = 900$ N avec quatre pattes de fixation

Respecter la charge maximale pour les boîtiers/coffrets électriques !



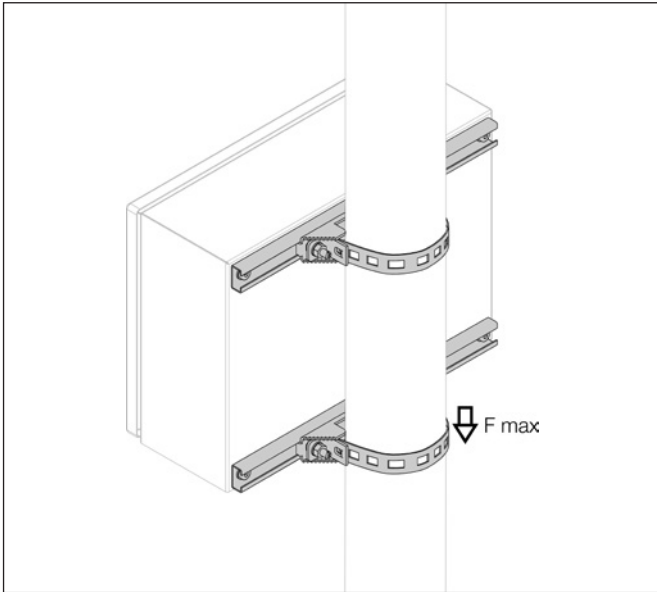
6.3 Équerres de fixation murale 2505.510

Avec une charge symétrique, la charge maximale admissible est de $F = 3000$ N avec quatre équerres

$F = 2000$ N avec deux équerres

Respecter la charge maximale pour les boîtiers/coffrets électriques !

6. Différentes possibilités de fixation



6.4 Fixations pour poteaux 2584.100

Avec une charge symétrique, la charge maximale admissible est de $F = 1000 \text{ N}$ avec deux fixations pour poteaux
Respecter la charge maximale pour les boîtiers/coffrets électriques !

Rittal – The System.

Faster – better – everywhere.

- Habillage électrique
- Distribution de courant
- Climatisation
- Infrastructures IT
- Logiciels & services

Ce code vous indiquera les coordonnées
de toutes les filiales Rittal à travers le monde.



www.rittal.com/contact



FRIEDHELM LOH GROUP

