

**Rittal – The System.**

Faster – better – everywhere.

# Coffrets électriques AX en tôle d'acier

Manuel technique  
Charges admissibles



HABILLAGE ELECTRIQ.

DISTRIBUT. DE COURANT

CLIMATISATION

INFRASTRUCTURES IT

LOGICIELS & SERVICES

FRIEDHELM LOH GROUP



# Coffrets électriques AX en tôle d'acier

## Sommaire / Informations générales

---

### Sommaire

<b>1. Informations générales</b> .....	<b>2</b>
<b>2. Coffret</b> .....	<b>3</b>
<b>3. Plaque de montage</b> .....	<b>3</b>
<b>4. Porte</b> .....	<b>4</b>
<b>5. Différentes possibilités de fixation</b> .....	<b>4</b>
5.1 Pattes de fixation murale.....	4
5.2 Pattes de fixation murale.....	5
5.3 Équerres de fixation murale.....	5
5.4 Fixations pour poteaux .....	5
<b>6. Transport par grue</b> .....	<b>6</b>

---

## 1. Informations générales

À travers cette documentation technique, nous souhaitons vous apporter, sur la base de tests intensifs, une assistance pour le transport et l'installation des coffrets électriques.

Les descriptions techniques suivantes sur les possibilités de charge des coffrets électriques AX ne représentent pas des caractéristiques garanties ; nous ne pouvons en aucun cas en prendre la responsabilité.

Rittal se réserve de plus le droit de compléter ou de modifier cette documentation technique en cas de besoin.

Pour une meilleure compréhension des indications de charge en Newton, vous trouvez ici la formule de conversion pour les valeurs correspondantes en kg.

$$F \text{ [N]} = m \text{ [kg]} \cdot g \text{ [m/s}^2\text{]}$$

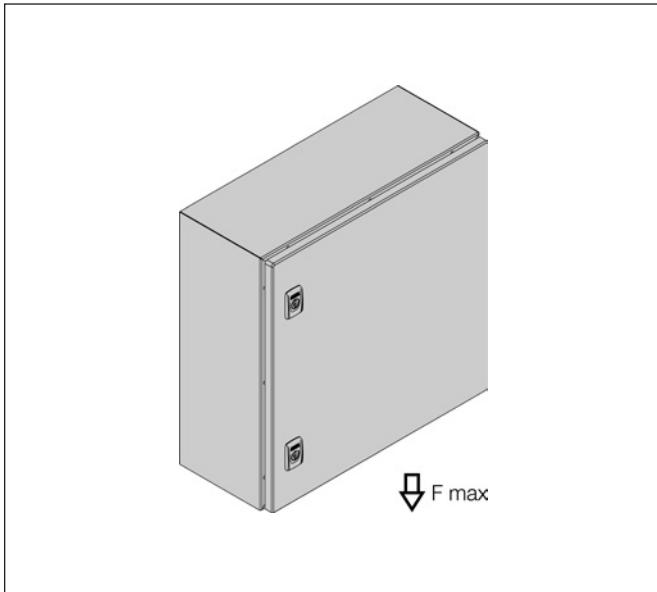
Exemple : 9,81 N = 1 kg · 9,81 m/s<sup>2</sup> charge statique

Si vous avez des questions ou des suggestions au sujet des points abordés dans cette documentation technique, il vous suffit de contacter votre interlocuteur Rittal habituel.

# Coffrets électriques AX en tôle d'acier

## Charges maximales admissibles

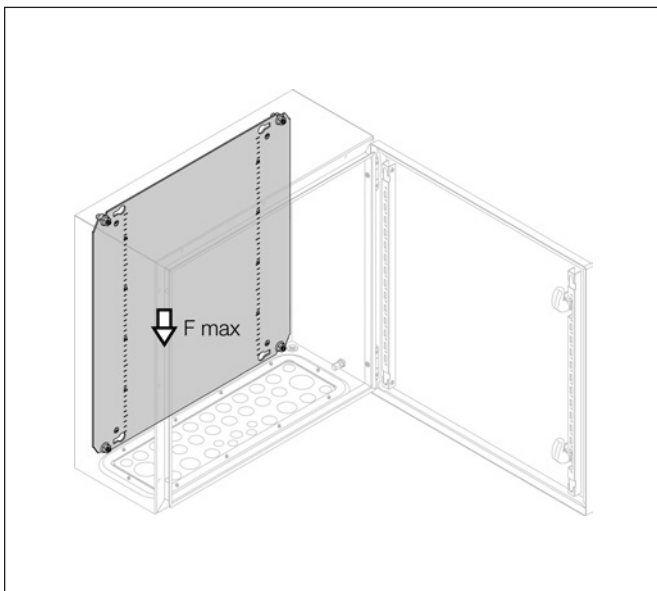
### 2. Coffret



#### Charge totale pour coffrets électriques AX

Référence	F [N]
1031.000, 1033.000, 1034.000, 1045.000, 1380.000	900
1038.000, 1039.000, 1050.000, 1338.000, 1339.000, 1350.000	1300
1037.000, 1054.000, 1057.000, 1060.000, 1360.000	1500
1055.000, 1058.000, 1059.000, 1073.000, 1076.000, 1077.000, 1376.000	1800
1090.000, 1091.000, 1100.000, 1110.000, 1130.000, 1180.000, 1181.000	2500
1114.000, 1115.000, 1116.000, 1213.000, 1214.000, 1260.000, 1261.000, 1280.000, 1281.000	3000

### 3. Plaque de montage



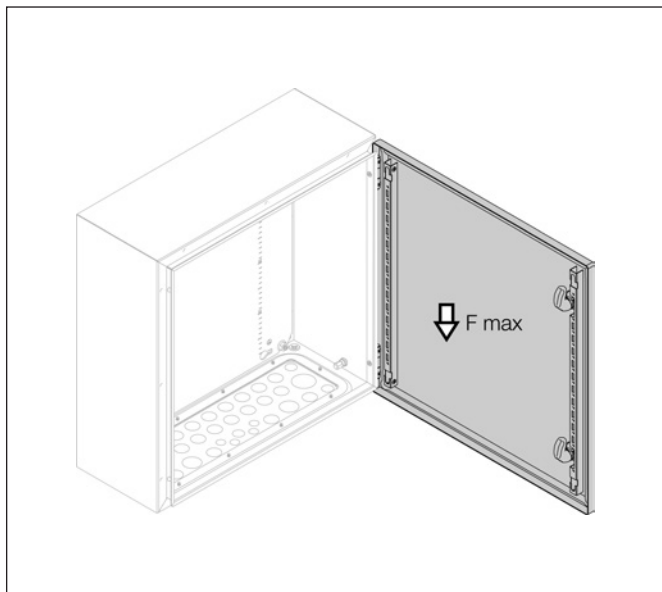
Dans des coffrets électriques en version standard.  
Les valeurs de charge valent pour une charge symétrique.

Référence	F [N]
1031.000, 1033.000, 1034.000, 1045.000, 1380.000	600
1038.000, 1039.000, 1050.000, 1338.000, 1339.000, 1350.000	1000
1037.000, 1054.000, 1057.000, 1060.000, 1360.000	1200
1055.000, 1058.000, 1059.000, 1073.000, 1076.000, 1077.000, 1376.000	1500
1090.000, 1091.000, 1100.000, 1110.000, 1130.000, 1180.000, 1181.000	2000
1114.000, 1115.000, 1116.000, 1213.000, 1214.000, 1260.000, 1261.000, 1280.000, 1281.000	2500

# Coffrets électriques AX en tôle d'acier

## Charges maximales admissibles/Fixation

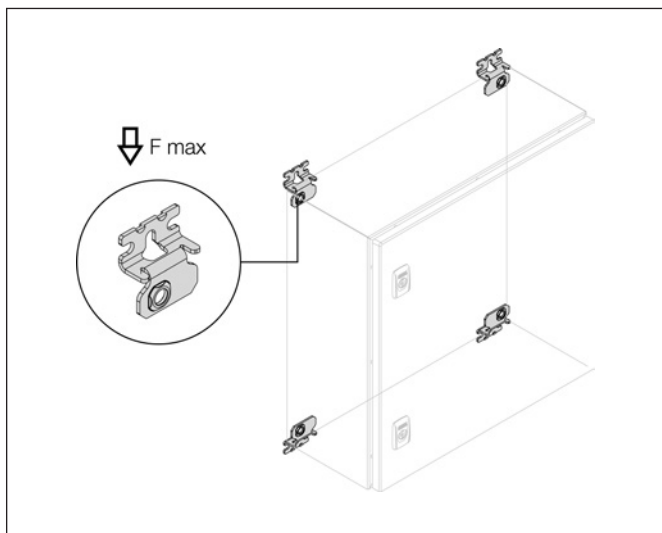
### 4. Porte



Les valeurs de charge valent pour une charge symétrique.  
Le basculement du coffret électrique doit être empêché par une fixation suffisante de celui-ci.

Référence	F [N]
1039.000, 1339.000	150
1031.000, 1033.000, 1034.000, 1037.000, 1038.000, 1045.000, 1050.000, 1054.000, 1055.000, 1057.000, 1058.000, 1059.000, 1060.000, 1073.000, 1076.000, 1077.000, 1090.000, 1091.000, 1338.000, 1350.000, 1360.000, 1376.000, 1380.000	250
1100.000, 1110.000, 1130.000, 1180.000, 1181.000, 1114.000, 1115.000, 1116.000, 1213.000, 1214.000, 1260.000, 1261.000, 1280.000, 1281.000	400

### 5. Différentes possibilités de fixation



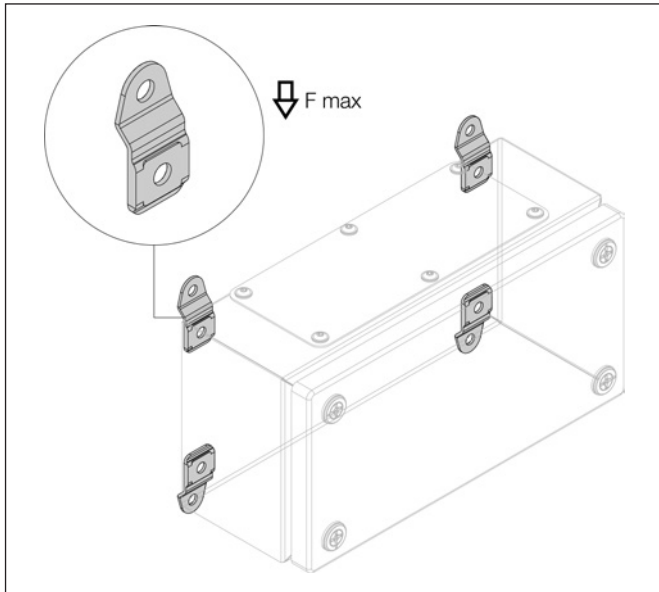
#### 5.1 Pattes de fixation murale 2503.020, 2508.020

Rotation de 90° possible pour le montage.

Avec une charge symétrique, la charge maximale admissible est de  $F = 1500$  N avec quatre pattes de fixation

Respecter la charge maximale pour les coffrets électriques !

### 5. Différentes possibilités de fixation

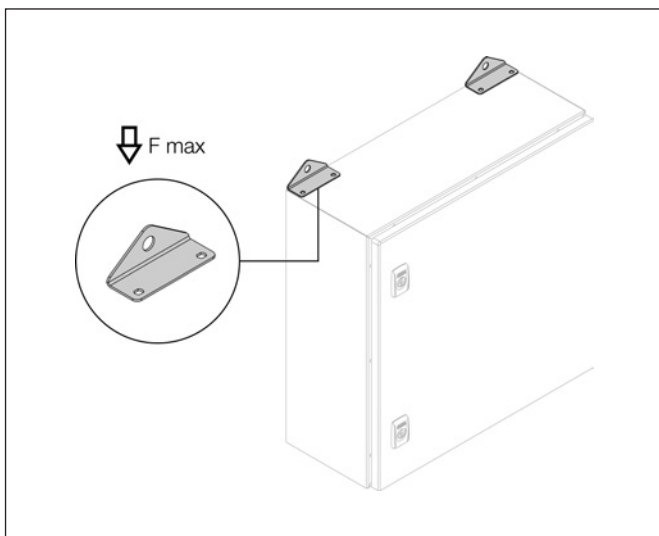


#### 5.2 Pattes de fixation murale 1590.010

Rotation de 90° possible pour le montage.

Avec une charge symétrique, la charge maximale admissible est de  $F = 900$  N avec quatre pattes de fixation

Respecter la charge maximale pour les coffrets électriques !

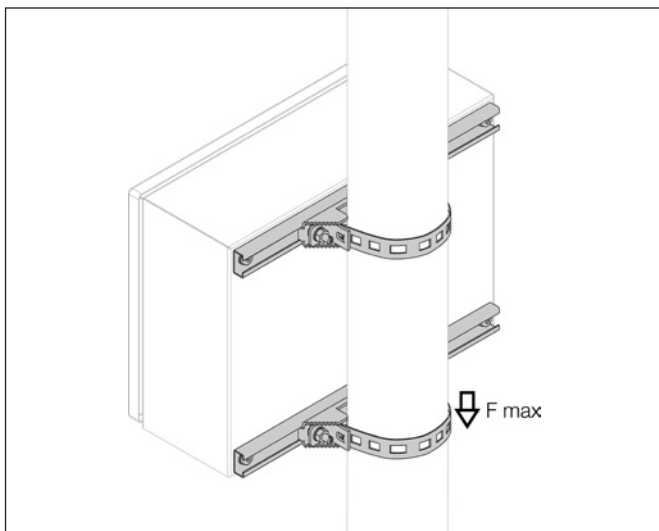


#### 5.3 Équerres de fixation murale 2505.510

Avec une charge symétrique, la charge maximale admissible est de  $F = 3000$  N avec quatre équerres

$F = 2000$  N avec deux équerres

Respecter la charge maximale pour les coffrets électriques !



#### 5.4 Fixations pour poteaux 2584.100

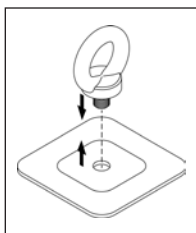
Avec une charge symétrique, la charge maximale admissible est de  $F = 1000$  N avec deux fixations pour poteaux

Respecter la charge maximale pour les coffrets électriques !

# Coffrets électriques AX en tôle d'acier

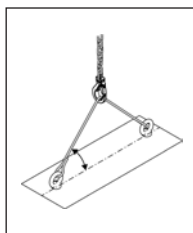
## Transport

### 6. Transport par grue



#### Anneaux de transport 2509.010

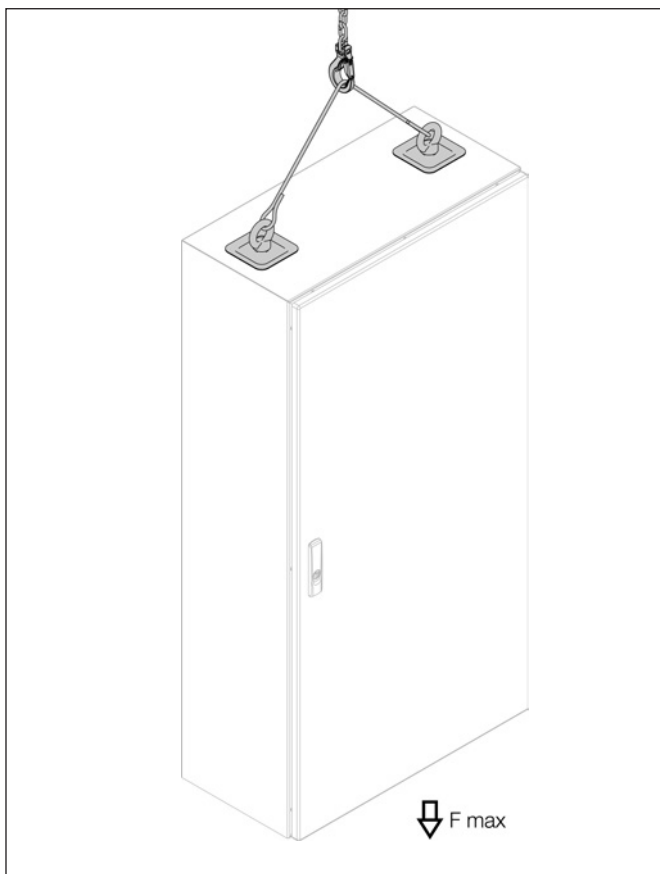
Pour le transport par grue des coffrets électriques (conformément à la norme DIN 580). La tôle de renforcement est livrée d'origine avec les anneaux de transport. Elle se monte par l'intérieur des coffrets électriques.



#### Élingues

#### Avec anneaux de transport

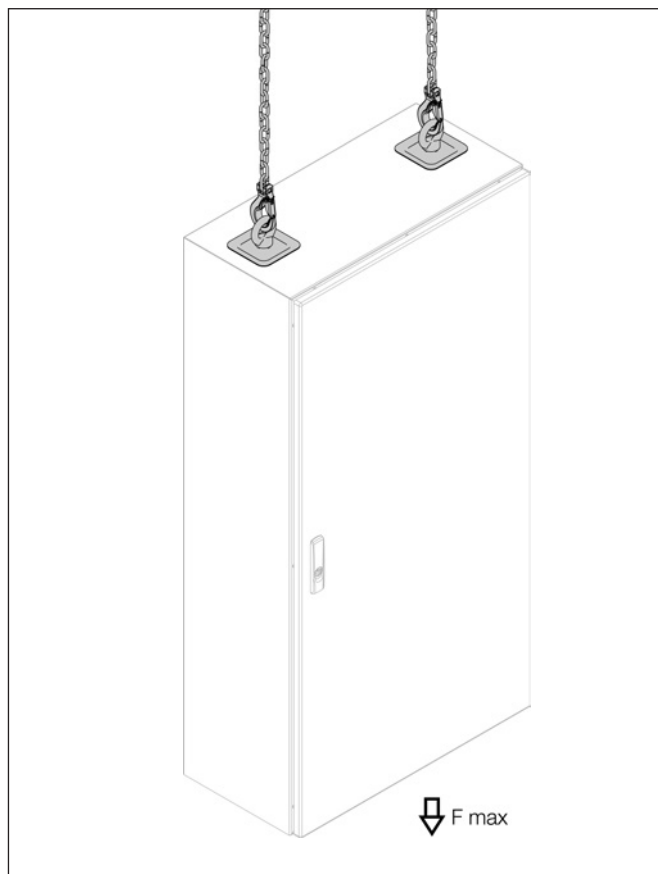
Les coffrets électriques sont transportés en toute sécurité à l'aide des anneaux de transport.



Lorsque les charges sont uniformément réparties dans le coffret, les charges totales maximales admises sont :

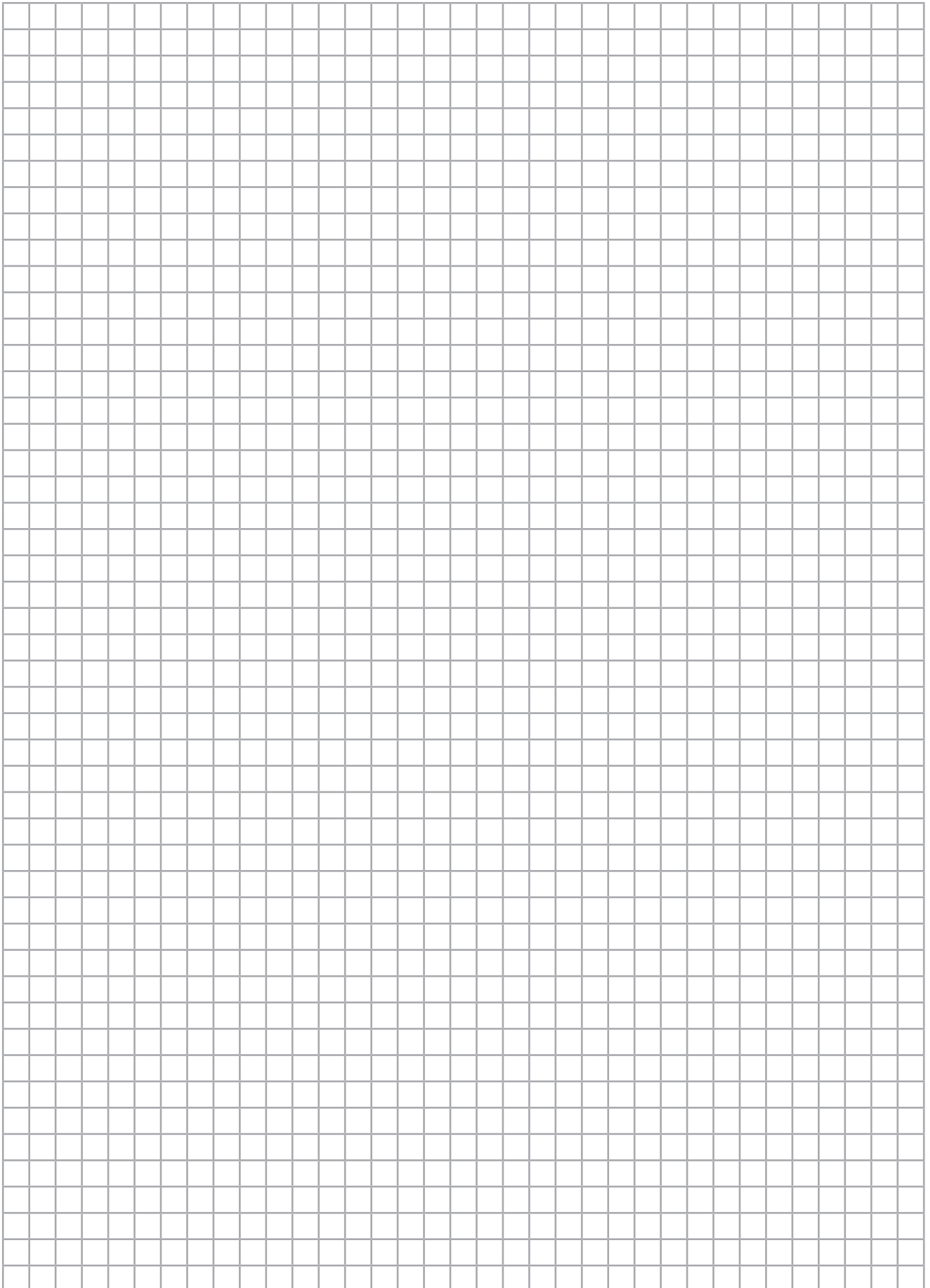
$$F = 2400 \text{ N à } 45^\circ$$

$$F = 3200 \text{ N à } 60^\circ$$



Avec une charge symétrique verticale vers le haut, la charge maximale admissible par anneau de transport est de :

$$F = 2000 \text{ N}$$

A large grid of graph paper, consisting of 20 columns and 30 rows of small squares, intended for taking notes.

# Rittal – The System.

Faster – better – everywhere.

- Habillage électrique
- Distribution de courant
- Climatisation
- Infrastructures IT
- Logiciels & services

Ce code vous indiquera les coordonnées  
de toutes les filiales Rittal à travers le monde.



[www.rittal.com/contact](http://www.rittal.com/contact)

XWWW00206FR2311

HABILLAGE ELECTRIQ. > DISTRIBUT. DE COURANT > CLIMATISATION > INFRASTRUCTURES IT > LOGICIELS & SERVICES

FRIEDHELM LOH GROUP

