

Rittal – The System.

Faster – better – everywhere.

Blue e+ EC-ventilator



Ventilator

SK 3240.9xx

SK 3241.9xx

SK 3243.9xx

SK 3244.9xx

SK 3245.8xx/.9xx

Montage-, installatie- en bedieningshandleiding

ENCLOSURES

POWER DISTRIBUTION

CLIMATE CONTROL

IT INFRASTRUCTURE

SOFTWARE & SERVICES

FRIEDHELM LOH GROUP



Voorwoord

Geachte klant!

Hartelijk dank voor uw keuze voor het EC-ventilator uit ons assortiment.

Uw
Rittal GmbH & Co. KG

Rittal GmbH & Co. KG
Auf dem Stuetzelberg

35745 Herborn
Duitsland

Tel.: +49(0)2772 505-0
Fax: +49(0)2772 505-2319

E-Mail: info@rittal.de
www.rittal.com
www.rittal.nl

Voor technische vragen betreffende ons productaanbod kunt u altijd contact met ons opnemen.

Inhoudsopgave

1	Opmerkingen bij de documentatie.....	4	14	Aansluitschema's.....	19
1.1	Geldige documenten	4	15	CE-Conformiteitsverklaring.....	22
1.2	Bewaren van de documenten.....	4			
1.3	Gebruikte symbolen	4			
2	Veiligheidsvoorschriften	4			
3	Beschrijving van de ventilator	4			
3.1	Functiebeschrijving	5			
3.1.1	Hoofdbestanddelen.....	5			
3.1.2	Regeling.....	5			
3.1.3	Veiligheidssystemen	5			
3.1.4	Filtermatten	5			
3.2	Voorgeschreven gebruik.....	5			
3.3	Levering	5			
4	Montage en aansluiting	6			
4.1	Keuze van de standplaats	6			
4.2	Aanwijzingen bij de montage	6			
4.2.1	Algemeen.....	6			
4.2.2	Opbouw van de elektronische componenten in de behuizing	6			
4.3	EC-ventilator resp. ventilatierooster monteren... 6				
4.3.1	Uitsparing in de behuizing aanbrengen	6			
4.3.2	EC-ventilator monteren.....	6			
4.3.3	Veiligheidsclip	7			
4.4	Richtlijnen bij de elektrische installatie.....	7			
4.4.1	Aansluitgegevens	7			
4.4.2	Overspanningsbeveiliging en netbelasting.....	8			
4.4.3	Aardaansluiting.....	8			
4.4.4	Elektromagnetische compatibiliteit (EMC)	8			
5	Elektrische installatie uitvoeren	8			
5.1	Aansluiten voeding	8			
5.2	Spanningsaansluiting omdraaien	8			
5.3	Interfaces	9			
5.3.1	Toerentalregeling	9			
5.3.2	Toerentaluitgang.....	9			
5.3.3	Alarmrelais.....	10			
5.3.4	ModBus	10			
5.4	Wijziging van de luchtstromingsrichting	10			
6	Inbedrijfstelling	11			
7	Filtermatten plaatsen en verwisselen ..	11			
7.1	Toepassing van het vouwfilter	11			
7.2	Vervangen van het vliesfilter	12			
8	Inspectie en onderhoud	12			
9	Opslag en ontmanteling	13			
10	Technische gegevens.....	14			
11	Uitsparings-/boorafmetingen	16			
12	EMC-ventilator/-ventilatierooster	17			
13	Toebehoren.....	18			

1 Opmerkingen bij de documentatie

Deze handleiding is bestemd voor:

- Technici die vertrouwd zijn met de montage en installatie van de EC-ventilator
- Technici die vertrouwd zijn met de bediening van de EC-ventilator

1.1 Geldige documenten

Voor de hier beschreven ventilatortypen is een montage-, installatie- en bedieningshandleiding als papieren document bij de ventilator meegeleverd.

Voor schade, als gevolg van het niet in acht nemen van de aanwijzingen in deze handleidingen, kunnen wij niet aansprakelijk worden gesteld. Indien nodig zijn ook de handleidingen van de gebruikte toebehoren van toepassing.

1.2 Bewaren van de documenten

De montage-, installatie en bedieningshandleiding alsmede alle andere meegeleverde documentatie maken deel uit van dit product. Ze moeten aan de installatie-exploitant worden overhandigd. De exploitant zorgt dat de documentatie zodanig wordt opgeborgen dat deze altijd toegankelijk is.

1.3 Gebruikte symbolen



Gevaar!

Gevaarlijke situatie, die bij het niet in acht nemen van de aanwijzingen rechtstreeks leidt tot overlijden of zwaar letsel.



Waarschuwing!

Gevaarlijke situatie, die bij het niet in acht nemen van de aanwijzingen kan leiden tot overlijden of zwaar letsel.



Voorzichtig!

Gevaarlijke situatie, die bij het niet in acht nemen van de aanwijzingen kan leiden tot (licht) letsel.



Opmerking:

Belangrijke opmerkingen en het aangeven van situaties die kunnen leiden tot schade aan eigendommen.

- Dit symbool duidt op een “actiepunten” en geeft aan dat u een handeling of arbeidsstap moet uitvoeren.

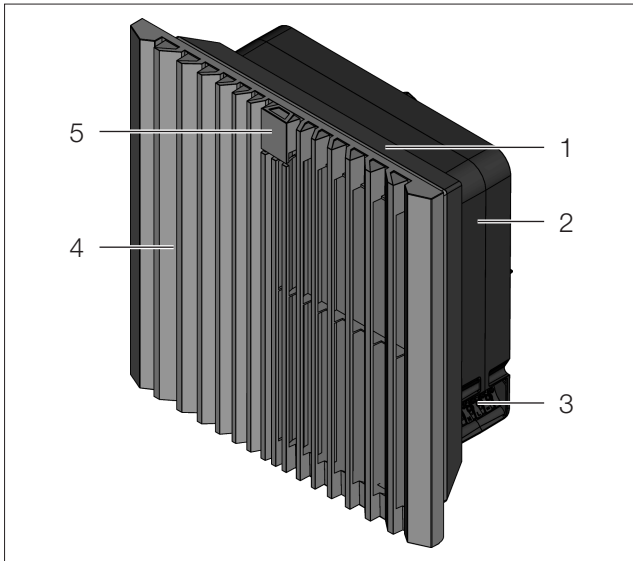
2 Veiligheidsvoorschriften

Neem de volgende algemene veiligheidsvoorschriften in acht bij de installatie en bediening van het systeem:

- Draag tijdens alle werkzaamheden aan de EC-ventilator de voorgeschreven persoonlijke beschermingsmiddelen.
- Breng geen modificaties op de EC-ventilator aan, die niet in deze of andere geldige handleidingen zijn beschreven.
- Verwijder zorgvuldig alle scherpe randen van de montageuitsparing voordat u de EC-ventilator plaatst.
- De EC-ventilator moet zodanig worden gemonteerd dat de lamellen verticaal staan.
- De volgende werkzaamheden mogen alleen in spanningsloze toestand en door bevoegde technici of speciaal hiervoor getraind personeel worden uitgevoerd:
 - Montage
 - Elektrische aansluiting
 - Wijziging van de luchtstromingsrichting
 - Wijziging van de netaansluitingspositie
 - Reiniging
 - Onderhoud
 - Demontage van de EC-ventilator
- Gebruik de op het typeplaatje vermelde verzekering.
- Strip de afzonderlijke aders van de elektrische voedingskabel maximaal 9 mm en zorg voor een geschikte kabelfixering.
- Steek uw hand niet in het draaiende schoepenrad.
- Gebruik voor de reiniging geen brandbare reinigingsmiddelen.
- De luchtaanzuig- en luchtuitblaasopeningen van de EC-ventilator aan de binnen- en buitenzijde van de behuizing mogen niet zijn gemodificeerd (zie paragraaf 4.2.2 “Opbouw van de elektronische componenten in de behuizing”, pagina 6).
- Het vermogensverlies van de in de behuizing geïnstalleerde componenten mag de specifieke luchtverplaatsing van de EC-ventilator niet overschrijden.
- Gebruik uitsluitend originele reserveonderdelen en toebehoren.

3 Beschrijving van de ventilator

Afhankelijk van het ventilatortype kan het uiterlijk van uw ventilator afwijken van de in deze handleiding getoonde afbeeldingen. De werking is echter in principe altijd gelijk.



Afb. 1: Beschrijving van de ventilator

Legenda

- 1 Filterhouder met filtermat
- 2 Ventilatorbehuizing
- 3 Variabele, elektrische aansluiting
- 4 Ventilatiooster
- 5 Functielogo (ontgrendeling ventilatiooster)

3.1 Functiebeschrijving

De EC-ventilator, in combinatie met het resp. de bijbehorende ventilatiooster(s), dient voor het afvoeren van in de behuizing ontstane warmte, voor het ventileren van de behuizing en bescherming van temperatuurgevoelige componenten. Dit vindt plaats door de rechtstreekse toevoer van omgevingslucht, die onder de toelaatbare behuizingsbinnentemperatuur dient te liggen. Het systeem wordt in voorgeconfectioneerde uitsparingen gemonteerd.

3.1.1 Hoofdbestanddelen

De EC-ventilator bestaat uit de vier hoofdbestanddelen: ventilatormotor, filterhouder, ventilatiooster met functielogo en filtermateriaal.

3.1.2 Regeling

De EC-technologie is de meest energie-efficiënte motorteknik voor ventilatoren. De beduidend hogere effectiviteit in vergelijking met traditionele AC-motoren bevorderen een verantwoord gebruik van elektrische energie. De geïntegreerde interfaces maken zowel een analoge als een digitale aansturing mogelijk en bieden daarmee een hoge flexibiliteit voor het regelen en bewaken van de ventilator.

Voor de analoge aansturing is 0-10 V resp. een PWM-ingang beschikbaar. Voor de bewaking van het toerental resp. de ventilatorfunctie is de ventilator voorzien van een toerentalsignaaluitgang en een alarmrelais. De aansluiting vindt plaats via

- de Rittal-toerentalregeling (bestelnr. 3235.460),
- de Rittal-sensor voor toerentalregeling (bestelnr. 3235.450) of

– direct via een besturing van de klant (bijv. PLC). Het betreffende aansluitschema vindt u op pagina 20, afb. 21, resp. pagina 21, afb. 22. Een uitgebreide beschrijving treft u aan in paragraaf 5.3.1 “Toerentalregeling”.

Voor de digitale integratie beschikt de ventilator over een ModBus-interface. Deze kan in de Rittal IoT-interface (bestelnr. 3124.300) of in een systeem van de klant worden geïntegreerd. Zie ook paragraaf 5.3.4 “Mod-Bus”.

3.1.3 Veiligheidssystemen

De ventilator is uitgevoerd met een thermische wikkelingsbeveiliging als bescherming tegen overbelasting en beschikt over een elektronische blokkeerbeveiliging.

3.1.4 Filtermatten

De EC-ventilator/het ventilatiooster wordt geleverd met een geïnstalleerd vouwfilter. Afhankelijk van de hoeveelheid stof dient u het filter regelmatig te controleren en indien nodig te verwisselen.



Opmerking:

Voor EMC-ventilatoren zijn speciale filtermatten noodzakelijk (zie hoofdstuk 13 “Toebehoren”).

3.2 Voorgeschreven gebruik

Rittal EC-ventilatoren worden volgens de geldende stand der techniek en de erkende veiligheidstechnische regels ontwikkeld en geconstrueerd. Desondanks kan er bij ondeskundig gebruik levens- en letselgevaar resp. materiaalschade optreden. De ventilator is uitsluitend bestemd voor het ventileren van kasten en elektronische behuizingen. Elke andere toepassing wordt gezien als niet-voorgeschreven gebruik. Voor hieruit ontstane schade of ondeskundige montage, installatie en toepassing is de fabrikant niet aansprakelijk. Het risico ligt uitsluitend bij de gebruiker.

Tot het voorgeschreven gebruik behoort ook het in acht nemen van alle geldende documentatie alsmede het naleven van inspectie- en onderhoudsvoorwaarden.

3.3 Levering

De ventilator wordt compleet gemonteerd en aansluitgereed als leveringseenheid geleverd.

- Controleer de levering op volledigheid:

Aantal	Benaming
1	EC-ventilatoren
4	Bevestigingsschroeven
1	Montage-, installatie- en bedieningshandleiding
1	Boorsjabloon, zelfkleven

Aantal	Benaming
1	Vouwfilter resp. EMC-filtermat

Tab. 1: Levering

4 Montage en aansluiting

4.1 Keuze van de standplaats

Neem bij kiezen van de locatie van de behuizing de volgende aanwijzingen in acht:

- De locatie en daarmee de plaatsing van de EC-ventilator dient zodanig te worden gekozen dat een goede be- en ontluchting is gewaarborgd.
- De locatie dient vrij van sterke verontreiniging en vocht te zijn.
- De EC-ventilator dient altijd aan vlakke verticale delen (deur of wanden) te worden gemonteerd.
- De omgevingstemperatuur dient lager te zijn dan de toelaatbare behuizingsbinnentemperatuur.
- De op het typeplaatje van de ventilator vermelde netaansluitgegevens dienen te zijn gewaarborgd.

4.2 Aanwijzingen bij de montage

4.2.1 Algemeen

- Let op of de verpakking niet is beschadigd. Elke verpakkingsschade kan de oorzaak zijn van een latere storing.
- Om de uitwisseling van lucht te waarborgen, is het noodzakelijk een EC-ventilator en ventilatierooster aan een behuizing te monteren.



Opmerking:
Het ventilatierooster dient tenminste dezelfde afmetingen te hebben als de EC-ventilator.

- De behuizing dient aan alle zijden te zijn afgedicht (IP54). Bij ondichte behuizingen kan er, afhankelijk van de luchtstromingsrichting van de ventilator, ongefilterde en verontreinigde lucht in de behuizing terecht komen.
- Bij verticale plaatsing van de EC-ventilator moet een minimale afstand worden aangehouden om te zorgen dat het ventilatierooster probleemloos kan worden geopend.
- Gemeten van boorsjabloon tot boorsjabloon is dit 15 mm en gemeten tussen de betreffende montage-uitsparingen is dit 46 mm.

4.2.2 Opbouw van de elektronische componenten in de behuizing

- Let op de luchtstroom van de ventilatoren van de elektronica-componenten.

Bij de installatie dient erop te worden gelet dat de luchtstromen van de ventilator en de elektronica-componenten elkaar niet beïnvloeden (luchtkortsluiting). Om

een onbelemmerde luchtcirculatie te waarborgen moet tussen de ventilator en het component een minimumafstand worden aangehouden die overeenkomt met de helft van de montage-uitsparing van de EC-ventilator.

4.3 EC-ventilator resp. ventilatierooster monteren

De EC-ventilator resp. het ventilatierooster wordt aan een vlak verticaal deel van de behuizing gemonteerd:

- Hiertoe dient u overeenkomstig het meegeleverde boorsjabloon een uitsparing in de deur, zij- of achterwand aan te brengen.

De EC-ventilator wordt doorgaans in het onderste deel van de behuizing gemonteerd en het ventilatierooster het bovenste deel van de behuizing.

4.3.1 Uitsparing in de behuizing aanbrengen

- Plak de meegeleverde zelfklevende boorsjabloon op de hiervoor bestemde plek op de deur, zij- of achterwand van de behuizing.

Op het boorsjabloon zijn maatlijnen aangebracht t.b.v. de uitsparing en noodzakelijke boringen voor de montage en bevestiging van uw ventilator (alleen noodzakelijk bij een plaatdikte >2,5 mm). Zie ook afb. 17 en afb. 18, pagina 17.

- Breng de uitsparingen inclusief de lijnbreedte volgens de boorsjabloon aan.



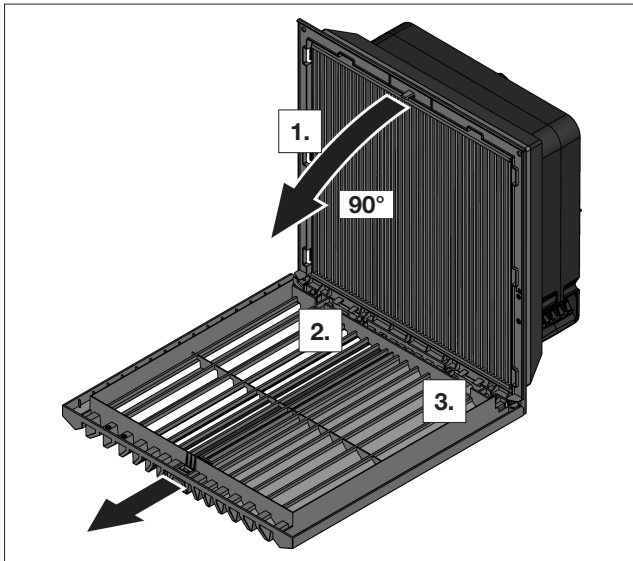
Letselgevaar!

Verwijder zorgvuldig alle scherpe randen van de uitsparingen om letsel te voorkomen.

- Verwijder de scherpe randen van de uitsparingen.

4.3.2 EC-ventilator monteren

- De ventilator kan zonder gereedschap worden gemonteerd door deze eenvoudig in de voorgeconfectioneerde montage-uitsparing vast te klikken.
- Let op een goed inhaken van de vergrendelingen om zeker te zijn van een goede bevestiging.
- Vanaf een plaatdikte van >2 mm dienen de vergrendelingen individueel te worden ingedrukt.
- Vanaf een plaatdikte van >2,5 mm is het extra vastschroeven van de EC-ventilator vereist (aandraaimoment zie hoofdstuk 11 “Uitsparings-/boorafmetingen”).
- Om de onderste gaten aan te brengen, dient het ventilatierooster te worden verwijderd zoals aangegeven in afb. 2. Maak hiervoor eerst de ene scharnierzijde los en daarna de andere.

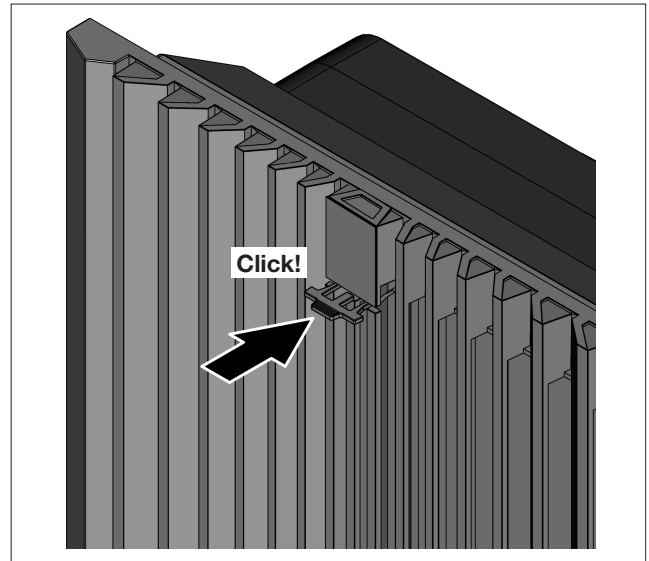


Afb. 2: Ventilatioerooster verwijderen en monteren

- Na het vastschroeven van de ventilator moet het ventilatioerooster in omgekeerde volgorde weer worden gemonteerd.
- Bij transport is het noodzakelijk de ventilator vast te schroeven om te voorkomen dat deze losraakt uit de montage-uitsparingen.
- Bij de ventilatormotor gaat het om een draaiend component dat trillingen kan overdragen. Door de installatiebouwer dienen al maatregelen te zijn genomen voor trillingsontkoppeling.
- Met de volgende toebehoren kan een verhoging van de beschermklasse worden bereikt:
 - IP55 door toepassing een vouwfilter en absorberende mat.
 - IP56 door toepassing van een ventilatorafdekkap.

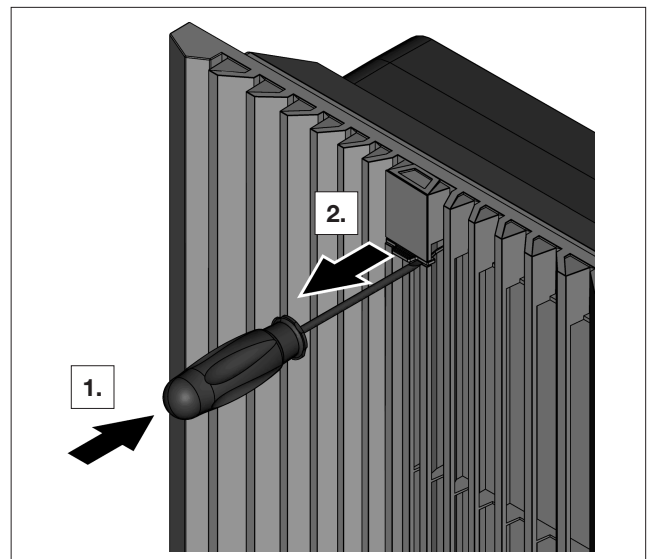
4.3.3 Veiligheidsclip

Om tijdens bijzondere situaties te voorkomen dat het ventilatioerooster onbedoeld opent, kan de veiligheidsclip (zie paragraaf 13 “Toebehoren”) zonder gereedschap onder het functielogo worden geplaatst. De veiligheidsclip kan bijvoorbeeld tijdens tests of tijdens transport worden gebruikt.



Afb. 3: Plaatsen van de veiligheidsclip

- Gebruik een kleine schroevendraaier om de veiligheidsclip uit te nemen, bijv. wanneer het ventilatioerooster moet worden verwijderd.



Afb. 4: Verwijderen van de veiligheidsclip

4.4 Richtlijnen bij de elektrische installatie

Neem bij de elektrische installatie alle geldige nationale en regionale voorschriften alsmede de voorschriften van de betreffende energiebedrijven in acht. De elektrische installatie mag alleen door erkende vaktechnici worden uitgevoerd, die verantwoordelijk zijn voor het aanhouden van de bestaande normen en voorschriften.

4.4.1 Aansluitgegevens

- De aansluitspanning en -frequentie dient overeen te komen met de op het typeplaatje vermelde nominale waarden.
- Bij UL-toepassingen moeten de gegevens op het typeplaatje van de ventilatorfabrikant in acht worden genomen.

Elektrische installatie uitvoeren

NL

- Wanneer de noodkoelfunctie via de ModBus-interface wordt geactiveerd (zie paragraaf 5.3.4 “ModBus”), neem dan de gewijzigde maximale aansluitgegevens op het typeplaatje van de ventilatorfabrikant in acht.
- De elektrische aansluiting en reparaties mogen alleen door erkende vaktechnici worden uitgevoerd.
- Gebruik uitsluitend originele reservedelen!
- Installeer als kortsluitbeveiliging voor de ventilator de op het typeplaatje vermelde voorzekering (beveiligingsautomaat of smeltzekering). Bij gebruik van meerdere ventilatoren achter één ander, dient rekening te worden gehouden met de totale aansluitwaarde.
- De luchtstromings- en draairichting is steeds aangegeven met een pijl op het motorhuis.
- Bij het ontbreken van een fase schakelt de ventilator niet in. Bij een onjuist draaiveld draait de ventilator achteruit.

4.4.2 Overspanningsbeveiliging en netbelasting

De warmtewisselaar beschikt niet over een overspanningsbeveiliging. De gebruiker dient aan de netzijde maatregelen t.b.v. een effectieve bliksem- en overspanningsbeveiliging te treffen. De netspanning mag de tolerantie van $\pm 10\%$ niet overschrijden.

4.4.3 Aardaansluiting

Een aardverbinding is niet nodig omdat de EC-ventilatoren intrinsiek veilig zijn.

4.4.4 Elektromagnetische compatibiliteit (EMC)

Voor conformiteit met de EMC-richtlijn 61000-6-3 (Emissienormen voor huishoudelijke, handels- en lichtindustriële omgevingen) kan het afhankelijk van de toepassing nodig zijn om de volgende ontstoringsmaatregelen te treffen:

- ventilatortype 3245.500 – ontstoorspoel 2 mH, 2,5 A toepassen

5 Elektrische installatie uitvoeren

5.1 Aansluiten voeding

- Voltooi de elektrische installatie aan de hand van de elektrische schema's.



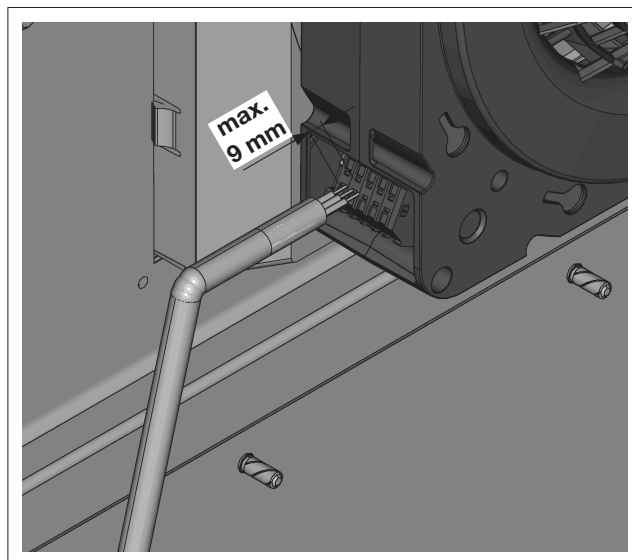
Opmerking:
Technische gegevens zie typeplaatje.

- Voer de aansluitkabel met adereindhulzen in de veerdrukklemmen.

Kies de aderdoorsnede overeenkomstig de voorzekering (2 x 0,75 – 2,5 mm² samengeslagen, 2 x 1,5 – 2,5 mm² soepel gelast).

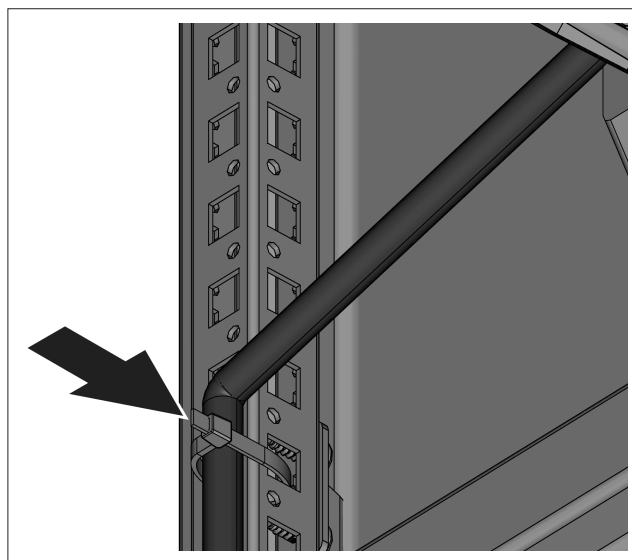


Let op!
Indien er geen adereindhulzen worden toegepast, strip de afzonderlijke litzen dan max. 9 mm (aanhouden van de lucht- en kruipwegen).



Afb. 5: Maximaal toelaatbare striplengte

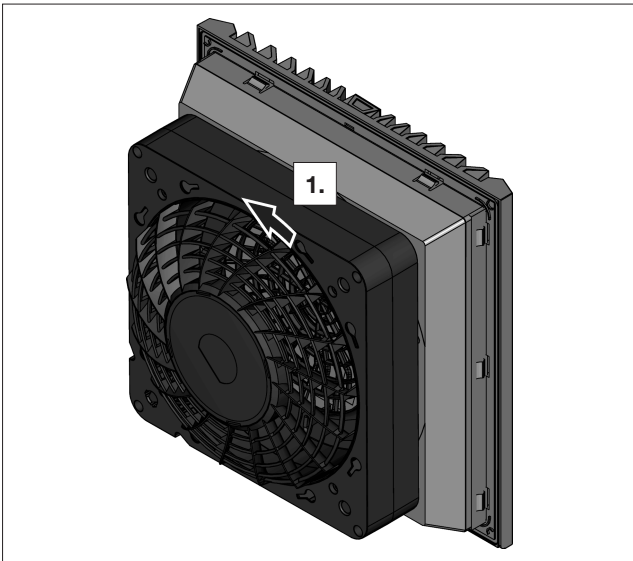
- Bevestig de aansluitkabel op een geschikte plaats, bijv. aan het kastframe.



Afb. 6: Kabelfixering met kabelbinder aan het kastframe (voorbeeld)

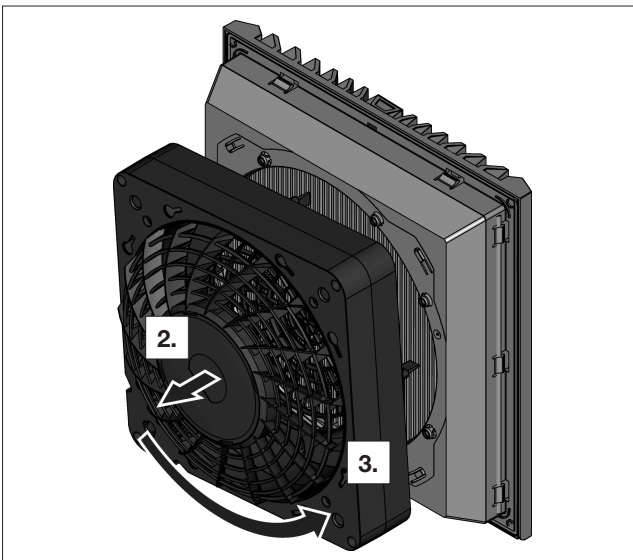
5.2 Spanningsaansluiting omdraaien

Indien de positie van de spanningsaansluiting niet optimaal toegankelijk is, dan kan deze 90° worden gedraaid en daar weer worden vergrendeld.



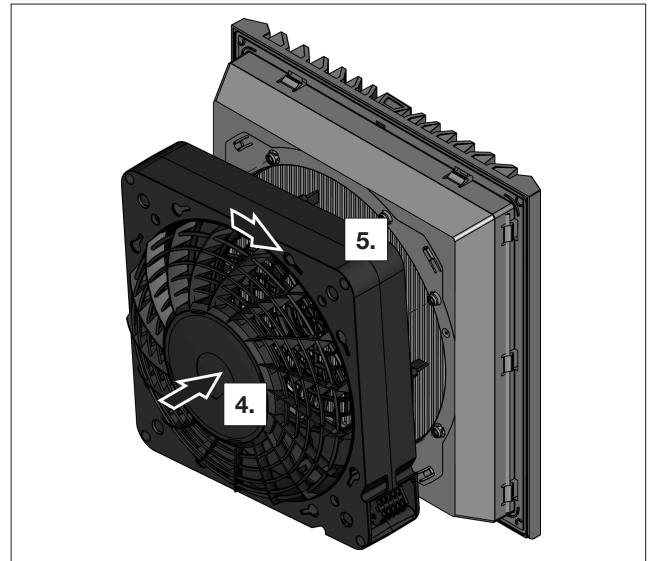
Afb. 7: Ontgrendeling bajonetsluiting

- Draai de ventilatorbehuizing linksom om de bajonetsluiting te ontgrendelen.
- Trek de ventilatorbehuizing naar achteren toe van de filterhouder af.



Afb. 8: Draaien van de ventilatorbehuizing

- Draai de ventilatorbehuizing vervolgens 90°, 180° of 270°, zodat de elektrische aansluiting zich op de gewenste positie bevindt (zie afb. 8).
- Plaats de ventilatorbehuizing weer op de filterhouder (zie afb. 9).



Afb. 9: Vergrendeling bajonetsluiting

- Draai de ventilatorbehuizing rechtsom tot de bajonetsluiting vastklikt.

5.3 Interfaces



Opmerking:

Vindt er geen aansturing plaats via een van de hierna beschreven interfaces, dan werkt de ventilator op het maximale nominale toerental.

5.3.1 Toerentalregeling

Het toerental van de EC-ventilator kan via een extern 0-10 V DC- of PWM-sigitaal worden geregeld. Hiervoor kunnen de Rittal-besturingseenheden (3235.450 of 3235.460) of een externe signaalbron worden gebruikt. Mogelijkheden voor aansturing zie afb. 21 resp. afb. 22.

- Open de klem met behulp van een schroevendraaier en sluit de aansluitkabel aan volgens het aansluitschema op pagina 20 resp. pagina 21 (aderdoorsnede 0,8 – 1,5 mm² soepel).
- Schroevendraaier uitnemen.

5.3.2 Toerentaluitgang

De EC-ventilatoren bieden de mogelijkheid het actuele ventilatortoerental via een toerentalsigitaal op te vragen. In combinatie met de Rittal-besturingseenheid (3235.460) wordt er bovendien een vergelijking tussen de gewenste waarden en de werkelijke waarden uitgevoerd om bij een eventuele afwijking een alarmsigitaal te activeren. Het sigitaal kan ook extern worden verwerkt.

- Sluit een geschikte aansluitkabel op de "Speed"-aansluiting van de signaalklem aan (aansluitschema zie afb. 23 op pagina 21).
- Neem hierbij de volgende aanwijzingen in acht:
 - De aangesloten spanning kan tussen 5 V en 24 V liggen.

- De pull-up-weerstand moet zodanig zijn ontworpen dat de maximale stroom van 10 mA niet wordt overschreden.
- Specifieke waarden zouden bijv. 5 V DC of 24 V DC kunnen zijn met een 10 k Ω -pull-up-weerstand.
- Het niveauverschil tussen High en Low is dan het resultaat van de verhouding tussen beide weerstanden en de aangesloten spanning.

5.3.3 Alarmrelais

Statusmeldingen van de EC-ventilator kunnen via een potentiaalvrije relaisuitgang naar een externe signaalbron worden doorgeleid.

De relaisuitgang is in spanningsloze toestand ingesteld op NC (Normally Closed). Zodra er spanning op de ventilator is aangesloten valt het alarmrelais af. Zodra er een statusmelding wordt afgegeven of de voedingspanning wordt onderbroken, trekt het alarmrelais aan en sluit het contact.

- Sluit een geschikte aansluitkabel op de “NC”- en “COM”-aansluitingen van de veerdrukklem aan (zie aansluitschema op pagina 19).

5.3.4 ModBus

De EC-ventilatoren zijn uitgerust met een RS485-interface. Hiermee kunnen de ventilatoren via het communicatieprotocol ModBus RTU met monitoring-, energiemangement- en/of overkoepelende systemen van de klant worden gekoppeld.

Dit kan plaatsvinden via de Rittal IoT-interface (3124.300), waarop tot wel 20 EC-ventilatoren kunnen worden aangesloten. Via de Rittal IoT-interface zijn de volgende exclusieve functies van de EC-ventilator te activeren:

- Noodkoeling-modus: bij een ongeplande temperatuurstijging in de kast/behuizing schakelt de EC-ventilator tijdelijk over op extra luchtverplaatsing om oververhitting van de componenten in de kast/behuizing te voorkomen of te vertragen. Dit kan een vermindering van de beschermklasse tot gevolg hebben.
- Automatische filterreiniging: om de onderhoudsinterval van het filter te verlengen kan de automatische filterreiniging worden geactiveerd. Hierbij keert de ventilator periodiek de luchtstromingsrichting kortstondig om, zodat het filter wordt vrijgeblazen. De onderhoudsinterval kan daardoor tot wel 20 % langer worden.
- Onderhoudsindicatie filters: om de tijden voor het vervangen van filters klantspecifiek in de onderhoudsschema's op te nemen kan de onderhoudsindicatie voor filters worden geactiveerd. Hierbij worden de bedrijfsuren afgewogen aan de hand het ventilatortoerental. Op basis hiervan wordt dan de daadwerkelijke bedrijfsduur van het filter vastgesteld. Dit wordt gebruikt om de resterende bedrijfsduur van het filter weer te geven.

Aanvullende informatie met betrekking tot het aansluiten op de IoT-interface (artikelnr. 3124.300) vindt u in de betreffende handleiding.

Als alternatief kan het ModBus-protocol ook direct bij de klant worden geïntegreerd. Hiervoor kan op de Rittal-website een ModBus-specificatie worden gedownload.

5.4 Wijziging van de luchtstromingsrichting

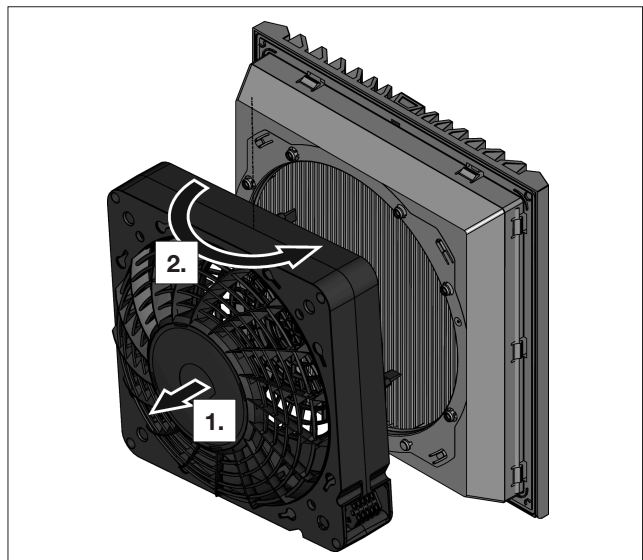
De luchtstromingsrichting is standaard zuigend vanaf de buitenzijde in de behuizing blazend.

Dient de stromingsrichting om technische redenen (ruimte, specifieke componentluchtgeleiding etc.) te worden gewijzigd, dan kan dit eenvoudig worden gerealiseerd.

- Ontgrendel de bajonetsluiting en verwijder de ventilatorbehuizing van de filterhouder.

Dit gebeurt op dezelfde manier zoals is beschreven in paragraaf 5.2 “Spanningsaansluiting omdraaien”, pagina 8.

- Draai de ventilatorbehuizing 180°.



Afb. 10: Wijziging van de luchtstromingsrichting

- Plaats de ventilatorbehuizing in deze positie weer op de filterhouder en vergrendel de bajonetsluiting. Dit gebeurt op dezelfde manier zoals is beschreven in paragraaf 5.2 “Spanningsaansluiting omdraaien”, pagina 8.
- Neem s.v.p. ook de aanwijzingen onder hoofdstuk 4.2.1 “Algemeen”, pagina 6.



Opmerking:
Wordt de luchtstromingsrichting gewijzigd, dan blaast de ventilator lucht uit de kast naar buiten.

- Zorg in deze situatie dat de ventilator voldoende lucht vrij door het/de ventilatierooster(s) kan aanzuigen.

Anders bestaat het risico op luchtkortsluiting en, bij blootstelling aan water, op het binnendringen van waterdruppels in de kast.

6 Inbedrijfstelling

De EC-ventilator functioneert automatisch, d.w.z. de ventilator draait na het inschakelen van de voedingspanning.

7 Filtermatten plaatsen en verwisselen

Standaard wordt bij de levering van de EC-ventilator en het ventilatierooster een vouwfilter meegeleverd voor het voorfilteren van droge, grove stofdeeltjes en pluizen uit de omgevingslucht.



Opmerking:
Bij de EMC-ventilatoren is standaard een vliesfilter geïnstalleerd.

Afhankelijk van de hoeveelheid stof dient u het filter regelmatig te controleren (aanbevolen: maximaal na 2.000 bedrijfsuren) en indien nodig te verwisselen.



Opmerking:
Gebruik uitsluitend originele Rittal filtermedia met het Rittal logo om de beschermklasse, luchtverplaatsing en garantie te waarborgen. Bij toepassing van een vliesfilter moet het meegeleverde vouwfilter uit de EC-ventilator worden verwijderd en afgevoerd.



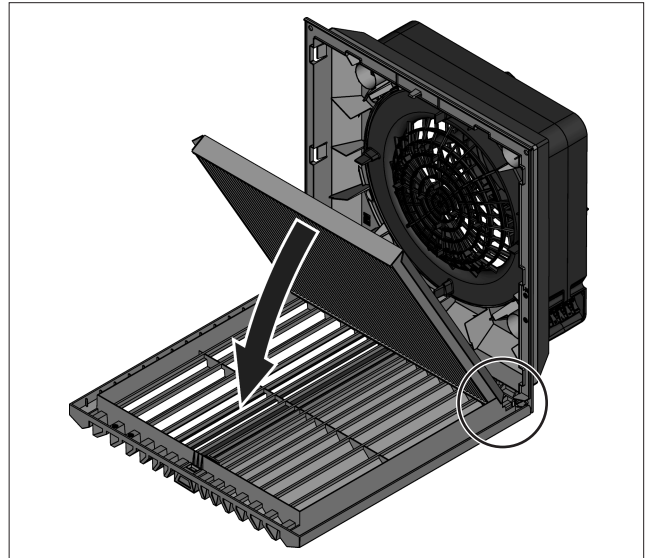
Letselgevaar!
Vervang de filtermat alleen bij stilstand schoepenrad.
Steek uw hand niet in het schoepenrad.
Het inbouwen of vervangen van filters mag alleen in spanningsloze toestand plaatsvinden.

Voor het plaatsen resp. verwisselen van het filter gaat u als volgt te werk (luchtstromingsrichting: vanaf de buitenzijde in de behuizing blazend).

7.1 Toepassing van het vouwfilter

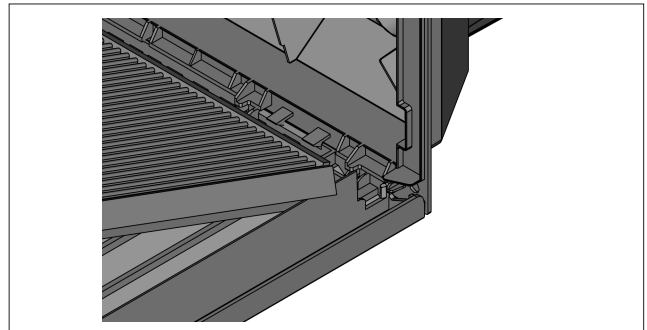
- Druk vanaf de bovenzijde op het functielogo om het ventilatierooster te ontgrendelen (zie afb. 14).

- Kantel het ventilatierooster tot een hoek van ca. 90° omlaag.
- Verwijder het gebruikte vouwfilter of de gebruikte vliesfiltermat.
- Plaats het vouwfilter in het ventilatierooster. Het opschrift "Top" geeft de plaatsingsrichting aan (zie afb. 11).



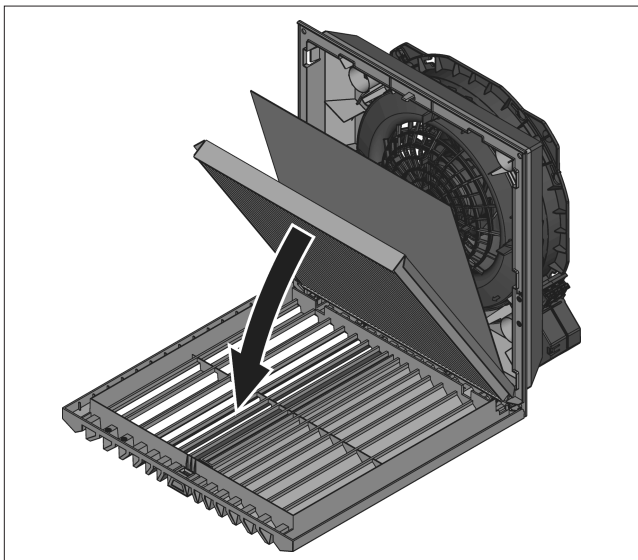
Afb. 11: Vouwfilter IP54 inbouwen

- De lijsten aan de zijkant van het vouwfilter dienen voor de afdichting. Zorg dat deze lijsten over de profielen van het ventilatierooster vallen.



Afb. 12: Positionering van de lijsten aan de zijkant

- Alleen voor IP55: plaats het absorberende vlies, dat voor het bereiken van beschermklasse IP55 bij het vouwfilter is meegeleverd, op het al geplaatste vouwfilter (zie afb. 13). Het maakt hierbij niet uit in welke richting het absorberende vlies wordt geplaatst.

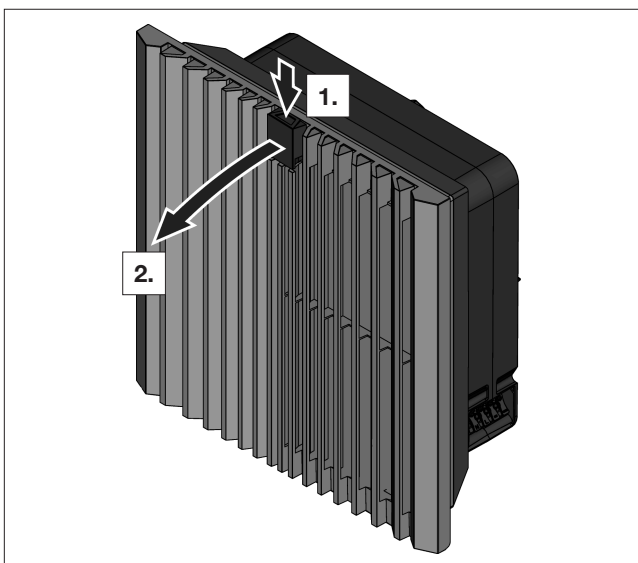


Afb. 13: Vouwfilter IP55 inbouwen

- Klap het ventilatierooster weer dicht tot het hoorbaar vastklikt.

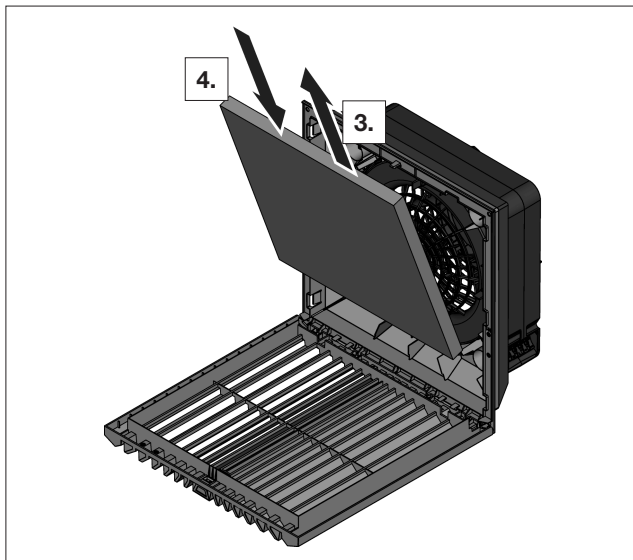
7.2 Vervangen van het vliesfilter

- Druk vanaf de bovenzijde op het functielogo om het ventilatierooster te ontgrendelen (zie afb. 14).



Afb. 14: Ontgrendelen van het ventilatierooster

- Kantel het ventilatierooster tot een hoek van ca. 90° omlaag.
- Verwijder het gebruikte vouwfilter of de gebruikte vliesfiltermat.
- Plaats een nieuwe vliesfiltermat in de filterhouder.



Afb. 15: Verwijderen resp. plaatsen van een vliesfiltermat

- Let er bij het plaatsen op dat de verdichte zijde met het Rittal logo naar binnen wijst.



Opmerking:

Bij wijziging van de luchtstromingsrichting (zie hoofdstuk 5.4 "Wijziging van de luchtstromingsrichting", pagina 10) vindt de inbouw omgekeerd plaats.

- Klap het ventilatierooster weer dicht tot het hoorbaar vastklikt.

8 Inspectie en onderhoud



Gevaar als gevolg van elektrische schokken!

Het apparaat staat onder spanning. Schakel de ventilator uit en beveilig deze tegen per ongeluk inschakelen alvorens de ventilator te openen.

De ingebouwde onderhoudsvrije ventilator is voorzien van kogellagers, is beschermd tegen het binnendringen van vocht en stof en is uitgerust met een temperatuurbewaking.

De verwachte levensduur bedraagt minimaal 40.000 bedrijfsuren (L10, 40 °C). De EC-ventilator is daardoor nagenoeg onderhoudsvrij.

De componenten kunnen bij zichtbare verontreiniging van tijd tot tijd m.b.v. een stofzuiger of perslucht worden gereinigd.

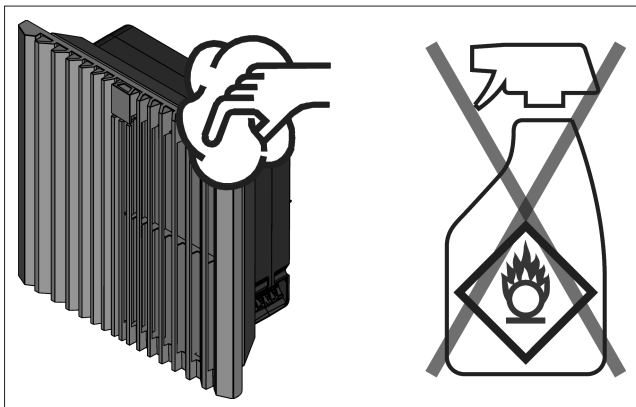
Hardnekkige, olievlekken kunnen met een niet-brandbaar reinigingsmiddel worden verwijderd.



Let op!

Brandgevaar!

Gebruik geen brandbare vloeistoffen voor het reinigen.



Afb. 16: Reiniging

Volgorde van de onderhoudsmaatregelen:

- Controleren van de verontreinigingsgraad.
- Filterverontreiniging?
Filter vervangen.
- Ventilatorlamellen verontreinigd?
Reinigen.
- Geluidsniveau van de ventilatoren controleren.
- Persluchtreiniging

9 Opslag en ontmanteling



Opmerking:

Gevaar voor beschadiging!

De EC-ventilator mag tijdens de opslag niet aan temperaturen boven +70 °C en onder -25 °C worden blootgesteld.

De ontmanteling kan in de Rittal fabriek plaatsvinden.

- Neem contact met ons op.

Technische gegevens

NL

10 Technische gegevens

■ Halten Sie die Netzanschlussdaten (Spannung und Frequenz) gemäß den Angaben auf dem Typenschild ein.

■ Halten Sie die Vorsicherung gemäß den Angaben auf dem Typenschild ein.

	Eenheid	Bestelnr.			
		3240.900	3241.900	3243.900	3244.900
Ventilator RAL 7035					
Ventilator RAL 9005		-	-	-	-
EMC Ventilator RAL 7035		-	-	-	-
Elektrische gegevens					
Nominale spanning	V Hz	100-240, 50/60			
Nominale stroom max.	A	0,2	0,3	0,88	1,97
Tolerantie nominale spanning	%	±10			
Opgenomen vermogen	W	13,4	19,8	55,1	116,4
Voorzekering T	A	6			
Nominale isolatiespanning (Ui)	V	240			
Nominale stootspanningsvastheid (Uimp)	kV	2,5	2,5	2,5	2,5
Interfaces		0-10 V / PWM, ingang, toerentaluitgang, potentiaalvrij meldcontact, RS485 (ModBus)			
Luchtverplaatsingen (andere gegevens vindt u in de karakteristieken op de Rittal-website)					
Vrijblazend met vliesfilter	m ³ /h	175	225	540	700
Met ventilatiooster incl. vliesfilter	m ³ /h	130	173	444	535
Vrijblazend met vouwfilter	m ³ /h	218	272	625	867
Met ventilatiooster incl. vouwfilter	m ³ /h	188	240	565	715
Verhoging luchtverplaatsing in Noodkoeling-modus		+32 %	+18 %	+41 %	+16 %
Elektromagnetische compatibiliteit					
Stoorvastheid		EN 61 000-6-2			
Stooremissie		EN 61 000-6-3			
Overige					
Gewicht (netto)	kg	1,77		2,6	3,1
Ventilator		Diagonaal, EC-motor			
Ventilatorlager		Kogellager			
Geluidsniveau	dB (A)	48	54	65	66
Bedrijfstemperatuur	°C	-25...+55			
Opslagtemperatuur	°C	-25...+70			
Beschermklasse (volgens IEC 60 529)		IP54 met vouwfilter (standaard) IP54 met vliesfilter IP55 met vouwfilter en absorberende mat IP56 met ventilatorafdekkap			
Beschermklasse (volgens NEMA)		NEMA 12 met vouwfilter (standaard) of vliesfilter NEMA 3, 3R, 4, 4X met ventilatorafdekkap			
Ventilatiooster					
RAL 7035		3240.300		3243.300	
RAL 9005		3240.308		3243.308	
EMC RAL 7035		3240.400		3243.400	

Tab. 2: Technische gegevens

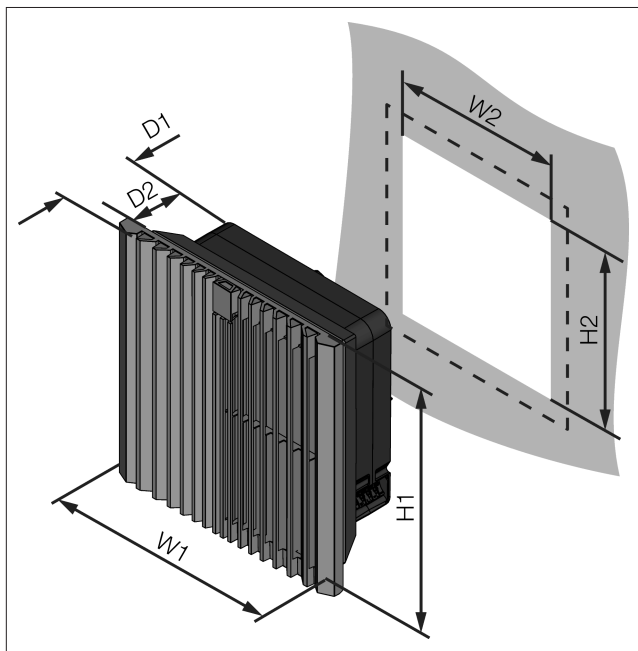
Technische wijzigingen voorbehouden.

	Eenheid	Bestelnr.	
Ventilator RAL 7035		3245.900	3245.910
Ventilator RAL 9005		3245.908	3245.918
EMC Ventilator RAL 7035		3245.800	3245.810
Elektrische gegevens			
Nominale spanning	V Hz	200–240, 50/60	100–130, 50/60
Nominale stroom max.	A	1,38	2,52
Tolerantie nominale spanning	%	±10	
Opgenomen vermogen	W	173,5	174,6
Voorzekering T	A	6	
Nominale isolatiespanning (Ui)	V	240	130
Nominale stootspanningsvastheid (Uimp)	kV	2,5	1,5
Interfaces		0–10 V / PWM, ingang, toerentaluitgang, potentiaalvrij meldcontact, RS485 (ModBus)	0–10 V / PWM, ingang, toerentaluitgang
Luchtverplaatsingen (andere gegevens vindt u in de karakteristieken op de Rittal-website)			
Vrijblazend met vliesfilter	m ³ /h	931	
Met ventilatierooster incl. vliesfilter	m ³ /h	728	
Vrijblazend met vouwfilter	m ³ /h	1161	
Met ventilatierooster incl. vouwfilter	m ³ /h	969	
Verhoging luchtverplaatsing in Noodkoeling-modus		–	–
Elektromagnetische compatibiliteit			
Stoorvastheid		EN 61 000-6-2	
Stooremissie		EN 61 000-6-3	
Overige			
Gewicht (netto)	kg	3,1	3,2
Ventilator		Diagonaal, EC-motor	
Ventilatorlager		Kogellager	
Geluidsniveau	dB (A)	72	
Bedrijfstemperatuur	°C	-25...+55	
Opslagtemperatuur	°C	-25...+70	
Beschermklasse (volgens IEC 60 529)		IP51 met vouwfilter (standaard) IP51 met vliesfilter IP52 met vouwfilter en absorberende mat IP56 met ventilatorafdekkap	
Beschermklasse (volgens NEMA)		NEMA 12 met vouwfilter (standaard) of vliesfilter NEMA 3, 3R, 4, 4X met ventilatorafdekkap	
Ventilatierooster			
RAL 7035		3243.300	
RAL 9005		3243.308	
EMC RAL 7035		3243.400	

Tab. 3: Technische gegevens

Technische wijzigingen voorbehouden.

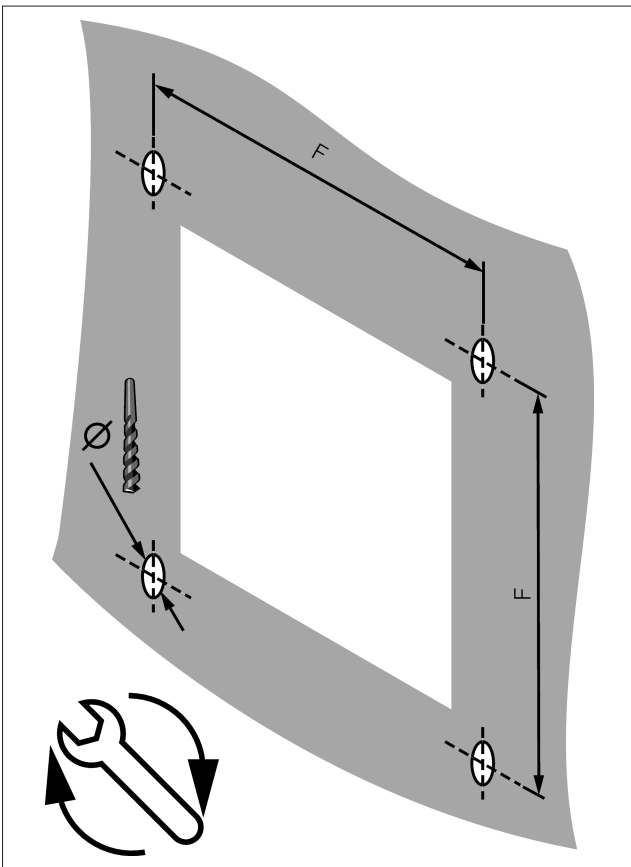
11 Uitsparings-/boorafmetingen



Afb. 17: Uitsparingsafmetingen

Bestelnr.	W1 x H1 mm	D1 mm	W2 x H2 mm	D2 mm
3240.900	255 x 255	137,5	224 x 224	116,5
3241.900	255 x 255	137,5	224 x 224	116,5
3243.900	323 x 323	156,5	292 x 292	136,5
3244.900	323 x 323	161	292 x 292	141
3245.x0x	323 x 323	161	292 x 292	141
3245.x1x	323 x 323	156	292 x 292	136

Tab. 4: Uitsparingsafmetingen



Afb. 18: Boorpatroon



Opmerking:
Vanaf een wanddikte 2,5 mm moet de uitsparing per zijde 1 mm worden vergroot (zie meegeleverd boorsjabloon).

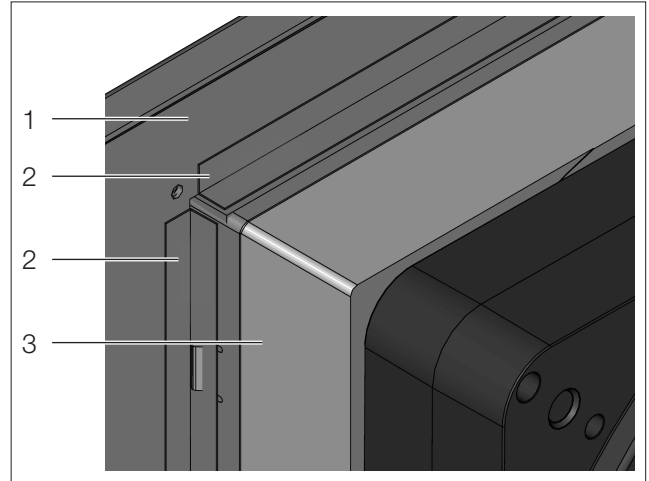
Bestelnr.	Ø mm	F mm	Nm
3240.xxx	4,5	234	2
3241.xxx	4,5	234	2
3243.xxx	4,5	302	3
3244.xxx	4,5	302	3
3245.xxx	4,5	302	3

Tab. 5: Boorafmetingen

12 EMC-ventilator/-ventilatierooster

Om de EMC-bescherming te verkrijgen de EMC-ventilator/-ventilatierooster in de uitsparing klikken en met de bijgevoegde schroeven vastzetten.

Vervolgens de overgang van de EC-ventilator aan de binnenzijde van behuizing rondom voorzien van de 4 EMC-contactfolie volgens onderstaande afbeelding.



Afb. 19: EMC-contactfolie

Legenda

- 1 Kastbinnenzijde
- 2 EMC-contactfolie
- 3 Ventilatorbehuizing



Opmerking:
EMC-bescherming is uitsluitend gegarandeerd bij gebruik van originele Rittal EMC-filtermedia (Bestelnr. 3243.066).

13 Toebehoren EMC-filtermat

Geschikt voor bestelnr.	Filterklasse volgens DIN EN 779	volgens ISO 16890	LE	Bestelnr.
3245.xxx	G3	ISO coarse 50 %	5 st.	3243.066

Tab. 6: EMC-filtermat

Vliesfiltermat voor EC-ventilatoren

Geschikt voor bestelnr.	Filterklasse volgens DIN EN 779	volgens ISO 16890	LE	Bestelnr.
3240.xxx/3241.xxx	G3	ISO coarse 50 %	5 st.	3172.100
3243.xxx/3244.xxx/3245.xxx	G3	ISO coarse 50 %	5 st.	3173.100

Tab. 7: Vliesfiltermat voor EC-ventilatoren

Vouwfilter IP54 voor EC-ventilatoren

Geschikt voor bestelnr.	Filterklasse volgens DIN EN 779	volgens ISO 16890	LE	Bestelnr.
3240.xxx/3241.xxx	G4	ISO coarse 70 %	5 st.	3172.120
3243.xxx/3244.xxx/3245.xxx	G4	ISO coarse 70 %	5 st.	3173.120

Tab. 8: Vouwfilter IP55 voor EC-ventilatoren

Vouwfilter IP55 voor EC-ventilatoren

Geschikt voor bestelnr.	Filterklasse volgens DIN EN 779	volgens ISO 16890	LE	Bestelnr.
3240.xxx/3241.xxx	G4	ISO ePM10 55 %	5 st.	3182.125
3243.xxx/3244.xxx/3245.xxx	G4	ISO ePM10 55 %	5 st.	3183.125

Tab. 9: Vouwfilter IP55 voor EC-ventilatoren

Blindafdekking voor EC-ventilatoren/ventilatie-roosters

Geschikt voor bestelnr.	Beschermklasse IP volgens IEC 60529	LE	Bestelnr.
3240.xxx/3241.xxx	IP54	2 st.	3240.020
3243.xxx/3244.xxx/3245.xxx	IP54	2 st.	3243.020

Tab. 10: Blindafdekking voor EC-ventilatoren/ventilatie-roosters

Ventilatorafdekkap

Geschikt voor bestelnr.	W x H x D mm	Beschermklasse	LE	Bestelnr.
3240.xxx/3241.xxx	282 x 390 x 85	NEMA 1, NEMA 12, NEMA 3, NEMA 3R, NEMA 4, NEMA 4X	1 st.	3240.080
3243.xxx/3244.xxx/3245.xxx	350 x 480 x 110	NEMA 1, NEMA 12, NEMA 3, NEMA 3R, NEMA 4, NEMA 4X	1 st.	3243.080

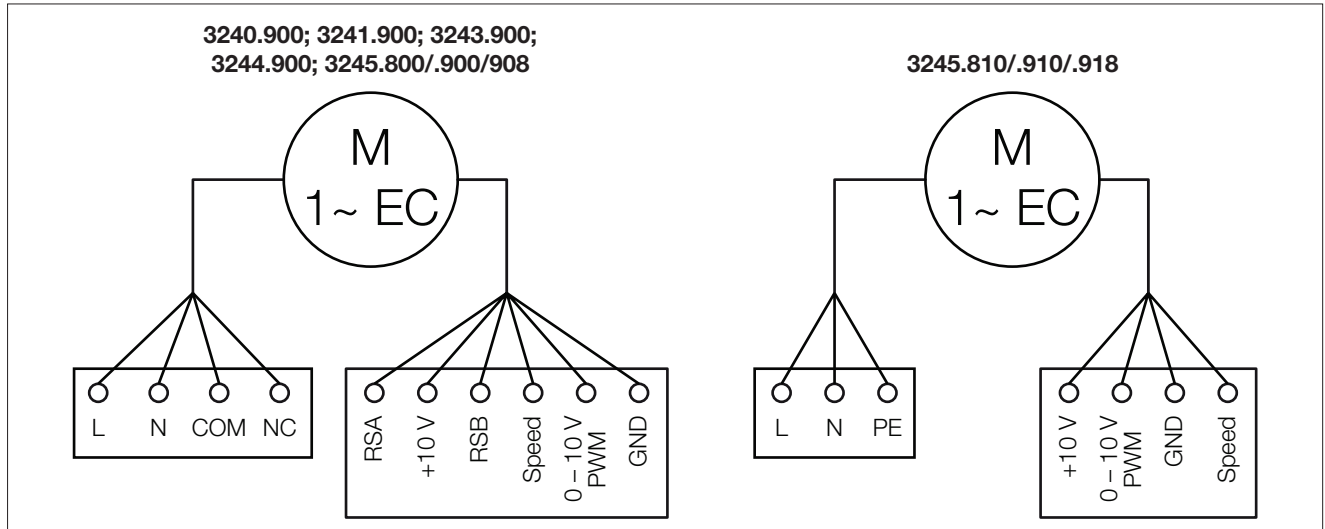
Tab. 11: Ventilatorafdekkap

Veiligheidsclip

Geslacht voor bestelnr.	LE	Bestelnr.
3240.xxx/3241.xxx/3243.xxx/3244.xxx/3245.xxx	10 st.	3201.941

Tab. 12: Veiligheidsclip

14 Aansluitschema's

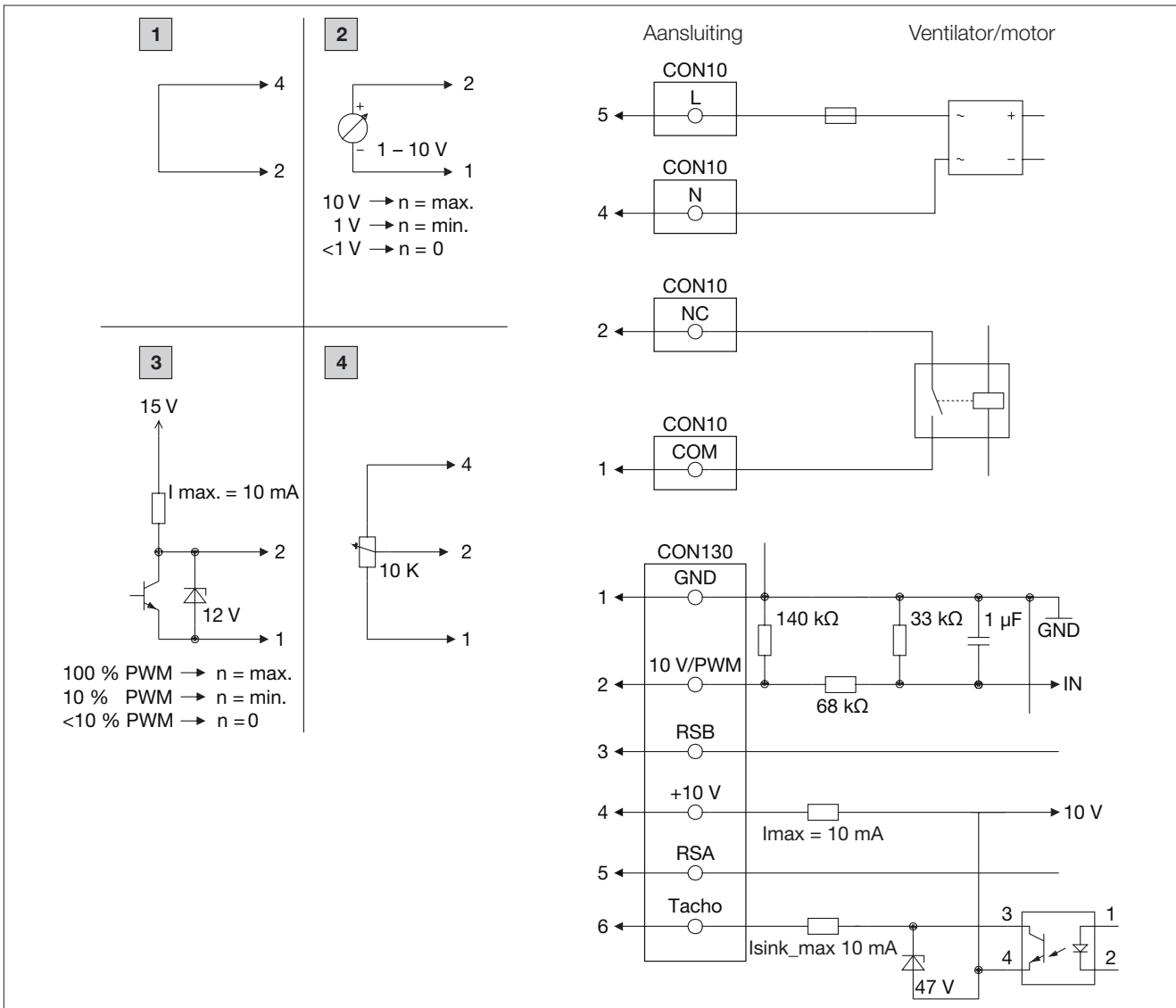


Afb. 20: Aansluitschema's

Aansluiting	Functie/Bezetting
Klem voeding/alarmrelais	
L	Voedingsspanning, fase, spanningsbereik zie typeplaatje
N	Voedingsspanning, nul-ader, spanningsbereik zie typeplaatje
COM	Alarmrelais, potentiaalvrij meldcontact, gemeenschappelijke aansluiting, contactbelastbaarheid 250 V AC/30 V DC 2 A, minimale contactbelastbaarheid 10 mA, versterkte isolatie voor signaalinterface
NC	Alarmrelais, potentiaalvrij meldcontact, verbreekcontact bij storing, contactbelastbaarheid 250 V AC/30 V DC 2 A, minimale contactbelastbaarheid 10 mA, versterkte isolatie voor signaalinterface
Signaalklem	
GND	Referentieaarde naar besturingsinterface, SELV
0 – 10 V /	Analoge ingang (gewenste waarde), 0 – 10 V, Ri = 100 kΩ
PWM	PWM: Umin = 0 V, Umax = 10 V, fmin = 1 kHz, fmax = 10 kHz, SELV
Speed	Toerentaluitgang, Open Collector, 1 puls per omwenteling, SELV
RSB	RS485-interface voor ModBus, RSB, SELV
+10 V	Vaste spanningsuitgang 10 V DC, +10 V ± 3 %, max. 10 mA, continu kortsluitvast, voedingsspanning voor ext. apparaten (bijv. potentiometers), SELV
RSA	RS485-interface voor ModBus, RSA, SELV

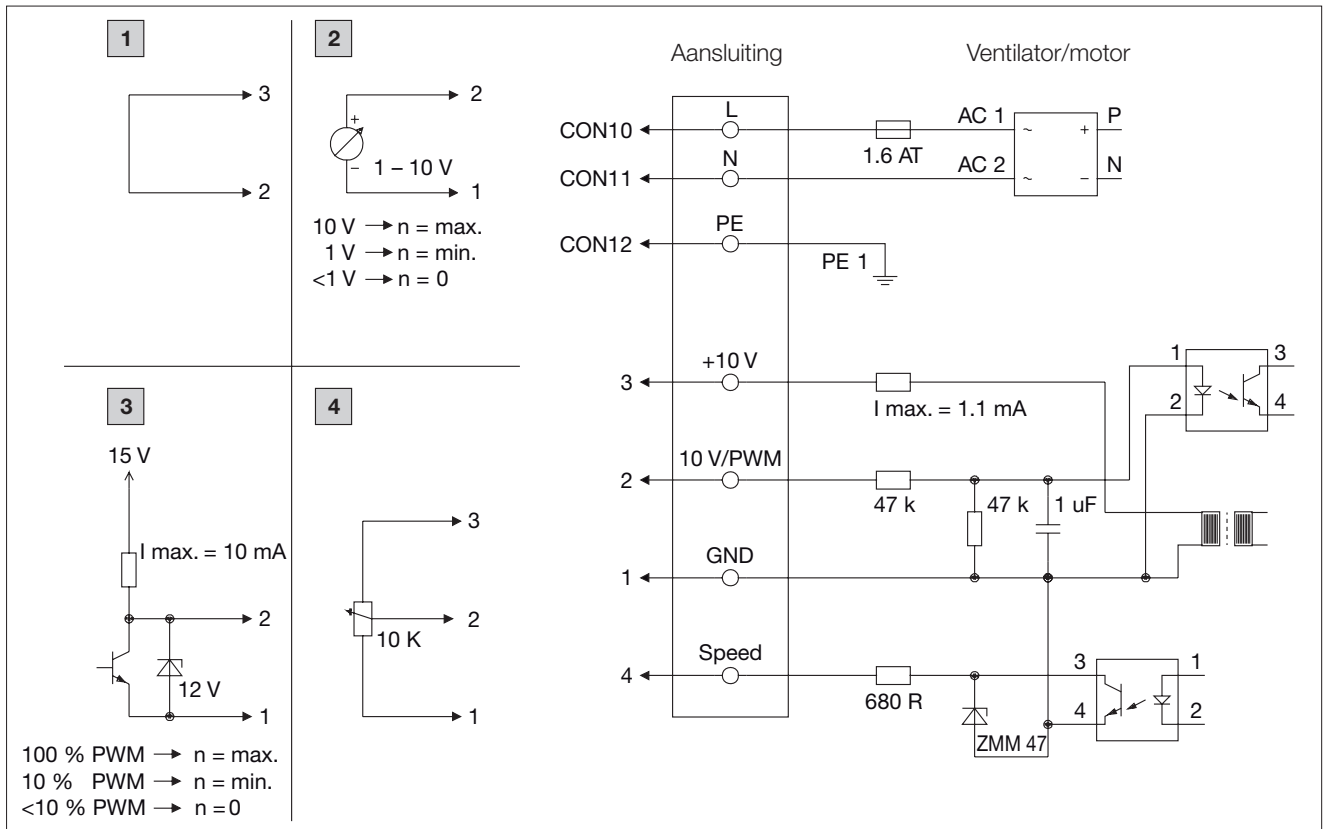
Aansluitschema's

NL



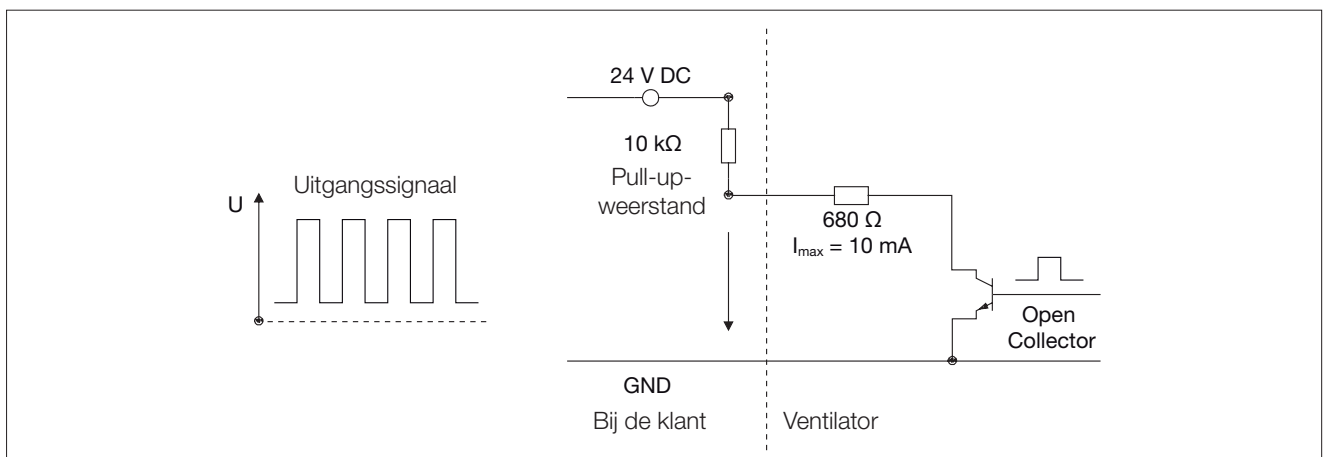
Afb. 21: Aansluitschema 3240.900; 3241.900; 3243.900; 3244.900; 3245.800/900/908

- 1** Max. toerental/bij niet-aangesloten CON130 of:
- 2** Regelbaar toerental
- 3** Regelbaar toerental met PWM 1 – 10 kHz
- 4** Regelbaar toerental met potentiometer



Afb. 22: Aansluitschema 3245.810/.910/918

- 1** Maximaal toerental (leverttoestand)
- 2** Regelbaar toerental
- 3** Regelbaar toerental met PWM 1 – 10 kHz
- 4** Regelbaar toerental met potentiometer



Afb. 23: Aansluitschema toerentaluitgang

15 CE-Conformiteitsverklaring

Vereinfachte EU-Konformitätserklärung / Simplified EU Declaration of Conformity



Wir, / We,

Rittal GmbH & Co. KG • Auf dem Stützelberg • 35745 Herborn

Erklären, dass die Produkte / declare that the products

Serienbezeichnung:
Serial name:

Filterlüfter
Fan-and-Filter Unit

Handelsbezeichnung:
Commercial part no.:

SK 3238.700	SK 3238.708	SK 3238.710	SK 3238.718	SK 3238.800	SK 3238.810
SK 3239.700	SK 3239.708	SK 3239.710	SK 3239.718	SK 3239.800	SK 3239.810
SK 3240.700	SK 3240.708	SK 3240.710	SK 3240.718	SK 3240.800	SK 3240.810
SK 3240.900	SK 3241.700	SK 3241.708	SK 3241.710	SK 3241.718	SK 3241.800
SK 3241.810	SK 3241.900	SK 3243.700	SK 3243.708	SK 3243.710	SK 3243.718
SK 3243.800	SK 3243.810	SK 3243.900	SK 3244.700	SK 3244.708	SK 3244.710
SK 3244.718	SK 3244.740	SK 3244.800	SK 3244.810	SK 3244.900	SK 3245.800
SK 3245.810	SK 3245.900	SK 3245.908	SK 3245.910	SK 3245.918	

folgender Richtlinie entsprechen: / conform to the following Directive

2006/42/EC Machinery Directive

Weitere Richtlinien: / Additional Directives:

2011/65/EU Hazardous Substances Directive (RoHS)
2014/30/EU EMC Directive

Verantwortlich für Dokumentation
Responsible for documentation

Rittal GmbH & Co. KG
Auf dem Stützelberg
35745 Herborn

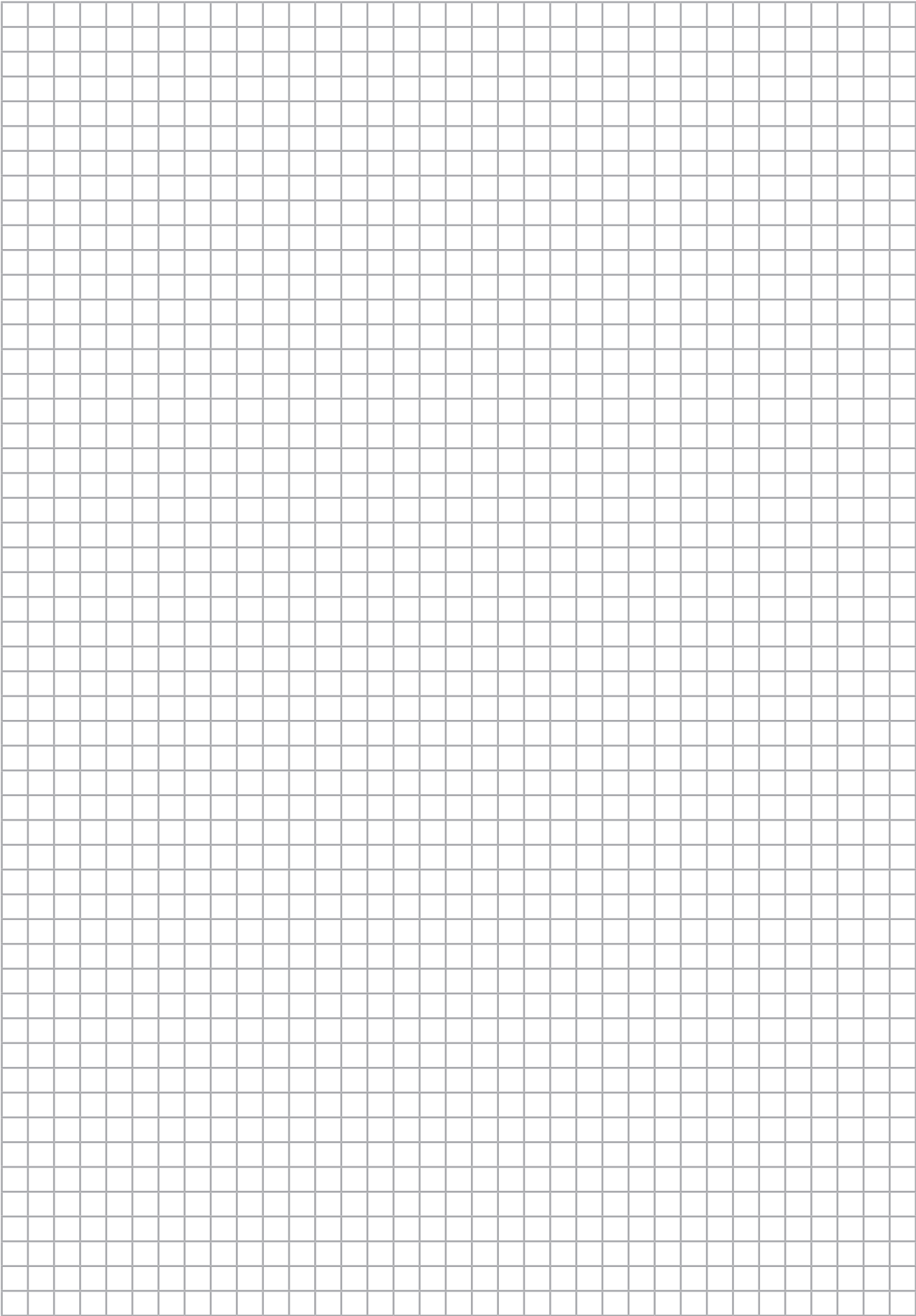
ENCLOSURES

POWER DISTRIBUTION

CLIMATE CONTROL

IT INFRASTRUCTURE

SOFTWARE & SERVICES



Rittal – The System.

Faster – better – everywhere.

- Enclosures
- Power Distribution
- Climate Control
- IT Infrastructure
- Software & Services

You can find the contact details of all Rittal companies throughout the world here.



www.rittal.com/contact

RITTAL GmbH & Co. KG
Auf dem Stuetzelberg · 35745 Herborn · Germany
Phone +49 2772 505-0
E-mail: info@rittal.de · www.rittal.com

09.2024/D-0000-00003576-01-NL

ENCLOSURES

POWER DISTRIBUTION

CLIMATE CONTROL

IT INFRASTRUCTURE

SOFTWARE & SERVICES



FRIEDHELM LOH GROUP