

Rittal – The System.

Faster – better – everywhere.

Ventilatori-filtro Blue e+ EC



Ventilatori-filtro

SK 3240.9xx

SK 3241.9xx

SK 3243.9xx

SK 3244.9xx

SK 3245.8xx/.9xx

Istruzioni di montaggio, installazione e uso

ENCLOSURES

POWER DISTRIBUTION

CLIMATE CONTROL

IT INFRASTRUCTURE

SOFTWARE & SERVICES

FRIEDHELM LOH GROUP



Introduzione

Gentile Cliente,

grazie per aver scelto un ventilatore-filtro EC di Rittal.

Cordiali saluti,
Rittal S.p.A.

Rittal GmbH & Co. KG
Auf dem Stuetzelberg

35745 Herborn
Germany

Tel.: +49(0)2772 505-0
Fax: +49(0)2772 505-2319

E-Mail: info@rittal.de
www.rittal.com
www.rittal.it

Siamo a completa disposizione per rispondere a eventuali domande tecniche sulla gamma di prodotti Rittal.

Indice

1	Note relative alla documentazione	4	13	Accessori	18
1.1	Documenti di riferimento e consultazione.....	4	14	Schemi elettrici.....	19
1.2	Conservazione dei documenti	4	15	Dichiarazione di conformità EC.....	22
1.3	Simboli utilizzati	4			
2	Istruzioni di sicurezza	4			
3	Descrizione del prodotto	4			
3.1	Funzionamento.....	5			
3.1.1	Componenti principali.....	5			
3.1.2	Regolazione	5			
3.1.3	Dispositivi di sicurezza.....	5			
3.1.4	Filtri	5			
3.2	Impiego conforme alle norme	5			
3.3	Parti incluse nella fornitura	5			
4	Montaggio e connessione	6			
4.1	Scelta del luogo di installazione	6			
4.2	Avvertenze d'installazione	6			
4.2.1	Informazioni generali.....	6			
4.2.2	Installazione dei componenti elettronici nell'armadio.....	6			
4.3	Montaggio del ventilatore-filtro EC e/o del filtro di uscita.....	6			
4.3.1	Dime di foratura.....	6			
4.3.2	Montaggio del ventilatore-filtro EC	6			
4.3.3	Clip di fissaggio	7			
4.4	Avvertenze per l'installazione elettrica	7			
4.4.1	Dati di allacciamento elettrica	7			
4.4.2	Protezione dalla sovracorrente e carico di rete ..	8			
4.4.3	Collegamento del conduttore di protezione.....	8			
4.4.4	Compatibilità elettromagnetica (EMC).....	8			
5	Installazione dei componenti elettronici	8			
5.1	Installazione dei dispositivi di alimentazione	8			
5.2	Rotazione della morsettiera	8			
5.3	Interfacce	9			
5.3.1	Controllo della velocità.....	9			
5.3.2	Uscita numero di giri.....	9			
5.3.3	Relais allarme	10			
5.3.4	ModBus	10			
5.4	Inversione del flusso d'aria.....	10			
6	Messa in funzione	10			
7	Installazione e sostituzione dei filtri	11			
7.1	Sostituzione del filtro a pieghe.....	11			
7.2	Sostituzione del filtro in poliuretano.....	12			
8	Ispezione e manutenzione	12			
9	Stoccaggio e smaltimento.....	13			
10	Dati tecnici	14			
11	Dimensioni forature e feritoie	16			
12	Ventilatori e filtri di uscita EMC.....	17			

1 Note relative alla documentazione

Il presente manuale è destinato

- ai tecnici specializzati nell'installazione dei ventilatori-filtro EC
- e ai tecnici incaricati del loro funzionamento.

1.1 Documenti di riferimento e consultazione

Per i tipi di apparecchi qui descritti è disponibile il manuale cartaceo «Istruzioni di montaggio, installazione e uso» fornito insieme all'apparecchio.

Rittal non si assume alcuna responsabilità a fronte di guasti o malfunzionamenti che dovessero verificarsi per la mancata osservanza delle istruzioni fornite nei documenti di riferimento. Ciò vale anche per le istruzioni e i documenti di riferimento degli accessori utilizzati.

1.2 Conservazione dei documenti

Il manuale con le istruzioni per il montaggio, l'installazione e l'uso costituisce parte integrante del prodotto, insieme ai documenti di riferimento e consultazione ad esso correlati. Essi devono essere consegnati all'utilizzatore dell'apparecchio. Il gestore si assume l'impegno di conservare tali documenti, affinché essi siano disponibili in caso di necessità.

1.3 Simboli utilizzati



Pericolo

Indica una situazione di pericolo imminente che, in caso di inosservanza delle istruzioni fornite, provoca morte o gravi lesioni personali.



Avvertenza

Indica una situazione di pericolo che, in caso di inosservanza delle istruzioni fornite, potrebbe provocare morte o gravi lesioni personali.



Attenzione

Indica una situazione di pericolo che, in caso di inosservanza delle istruzioni fornite, potrebbe provocare lesioni personali, seppur di lieve entità.



Nota

Indica note importanti relative a situazioni specifiche che, se non osservate, potrebbero causare danni a cose.

- Questo simbolo indica un'azione da eseguire e fornisce una spiegazione sul relativo svolgimento.

2 Istruzioni di sicurezza

Per il montaggio e l'impiego dell'apparecchio attenersi alle seguenti istruzioni di sicurezza.

- Indossare i dispositivi di protezione individuale prescritti quando si lavora sul ventilatore-filtro EC.
- Non apportare al ventilatore-filtro EC alcuna modifica che non sia descritta nel presente manuale o nella documentazione di riferimento.
- Sbavare accuratamente la feritoia di montaggio prima di inserire il ventilatore-filtro EC.
- Il ventilatore-filtro EC deve essere installato in modo che le lamelle siano verticali.
- I seguenti lavori devono essere eseguiti in assenza di tensione solo da personale specializzato o addestrato:
 - Montaggio
 - Collegamento elettrico
 - Modifica della direzione del flusso d'aria
 - Modifica della posizione della presa di rete
 - Pulizia
 - Manutenzione
 - Smontaggio del ventilatore-filtro EC
- Sulla linea di alimentazione a monte dell'apparecchio inserire un fusibile di taglia conforme a quella riportata nella targhetta identificativa.
- Spelare i singoli fili del cavo di alimentazione per una lunghezza massima di 9 mm di isolante e assicurare un fissaggio adeguato del cavo.
- Non toccare la ventola durante il funzionamento.
- Per la pulizia non utilizzare detergenti infiammabili.
- Le bocchette di entrata e uscita dell'aria del ventilatore-filtro EC all'interno e all'esterno dell'armadio non devono essere ostacolate (cfr. sezione 4.2.2 «Installazione dei componenti elettronici nell'armadio», pagina 6).
- La potenza dissipata dai componenti installati nell'armadio non deve superare la portata d'aria specifica del ventilatore-filtro EC.
- Utilizzare esclusivamente ricambi e accessori originali.

3 Descrizione del prodotto

A seconda del tipo di apparecchio scelto, l'estetica del ventilatore-filtro può non corrispondere agli esempi raffigurati nel presente manuale. Il funzionamento, tuttavia, in linea di principio è sempre lo stesso.

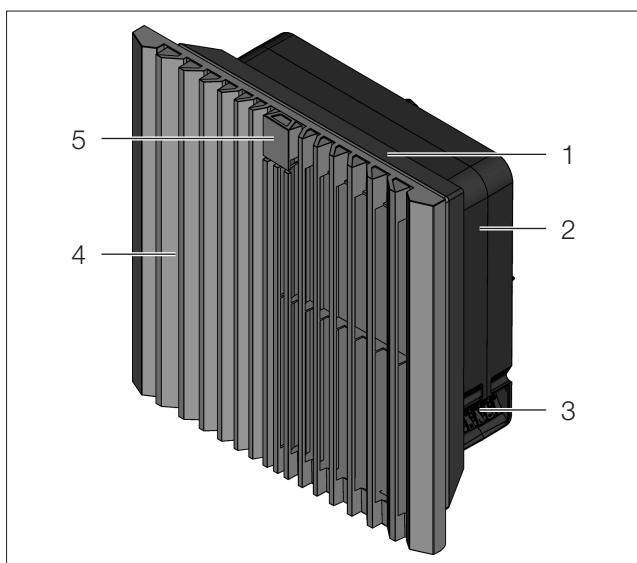


Fig. 1: Descrizione del prodotto

Legenda

- 1 Vano portafiltro con filtro
- 2 Unità ventilatore
- 3 Morsettiera a posizione variabile
- 4 Griglia lamellare
- 5 Logo (sblocco della griglia)

3.1 Funzionamento

Il ventilatore-filtro EC, abbinato al filtro/i di uscita, serve ad asportare il calore dissipato negli armadi di comando e a proteggere i componenti elettronici estremamente sensibili alle variazioni di temperatura. Ciò avviene mediante l'immissione diretta di aria esterna che deve essere più bassa rispetto alla temperatura ammissibile all'interno dell'armadio. Il sistema viene installato negli appositi scassi previsti nella porta o nelle pareti dell'armadio.

3.1.1 Componenti principali

Il ventilatore-filtro EC è costituito da quattro componenti primari: motore del ventilatore, vano portafiltro, griglia con logo e filtro.

3.1.2 Regolazione

Nei sistemi di ventilazione, i motori con tecnologia EC sono la soluzione più efficiente dal punto di vista energetico. L'efficienza energetica di questi motori, significativamente più elevata rispetto a quella dei motori AC convenzionali, favorisce l'utilizzo responsabile dell'energia elettrica. Le interfacce integrate nei motori EC consentono il controllo sia analogico che digitale e quindi un intervallo di regolazione molto più ampio e un monitoraggio più flessibile dei ventilatori.

Per il controllo analogico è disponibile un ingresso 0-10 V o PWM. Il ventilatore dispone di una uscita per segnali tachimetrici e di un relè di allarme per il monitoraggio della velocità e dello stato di funzionamento del ventilatore. La connessione avviene

– tramite l'unità di controllo Rittal (n. d'ord. 3235.440),

- il sensore di regolazione della velocità Rittal (n. d'ord. 3235.450) o
- direttamente tramite un controllo fornito dal cliente (ad es. PLC).

Il relativo schema dei collegamenti è disponibile a pagina 20, fig. 21, o a pagina 21, fig. 22, per una descrizione più dettagliata si rimanda alla sezione 5.3.1 «Controllo della velocità».

Il ventilatore è dotato di una interfaccia ModBus per la connessione digitale. Questa interfaccia è integrabile nell'interfaccia IoT di Rittal (nr. d'ordine 3124.300) o in un sistema fornito dal cliente. Vedere anche la sezione 5.3.4 «ModBus».

3.1.3 Dispositivi di sicurezza

Il ventilatore è dotato di protezioni termiche degli avvolgimenti contro il sovraccarico e dispone di una protezione elettronica dai blocchi.

3.1.4 Filtri

Il ventilatore-filtro/filtro di uscita EC viene fornito con filtro a pieghe, premontato. A seconda della concentrazione delle polveri, è necessario controllare periodicamente il filtro e, se è necessario, provvedere alla sua sostituzione.



Nota:

Per i ventilatori EMC si richiedono filtri specifici (cfr. sezione 13 «Accessori»).

3.2 Impiego conforme alle norme

I ventilatori-filtro EC Rittal sono progettati e costruiti secondo lo stato della tecnica e in accordo con le vigenti normative sulla sicurezza. Tuttavia, in caso di utilizzo improprio dell'apparecchio, si possono verificare situazioni di pericolo per l'incolumità personale e/o danni materiali. L'apparecchio è destinato esclusivamente alla ventilazione di armadi e contenitori per elettronica. Ogni altro impiego è da intendersi non conforme alla sua destinazione d'uso. Il costruttore declina ogni responsabilità per eventuali danni derivanti dalla mancata osservanza delle prescrizioni o da operazioni improprie di montaggio e uso dell'apparecchio. L'utilizzo improprio è a esclusivo rischio dell'utilizzatore che se ne assume tutta la responsabilità. Come «impiego conforme» è da considerarsi anche l'osservanza delle istruzioni contenute in tutta la documentazione dell'apparecchio, come pure il rispetto delle prescrizioni di ispezione e manutenzione.

3.3 Parti incluse nella fornitura

Il ventilatore viene fornito completamente montato in un unico imballo.

- Controllare lo stato e la completezza di tutti i componenti forniti.

Quantità	Descrizione
1	Ventilatore-filtro EC
4	Viti di fissaggio
1	Istruzioni di montaggio, installazione e uso
1	Dima di foratura, autoadesiva
1	Filtro a pieghe e/o filtro EMC

Tab. 1: Parti incluse nella fornitura

4 Montaggio e connessione

4.1 Scelta del luogo di installazione

Per il luogo di installazione dell'armadio, tenere presenti le seguenti indicazioni:

- Il luogo di installazione dell'armadio e quindi la disposizione del ventilatore-filtro EC devono essere scelti in modo da garantire buone condizioni di aspirazione e ventilazione.
- Il luogo di installazione non deve essere eccessivamente sporco o umido.
- Il ventilatore-filtro EC deve essere sempre montato su superfici verticali (pareti o porta).
- La temperatura ambiente deve essere più bassa rispetto alla temperatura desiderata all'interno dell'armadio.
- I valori della rete di alimentazione devono corrispondere ai dati riportati nella targhetta dell'apparecchio.

4.2 Avvertenze d'installazione

4.2.1 Informazioni generali

- Controllare che l'imballo non sia danneggiato. Ogni eventuale danneggiamento dell'imballo può causare successivi guasti compromettendo il buon funzionamento dell'apparecchio.
- I ventilatori-filtro EC in aspirazione e i ventilatori di uscita devono essere montati in un contenitore/armadio così da garantirne il ricambio d'aria.



Nota:

Il filtro di uscita deve avere almeno la stessa grandezza dei ventilatori-filtro EC.

- L'armadio deve essere sigillato ermeticamente su tutti i lati (IP54). Negli armadi non sigillati, a seconda della direzione di convogliamento dell'aria del ventilatore, può entrare nell'armadio aria contaminata non filtrata.
- In caso di accoppiamento verticale dei ventilatori-filtro EC, mantenere una distanza minima per garantire che la griglia di aerazione possa essere aperta senza problemi.

- Le distanze da rispettare sono 15 mm tra le ventole o filtri o 46 mm tra le rispettive feritoie di montaggio.

4.2.2 Installazione dei componenti elettronici nell'armadio

- Prestare particolare attenzione alla corrente d'aria generata dalle ventole dei componenti elettronici installati nell'armadio.

Durante l'installazione assicurarsi che la corrente d'aria generata dai ventilatori e dai componenti elettronici interni non produca effetti negativi (interferenza tra flussi). Per garantire una libera circolazione dell'aria senza ostacoli, tra il ventilatore e il componente deve essere mantenuta una distanza minima corrispondente alla metà della feritoia di montaggio del ventilatore-filtro EC.

4.3 Montaggio del ventilatore-filtro EC e/o del filtro di uscita

Il ventilatore-filtro EC o il filtro di uscita devono essere montati sulla superficie metallica verticale dell'armadio.

- A tale scopo eseguire uno scasso sulla porta, sulle pareti laterali o sulla parete posteriore dell'armadio secondo la dima di foratura fornita a corredo.

Generalmente il ventilatore-filtro EC in aspirazione viene montato sempre nella parte inferiore dell'armadio, mentre il filtro di uscita nella parte superiore.

4.3.1 Dime di foratura

- Applicare la dima di foratura autoadesiva, fornita a corredo, nel punto di montaggio previsto nella porta, nella parete laterale o nella parete posteriore dell'armadio.

Per il montaggio e il fissaggio del ventilatore, sulla dima di foratura sono predisposte linee di misura, necessarie per eseguire il taglio e le forature (solo per le lamiere con spessore >2,5 mm). Vedi anche fig. 17 e fig. 18, pagina 17.

- Tagliare le feritoie compresa la larghezza della linea secondo la dima di foratura.



Pericolo di infortunio!

Sbavare scrupolosamente tutte le forature e le feritoie, per prevenire eventuali infortuni dovuti ai bordi taglienti.

- Sbavare la feritoia.

4.3.2 Montaggio del ventilatore-filtro EC

- Il montaggio del ventilatore si effettua senza attrezzi, semplicemente posizionandolo nella feritoia e premendo leggermente fino a quando non si sente il clic di innesto.
- Controllare che i clip di fissaggio si agganciano correttamente alla struttura in modo da garantire un fissaggio sicuro dell'apparecchio.
- In caso di lamiere con spessore >2 mm i clip di fissaggio devono essere inseriti con un leggera pressione uno ad uno.

- In caso di lamiera con spessore >2,5 mm è necessario un ulteriore fissaggio dell'apparecchio mediante viti (per la coppia di serraggio vedere la sezione 11 «Dimensioni forature e feritoie»).
- Per realizzare le forature nella parte inferiore, la griglia deve essere rimossa come indicato nella fig. 2. A tal fine, allentare prima un lato incernierato e poi l'altro.

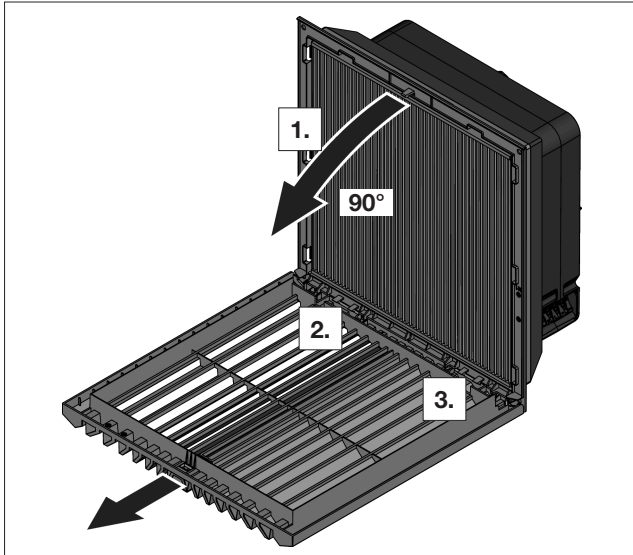


Fig. 2: Rimozione e rimontaggio della griglia di aerazione

- Dopo aver avvitato il ventilatore, la griglia deve essere rimontata in ordine inverso.
- In caso di trasporto su lunghe distanze o spostamenti in altri luoghi di montaggio, è necessario avvitare il ventilatore per impedire che lo stesso si distacchi dalla feritoia di montaggio.
Il motore del ventilatore è un componente rotante in grado di trasmettere oscillazioni e vibrazioni. Spetta all'installatore/impiantista predisporre adeguate misure tecniche per isolare le oscillazioni.
- Un aumento del grado di protezione è possibile con l'impiego dei seguenti accessori:
 - IP55 utilizzando un filtro a pieghe e un filtro assorbente.
 - IP56 con una cuffia di protezione.

4.3.3 Clip di fissaggio

Per evitare l'apertura indesiderata della griglia in situazioni particolari, è possibile inserire la clip di sicurezza (vedere sezione 13 «Accessori») senza attrezzi direttamente sotto il logo Rittal di sblocco della griglia. La clip può essere utilizzata, ad esempio, durante le prove o per il trasporto.

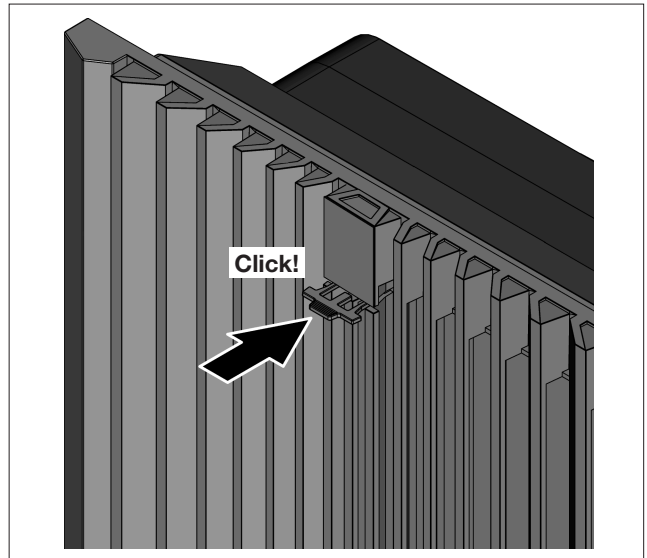


Fig. 3: Inserimento della clip di sicurezza

- Utilizzare un piccolo cacciavite per estrarre la clip di sicurezza, ad esempio per rimuovere la griglia della presa d'aria.

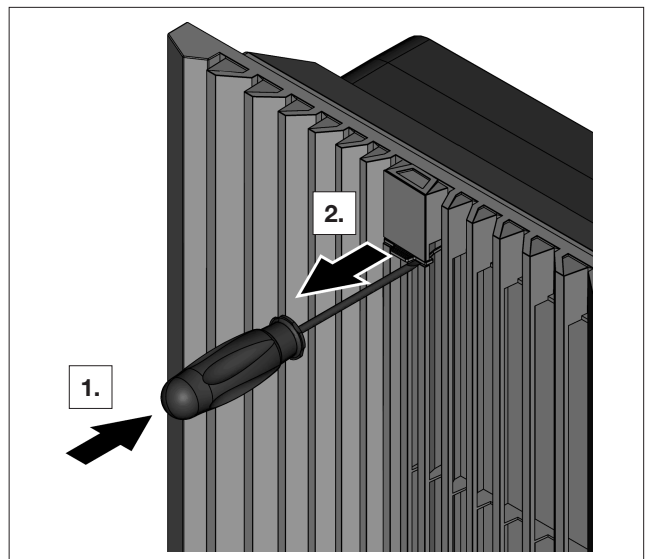


Fig. 4: Rimozione della clip di sicurezza

4.4 Avvertenze per l'installazione elettrica

Per i collegamenti elettrici, attenersi a tutte le normative nazionali in vigore e alle prescrizioni dell'azienda fornitrice di energia elettrica. L'installazione dei componenti elettronici e gli allacciamenti elettrici possono essere effettuati solo da un tecnico qualificato, responsabile dell'osservanza delle norme e delle prescrizioni vigenti.

4.4.1 Dati di allacciamento elettrica

- Tensione e frequenza di alimentazione devono corrispondere ai valori nominali riportati nella targhetta dell'apparecchio.
- Per le applicazioni UL, è necessario attenersi ai dati riportati sulla targhetta del produttore del ventilatore.
- Se la funzione Raffreddamento d'emergenza è attivata tramite l'interfaccia ModBus (vedere sezione 5.3.4

Installazione dei componenti elettronici

IT

«ModBus»), devono essere considerati i dati di collegamento massimi modificati riportati sulla targhetta del produttore del ventilatore.

- Collegamenti elettrici e riparazioni devono essere eseguite solo da personale tecnico autorizzato.
- Utilizzare solo pezzi di ricambio originali Rittal.
- Installare come protezione della linea di alimentazione e dal corto circuito un fusibile di taglia idonea a quella indicata nella targhetta del ventilatore (interruttore automatico o fusibile a monte). Se più ventilatori sono protetti da un unico fusibile, rispettare il limite di carico totale ammissibile.
- Il senso di rotazione e la direzione del flusso d'aria sono contrassegnati da una freccia posta sul corpo ventilatore.
- In mancanza di fase l'apparecchio non funziona. Con fase invertita il ventilatore gira in senso contrario.

4.4.2 Protezione dalla sovracorrente e carico di rete

L'apparecchio non dispone di un dispositivo di protezione dalle sovratensioni. L'utilizzatore deve quindi prevedere efficaci misure di protezione su lato alimentazione contro la sovratensione e la folgorazione. La tensione di rete non può superare le tolleranze di $\pm 10\%$.

4.4.3 Collegamento del conduttore di protezione

Il collegamento del conduttore di protezione non è necessario, poiché i ventilatori-filtro EC sono a sicurezza intrinseca.

4.4.4 Compatibilità elettromagnetica (EMC)

Al fine di ottemperare alla direttiva EMC 61000-6-3 (Emissioni di disturbi elettromagnetici in ambienti residenziali, commerciali e dell'industria leggera), a seconda dell'applicazione può essere necessario attuare la seguente misura contro le interferenze:

- per il ventilatore-filtro 3245.500: collegare a monte una bobina antidisturbo da 2 mH, 2,5 A

5 Installazione dei componenti elettronici

5.1 Installazione dei dispositivi di alimentazione

- Completare i collegamenti elettrici secondo gli schemi.



Nota:
I dati tecnici sono riportati nella targhetta.

- Inserire i cavi di allacciamento con i puntalini nei morsetti a molla.
Scegliere la sezione dei conduttori in funzione del dispositivo di protezione a monte ($2 \times 0,75 - 2,5 \text{ mm}^2$ multifilare, $2 \times 1,5 - 2,5 \text{ mm}^2$ a fili flessibili saldati).



Attenzione!

Se non si utilizzano terminali a puntale, isolare i conduttori unifilari max. 9 mm (mantenere la distanza di isolamento in aria).

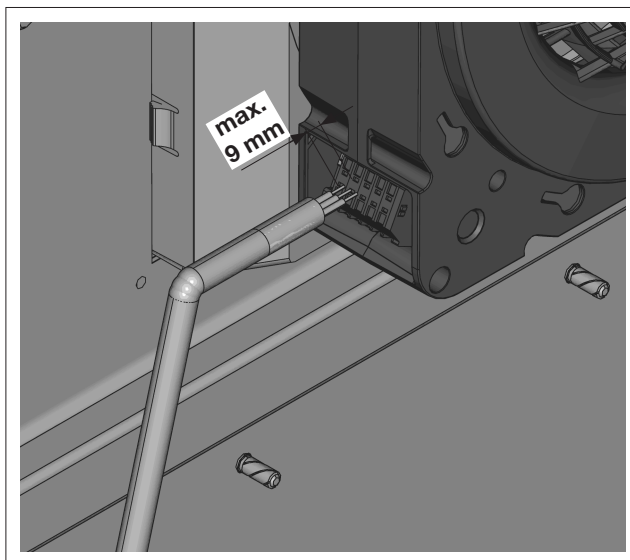


Fig. 5: Spellatura max consentita

- Fissare il cavo di collegamento in un punto adatto, ad es. al telaio dell'armadio.

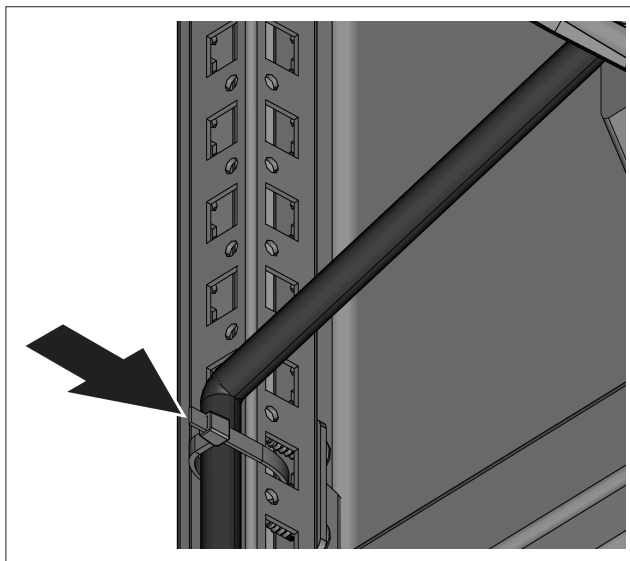


Fig. 6: Fissaggio cavi con fascetta serracavi al telaio dell'armadio (esempio)

5.2 Rotazione della morsettiere

Se la morsettiere non è facilmente accessibile, è possibile invertire la sua posizione ruotandola di 90° e fissandola a scatto.

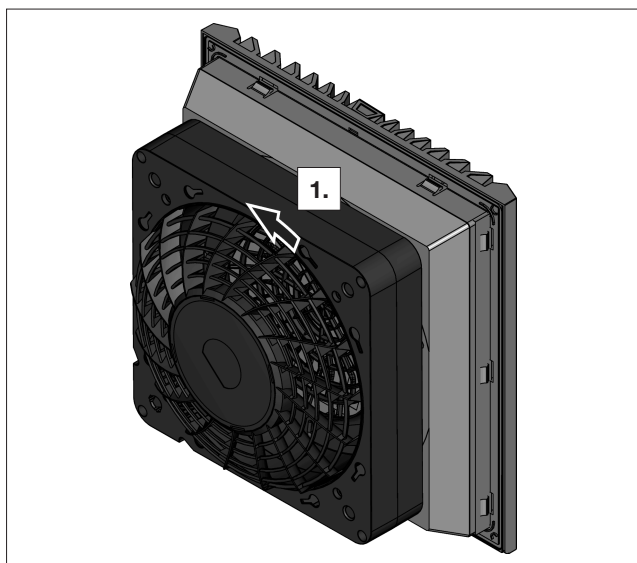


Fig. 7: Sblocco della chiusura a baionetta

- Ruotare l'alloggiamento del ventilatore in senso antiorario per sbloccare il fermo a baionetta.
- Portare indietro l'alloggiamento del ventilatore dalla cassetta del filtro.

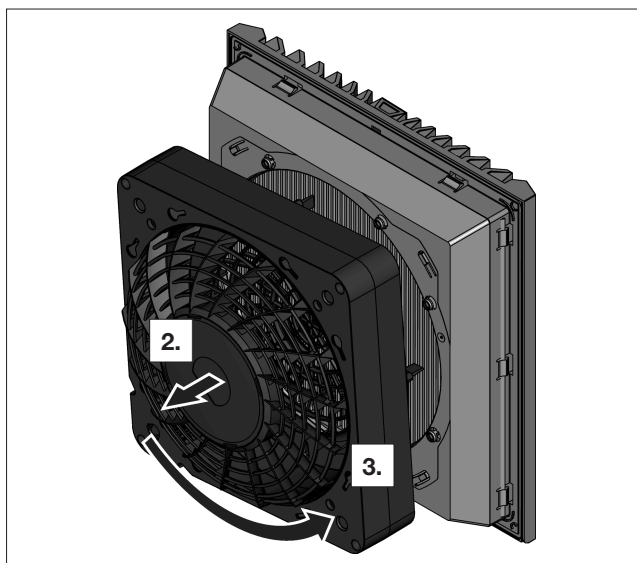


Fig. 8: Rotazione dell'alloggiamento del ventilatore

- Ruotare l'alloggiamento del ventilatore di 90°, 180° o 270° in modo che il collegamento elettrico sia nella posizione desiderata (vedere fig. 8).
- Reinscrivere l'alloggiamento del ventilatore nella cassetta del filtro (vedere fig. 9).

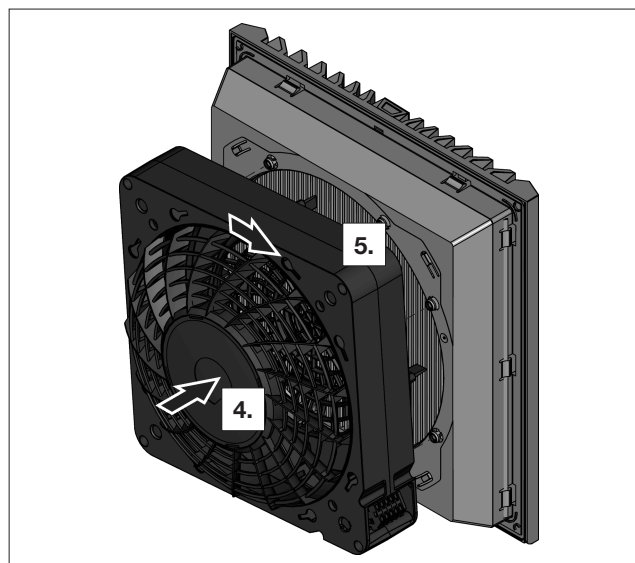


Fig. 9: Bloccaggio del fermo a baionetta

- Ruotare l'alloggiamento del ventilatore in senso orario per bloccare il fermo a baionetta.

5.3 Interfacce



Nota:

In assenza di comandi da una delle interfacce descritte di seguito, l'apparecchio viene fatto funzionare alla sua massima velocità nominale.

5.3.1 Controllo della velocità

La velocità dei ventilatori-filtro EC può essere controllata tramite segnale esterno 0-10 V CC o segnale PWM. A tal fine si possono utilizzare le unità di controllo Rittal (3235.440 o 3235.450) o una sorgente di segnale esterna. Per le opzioni di attivazione, vedere fig. 21 o fig. 22.

- Aprire il morsetto con il cacciavite e introdurre il cavo della linea di controllo secondo lo schema di pagina 20 o pagina 21 (sezione del conduttore 0,8 – 1,5 mm² a fili flessibili).
- Togliere il cacciavite.

5.3.2 Uscita numero di giri

I ventilatori-filtro EC offrono la possibilità di leggere la velocità effettiva del ventilatore tramite un segnale tachimetrico. In combinazione con l'unità di controllo Rittal (3235.440), viene eseguito un confronto tra velocità nominale ed effettiva: in caso di scostamento, si attiva un segnale di allarme. Il segnale può anche essere processato da una centralina di valutazione esterna.

- Collegare un cavo di collegamento corrispondente al morsetto «Speed» sul morsetto del segnale (per lo schema dei collegamenti, vedere fig. 23 a pagina 21).
- Tenere in considerazione quanto segue:
 - La tensione applicata deve essere compresa tra 5 V e 24 V.

- La resistenza di pull-up deve essere dimensionata in modo che la corrente massima non superi i 10 mA.
- I valori tipici sono, ad esempio, 5 V CC o 24 V CC con una resistenza di pull-up da 10 kΩ.
- La differenza di soglia tra High e Low risulta quindi dal rapporto tra le due resistenze e la tensione applicata.

5.3.3 Relais allarme

I messaggi di sistema del ventilatore-filtro EC possono essere trasmessi a una sorgente di segnale esterna mediante due uscite relè a potenziale libero.

L'uscita a relè è NC (normalmente chiusa) quando è priva di tensione. Non appena il ventilatore-filtro viene alimentato, il relè di allarme si disattiva. Non appena vi è un messaggio di stato o l'alimentazione viene interrotta, il relè di allarme si attiva e chiude il contatto.

- Collegare un cavo ai morsetti «NC» e «COM» sul morsetto a molla (per lo schema dei collegamenti, vedere pagina 19).

5.3.4 ModBus

I ventilatori-filtro EC sono dotati di una interfaccia RS 485 per la connessione in rete con i sistemi di monitoraggio, gestione dell'energia e/o i sistemi di livello superiore forniti dal cliente tramite il protocollo di comunicazione ModBus RTU.

Ciò è possibile tramite l'interfaccia IoT di Rittal (3124.300), alla quale possono essere collegati fino a 8 ventilatori-filtro EC. Questo consente di attivare le seguenti funzioni esclusive del ventilatore-filtro EC:

- Modalità di raffreddamento di emergenza: in caso di aumento imprevisto della temperatura nell'armadio, il ventilatore-filtro EC aumenta temporaneamente la portata d'aria per evitare o ritardare il surriscaldamento dei componenti dell'armadio. In questa modalità è possibile ridurre il grado di protezione.
- Pulizia automatica del filtro: la pulizia automatica del filtro può essere attivata per prolungare gli intervalli di manutenzione del filtro. In questa modalità, il ventilatore inverte brevemente la direzione del flusso d'aria con getti d'aria periodici per liberare il filtro. In questo modo l'intervallo di manutenzione può essere esteso fino a +20 %.
- Indicatore di manutenzione del filtro: questo indicatore può essere attivato per personalizzare i tempi di sostituzione del filtro nel programma di manutenzione in modo predittivo. Le ore di funzionamento del ventilatore vengono calcolate in base alla sua velocità, determinando così l'effettiva durata del filtro. Serve a visualizzare il tempo di funzionamento residuo del filtro.

Per informazioni dettagliate sul collegamento all'Interfaccia IoT (nr. d'ord. 3124.300), consultare le relative istruzioni.

In alternativa, il protocollo ModBus può essere integrato direttamente dal cliente. A tal fine, è possibile scaricare una specifica ModBus dalla homepage di Rittal.

5.4 Inversione del flusso d'aria

Il ventilatore è fornito di serie con direzione del flusso d'aria in aspirazione dall'esterno e soffiante verso l'interno dell'armadio.

L'inversione della direzione del flusso d'aria è semplice da effettuare qualora sia necessario per motivi tecnici (spazio, condotti di aerazione dei componenti interni).

- Sbloccare il fermo a baionetta e staccare l'alloggiamento del ventilatore dalla cassetta del filtro.

L'operazione è identica a quella descritta nella sezione 5.2 «Rotazione della morsettiera», pagina 8.

- Ruotare l'alloggiamento del ventilatore di 180°.

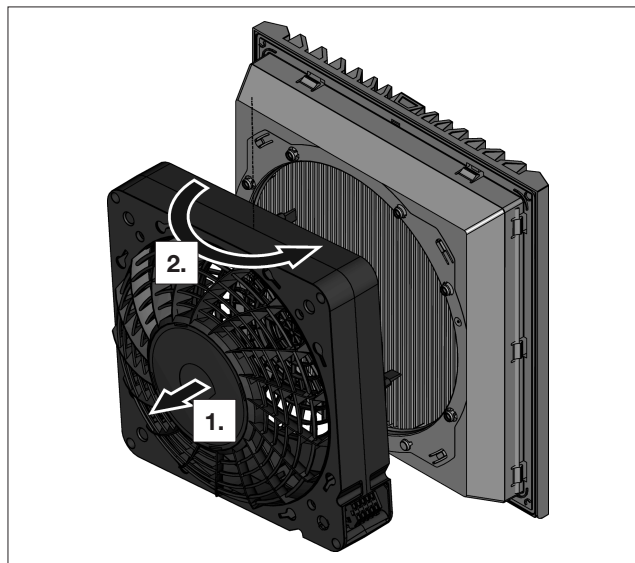


Fig. 10: Inversione del flusso d'aria

- Riposizionare l'alloggiamento del ventilatore sulla cassetta del filtro in questa posizione e bloccare il fermo a baionetta.

L'operazione è identica a quella descritta nella sezione 5.2 «Rotazione della morsettiera», pagina 8.

- Attenersi anche alle istruzioni nella sezione 4.2.1 «Informazioni generali», pagina 6.



Nota:

Se si cambia la direzione del flusso d'aria, il ventilatore-filtro espelle l'aria dall'armadio verso l'esterno.

- In questo caso, accertarsi che il ventilatore-filtro possa aspirare una quantità d'aria sufficiente attraverso i filtri di uscita.

In caso contrario, vi è il rischio di cortocircuito dell'aria e, in caso di esposizione all'acqua, di infiltrazione di gocce d'acqua nell'armadio.

6 Messa in funzione

Il ventilatore-filtro EC funziona automaticamente, ovvero in seguito all'attivazione dell'alimentazione.

7 Installazione e sostituzione dei filtri

Il ventilatore-filtro EC e il filtro di uscita sono dotati di serie di un filtro pieghettato per il prefiltraggio delle polveri secche e grossolane e della lanugine presenti nell'aria ambiente.



Nota:
Sui ventilatori-filtro EMC è installato di serie un filtro in poliuretano.

A seconda della concentrazione delle polveri, è necessario controllare periodicamente il filtro e se necessario, provvedere alla sua sostituzione (si consiglia la sostituzione al massimo dopo 2000 ore di funzionamento).



Nota:
Utilizzare esclusivamente i filtri Rittal per garantire il grado di protezione, la portata d'aria e la certificazione del prodotto. Quando si utilizza un filtro in poliuretano, il filtro a pieghe fornito con il ventilatore EC deve essere rimosso e smaltito.



Pericolo di infortunio!
Sostituire il filtro solo se la ventola è ferma.
Non toccare la ventola durante il funzionamento. Installazione o sostituzione del filtro solo in assenza di tensione.

Per installare o sostituire il filtro, eseguire le seguenti operazioni (direzione del flusso d'aria: in aspirazione dall'esterno e soffiante verso l'interno dell'armadio).

7.1 Sostituzione del filtro a pieghe

- Per sbloccare la griglia a lamelle, premere dall'alto il logo Rittal (vedere fig. 14).
- Ribaltare verso il basso la griglia a lamelle con un angolo di circa 90°.
- Rimuovere il filtro a pieghe o il filtro in poliuretano usato.
- Inserire il filtro a pieghe nella griglia di aerazione. La scritta «Top» indica la direzione di inserimento (vedi fig. 11).

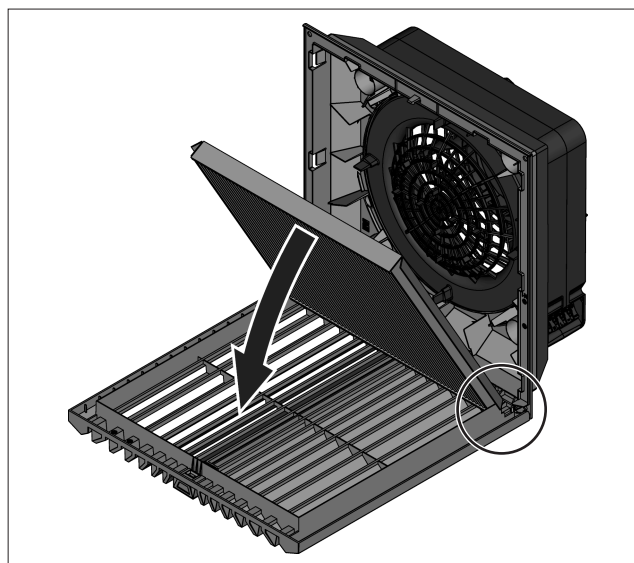


Fig. 11: Installazione del filtro a pieghe IP54

- Assicurarsi che le linguette laterali del filtro a pieghe siano posizionate sopra le staffe della griglia di aerazione.

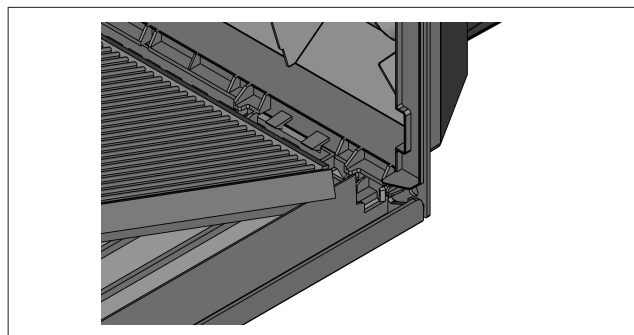


Fig. 12: Posizionamento delle linguette laterali

- Solo per IP55: posizionare il filtro assorbente fornito con i filtri a pieghe per IP55 quando il filtro a pieghe è già inserito (vedi fig. 13). La direzione di installazione del lato assorbente non è importante in questo caso.

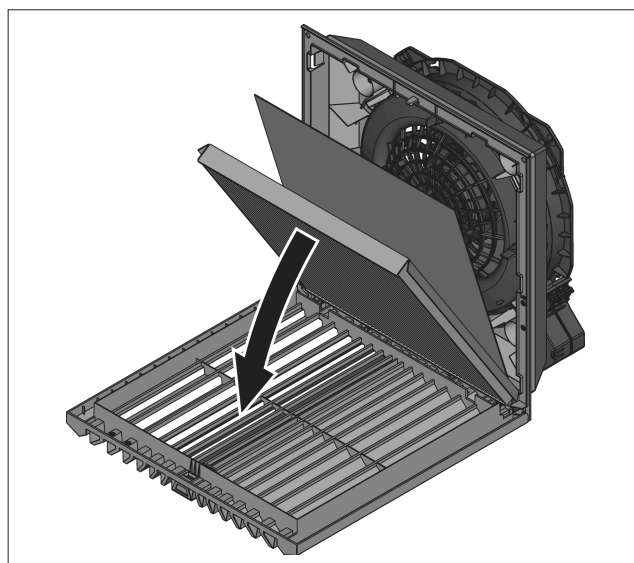


Fig. 13: Installazione del filtro a pieghe IP55

Ispezione e manutenzione

IT

- Installare nuovamente la griglia nel corpo del ventilatore premendo leggermente fino a sentire lo scatto di inserzione.

7.2 Sostituzione del filtro in poliuretano

- Per sbloccare la griglia a lamelle, premere dall'alto il logo Rittal (vedere fig. 14).

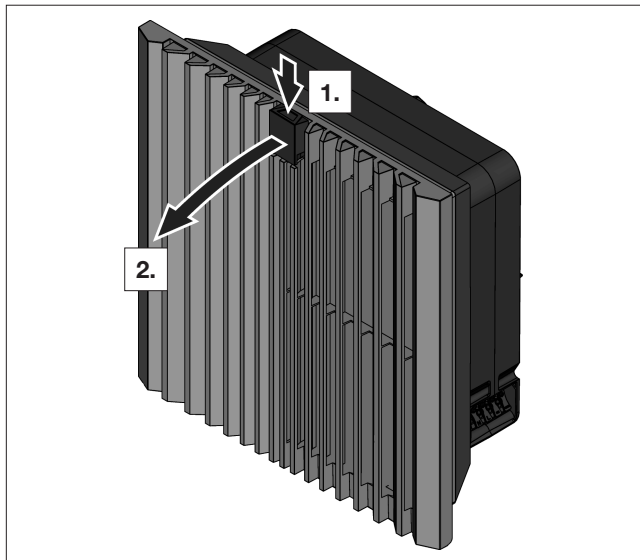


Fig. 14: Sblocco della griglia

- Ribaltare verso il basso la griglia a lamelle con un angolo di circa 90°.
- Rimuovere il filtro pieghettato o il filtro in poliuretano usato.
- Inserire un nuovo filtro in poliuretano nella cassetta del filtro.

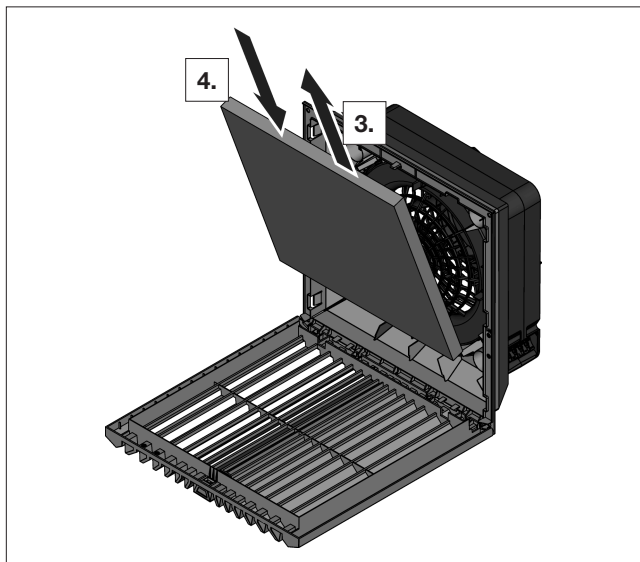


Fig. 15: Rimozione e/o inserimento di un filtro in poliuretano

- Durante l'installazione, assicurarsi che il lato compresso con la scritta Rittal sia rivolto verso l'interno.



Nota:

Per cambiare la direzione del flusso d'aria (cfr. sezione 5.4 «Inversione del flusso d'aria», pagina 10) l'installazione è invertita.

- Installare nuovamente la griglia nel corpo del ventilatore premendo leggermente fino a sentire lo scatto di inserzione.

8 Ispezione e manutenzione



Pericolo di scossa elettrica!
L'apparecchio è sotto tensione.
Prima di aprire il contenitore, disattivare l'alimentazione e assicurarsi che non sia possibile una sua riattivazione involontaria.

Il ventilatore incorporato, esente da manutenzione, è montato su cuscinetti a sfera, è protetto da umidità e polveri.

La vita utile media prevista è di almeno 40.000 ore di funzionamento (L10, 40 °C). Il ventilatore-filtro EC non richiede manutenzione per lungo tempo. I componenti, se il loro imbrattamento è visibile, possono essere puliti periodicamente con l'ausilio di un aspirapolvere o con aria compressa.

Lo sporco più ostinato, a base oleosa, può essere eliminato con detergenti non infiammabili, ad esempio detergenti a freddo.



Attenzione!
Pericolo di incendio!
Non utilizzare liquidi infiammabili per la pulizia.

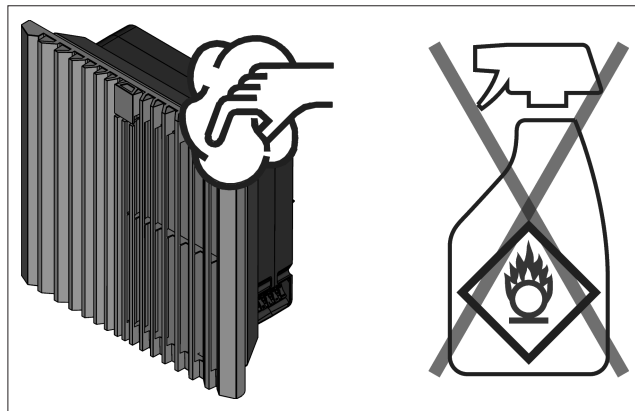


Fig. 16: Pulizia

Sequenza degli interventi di manutenzione:

- Controllare il grado di imbrattamento.
- Il filtro è imbrattato?
Sostituire il filtro.
- Le lamelle della griglia sono sporche?
Pulire le lamelle.
- Controllare la rumorosità dei ventilatori.
- Pulizia tramite aria compressa

9 Stoccaggio e smaltimento



Nota:

Pericolo di danneggiamento!

In magazzino il ventilatore-filtro EC non deve essere esposto a temperature superiori a +70 °C e inferiori a -25 °C.

Rittal è in grado di smaltire nel proprio stabilimento le sostanze dannose per l'ambiente.

- Contattare a riguardo i tecnici Rittal.

Dati tecnici

IT

10 Dati tecnici

■ Attenersi ai dati di alimentazione di rete (tensione e frequenza) secondo quanto riportato nella targhetta dell'apparecchio.

■ I dati tecnici dei dispositivi di protezione (fusibili) devono corrispondere ai dati riportati nella targhetta.

	Unità di misura	Nr. d'ord.			
		3240.900	3241.900	3243.900	3244.900
Ventilatore-filtro RAL 7035					
Ventilatore-filtro RAL 9005		-	-	-	-
Ventilatore-filtro EMC RAL 7035		-	-	-	-
Dati elettrici					
Tensione nominale di esercizio	V Hz	100-240, 50/60			
Corrente nominale di esercizio max.	A	0,2	0,3	0,88	1,97
Tolleranza tensione nominale di esercizio	%	±10			
Potenza assorbita	W	13,4	19,8	55,1	116,4
Fusibile T	A	6			
Tensione di isolamento nominale (Ui)	V	240			
Tensione di tenuta ad impulso nominale (Uimp)	kV	2,5	2,5	2,5	2,5
Interfacce		0-10 V / ingresso PWM, uscita velocità, contatto di segnalazione guasti a potenziale libero, RS485 (ModBus)			
Portate d'aria (ulteriori informazioni sono disponibili nei Diagrammi di potenza/Curve caratteristiche sul sito Rittal)					
Aspirazione libera con filtro in poliuretano	m³/h	175	225	540	700
Con filtro di uscita, incluso filtro in poliuretano	m³/h	130	173	444	535
Aspirazione libera con filtro a pieghe	m³/h	218	272	625	867
Con filtro di uscita, incluso filtro a pieghe	m³/h	188	240	565	715
Incremento della portata d'aria in modalità Raffreddamento di emergenza		+32 %	+18 %	+41 %	+16 %
Compatibilità elettromagnetica					
Resistenza alle interferenze		EN 61 000-6-2			
Emissione		EN 61 000-6-3			
Altri dati					
Peso (netto)	kg	1,77		2,6	3,1
Ventilatori		Diagonale/Motore EC			
Cuscinetto del ventilatore		Cuscinetto a sfere			
Livello di rumorosità	dB (A)	48	54	65	66
Temperatura di esercizio	°C	-25...+55			
Temperatura di immagazzinaggio	°C	-25...+70			
Grado di protezione (secondo IEC 60 529)		IP54 con filtro a pieghe (standard) IP54 con filtro in poliuretano IP55 con filtro a pieghe e filtro assorbente IP56 con cuffia di protezione antispruzzo			
Grado di protezione (secondo NEMA)		NEMA 12 con filtro a pieghe (standard) o filtro in poliuretano NEMA 3, 3R, 4, 4X con cuffia di protezione antispruzzo			
Filtro di uscita					
RAL 7035		3240.300		3243.300	
RAL 9005		3240.308		3243.308	
EMC RAL 7035		3240.400		3243.400	

Tab. 2: Dati tecnici

Rittal si riserva di apportare eventuali modifiche tecniche.

	Unità di misura	Nr. d'ord.	
Ventilatore-filtro RAL 7035		3245.900	3245.910
Ventilatore-filtro RAL 9005		3245.908	3245.918
Ventilatore-filtro EMC RAL 7035		3245.800	3245.810
Dati elettrici			
Tensione nominale di esercizio	V Hz	200–240, 50/60	100–130, 50/60
Corrente nominale di esercizio max.	A	1,38	2,52
Tolleranza tensione nominale di esercizio	%	±10	
Potenza assorbita	W	173,5	174,6
Fusibile T	A	6	
Tensione di isolamento nominale (Ui)	V	240	130
Tensione di tenuta ad impulso nominale (Uimp)	kV	2,5	1,5
Interfacce		0–10 V / ingresso PWM, uscita velocità, contatto di segnalazione guasti a potenziale libero, RS485 (ModBus)	0–10 V / ingresso PWM, uscita velocità,
Portate d'aria (ulteriori informazioni sono disponibili nei Diagrammi di potenza/Curve caratteristiche sul sito Rittal)			
Aspirazione libera con filtro in poliuretano	m ³ /h	931	
Con filtro di uscita, incluso filtro in poliuretano	m ³ /h	728	
Aspirazione libera con filtro a pieghe	m ³ /h	1161	
Con filtro di uscita, incluso filtro a pieghe	m ³ /h	969	
Incremento della portata d'aria in modalità Raffreddamento di emergenza		–	–
Compatibilità elettromagnetica			
Resistenza alle interferenze		EN 61 000-6-2	
Emissione		EN 61 000-6-3	
Altri dati			
Peso (netto)	kg	3,1	3,2
Ventilatori		Diagonale/Motore EC	
Cuscinetto del ventilatore		Cuscinetto a sfere	
Livello di rumorosità	dB (A)	72	
Temperatura di esercizio	°C	-25...+55	
Temperatura di immagazzinaggio	°C	-25...+70	
Grado di protezione (secondo IEC 60 529)		IP51 con filtro a pieghe (standard) IP51 con filtro in poliuretano IP52 con filtro a pieghe e filtro assorbente IP56 con cuffia di protezione antispruzzo	
Grado di protezione (secondo NEMA)		NEMA 12 con filtro a pieghe (standard) o filtro in poliuretano NEMA 3, 3R, 4, 4X con cuffia di protezione antispruzzo	
Filtro di uscita			
RAL 7035		3243.300	
RAL 9005		3243.308	
EMC RAL 7035		3243.400	

Tab. 3: Dati tecnici

Rittal si riserva di apportare eventuali modifiche tecniche.

11 Dimensioni forature e feritoie

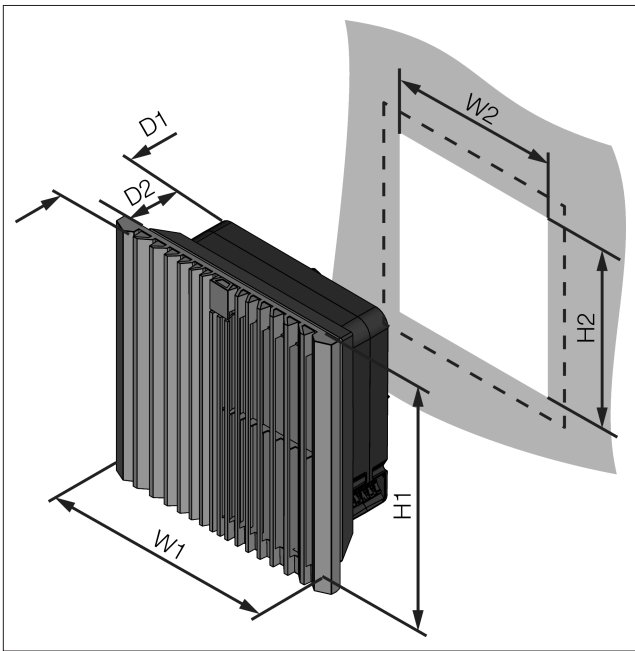


Fig. 17: Dimensioni feritoia

Nr. d'ord.	W1 x H1 mm	D1 mm	W2 x H2 mm	D2 mm
3240.900	255 x 255	137,5	224 x 224	116,5
3241.900	255 x 255	137,5	224 x 224	116,5
3243.900	323 x 323	156,5	292 x 292	136,5
3244.900	323 x 323	161	292 x 292	141
3245.x0x	323 x 323	161	292 x 292	141
3245.x1x	323 x 323	156	292 x 292	136

Tab. 4: Dimensioni feritoia

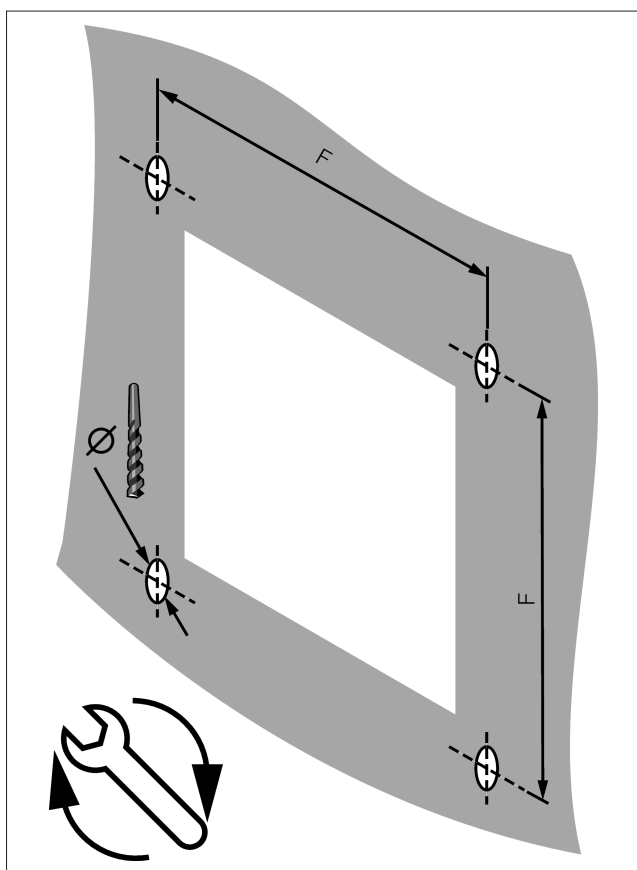


Fig. 18: Schema di foratura



Nota:
A partire da uno spessore della parete di 2,5 mm, la feritoia deve essere allargata di 1 mm su ogni lato (vedi dima di foratura fornita in dotazione).

Nr. d'ord.	Ø mm	F mm	Nm
3240.xxx	4,5	234	2
3241.xxx	4,5	234	2
3243.xxx	4,5	302	3
3244.xxx	4,5	302	3
3245.xxx	4,5	302	3

Tab. 5: Quota di foratura

12 Ventilatori e filtri di uscita EMC

Per ottenere la protezione EMC inserire ad incastro il ventilatore-filtro EMC e il filtro di uscita EMC nella feritoia, quindi fissarli con le viti in dotazione.

Dall'interno dell'armadio applicare le 4 pellicole di contatto adesive intorno al perimetro del ventilatore-filtro EC come mostrato nella figura seguente.

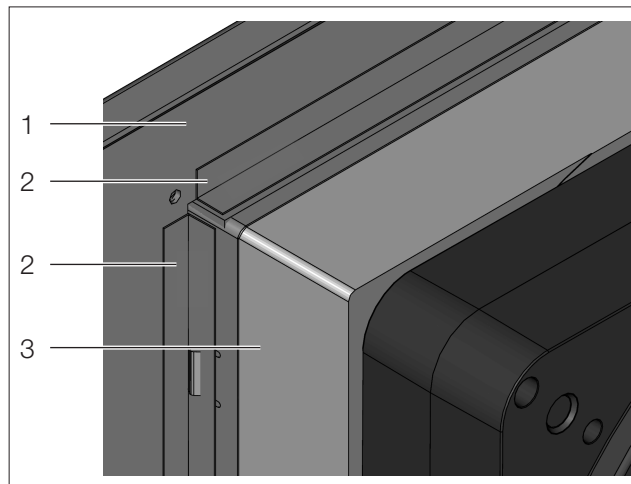


Fig. 19: Pellicole di contatto EMC

Legende

- 1 Interno dell'armadio
- 2 Pellicole di contatto EMC
- 3 Unità ventilatore



Nota:
La protezione EMC è garantita solo se si utilizzano filtri EMC originali Rittal (nr. d'ord. 3243.066).

13 Accessori

Filtro EMC

Adatto per nr. d'ord.	Classe del filtro secondo DIN EN 779	secondo ISO 16890	Conf.	Nr. d'ord.
3245.xxx	G3	ISO coarse 50 %	5 pz.	3243.066

Tab. 6: Filtro EMC

Filtro in poliuretano per ventilatori-filtro

Adatto per nr. d'ord.	Classe del filtro secondo DIN EN 779	secondo ISO 16890	Conf.	Nr. d'ord.
3240.xxx/3241.xxx	G3	ISO coarse 50 %	5 pz.	3172.100
3243.xxx/3244.xxx/3245.xxx	G3	ISO coarse 50 %	5 pz.	3173.100

Tab. 7: Filtro in poliuretano per ventilatori-filtro

Filtro a pieghe IP54 per ventilatori-filtro EC

Adatto per nr. d'ord.	Classe del filtro secondo DIN EN 779	secondo ISO 16890	Conf.	Nr. d'ord.
3240.xxx/3241.xxx	G4	ISO coarse 70 %	5 pz.	3172.120
3243.xxx/3244.xxx/3245.xxx	G4	ISO coarse 70 %	5 pz.	3173.120

Tab. 8: Filtro a pieghe IP54 per ventilatori-filtro EC

Filtro a pieghe IP55 per ventilatori-filtro EC

Adatto per nr. d'ord.	Classe del filtro secondo DIN EN 779	secondo ISO 16890	Conf.	Nr. d'ord.
3240.xxx/3241.xxx	G4	ISO ePM10 55 %	5 pz.	3182.125
3243.xxx/3244.xxx/3245.xxx	G4	ISO ePM10 55 %	5 pz.	3183.125

Tab. 9: Filtro a pieghe IP55 per ventilatori-filtro EC

Copertura cieca per ventilatori-filtro EC/filtri di uscita

Adatto per nr. d'ord.	Grado di protezione IP secondo IEC 60529	Conf.	Nr. d'ord.
3240.xxx/3241.xxx	IP54	2 pz.	3240.020
3243.xxx/3244.xxx/3245.xxx	IP54	2 pz.	3243.020

Tab. 10: Copertura cieca per ventilatori-filtro EC/filtri di uscita

Cuffie di protezione

Adatto per nr. d'ord.	L x A x P mm	Grado di protezione	Conf.	Nr. d'ord.
3240.xxx/3241.xxx	282 x 390 x 85	NEMA 1, NEMA 12, NEMA 3, NEMA 3R, NEMA 4, NEMA 4X	1 pz.	3240.080
3243.xxx/3244.xxx/3245.xxx	350 x 480 x 110	NEMA 1, NEMA 12, NEMA 3, NEMA 3R, NEMA 4, NEMA 4X	1 pz.	3243.080

Tab. 11: Cuffie di protezione

Clip di fissaggio

Adatto per nr. d'ord.	Conf.	Nr. d'ord.
3240.xxx/3241.xxx/3243.xxx/3244.xxx/3245.xxx	1 pz.	3201.941

Tab. 12: Clip di fissaggio

14 Schemi elettrici

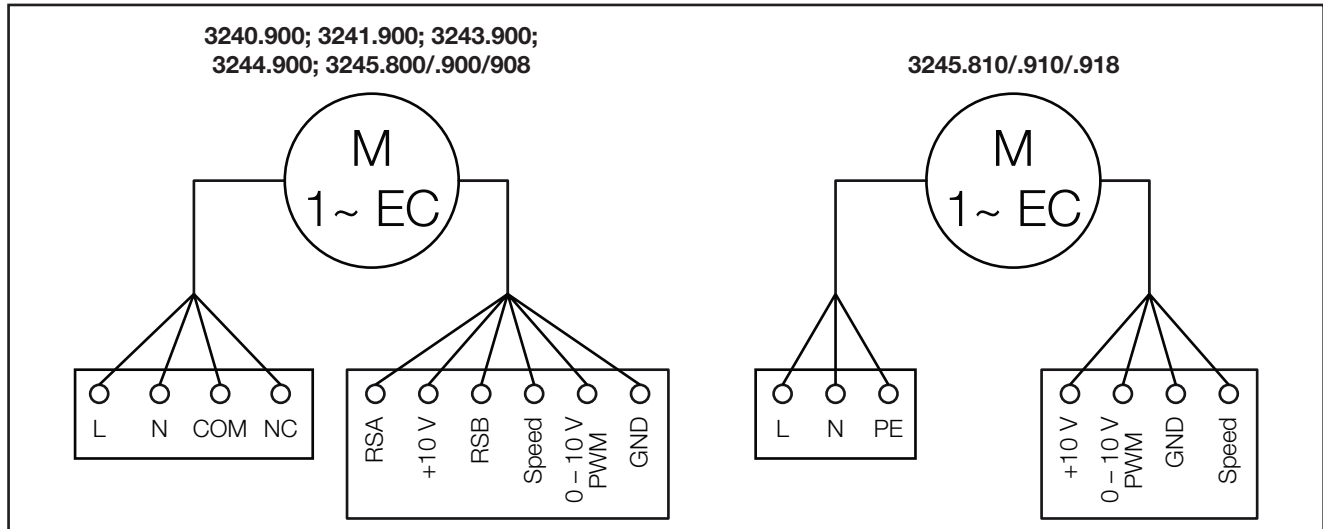


Fig. 20: Schemi elettrici

Connessione	Funzione/Assegnazione
Morsetto alimentazione/relè di allarme	
L	Tensione di alimentazione, fase, campo di tensione vedere targhetta identificativa
N	Tensione di alimentazione, conduttore di neutro, campo di tensione vedere la targhetta identificativa
COM	Relè di allarme, contatto di segnalazione guasto a potenziale libero, collegamento comune, carico ammesso ai contatti 250 V AC/30 V DC 2 A, carico di contatto minimo 10 mA, isolamento rinforzato per l'interfaccia di segnale
NC	Relè di allarme, contatto di segnalazione guasto a potenziale libero, contatto NC in caso di guasto, carico ammesso ai contatti 250 V AC/30 V DC 2 A, carico di contatto minimo 10 mA, isolamento rinforzato per l'interfaccia di segnale
Morsetto segnale	
GND	Massa di riferimento per l'interfaccia di controllo, SELV (bassissima tensione di sicurezza)
0 – 10 V /	Ingresso analogico (valore nominale), 0 – 10V, Ri = 100 kΩ
PWM	PWM PWM: Umin = 0 V, Umax = 10 V, fmin = 1 kHz, fmax = 10 kHz, SELV
Speed	Uscita velocità: open-collector, 1 impulso per giro, SELV
RSB	Interfaccia RS485 per ModBus, RSB, SELV
+10 V	Uscita a tensione costante 10 V DC, +10 V ±3 %, max. 10 mA, protetta da cortocircuito, tensione di alimentazione per dispositivi esterni (ad es. potenziometro), SELV
RSA	Interfaccia RS485 per ModBus, RSA, SELV

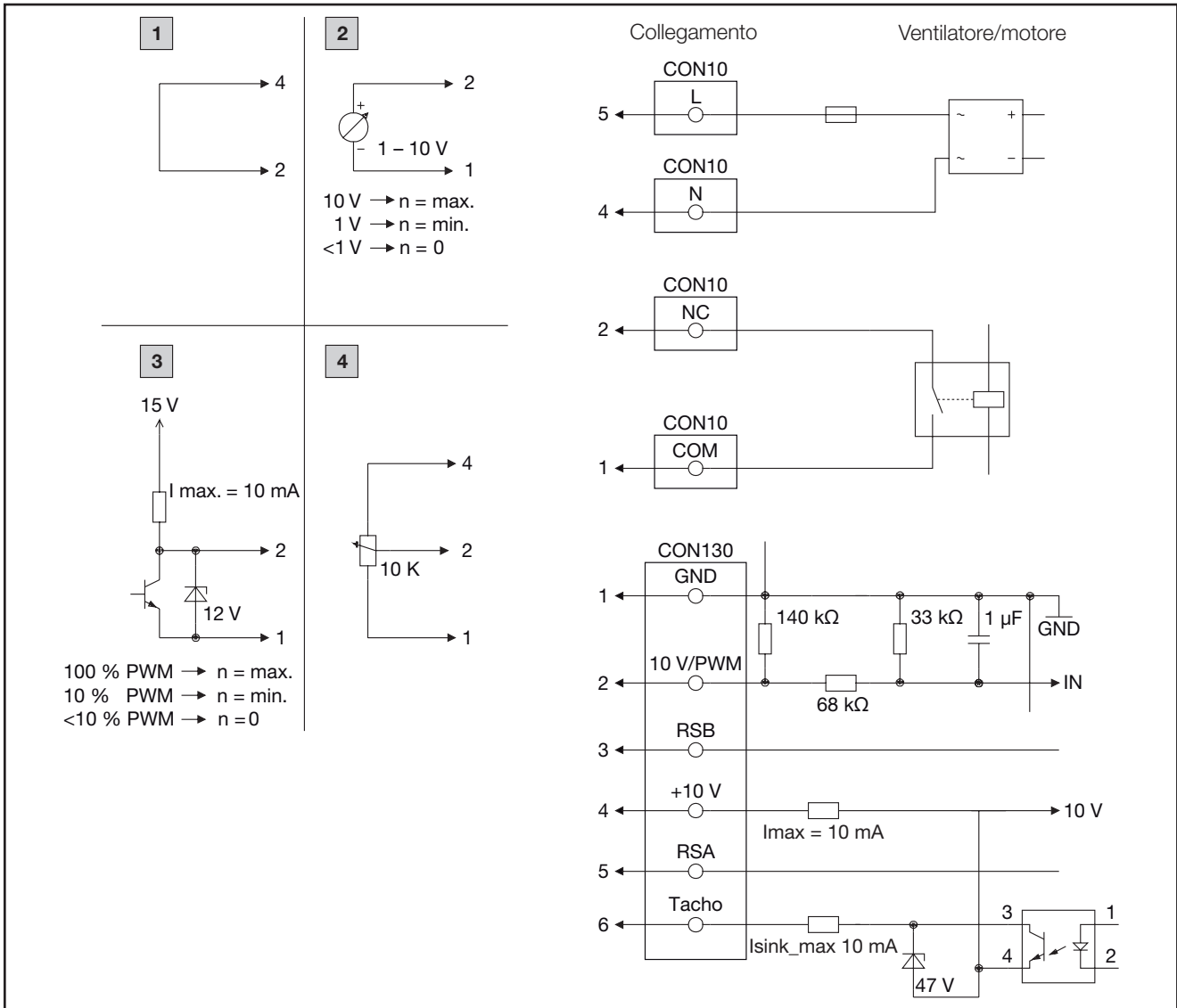


Fig. 21: Schema elettrico 3240.900; 3241.900; 3243.900; 3244.900; 3245.800/.900/908

- 1** Velocità massima/se CON130 non è collegato o:
- 2** Velocità regolabile
- 3** Velocità regolabile 1 – 10 kHz tramite PWM
- 4** Velocità regolabile tramite potenziometro

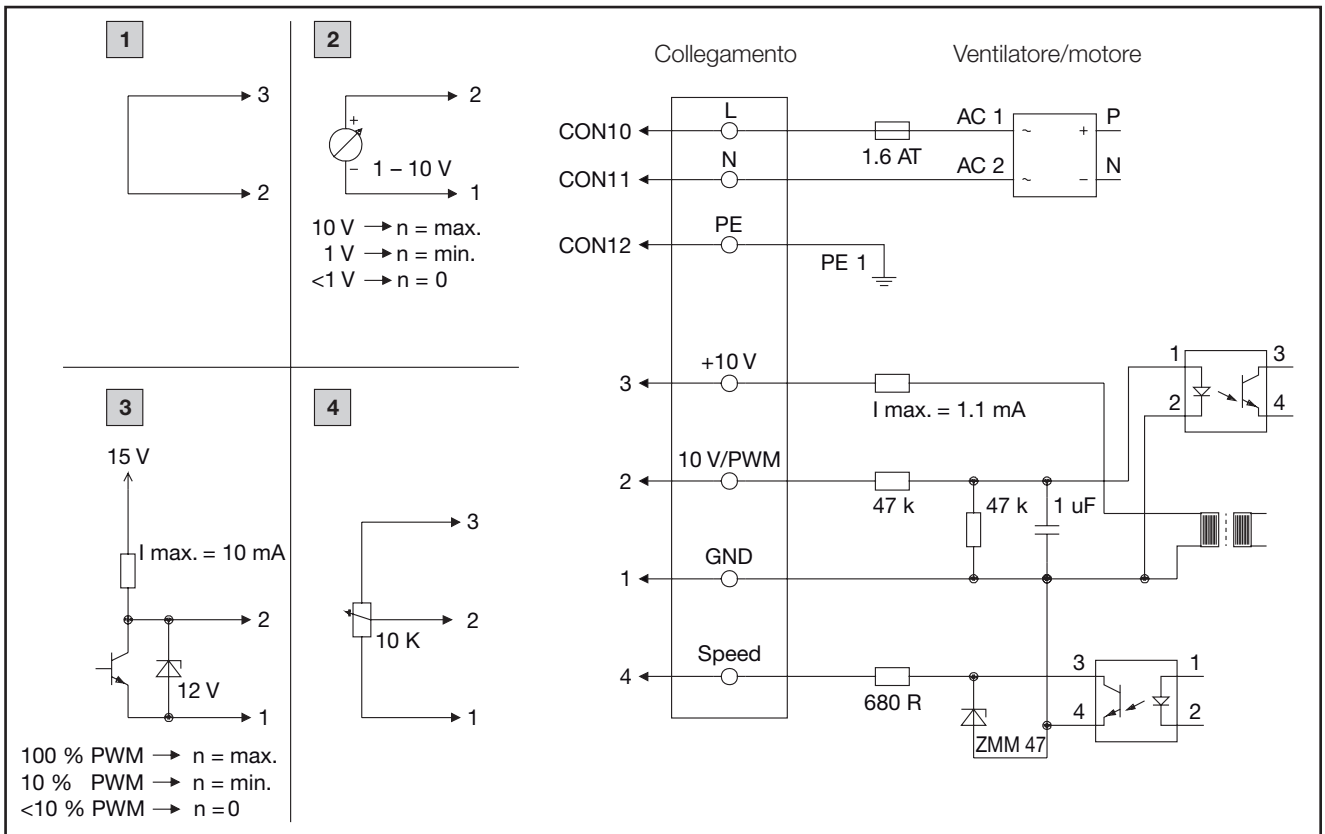


Fig. 22: Schema elettrico 3245.810/.910/918

- 1 Velocità massima (fornitura standard)
- 2 Velocità regolabile
- 3 Velocità regolabile 1 – 10 kHz tramite PWM
- 4 Velocità regolabile tramite potenziometro

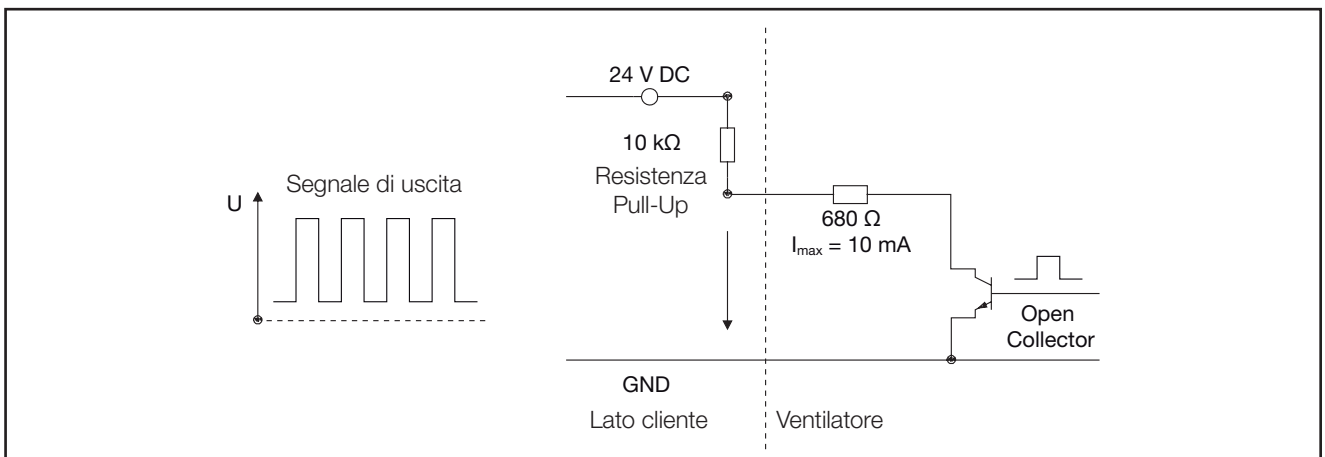


Fig. 23: Schema dei collegamenti uscita numero di giri

15 Dichiarazione di conformità EC

Vereinfachte EU-Konformitätserklärung / Simplified EU Declaration of Conformity



Wir, / We,

Rittal GmbH & Co. KG • Auf dem Stützelberg • 35745 Herborn

Erklären, dass die Produkte / declare that the products

Serienbezeichnung:
Serial name:

Filterlüfter
Fan-and-Filter Unit

Handelsbezeichnung:
Commercial part no.:

SK 3238.700	SK 3238.708	SK 3238.710	SK 3238.718	SK 3238.800	SK 3238.810
SK 3239.700	SK 3239.708	SK 3239.710	SK 3239.718	SK 3239.800	SK 3239.810
SK 3240.700	SK 3240.708	SK 3240.710	SK 3240.718	SK 3240.800	SK 3240.810
SK 3240.900	SK 3241.700	SK 3241.708	SK 3241.710	SK 3241.718	SK 3241.800
SK 3241.810	SK 3241.900	SK 3243.700	SK 3243.708	SK 3243.710	SK 3243.718
SK 3243.800	SK 3243.810	SK 3243.900	SK 3244.700	SK 3244.708	SK 3244.710
SK 3244.718	SK 3244.740	SK 3244.800	SK 3244.810	SK 3244.900	SK 3245.800
SK 3245.810	SK 3245.900	SK 3245.908	SK 3245.910	SK 3245.918	

folgender Richtlinie entsprechen: / conform to the following Directive

2006/42/EC Machinery Directive

Weitere Richtlinien: / Additional Directives:

2011/65/EU Hazardous Substances Directive (RoHS)
2014/30/EU EMC Directive

Verantwortlich für Dokumentation
Responsible for documentation

Rittal GmbH & Co. KG
Auf dem Stützelberg
35745 Herborn

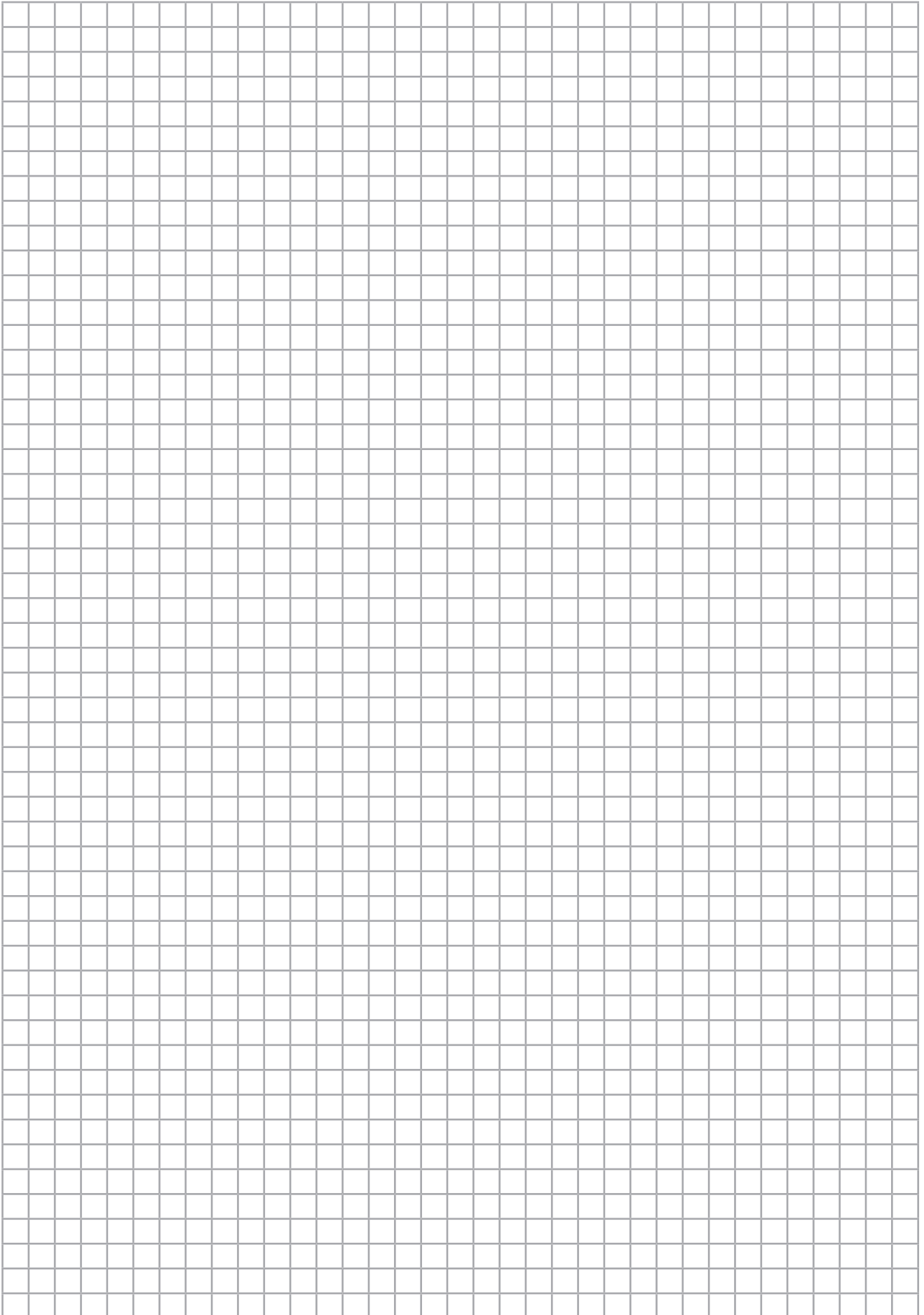
ENCLOSURES

POWER DISTRIBUTION

CLIMATE CONTROL

IT INFRASTRUCTURE

SOFTWARE & SERVICES



Rittal – The System.

Faster – better – everywhere.

- Enclosures
- Power Distribution
- Climate Control
- IT Infrastructure
- Software & Services

You can find the contact details of all Rittal companies throughout the world here.



www.rittal.com/contact

RITTAL GmbH & Co. KG
Auf dem Stuetzelberg · 35745 Herborn · Germany
Phone +49 2772 505-0
E-mail: info@rittal.de · www.rittal.com

12.2023/D-0000-00003576-00-IT

ENCLOSURES

POWER DISTRIBUTION

CLIMATE CONTROL

IT INFRASTRUCTURE

SOFTWARE & SERVICES



FRIEDHELM LOH GROUP