

Rittal – The System.

Faster – better – everywhere.

TX Colo



5540.220

5541.220

5540.245

5541.245

Montage- und Bedienungsanleitung
Assembly and operating instructions
Notice de montage et d'emploi

ENCLOSURES

POWER DISTRIBUTION

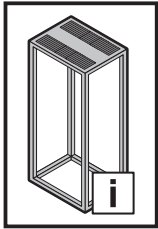
CLIMATE CONTROL

IT INFRASTRUCTURE

SOFTWARE & SERVICES

FRIEDHELM LOH GROUP





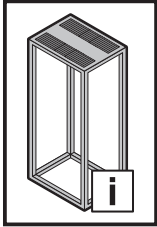
Inhaltsverzeichnis Contents

DE

	Seite		Seite		Seite
1. Hinweise zur Dokumentation	5	4.3.3 Flachteile entfernen	42 – 44	6.4 Entfernte Flachteile wieder montieren	65 – 69
1.1 Konformitätserklärungen und Approbationen	5	– Fronttür demontieren	42	– Trennwand montieren	65
1.2 Aufbewahrung der Unterlagen	5	– Rücktüren demontieren	43	– Rücktüren montieren	66
1.3 Verwendete Symbole	5	– Trennwand demontieren	44	– Fronttür montieren – Türanschlag rechts	67
1.4 Mitgeltende Unterlagen	5	4.3.4 Ggf. lose beiliegendes Zubehör entfernen	45	– Fronttür montieren – Türanschlag links (Türanschlagwechsel)	68 – 69
1.5 Normative Verweise	5	4.3.5 Rack von der Palette heben	45		
1.6 Länderspezifische Hinweise	5	4.3.6 Rack an den Aufstellort bewegen	46	6.5 Komfortgriff mit Zahlencode entriegeln	70
2. Sicherheitshinweise	6 – 36	4.3.7 Aufstellung vorbereiten	47 – 49	– Tiefenverstellung der 19"-Ebene	48 – 49
2.1 Bestimmungsgemäße Verwendung	6 – 28	4.3.8 Rack anreihen	50	6.6 Zahlencode ändern	71
2.2 Benutzergruppen nach IEC 62 368	6 – 28	5. Transport	51	6.7 Masterkey-Funktion	72
2.3 Sicherheitshinweise – Erklärung der Sicherheitssymbole	6 – 28	6. Installation	52 – 75	6.8 Reset Zahlencode	73 – 74
3. Produktbeschreibung	37 – 39	6.1 Installation der Kundenhardware	52 – 60	6.9 Profilhalbzylinder montieren	75
3.1 Funktionsbeschreibung und Bestandteile	37	6.2 Installation der Power- und Netzwerkverkabelung	61 – 62	7. Inbetriebnahme	76
3.2 Kennzeichnung	38	– Kabeleinführung im Dach	61	8. Bedienung	76
3.3 Lieferumfang	39	– Kabeleinführung im Boden	62	9. Störung und Abhilfe	77
4. Montage und Aufstellung	40 – 50	6.3 Schutzerdung	63 – 64	10. Inspektion und Wartung	77
4.1 Anforderungen an den Aufstellort	40	6.3.1 Übersicht der nicht elektrisch leitend verbundenen Teile	63	11. Lagerung und Entsorgung	77
4.2 Benötigte Werkzeuge	40	6.3.2 Übersicht der Anbindungspunkte für eine Schutzerdung	64	12. Technische Daten	78
4.3 Montageablauf	41 – 50			13. Ersatzteile	79
4.3.1 Verpackungsbänder lösen, auspacken	41			14. Garantie	79
4.3.2 Anleitung lesen	41			15. Kundendienstadressen	79

EN

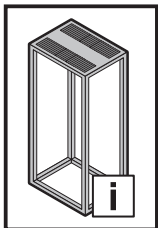
	Page		Page		Page
1. Notes on documentation	5	4.3.3 Removing the enclosure panels	42 – 44	6.4 Re-installing the removed enclosure panels	65 – 69
1.1 Declarations of conformity and approvals	5	– Dismantling the front doors	42	– Fitting the divider panel	65
1.2 Storing the documents	5	– Dismantling the rear doors	43	– Fitting the rear doors	66
1.3 Symbols used	5	– Dismantling the divider panel	44	– Fitting the front doors – r/h door hinge	67
1.4 Other applicable documents	5	4.3.4 Removing any accessories supplied loose	45	– Fitting the front doors – l/h door hinge (swapping hinge to opposite side)	68 – 69
1.5 Normative references	5	4.3.5 Lifting the rack off of the pallet	45		
1.6 Country-specific references	5	4.3.6 Moving the rack to the installation site	46	6.5 Unlocking the comfort handle with coded lock	70
2. Safety instructions	6 – 36	4.3.7 Preparing for installation	47 – 49	6.6 Changing the code	71
2.1 Intended use	6 – 28	– Depth adjustment of the 482.6 mm (19") level	48 – 49	6.7 Master key function	72
2.2 User groups to IEC 62 368	6 – 28	4.3.8 Baying the rack	50	6.8 Resetting the code	73 – 74
2.3 Safety instructions – Explanation of safety symbols	6 – 28	5. Transport	51	6.9 Fitting the profile half-cylinder	75
3. Product description	37 – 39	6. Installation	52 – 75	7. Commissioning	76
3.1 Function description and components	37	6.1 Installing the customer hardware	52 – 60	8. Operation	76
3.2 Labelling	38	6.2 Installing the power and network cables	61 – 62	9. Troubleshooting	77
3.3 Scope of delivery	39	– Cable entry in the roof	61	10. Inspection and maintenance	77
4. Assembly and siting	40 – 50	– Cable entry in the base	62	11. Storage and disposal	77
4.1 Site requirements	40	6.3 Protective earthing	63 – 64	12. Technical specifications	78
4.2 Required tools	40	6.3.1 Overview of parts without electrically conductive connection	63	13. Spare parts	79
4.3 Assembly procedure	41 – 50	6.3.2 Overview of connection points for protective earthing	64	14. Warranty	79
4.3.1 Releasing the packing bands and unpacking	41			15. Customer services addresses	79
4.3.2 Reading the instructions	41				



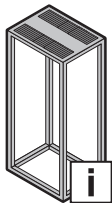
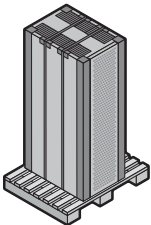
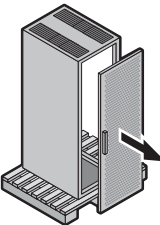
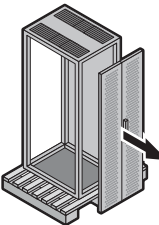
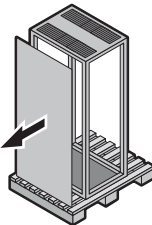
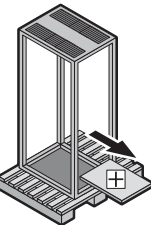
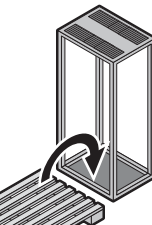
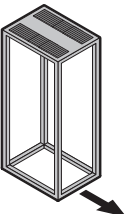
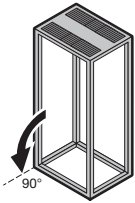

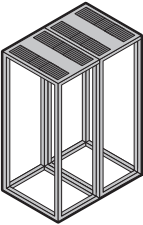
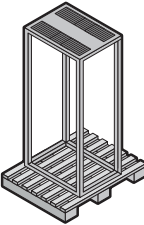
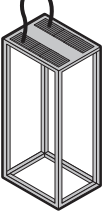
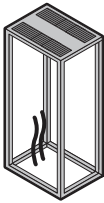
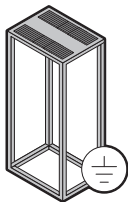
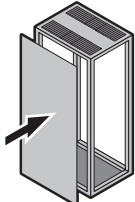
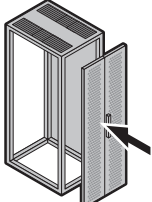
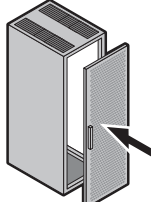
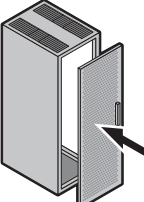

Sommaire

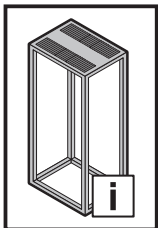
FR

	Page		Page		Page
1. Remarques relatives à la documentation	5	4.3.3 Démontez les pièces plates	42 – 44	6.4 Remontez à nouveau les pièces plates démontées	65 – 69
1.1 Déclarations de conformité et homologations	5	– Démontez la porte avant	42	– Monter la cloison	65
1.2 Conservation des documents	5	– Démontez les portes arrière	43	– Monter les portes arrière	66
1.3 Symboles utilisés	5	– Démontez la cloison	44	– Monter les portes avant – porte avec charnières à droite	67
1.4 Autres documents applicables	5	4.3.4 Ôter les accessoires éventuellement joints	45	– Monter les portes avant – porte avec charnières à gauche (changement du sens d'ouverture de la porte)	68 – 69
1.5 Renvois à la norme	5	4.3.5 Lever la baie de la palette	45		
1.6 Indications spécifiques au pays	5	4.3.6 Déplacer la baie sur le lieu d'implantation	46	6.5 Déverrouillage de la poignée Confort avec code	70
2. Consignes de sécurité	6 – 36	4.3.7 Préparer la mise en place – Réglage en profondeur du plan 19°	47 – 49	6.6 Modification du code	71
2.1 Utilisation correcte	6 – 28	4.3.8 Juxtaposer la baie	50	6.7 Fonction principale de la clé	72
2.2 Groupes d'utilisateurs selon la norme CEI 62 368	6 – 28	5. Transport	51	6.8 Initialisation du code	73 – 74
2.3 Consignes de sécurité – Explication des symboles de sécurité	29 – 36	6. Installation	52 – 75	6.9 Monter la serrure semi-cylindrique	75
3. Description du produit	37 – 39	6.1 Installation du matériel du client	52 – 60	7. Mise en service	76
3.1 Description fonctionnelle et éléments	37	6.2 Installation du câblage de puissance et de réseau – Introduction des câbles dans le toit	61	8. Utilisation	76
3.2 Traçabilité	38	– Introduction des câbles par la base	62	9. Incident et suppression	77
3.3 Composition de la livraison	39	6.3 Protection par mise à la masse	63 – 64	10. Inspection et entretien	77
4. Montage et implantation	40 – 50	6.3.1 Vue d'ensemble des pièces reliées entre elles non conductrices d'électricité	63	11. Stockage et mise au rebut	77
4.1 Exigences concernant le lieu d'implantation	40	6.3.2 Vue d'ensemble des points de raccordement pour la protection par mise à la masse	64	12. Caractéristiques techniques	78
4.2 Outils requis	40			13. Pièces de rechange	79
4.3 Procédure de montage	41 – 50			14. Garantie	79
4.3.1 Ôter les liens d'emballage, déballer	41			15. Coordonnées des services après-vente	79
4.3.2 Lire la notice	41				



Inhaltsverzeichnis
Contents
Sommaire

 5 - 40, 52 - 60, 76 - 79	 41	 42	 43	 44	 45	 45
 46	 47	 48 - 49	 50	 51	 61	 62
 63 - 64	 65	 66	 67	 68 - 69	 70 - 75	



1. Hinweise zur Dokumentation

1. Notes on documentation

1. Remarques relatives à la documentation



DE

Die **Montage- und Bedienungsanleitung** richtet sich an Personen, die Einrichtungen der Informations- und Telekommunikationstechnik unter Kenntnis der länderspezifischen Sicherheitsvorschriften am Bestimmungsort aufstellen, anschließen und betreiben.

Lesen Sie sich die Anleitung aufmerksam durch und machen Sie sich mit dem Produkt vertraut, bevor Sie mit der Installation, dem Betrieb oder der Wartung beginnen.

Achten Sie darauf, dass einige Tätigkeiten nur durch bestimmte Benutzergruppen ausgeführt werden dürfen (s. Kap. 2.2 Benutzergruppen).

1.1 Konformitätserklärungen und Approbationen

Die CE-Konformitätserklärung und Produktzertifikate stehen als Download auf der Homepage von Rittal zur Verfügung.

1.2 Aufbewahrung der Unterlagen

Diese Montage- und Bedienungsanleitung enthält neben Sicherheitshinweisen auch wichtige Hinweise zur Installation und dem Betrieb von TX Colo Racks und ist in der Nähe des Produkts aufzubewahren.

1.3 Verwendete Symbole

Beachten Sie folgende Sicherheits- und sonstige Hinweise in der Anleitung:



**Gefahr
Achtung**



Zubehör



Hinweis



**Hinweis:
Front-/Rückansicht**

Sicherheitshinweise können an verschiedenen Stellen in diesem Handbuch oder am Produkt erscheinen und sollen Sie vor möglichen Gefahren warnen oder Ihnen weitere Informationen für den sicheren Umgang mit dem Produkt geben.

1.4 Mitgeltende Unterlagen

Es gelten zusätzlich:

- Die Anleitungen des optional verwendeten Zubehörs.

Diese Montage- und Bedienungsanleitung steht auch als Download unter www.rittal.de zur Verfügung.

1.5 Normative Verweise

Der TX Colo erfüllt alle anwendbaren Anforderungen nach EN 62 368-1.

Eine aktuelle Übersicht der Standards und Zulassungen finden Sie online auf der TX Colo Produktseite im Abschnitt Approbationen unter www.rittal.de.

1.6 Länderspezifische Hinweise

TX Colo Dokumente können bei Bedarf in der jeweiligen Landessprache bei Rittal angefordert werden.

EN

These **assembly and operating instructions** have been written for personnel tasked with assembling, connecting and operating IT and telecommunications equipment at the intended location and who are familiar with the country-specific safety regulations.

Please read the instructions through carefully and familiarise yourself with the product before commencing installation, operation or maintenance work.

Please note that certain tasks may only be carried out by qualified groups of individuals (see chapter 2.2 User groups).

1.1 Declarations of conformity and approvals

The CE declaration of conformity and product certificates are available for downloading on the Rittal website.

1.2 Storing the documents

As well as safety instructions, these assembly and operating instructions also contain important information about the installation and operation of TX Colo racks, and should be stored in the immediate vicinity of the product.

1.3 Symbols used

Please observe the following safety instructions and other notes in this guide:



**Danger
Caution**



Accessories



Note



**Note:
Front/rear view**

Safety instructions may appear at various points in this manual or on the product itself, and are intended to warn you of potential hazards or provide further information on safe handling of the product.

1.4 Other applicable documents

The following also applies:

- The instructions for any optional accessories used.

These assembly and operating instructions are available for downloading at www.rittal.com.

1.5 Normative references

The TX Colo satisfies all applicable requirements to EN 62 368-1.

An up-to-date overview of standards and approvals can be found online on the TX Colo product page under the heading "Approvals" at www.rittal.com.

1.6 Country-specific references

Where necessary, TX Colo documents may be requested from Rittal in your preferred language.

FR

La **notice de montage et d'emploi** s'adresse aux personnes qui installent, raccordent et exploitent les installations IT et de télécommunication, dans le respect des prescriptions de sécurité spécifiques au pays où elles sont installées.

Lire attentivement la notice et se familiariser avec le produit avant de commencer l'installation, l'exploitation ou l'entretien.

Noter que certaines tâches ne peuvent être réalisées que par des groupes spécifiques d'utilisateurs (voir chap. 2.2 Groupes d'utilisateurs).

1.1 Déclarations de conformité et homologations

La déclaration de conformité CE et les certifications du produit sont disponibles pour téléchargement sur le site Internet de Rittal.

1.2 Conservation des documents

Cette notice de montage et d'emploi contient également, en complément des consignes de sécurité, des remarques importantes pour l'installation et l'exploitation des baies TX Colo et doit être conservée à proximité du produit.

1.3 Symboles utilisés

Respecter les instructions de sécurité et autres directives contenues dans cette notice :



**Danger
Attention**



Accessoires



Remarque



**Remarque :
Vue de face/arrière**

Les consignes de sécurité peuvent être indiquées à différents endroits de ce manuel d'emploi ou du produit et doivent vous avertir des éventuels dangers ou vous donner des informations complémentaires pour l'utilisation en toute sécurité du produit.

1.4 Autres documents applicables

Documents contractuels complémentaires :
■ Les notices des accessoires utilisés en option.

La présente notice de montage et d'utilisation peut également être téléchargée depuis www.rittal.fr.

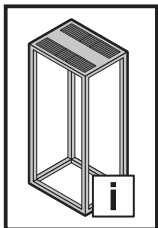
1.5 Renvois à la norme

La baie TX Colo respecte toutes les exigences applicables des normes EN 62 368-1.

Une vue d'ensemble des standards et autorisations figure sur le site Internet du produit TX Colo dans le paragraphe Homologations sous www.rittal.fr.

1.6 Indications spécifiques au pays

Les documents TX Colo dans la langue du pays peuvent en cas de besoin être demandés auprès de Rittal.



2. Sicherheitshinweise



DE

2.1 Bestimmungsgemäße Verwendung

Der TX Colo ist ein Gehäuse für die Unterbringung von 19"-Hardware nach der Industriennorm EIA-310, hierzu gehören hauptsächlich Netzwerk- und Internetkomponenten und die zum Betrieb benötigte Infrastruktur wie Netzteile und Steckdosenleisten. Nutzen Sie nur verwendungssichere Endgeräte mit Stecker und Ausrüstungsgegenstände, die für diese Art der Installation vorgesehen sind und für die Installation und Bedienung durch Laien geeignet sind.

Der TX Colo ist nur zur statischen Aufstellung vorgesehen. Rollen im Lieferumfang oder als Zubehörartikel sind nur zum Bewegen von leeren oder vorinstallierten Racks auf ebenem Boden, ohne Hindernisse am Aufstellungsort, bis zum Punkt der Aufstellung geeignet.

Der TX Colo ist vorgesehen zur Anreihung an andere TX Colo Racks mit gleicher Gehäusehöhe und -tiefe.

Der TX Colo ist geeignet für die Aufstellung im Innenbereich und bietet keine besondere Widerstandsfähigkeit gegen Spritzwasser und Staub.

Bitte beachten Sie die Angaben in den technischen Daten und auf dem Typenschild des jeweiligen Produkts.

Einschränkungen der zulässigen Nutzung:

- Nicht als Schaltschrank verwenden, der einen wesentlichen Schutz gegen den Zugang zu spannungsführenden Teilen bietet und als geerdetes Gehäuse Geräten der Klasse 1 dient.

Durch Rittal Zubehör kann der TX Colo ertüchtigt werden, weiterführende Anforderungen zu erfüllen. Hierbei sind die Vorgaben des Zubehörs zu beachten.

2.2 Benutzergruppen nach IEC 62 368

- Fachkraft nach IEC 62 368 (kennt die Spezifikationen, die technischen Grenzen und die Sicherheitshinweise):
Eine Fachkraft ist geeignet, folgende – aber nicht ausschließliche – Tätigkeiten durchzuführen: Transport, Montage/Demontage, Installation, Nachrüstung, Betrieb und Service.
- Unterwiesene Personen nach IEC 62 368 (unterwiesen durch Fachmann bzw. hat Zugang zur Montage- und Bedienungsanleitung):
Eine durch einen Fachmann unterwiesene Person oder eine Person, die die Informationen aus Montage- und Bedienungsanleitung anwenden kann und mit den notwendigen Werkzeugen und Schutzausrüstung ausgestattet ist. Eine unterwiesene Person ist beschränkt auf folgende Tätigkeiten: Installation, Nachrüstung, Betrieb und Service.
- Gewöhnliche Personen nach IEC 62 368 (Warnzeichen erkennen, ohne Zugang zur Montage- und Bedienungsanleitung, keine Benutzung des TX Colo zulässig):
Personen, die in der Umgebung arbeiten, einschließlich, aber nicht beschränkt auf: IT-Mitarbeiter, Reinigungskräfte, Mitarbeiter im Rechenzentrum, Besucher, Büroangestellte.

2.3 Sicherheitshinweise

Diese Montage- und Bedienungsanleitung enthält wichtige Anweisungen, die bei der Installation und Anpassung des Schanks befolgt werden müssen. In den folgenden Kapiteln werden Sie auf die entsprechenden Sicherheitshinweise und wichtigen Anweisungen durch ein Achtung-Symbol hingewiesen (Erklärung der Sicherheitssymbole, siehe Seite 29 – 36).

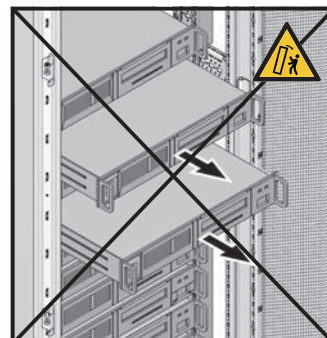
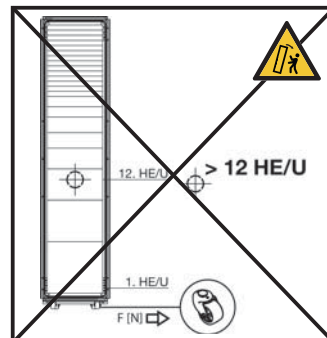
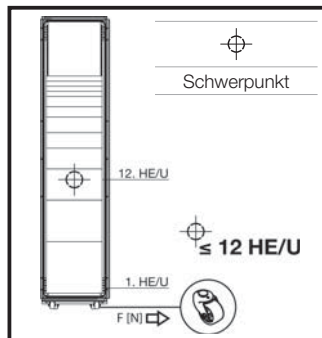
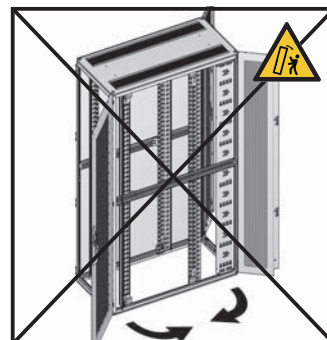
- In der Basis-Konfiguration sind nicht alle elektrisch leitfähigen Teile kontaktierend miteinander verbunden.
- Vorinstallierte TX Colo auf Rollen dürfen nur bewegt werden, wenn sich der Schwerpunkt der Installation unterhalb der 13. Höheneinheit von unten befindet. Die erste Höheneinheit im TX Colo befindet sich unten im Rack. Diese Vorgabe ist schon bei der Bestückung des TX Colo mit installierten Rollen zu berücksichtigen.

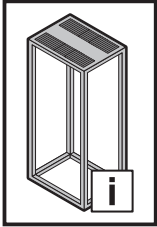
- **Achtung:** Bei asymmetrischer Gewichtsverteilung ist die Standsicherheit des TX Colo gefährdet. Öffnen Sie z. B. die Türen nie zur gleichen Seite, an der auch die Trennwand befestigt ist, ohne den TX Colo vorher am Boden zu befestigen.

- **Achtung bei Verwendung von Teleskopschienen:**
Der TX Colo muss am Boden befestigt oder an andere TX Colo angelehnt sein, bevor Geräte auf Teleskopschienen herausgezogen werden. Es darf sich immer nur ein Gerät in der vorgezogenen Position befinden. Falls aus irgendwelchen Gründen mehr als ein Gerät gleichzeitig ausgezogen wird, kann die Standsicherheit des TX Colo gefährdet sein.

- **Achtung:** Dachblech nicht betreten!

Ein Nichtbefolgen dieser Anweisungen kann zu schweren Verletzungen, Sachschäden oder im schlimmsten Fall auch zum Tode führen.





2. Safety instructions



EN

2.1 Intended use

The TX Colo is an enclosure designed to accommodate 19" hardware in accordance with the industry standard EIA-310; this includes primarily network and Internet components and the infrastructure required for operation, e.g. power supplies and socket strips. Please only use approved terminal equipment with connectors and equipment intended for this type of installation which is suitable for installation and operation by untrained staff.

The TX Colo is only intended for stationary use. Castors included with the supply or available as accessories are only suitable for moving empty or pre-installed racks on flat surfaces without any obstacles on site up to the point of installation.

The TX Colo is designed for baying to other TX Colo racks with an identical enclosure height and depth.

The TX Colo is suitable for indoor installation and offers no particular resistance to splashed water or dust.

Please observe the information in the technical specifications and the rating plate of the respective product.

Restrictions to admissible use:

- Not to be used as an enclosure which needs to offer significant protection against access to live parts and which serves as an earthed enclosure for Class 1 devices.

Rittal accessories may be used to upgrade the TX Colo to meet more stringent requirements. In this regard, the specifications for the accessories must be observed.

2.2 User groups to IEC 62 368

- Skilled persons** as defined in IEC 62 368 (familiar with the specifications, technical limitations and safety instructions):
A skilled person is able to perform the following tasks (not an exhaustive list): transportation, assembly/dismantling, installation, retrofitting, operation and servicing.
- Instructed persons** as defined in IEC 62 368 (instructed by a skilled person and/or with access to the assembly and operating instructions):
An individual who has been instructed by a skilled person or an individual capable of applying information from the operating and assembly instructions and who is equipped with the necessary tools and protective clothing. An instructed person is limited to the following tasks: Installation, retrofitting, operation and servicing.
- Ordinary persons** as defined in IEC 62 368 (able to identify warning signs, without access to the installation and operating instructions, use of the TX Colo is not authorised):
Individuals working in the vicinity, including but not restricted to IT personnel, cleaning staff, data centre staff, visitors, office personnel.

2.3 Safety instructions

These installation and operating instructions contain important information which must be followed when installing and modifying the enclosure. In the following chapters, a warning symbol will alert you to relevant safety instructions and other important information (explanation of safety symbols, see page 29 – 36).

- In the basic configuration, not all electrically conductive parts are conductively connected to one another.
- Preinstalled TX Colo on castors may only be moved if the centre of gravity of the installation is below the 13th height unit from the bottom. The first height unit in the TX Colo is at the bottom of the rack. This requirement should be taken into account when populating the TX Colo with installed castors.

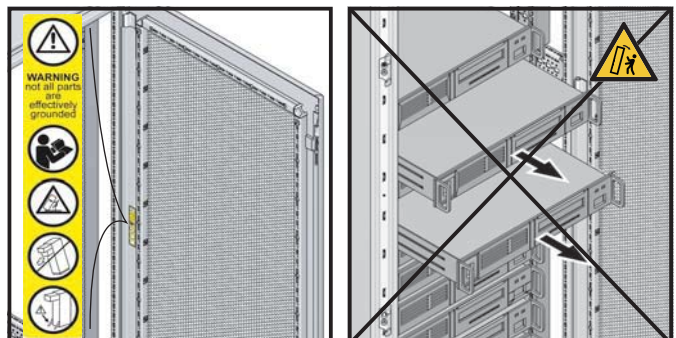
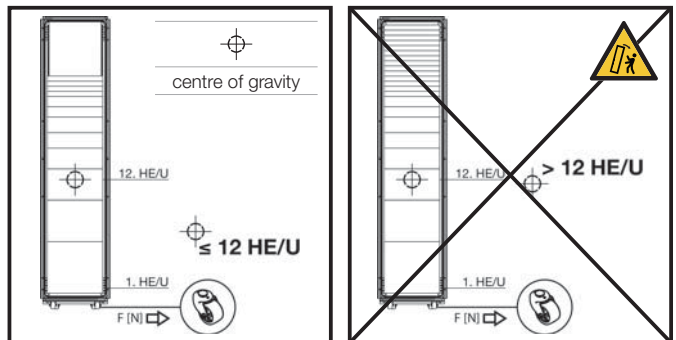
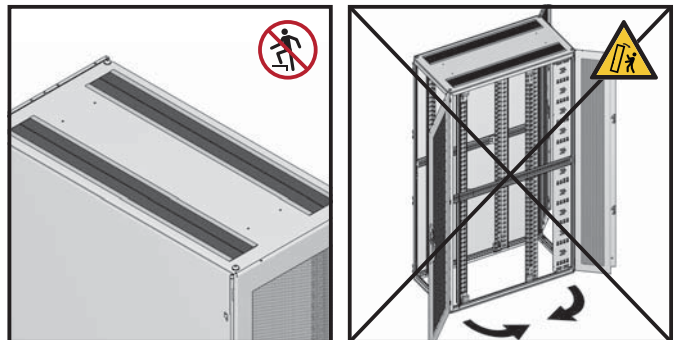
- Note:** Where there is an asymmetrical distribution of weight, the stability of the TX Colo is at risk. For example, you should never open the doors to the same side as the divider panel without first securing the TX Colo to the floor.

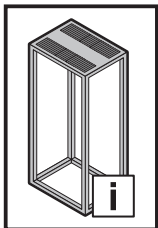
Caution when using telescopic slides:

The TX Colo must be secured to the floor or bayed to other TX Colo racks before extending devices on telescopic slides. Only one device at a time may be in the set forward position. If for some reason more than one device is extended at the same time, the stability of the TX Colo may be at risk.

- Caution:** Never stand on the roof plate!

Failure to follow these instructions may lead to serious injury, damage to property or, in a worst case scenario, even death.





2. Consignes de sécurité



FR

2.1 Utilisation correcte

La baie TX Colo est une baie pour l'intégration de matériel 19" selon la norme industrielle EIA-310, les composants réseau et Internet ainsi que l'infrastructure requise pour le fonctionnement, comme les blocs d'alimentation ou les bandeaux de prises, en font essentiellement partie. Utiliser uniquement des appareils fiables avec fiche et des équipements prévus pour ce type d'installation et adaptés pour l'installation et l'utilisation par des profanes.

La baie TX Colo est uniquement conçue pour une installation statique. Les roulettes fournies ou disponibles comme accessoires sont conçues uniquement pour déplacer des baies vides ou préinstallées sur un sol plat et sans obstacles jusqu'au lieu d'implantation.

La TX Colo est conçue pour la juxtaposition à d'autres baies TX Colo ayant la même hauteur et profondeur de baie.

La baie TX CableNet est conçue pour l'implantation en intérieur et n'offre pas de protection particulière contre les projections d'eau et la poussière.

Veillez respecter les indications des caractéristiques techniques et de la plaquette signalétique du produit respectif.

Restrictions de l'usage admissible :

- Ne pas l'utiliser comme armoire électrique qui offre une protection importante contre l'accès à des pièces sous tension et qui sert d'armoire mise à la masse pour des appareils de classe 1.

La baie TX Colo peut être équipée d'accessoires Rittal pour répondre à d'autres exigences. Il faut respecter pour cela les caractéristiques des accessoires.

2.2 Groupes d'utilisateurs selon la norme CEI 62 368

- Spécialiste selon la norme CEI 62 368 (connaît les spécifications, les limites techniques et les consignes de sécurité) : un spécialiste est destiné à effectuer les tâches – mais non exclusives – suivantes : transport, montage / démontage, installation, équipement ultérieur, exploitation et maintenance.

- Personnes formées selon la norme CEI 62 368 (formées par le spécialiste ou avec accès à la notice de montage et d'utilisation) : une personne formée par le spécialiste ou une personne qui peut appliquer les informations de la notice de montage et d'utilisation et qui est équipée des outils et de l'équipement de protection requis. Une personne formée est limitée aux tâches suivantes : installation, équipement ultérieur, exploitation et maintenance.

- Personnes ordinaires selon la norme CEI 62 368 (reconnaissance des indications de danger, sans accès à la notice de montage et d'utilisation, aucune autorisation d'utilisation de la baie TX Colo) : personnes qui travaillent à proximité, y compris mais non limité à : personnel IT, agents d'entretien, employés de salle informatique, visiteurs, employés de bureau.

2.3 Consignes de sécurité

La notice de montage et d'utilisation contient des consignes importantes à respecter lors de l'installation et de l'équipement de l'armoire. Dans les chapitres suivants, un symbole Attention vous informe sur les consignes de sécurité correspondantes et les instructions importantes (explication des symboles de sécurité, voir pages 29 – 36).

- Dans la configuration de base toutes les pièces conductrices ne sont pas reliées entre elles.
- Les baies TX Colo préinstallées sur roulettes peuvent être déplacées uniquement si le centre de gravité de l'installation se situe en-dessous de la 13e unité de hauteur depuis le bas. La première unité de hauteur se trouve dans le bas de la baie TX Colo. Cette prescription doit déjà être respectée lors de l'équipement de la baie TX Colo avec roulettes.

- **Attention** : la stabilité de la baie TX Colo est menacée en cas de répartition asymétrique des charges. N'ouvrez p. ex. jamais les portes du même côté, auquel est également fixée la cloison, sans avoir fixé préalablement la TX Colo au sol.

■ Attention lors de l'utilisation de rails télescopiques :

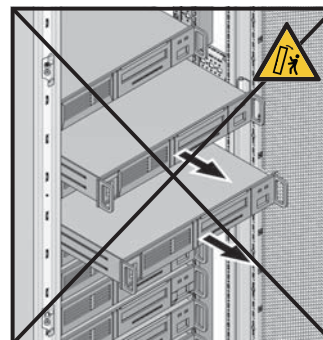
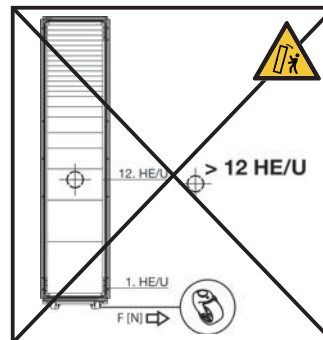
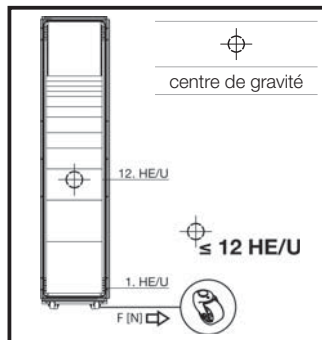
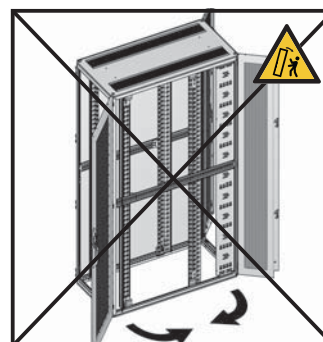
la baie TX Colo doit être fixée au sol, être juxtaposée à d'autres baies TX Colo avant d'extraire les appareils sur rails télescopiques.

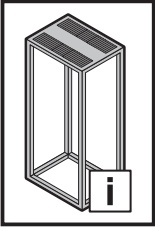
Un seul appareil est autorisé à se trouver en position avancée.

La stabilité de la baie TX Colo peut être menacée si plus d'un appareil sont extraits simultanément pour quelque raison que ce soit.

- **Attention** : ne pas accéder au toit !

Le non-respect de ces consignes peut occasionner de graves blessures, des dommages matériels ou au pire également le décès.





2. Veiligheidsvoorschriften



NL

2.1 Voorgeschreven gebruik

De TX Colo is een behuizing voor het onderbrengen van 19"-hardware volgens de industriestandaard EIA-310, hiertoe behoren hoofdzakelijk netwerk- en internet componenten en voor de werking van de infrastructuur zoals voedingen en wandcontactdoosstroken. Gebruik alleen betrouwbare eindapparaten met connectoren en voorzieningen die voor dit type installatie zijn ontworpen en die geschikt zijn voor bediening door mensen zonder elektrotechnische achtergrond.

Het TX Colo is ontworpen voor stationaire opstelling. De meegeleverde of als toebehoren verkrijgbare wielen zijn alleen bedoeld voor verplaatsing naar de standplaats van lege of voorgeïnstalleerde racks over vlakke vloeren zonder obstakels.

De TX Colo is ontworpen voor koppeling aan andere TX Colo racks met een identieke hoogte en diepte van de behuizing.

De TX Colo is geschikt voor binnenopstelling en biedt geen specifieke bescherming tegen spatwater en stof.

Neem a.u.b. de informatie in de technische gegevens, en op het typeplaatje van het betreffende product in acht.

Beperkingen van het toegelaten gebruik:

- Niet gebruiken als kast die essentiële bescherming biedt tegen toegang tot spanningsvoerende delen en die als gearde behuizing dient voor apparaten van klasse 1.

Het TX Colo-rack kan met behulp van Rittal-toebehoren geschikt worden gemaakt om aan aanvullende eisen te voldoen. Hierbij moet de technische informatie van de toebehoren in acht worden genomen.

2.2 Gebruikersgroepen volgens IEC 62 368

- Specialist volgens IEC 62 368 (kent de specificaties, de technische grenzen en de veiligheidsinstructies):
Een specialist is bevoegd om de volgende – maar niet uitsluitende – werkzaamheden uit te voeren: transport, montage/demontage, installatie, ombouw, bediening en service.
- Opgeleide personen volgens IEC 62 368 (opgeleid door specialist resp. heeft toegang tot de montage- en bedieningshandleiding):
Een door een specialist opgeleid persoon of een persoon die de informatie in de montage- en bedieningshandleiding kan toepassen en de beschikking heeft over de benodigde gereedschappen en beschermende uitrusting. Een opgeleid persoon is beperkt tot de volgende werkzaamheden: installatie, ombouw, bediening en service.
- Algemene personen volgens IEC 62 368 (herkennen van waarschuwingssymbolen, geen toegang tot de montage- en bedieningshandleiding, gebruik van het TX Colo-rack niet toegelaten):
Personen die in de omgeving van het rack werken, inclusief, maar niet beperkt tot: IT-medewerkers, schoonmakers, medewerkers van de computerruimte, bezoekers, kantoormedewerkers.

2.3 Veiligheidsvoorschriften

Deze montage- en bedieningshandleiding bevat belangrijke instructies die bij de installatie en aanpassing van het rack moeten worden gevolgd. In de volgende hoofdstukken wordt u met een „Let op“-symbool attent gemaakt op de betreffende veiligheidsvoorschriften en belangrijke instructies (uitleg van veiligheidssymbolen, zie pagina 29 – 36).

- In de basisconfiguratie zijn niet alle elektrisch geleidende delen contactend met elkaar verbonden.
- Voorgeïnstalleerde TX Colo-racks op wielen mogen alleen worden verplaatst wanneer het zwaartepunt van de installatie lager ligt dan de 13e hoogte-eenheid. De eerste hoogte-eenheid van het TX Colo-rack bevindt zich onder in het rack. Hiermee kan al bij de montage van een TX Colo-rack met geïnstalleerde wielen rekening worden gehouden.

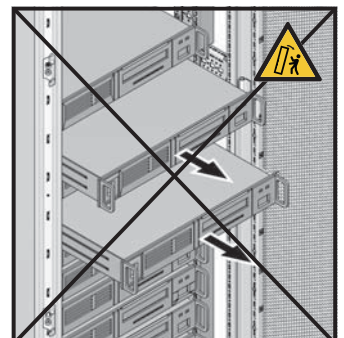
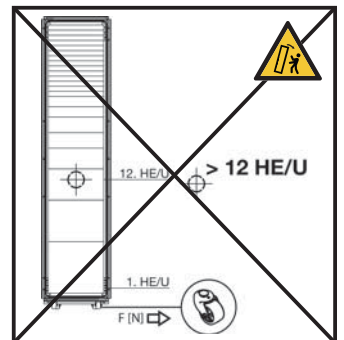
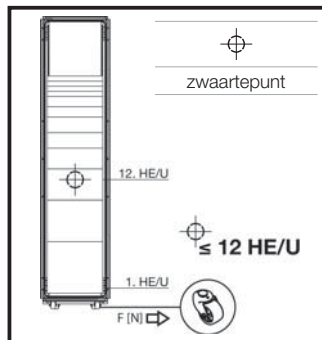
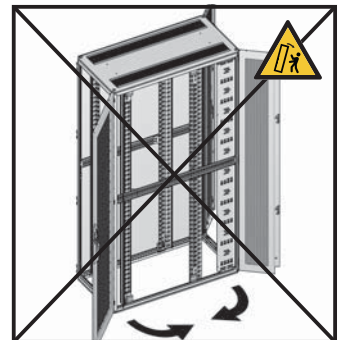
- **Let op:** bij een asymmetrische gewichtsverdeling komt de stabiliteit van het TX Colo-rack in gevaar. U mag bijvoorbeeld nooit de deuren richting dezelfde kant als de scheidingswand openen zonder eerst de TX Colo aan de vloer te hebben vastgezet.

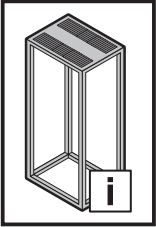
- **Aandachtspunt bij het gebruik van telescooprails:** alvorens de geïnstalleerde hardware op de telescooprails naar voren kan worden getrokken, dient de TX Colo aan de vloer worden verankerd.

Er mag slechts één apparaat tegelijk naar buiten zijn getrokken. Het om wat voor reden dan ook naar buiten trekken van meer dan één apparaat tegelijk brengt de stabiliteit van het TX Colo-rack in gevaar.

- **Let op:** dakplaat niet betreden!

Het niet volgen van deze instructies kan materiële schade, ernstig letsel of zelfs de dood tot gevolg hebben.





2. Säkerhetsinstruktioner



SE

2.1 Ändamålsenlig användning

TX Colo är en Kapsling som är utformat för att rymma 19 tums hårdvara i enlighet med industristandarden EIA-310. Detta inkluderar främst nätverks- och serverkomponenter och den infrastruktur som krävs för drift, t.ex. strömförsörjning och uttag.

Använd endast användningssäkra apparater med kontakter och utrustning som är lämpade för denna typ av installation och som är anpassade för att kunna installeras och hanteras av lekmän.

TX Colo är endast avsedd för fast installation. Wheels som medföljer i leveransen eller finns som tillbehör är endast avsedda för förflyttning av tomma eller förinstallerade rack på jämnt underlag utan hinder på uppställningsplatsen, fram till platsen för installation.

TX Colo rack är designade för att monteras ihop i rackrad med identiskt höjd och djup.

TX Colo är lämpligt för inomhusinstallation och erbjuder inget särskilt motstånd mot vatten eller damm.

Observera vad som anges under tekniska data och på typskylten till respektive produkt.

Begränsningar för tillåten användning:

- Får inte användas som apparatskåp, som ska ge tryggt skydd mot åtkomst till spänningsförande delar och fungera som jordat hölje för aggregat i klass 1.

Med hjälp av tillbehör från Rittal kan TX Colo uppgraderas till att uppfylla högre krav. I sådana fall måste anvisningarna för tillbehören observeras.

2.2 Användargrupper enligt IEC 62 368

- Fackspecialist enligt IEC 62 368 (känner till specifikationer, tekniska gränser och säkerhetsupplysningar):
En fackspecialist är bland annat behörig att utföra följande arbetsuppgifter: Transport, montage/demontage, installation, eftermontage, drift och service.
- Utbildade personer enligt IEC 62 368 (som instruerats av en fackspecialist eller har tillgång till montage- och bruksanvisningen):
En person som instruerats av en fackspecialist eller en person som kan tillämpa informationen i montage- och bruksanvisningen och har tillgång till de verktyg och den skyddsutrustning som behövs. En utbildad person får endast utföra följande arbetsuppgifter: Installation, eftermontage, drift och service.
- Vanliga personer enligt IEC 62 368 (identifiera varningstecken, utan tillgång till montage- och bruksanvisningen, användning av TX Colo inte tillåten):
Personer som arbetar i omgivningen, bland andra: IT-medarbetare, rengöringspersonal, medarbetare i datorhallar, besökare, kontorsanställda.

2.3 Säkerhetsinstruktioner

Denna montage- och bruksanvisning innehåller viktiga anvisningar som måste följas vid installation och anpassning av skåpet. I de kommande kapitlen markeras säkerhetsupplysningar och viktiga anvisningar med en OBS-symbol (förklaring av säkerhetssymboler, se sidan 29 – 36).

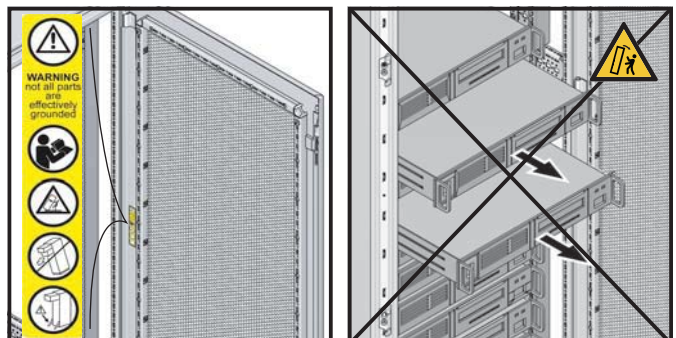
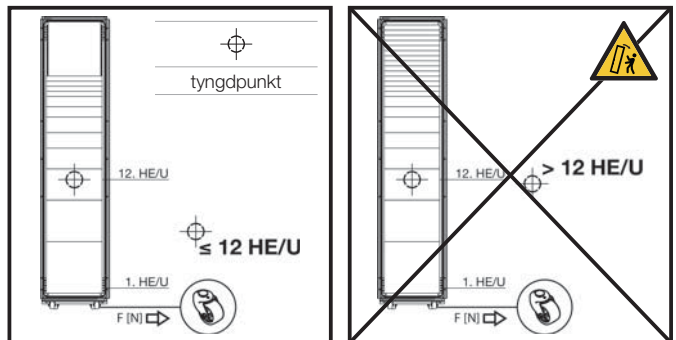
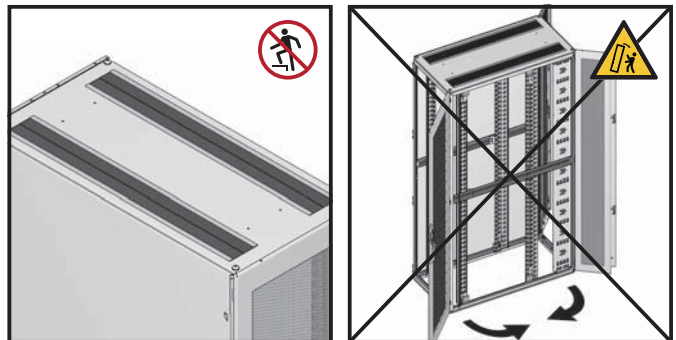
- I grundkonfigurationen är inte alla elektriskt ledande delar direkt förbundna med varandra.
- Förinstallerade TX Colo på wheels får endast förflyttas om tyngdpunkten i installationen ligger under den 13:e höjdenheten. Den första höjd-enheten i TX Colo är underst i raket. Denna regel gäller redan vid bestyckning av TX Colo med installerade wheels.

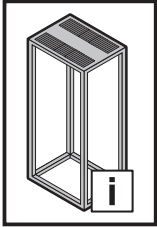
- **OBS:** Om viktfordelningen är asymmetrisk finns risk för att TX Colo inte står stadigt. Du bör aldrig öppna dörrarna på samma sida i rackraden utan att först säkra TX Colo i golvet.

- **Observera vid användning av teleskopskenor:**
TX Colo måste förankras i golvet eller byggas ihop med en annan TX Colo användas innan aggregat dras ut på teleskopskenor. Endast ett aggregat åt gången får befina sig i det utdragna läget. Om mer än ett aggregat av något skäl dras ut samtidigt kan det leda till att TX Colo inte står stadigt.

- **OBS:** Stå aldrig på takplåten!

Om dessa anvisningar inte följs kan det leda till allvarliga skador, materiella skador eller i värsta fall dödsfall.





2. Istruzioni di sicurezza



IT

2.1 Impiego conforme alle norme

Il TX Colo è un armadio progettato per ospitare sistemi e apparati 19" in conformità allo standard industriale EIA-310; quindi principalmente componenti di rete e l'infrastruttura necessaria per il funzionamento, come accessori per la gestione dei cavi e PDU.

Utilizzare solo terminali sicuri e idonei all'uso con connettori e accessori progettati per questo tipo di installazione, utilizzabili anche da personale non specializzato.

Il TX Colo è destinato solo ad installazioni statiche. Le ruote fornite in dotazione o come accessori opzionali sono adatte solo per spostamenti di rack vuoti o preinstallati su superfici piane fino al punto di installazione libero da ostacoli.

Il TX Colo rack è progettato per essere abbinato ad altri TX Colo rack con altezza e profondità identiche.

Il TX Colo è adatto per l'installazione in ambienti interni.

Attenersi alle informazioni contenute nei dati tecnici e ai dati riportati sulla targhetta identificativa del rispettivo prodotto.

Restrizioni all'uso consentito

- Non utilizzare come armadio elettrico con protezione contro i contatti con parti accessibili sotto tensione e come contenitore con collegamento a terra per apparecchi di classe 1.

Il TX CableNet è ampliabile con gli accessori del catalogo Rittal per soddisfare ulteriori esigenze. In tal caso, attenersi alle specifiche dell'accessorio utilizzato.

2.2 Categorie di utenti secondo CEI 62 368

- Persona esperta secondo CEI 62 368 (conosce le specifiche, i limiti tecnici e le istruzioni di sicurezza): una persona esperta è idonea a svolgere, ma non esclusivamente, le seguenti attività: trasporto, montaggio/smontaggio, installazione, retrofitting, funzionamento e assistenza.
- Persona formata secondo la norma CEI 62 368 (istruita da un esperto o autorizzata ad accedere alle Istruzioni di montaggio e funzionamento): una persona istruita da un esperto o una persona che sia in grado di applicare le informazioni contenute nelle Istruzioni di montaggio e funzionamento e che sia dotata degli strumenti e dei dispositivi di protezione necessari. Il personale formato si limita a svolgere le seguenti attività: installazione, retrofitting, funzionamento e assistenza.
- Personale generico secondo CEI 62 368 (sa riconoscere la segnaletica di avvertimento, non ha accesso alle Istruzioni di montaggio e funzionamento, non è autorizzato all'uso del TX Colo): persone che lavorano nell'ambiente, tra cui, ad esempio, ma non esclusivamente: tecnici informatici, addetti alle pulizie, personale del data center, visitatori, impiegati.

2.3 Istruzioni di sicurezza

Questo manuale d'installazione e funzionamento contiene importanti indicazioni che devono essere rispettate durante l'installazione e la configurazione dell'armadio. Nei capitoli seguenti, le avvertenze di sicurezza e le istruzioni fondamentali sono contrassegnate dal simbolo «Attenzione» (significato dei simboli di sicurezza, vedi pag. 29 – 36).

- Nella configurazione Basic, non tutte le parti conduttive sono collegate in modo da creare un contatto elettrico.
- Gli armadi TX Colo preinstallati su ruote possono essere spostati solo se il baricentro dei componenti installati è inferiore alla 13esima unità di altezza. La prima unità di altezza nel TX Colo si trova nella parte inferiore del rack. Questo requisito deve essere tenuto in considerazione già in fase di allestimento del TX Colo premontato su ruote.

- **Attenzione:** in caso di distribuzione asimmetrica del peso, la stabilità del TX Colo è a rischio. Per esempio, non dovrete mai aprire le porte dallo stesso lato della parete divisoria senza prima aver fissato il TX Colo al pavimento.

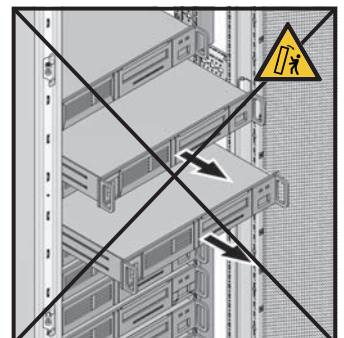
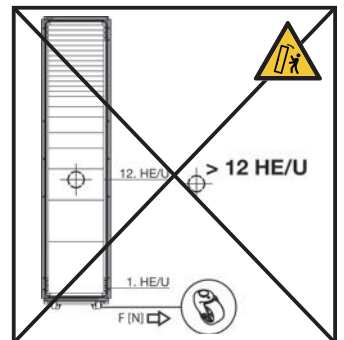
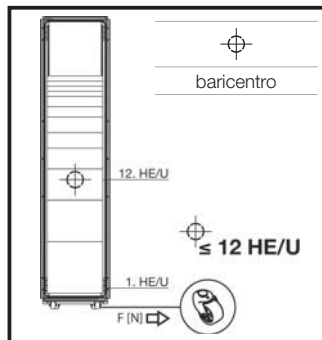
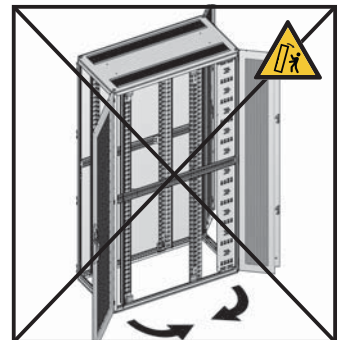
- **Attenzione quando si utilizzano le guide telescopiche:**

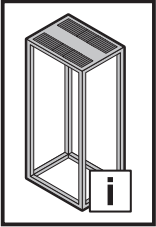
Il TX Colo deve essere fissato a pavimento o montato in batteria con altri TX Colo prima di estrarre dispositivi montati sulle guide telescopiche.

Solo un apparecchio alla volta può trovarsi in posizione avanzata. Se, per qualsiasi motivo, si estrae contemporaneamente più di un apparecchio, la stabilità del TX Colo può essere a rischio.

- **Attenzione:** non calpestare la lamiera del tetto!

La mancata osservanza di queste istruzioni può causare gravi lesioni, danni alle cose o, nel peggiore dei casi, la morte.





2. Instrucciones de seguridad



ES

2.1 Uso correcto

El TX Colo es un rack destinado al alojamiento de hardware de 19" conforme a la norma EIA-310, como componentes de red e internet y los componentes de infraestructura necesarios para su funcionamiento, por ej. fuentes de alimentación y regletas de enchufes. Utilice exclusivamente equipos terminales seguros con conector y equipamiento previsto para este tipo de instalación y adecuados para la instalación y el manejo por parte de personal no técnico.

El TX Colo se ha previsto únicamente para montaje fijo. Las ruedas incluidas en la unidad de envase o disponibles como accesorio son adecuadas únicamente para desplazar racks vacíos o preinstalados sobre un suelo plano, sin obstáculos en el lugar de montaje hasta el punto de instalación.

El TX Colo está diseñado para ensamblarse a otros racks TX Colo con idéntica altura y profundidad.

El TX Colo es adecuado para instalación en interiores y no ofrece una resistencia especial a las salpicaduras de agua y al polvo.

Tenga en cuenta la información incluida en los datos técnicos y en la placa de características del producto correspondiente.

Limitaciones del uso previsto:

- No utilizar como armario de distribución de corriente con una protección básica contra el acceso a componentes bajo tensión y con función de caja de puesta a tierra para equipos de clase 1.

Los accesorios de Rittal permiten actualizar el TX Colo para adaptarlo a nuevos requisitos. Para ello deben tenerse en cuenta las especificaciones de los accesorios.

2.2 Grupos de usuarios según IEC 62 368

- Personal cualificado según IEC 62 368 (conoce las especificaciones, las limitaciones técnicas y las indicaciones de seguridad): El personal cualificado puede realizar, entre otras, las siguientes tareas: transporte, montaje/desmontaje, instalación, actualización técnica, funcionamiento y servicio.
- Personal instruido según IEC 62 368 (instruido por personal cualificado o bien por personal con acceso a las instrucciones de montaje y funcionamiento): Ha sido instruido por personal cualificado o por una persona capaz de aplicar las informaciones de las instrucciones de montaje y funcionamiento y que dispone de las herramientas y el equipo de protección necesarios. El personal instruido solo puede realizar las siguientes tareas: instalación, actualización técnica, funcionamiento y servicio.
- Usuarios según IEC 62 368 (reconocer los signos de advertencia, sin acceso a las instrucciones de montaje y funcionamiento, no se les permite el manejo del TX Colo): Personas que trabajan en el entorno, incluyendo, aunque sin limitación: personal TI, personal de limpieza, personal del centro de datos, visitantes, personal de oficina.

2.3 Instrucciones de seguridad

Estas instrucciones de montaje y funcionamiento incluyen indicaciones importantes que deben cumplirse durante la instalación y adaptación del rack. En los siguientes capítulos, un símbolo de advertencia le recuerda las indicaciones de seguridad e informaciones relevantes a tener en cuenta (significado de los símbolos de seguridad, ver pág. 29 – 36).

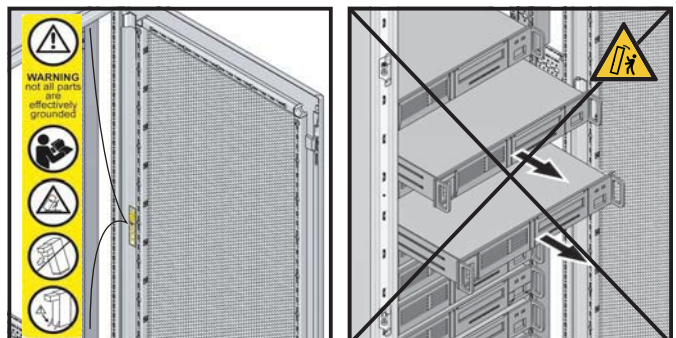
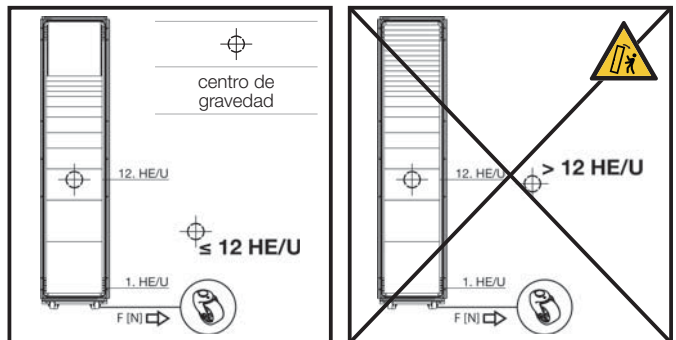
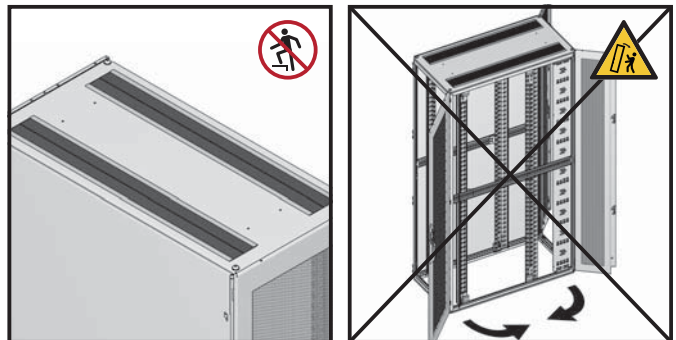
- En la configuración básica no todas las piezas conductoras se encuentran conectadas entre sí.
- Los TX Colo premontados sobre ruedas solo deben desplazarse si el centro de gravedad de la instalación se encuentra por debajo de la unidad de altura 13 empezando desde abajo. La primera unidad de altura en el TX Colo se encuentra en la parte inferior del rack. Este punto debe tenerse en cuenta al realizar el equipamiento del TX Colo con las ruedas ya montadas.

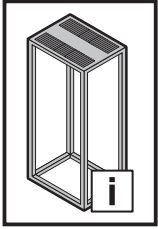
- **Atención:** si la distribución del peso es asimétrica, la estabilidad del TX Colo está en riesgo. Por ejemplo, nunca debe abrir las puertas del mismo lado que el panel divisor sin antes asegurar el TX Colo al suelo.

- **Atención al utilizar guías telescópicas:** antes de poder extraer las guías telescópicas con los equipos, debe fijarse el TX Colo al suelo o ensamblarse a otros TX Colo. No se permite la posición avanzada simultánea de más de un equipo. Si por cualquier motivo se extrae más de un equipo a la vez, puede ponerse en riesgo la estabilidad del TX Colo.

- **¡Atención:** no pisar la chapa de techo!

El incumplimiento de esta indicación puede provocar heridas graves, daños materiales y en el peor de los casos, incluso la muerte.





2. Turvallisuusohjeet



FI

2.1 Määräystenmukainen käyttö

TX Colo -kotelot on suunniteltu sopimaan 19"-järjestelmään teollisuus-standardin EIA-310 mukaisesti; tämä sisältää pääasiassa verkko- ja Internet-komponentit, esimerkiksi virtalähteet ja pistorasialistat toimivan infrastruktuuriin takaamiseksi.

Käytä vain pistokkeella varustettuja käyttöturvallisia päätelaitteita ja varusteita, jotka on tarkoitettu tämänkaltaisiin asennuksiin ja jotka sopivat maallikoiden asennettavaksi ja käytettäväksi.

TX Colo on tarkoitettu vain kiinteään asennukseen. Toimitukseen sisältyvät tai lisävarusteena saatavilla olevat pyörät on tarkoitettu vain tyhjiin tai esiasennettujen kaappien liikuttamiseen tasaisella lattialla ilman esteitä asennuspaikalle saakka.

TX Colo on suunniteltu sijoitettavaksi muihin TX Colo -räkkeihin, joilla on sama kotelon korkeus ja syvyys.

TX Colo soveltuu asennettavaksi sisätiloihin, eikä se ole suojattu roiskevedeltä tai pölyltä.

Huomioi kunkin tuotteen teknisissä tiedoissa ja tyyppikilvessä mainitut tiedot.

Sallitun käytön rajoitukset:

- Älä käytä kytchentäkaappina, joka tarjoaa olennaista suojaa jännitteisiltä osilta ja joka toimii luokan 1 laitteiden maadoitettuna kotelona.

Rittalin lisävarusteiden avulla TX Colo -kaappia voi laajentaa täyttämään muita vaatimuksia. Tällöin on noudatettava lisävarusteiden ohjeita.

2.2 Käyttäjärühmät standardin IEC 62 368 mukaan

- Standardin IEC 62 368 mukaiset ammattilaiset (tuntevat tekniset tiedot, tekniset rajat ja turvallisuusohjeet):
Ammattilaiset saavat suorittaa seuraavia – sekä mahdollisesti myös muita – tehtäviä: kuljetus, asennus/purku, kokoonpano, täydennys, käyttö ja huolto.
- Standardin IEC 62 368 mukaiset perehdytetyt henkilöt (ammattilaisen perehdyttämät tai joilla on käytössään asennus- ja käyttöohjeet):
Ammattilaisen perehdyttämä henkilö tai henkilö, joka osaa käyttää asennus- ja käyttöohjeen tietoja ja jolla on tarvittavat työkalut ja suojavarusteet. Perehdytetty henkilö saa suorittaa vain seuraavia tehtäviä: asennus, täydennys, käyttö ja huolto.
- Standardin IEC 62 368 mukaiset tavalliset henkilöt (tuntevat varoitusmerkit, ei käytössä asennus- ja käyttöohjeita, TX Colo:n käyttö ei sallittua):
Henkilöt, jotka työskentelevät ympäristössä, esimerkiksi: IT-työntekijät, siistijät, konesalin työntekijät, vierailijat, toimistotyöntekijät.

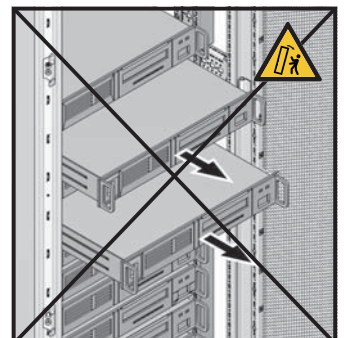
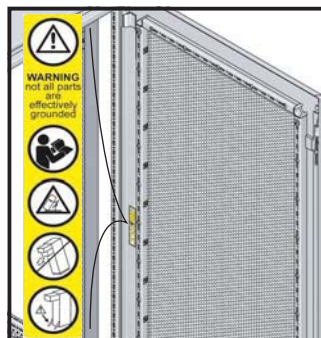
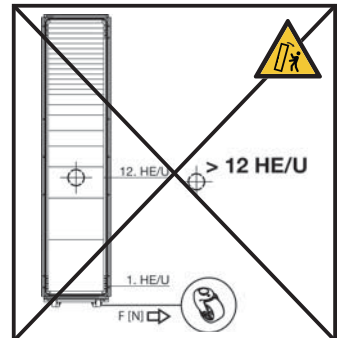
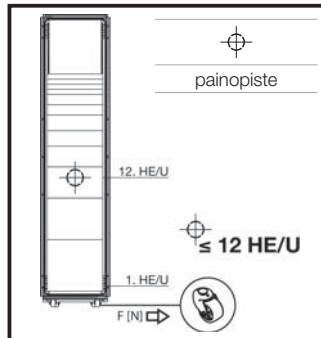
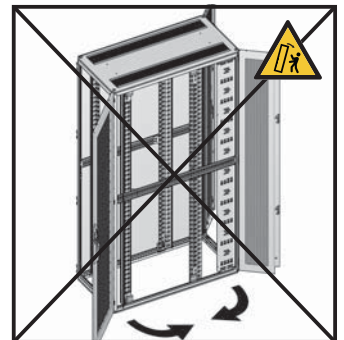
2.3 Turvallisuusohjeet

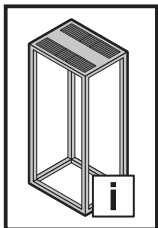
Nämä asennus- ja käyttöohjeet sisältävät tärkeitä ohjeita, joita on noudatettava kaapin asennuksen ja mukautuksen yhteydessä. Seuraavissa luvuissa huomiosymboli kertoo turvallisuusohjeista ja muista tärkeistä ohjeista (turvasymbolien selitykset, ks. s. 29 – 36).

- Peruskokoonpanossa kaikki sähköä johtavat osat eivät ole yhteydessä toisiinsa.
- Esiasennettuja TX Colo -kaappeja saa liikuttaa pyörillä vain, kun asennuksen painopiste on 13. U-paikan alapuolella. TX Colo:n ensimmäinen korkeusyksikkö on kaapin alaosassa. Tämä määräys on huomioitava jo silloin, kun TX Colo varustetaan pyörillä.

- **Huom!** Painon epätasainen jakautuminen vaarantaa TX Colo -kaapin tukevuuden. Esimerkiksi älä koskaan avaa ovia samalle puolelle jakajapaneelin kanssa ennen kuin olet kiinnittänyt TX Colon lattiaan.
- **Huomautus käytettäessä teleskooppikiskoja:**
TX Colo on kiinnitettävä lattiaan tai liitettävä toiseen TX Colo -kaappiin, ennen kuin laitteen saa vetää teleskooppikiskoilta. Vedettynä saa olla aina vain yksi laite. Jos jostain syystä vedetään esiin useampi kuin yksi laite samanaikaisesti, TX Colo -kaapin tukevuus on vaarantunut.
- **Huom!** Älä astu kattolevyn päälle!

Näiden ohjeiden huomiotta jättäminen voi aiheuttaa vakavan loukkaantumisen, esinevahinkoja tai pahimmassa tapauksessa jopa kuoleman.





2. Sikkerhedsanvisninger



DK

2.1 Forskriftsmæssig anvendelse

TX Colo er et kabinet designet til at rumme 19" hardware i overensstemmelse med industristandarden EIA-310. Dette inkluderer primært netværks- og internetkomponenter og den nødvendige infrastruktur til drift, f.eks. Strømforsyninger og stikkontakter.

Anvend kun sikkert terminaludstyr med stik og udstyrskomponenter, som er beregnet til denne form for installation, og som er velegnet til, at brugere, der ikke er eksperter på området, kan foretage installation og betjening.

TX Colo er kun beregnet til stationær opstilling. Ruller, som medleveres eller tilkøbes som ekstraudstyr, er kun beregnet til at flytte tomme eller præinstallerede racks på et jævnt underlag uden forhindringer i opstillingsområdet og hen til selve opstillingsstedet.

TX Colo er designet til sammenbygning med andre TX Colo racks med en identisk kabinethøjde og dybde.

TX Colo er velegnet til indendørs installation og tilbyder ingen særlig modstandsdygtighed over for vand eller støv.

Læs venligst oplysninger i de tekniske data og på typeskiltet for det pågældende produkt.

Begrænsninger i den tilladte anvendelse:

- Må ikke anvendes som kontaktskab, der udgør en væsentlig beskyttelse mod adgangen til spændingsførende komponenter og som anvendes som jordnet kabinet til komponenter i klasse 1.

TX Colo kan opgraderes til også at opfylde videregående krav ved hjælp af tilbehør fra Rittal. Her skal der tages højde for tilbehørets specifikationer.

2.2 Brugergupper iht. IEC 62 368

- Specialist iht. IEC 62 368 (kender specifikationerne, de tekniske begrænsninger og sikkerhedsanvisningerne):
En specialist er velegnet til at udføre følgende – men ikke udelukkende – arbejdsopgaver: Transport, montering/demontering, installation, opgradering, drift og service.
- Instruerede personer iht. IEC 62 368 (undervist af ekspert og har adgang til monteringsvejledning og brugsanvisning):
En person, som har modtaget instruktion af en ekspert, eller en person, som kan anvende oplysningerne fra monteringsvejledningen og brugsanvisningen og er udstyret med det nødvendige værktøj og sikkerhedsudstyr. En instrueret person er begrænset til følgende arbejdsopgaver: Installation, opgradering, drift og service.
- Ikke-instruerede personer iht. IEC 62 368 (kan identificere advarsskilte, igen adgang til monteringsvejledning og brugsanvisning, ikke autoriseret til at anvende TX Colo):
Personer, som arbejder i nærmiljøet inklusive, men ikke begrænset til: It-medarbejdere, rengøringspersonale, medarbejdere i it-afdelingen, gæster, kontorpersonale.

2.3 Sikkerhedsanvisninger

Denne monteringsvejledning og brugsanvisning indeholder vigtige anvisninger, som skal følges ved installationen og tilpasningen af skabet. I det efterfølgende kapitel gøres du opmærksom på de relevante sikkerhedsanvisninger og vigtige anvisninger ved hjælp af et OBS-symbol (forklaring af sikkerhedssymboler, se side 29 – 36).

- Det er ikke alle elektrisk ledende komponenter, der er udlignet elektrisk med hinanden i basiskonfigurationen.
- Forudinstallerede TX Colo på hjul må kun flyttes, hvis tyngdepunktet for installationen befinder sig under den 13. højdeenhed. Den første højdeenhed i TX Colo befinder sig nederst i raket. Der skal allerede tages højde for denne retningslinje ved bestykningen af TX Colo med installerede ruller.

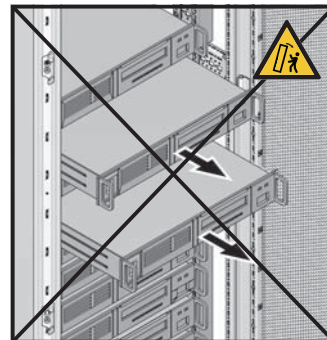
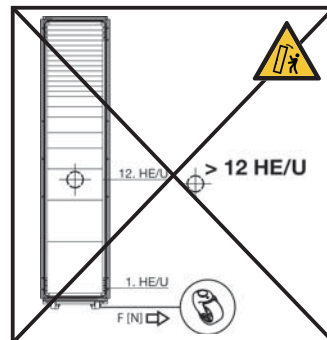
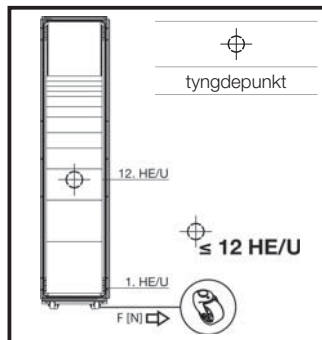
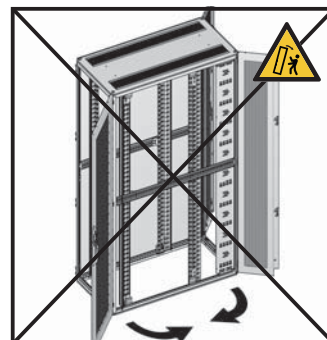
- **OBS:** Ved en asymmetrisk vægtfordeling er der risiko for, at TX Colo ikke står sikkert. For eksempel bør du aldrig åbne dørene til samme side som skillevæggen uden først at fastgøre TX Colo til gulvet.

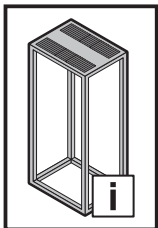
- **Vær forsigtig ved anvendelsen af teleskopskinner:**

TX Colo skal være fastgjort til gulvet eller være koblet sammen med andre TX Colo, før komponenter på teleskopskinner trækkes ud. Der må altid kun være en komponent i den udtrukne position. Hvis der af en eller anden grund trækkes mere end en komponent ud på samme tid, er der risiko for, at TX Colo ikke står sikkert.

- **OBS:** Undlad at betrede toppladen!

Tilsidesættelse af denne instruks kan medføre alvorlige kvæstelser, tingskade eller i værste fald have døden til følge.





2. Wskazówki dotyczące bezpieczeństwa



PL

2.1 Używaj zgodnie z przeznaczeniem

TX Colo jest obudową przeznaczoną do umieszczenia w niej zgodnie ze standardem EIA-310 sprzętu 19", do którego zaliczają się głównie komponenty sieciowe i internetowe, a także infrastruktura niezbędna do pracy tych komponentów, taka jak zasilacze sieciowe oraz listwy zasilające.

Należy stosować tylko bezpieczne w zastosowaniu urządzenia końcowe z wtyczką i elementy wyposażenia, które są przewidziane do tego rodzaju instalacji i które nadają się do instalacji i obsługi przez osoby niewykwalifikowane.

TX Colo jest przewidziana tylko do montażu statycznego. Rolki w zestawie lub w wyposażeniu dodatkowym są przeznaczone tylko do przemieszczania pustych lub preinstalowanych racków na równym, pozbawionym przeszkód podłożu, w miejscu instalacji do punktu montażu.

TX Colo jest przewidziana do łączenia w szereg z innymi szafami TX Colo o tej samej wysokości i głębokości.

TX Colo jest przeznaczona do instalacji wewnątrz pomieszczeń, więc nie cechuje się szczególną odpornością na strugi wody i pył.

Prosimy przestrzegać parametrów określonych w danych technicznych oraz na tabliczce znamionowej danego produktu.

Ograniczenia dopuszczalnego użytkowania:

- Nie stosować jako szafy sterowniczej, która ma służyć do zasadniczej ochrony przed dostępem do części będących pod napięciem i jako uziemiona obudowa urządzeń klasy 1.

Za pomocą akcesoriów Rittal można dostosować TX Colo do spełnienia dodatkowych wymogów. Należy również przestrzegać parametrów wyposażenia dodatkowego.

2.2 Grupy użytkowników według IEC 62 368

- Specjalista według IEC 62 368 (zna specyfikacje, ograniczenia techniczne i instrukcje bezpieczeństwa):
Specjalista może wykonywać następujące – ale nie wyłącznie – czynności: transport, montaż i demontaż, instalacja, doposażenie, eksploatacja i serwis.
- Osoby przeszkolone według IEC 62 368 (przeszkolone przez specjalistę mające dostęp do instrukcji montażu i obsługi):
Osoba przeszkolona przez specjalistę lub osoba mogąca wykorzystać informacje z instrukcji montażu i obsługi oraz wyposażona w niezbędne narzędzia i wyposażenie ochronne. Osoba przeszkolona ogranicza się do następujących czynności: instalacja, doposażenie, eksploatacja i serwis.
- Zwykłe osoby według IEC 62 368 (rozpoznawanie znaków ostrzegawczych, bez dostępu do instrukcji montażu i obsługi, niedozwolone użytkowanie TX Colo):
Osoby pracujące w otoczeniu, w tym, lecz nie wyłącznie: pracownicy IT, personel sprząający, pracownicy centrum danych, goście, pracownicy biurowi.

2.3 Wskazówki dotyczące bezpieczeństwa

Niniejsza instrukcja montażu i obsługi zawiera ważne zalecenia, które muszą być przestrzegane podczas instalacji i dopasowania szafy. Odpowiednie wskazówki dotyczące bezpieczeństwa i ważne instrukcje w następnych rozdziałach są oznaczone symbolem 'Uwaga' (objaśnienie symboli bezpieczeństwa, p. str. 29 – 36).

- W konfiguracji bazowej nie wszystkie części przewodzące prąd są ze sobą połączone stykowo.
- Preinstalowane TX Colo można przemieszczać na rolkach tylko wtedy, gdy punkt ciężkości instalacji znajduje się poniżej 13 jednostki wysokości montażowej od dołu. Pierwsza jednostka wysokości w TX Colo znajduje się na dole szafy. Informację tę należy uwzględnić już przy wyposażaniu TX Colo z zainstalowanymi rolkami.

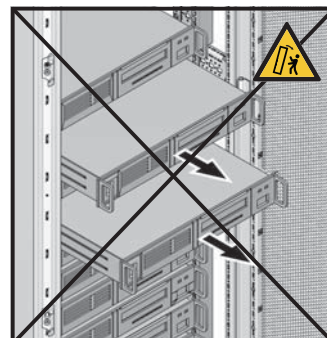
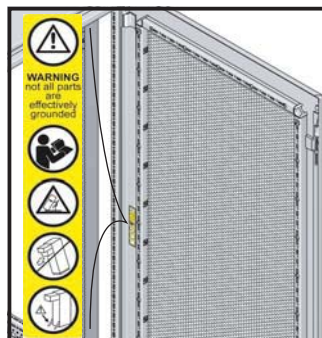
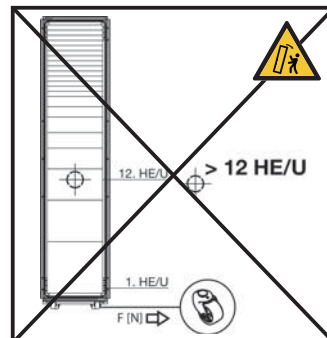
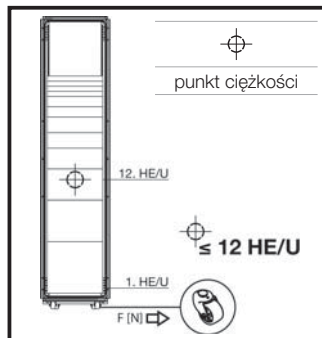
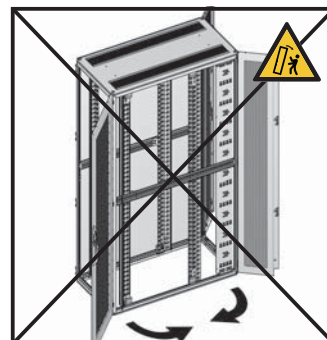
- **Uwaga:** Asymetryczne rozmieszczenie ciężaru grozi utratą stabilności TX Colo. Np. nigdy nie należy otwierać drzwi z tej samej strony, z której jest przymocowana także ściana działowa, bez uprzedniego przymocowania TX Colo do podłoża.

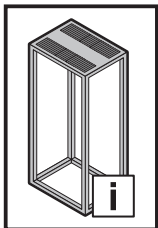
- **Uwaga w przypadku stosowania szyn teleskopowych:** Przed wysunięciem urządzeń na szynach teleskopowych TX Colo musi zostać przymocowana do podłoża lub połączona w szereg z inną obudową TX Colo.

W wysuniętej pozycji może znajdować się tylko jedno urządzenie na raz. Jeżeli z jakichkolwiek powodów zostanie wysuniętych więcej niż jedno urządzenie, może to zagrozić stabilności TX Colo.

- **Uwaga:** Nie wchodzić na płytę dachową!

Nieprzestrzeganie tych instrukcji może prowadzić do poważnych obrażeń, szkód materialnych lub w najgorszym przypadku również do śmierci.





2. Bezpečnostní pokyny



CZ

2.1 Použití v souladu s určením

TX Colo je skříň určena k vybavení 19" hardwarem v souladu s průmyslovým standardem EIA-310; toto zahrnuje primárně síťové a internetové komponenty a infrastrukturu potřebnou k obsluze, např. napájecí zdroje nebo zásuvky.

Používejte jen schválené koncové přístroje se zástrčkou a s vybavením, které je určené pro tento druh instalace a vhodné pro instalaci a obsluhu laiky.

TX Colo je skříň určená jen pro statickou instalaci. Kolečka, která jsou součástí dodávky nebo jako příslušenství, jsou vhodná jen k přemístění prázdných nebo předinstalovaných rozváděčů na rovné podlaze, bez překážek na místě instalace až do místa přesného umístění.

Skříň TX Colo je navržena pro řadové spojení s dalšími skříněmi TX Colo se stejnou výškou a hloubkou.

TX Colo je vhodný k instalaci v interiéru a nenabízí žádnou ochranu proti stříkající vodě nebo prachu.

Respektujte prosím údaje v technické specifikaci a údaje uvedené na typovém štítku příslušného produktu.

Omezení přípustného použití:

- Nepoužívejte skříň VX IT jako rozváděčovou skříň, která poskytuje ochranu proti přístupu k dílům pod napětím a slouží jako uzemněná skříň přístrojů třídy 1.

S příslušenstvím od firmy Rittal může skříň TX Colo splnit další požadavky. Zohledněte přitom zadání k příslušenství.

2.2 Uživatelské skupiny podle normy IEC 62 368

- Kvalifikovaný odborník podle normy IEC 62 368 (zná specifikace, technické meze a bezpečnostní pokyny): Kvalifikovaný odborník je způsobilý k provádění následujících, avšak nikoliv výlučných činností: přeprava, montáž/demontáž, instalace, dodatečné vybavení, provoz a servis.

- Zaškolené osoby podle normy IEC 62 368 (zaškolené odborníkem, nebo s přístupem k návodu k montáži a obsluze): Osoba zaškolená odborníkem, nebo osoba, která může aplikovat informace z návodu k montáži a obsluze a je vybavená potřebnými nástroji a ochrannými prostředky. Zaškolená osoba smí provádět jen následující činnosti: instalaci, dodatečné vybavení, provoz a servis.

- Běžné osoby podle normy IEC 62 368 (rozpoznání výstražných znamení, bez přístupu k návodu k montáži a obsluze, používání TX Colo není přípustné): Osoby, které pracují v okolí, včetně, ale nikoliv pouze: IT pracovníci, úklidoví pracovníci, zaměstnanci výpočetního střediska, návštěvníci, administrativní pracovníci.

2.3 Bezpečnostní pokyny

Tento návod k montáži a obsluze obsahuje důležité pokyny, které musí být dodrženy při instalaci a úpravách skříně. V následujících kapitolách budete upozorněni na příslušné bezpečnostní pokyny a důležité instrukce prostřednictvím symbolu Pozor (vysvětlení bezpečnostních symbolů, viz str. 29 – 36).

- V základní konfiguraci nemusí být všechny elektricky vodivé díly vzájemně propojené.
- Předinstalované skříň TX Colo na kolečkách se smí přemísťovat jen tehdy, pokud se těžiště instalace nachází pod 13. výškovou jednotkou. První výšková jednotka ve skříni TX Colo se nachází dole v rozváděči. Toto zadání je nutné zohlednit již při osazování skříně TX Colo s instalovanými kolečky.

- **Pozor:** Při asymetrickém rozložení hmotnosti je ohrožena stabilita skříně TX Colo. Například: Nikdy byste neměli otevřít dveře na tu stranu, kde je instalována dělicí přepážka, aniž byste skříň TX Colo upevnili k podlaze.

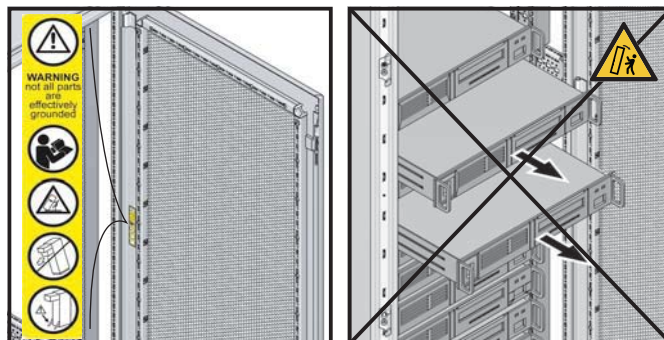
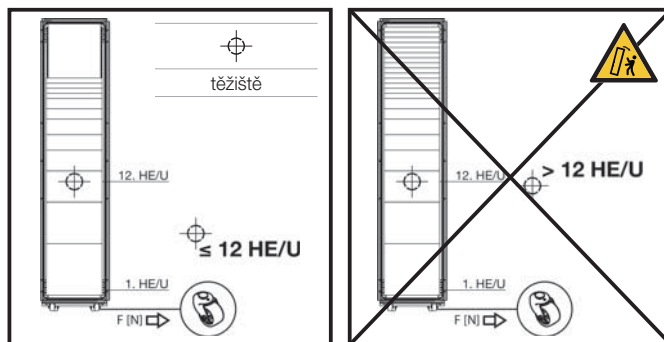
■ Pozor při použití teleskopických lišt:

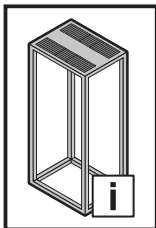
Skříň TX Colo musí být upevněná k podlaze nebo řadově spojená s dalšími skříněmi TX Colo dříve, než vysunete přístroje na teleskopických lištách.

Ve vysunuté pozici se smí nacházet vždy jen jeden přístroj. Pokud z jakýchkoli důvodů vysunete více než jeden přístroj současně, může být ohrožena stabilita skříně TX Colo.

- **Pozor:** Nestoupejte na střešní plech!

Nedodržení těchto pokynů může mít za následek těžká zranění, věcné škody nebo v nejhorším případě také smrtelný úraz.





2. Инструкции за безопасност



BG

2.1 За правилна употреба

Шкафът TX Colo е проектиран за хардуер с 19" монтаж, в съответствие със стандарта EIA-310; Това включва мрежови и интернет устройства, както и съпътстващи инфраструктурни продукти като разклонители, PSM и др. Използвайте само безопасни крайни устройства с щекери и оборудване, които са предназначени за този вид инсталация и са подходящи за инсталацията и използване от непрофесионалисти.

TX Colo е предназначен само за статичен монтаж. Колелцата в обхвата на доставката или като аксесоари са подходящи единствено за придвижване на празни или предварително инсталирани стойки по равен под, без препятствия на мястото за монтаж до точката за монтаж.

TX Colo е проектиран за свързване към други ракове TX Colo с идентична височина и дълбочина на корпуса.

Шкафът TX Colo е приложим само за вътрешни инсталации и няма защита срещу вода и прах.

Съблюдавайте информацията в техническите данни и на типовата табелка на съответния продукт.

Ограничения на допустимата употреба:

- Не използвайте като електроразпределителен шкаф, който осигурява основна защита срещу достъпа до части под напрежение и служи като заземен шкаф за устройства от клас 1.

Чрез аксесоарите на Rittal TX Colo може да бъде надстроен, за да отговаря на допълнителни изисквания. В този случай трябва да се съблюдават спецификациите на аксесоарите.

2.2 Потребителски групи съгласно IEC 62 368

- Специалист съгласно IEC 62 368 (запознат е със спецификациите, техническите граници и инструкциите за безопасност):
Подходящо е специалистът да извършва следните дейности, но не само: транспорт, монтаж/демонтаж, инсталация, допълнително оборудване, експлоатация и обслужване.

- Инструктирани лица съгласно IEC 62 368 (инструктирани от специалист или имат достъп до ръководството за монтаж и експлоатация):
Лице, инструктирано от специалист, или лице, което може да използва информацията от ръководството за монтаж и експлоатация и е оборудвано с необходимите инструменти и предпазни средства. Инструктираното лице се ограничава до следните дейности: инсталация, допълнително оборудване, експлоатация и обслужване.

- Обикновени лица съгласно IEC 62 368 (разпознават предупредителните знаци, нямат достъп до ръководството за монтаж и експлоатация, не е допустимо използване на TX Colo):
Лица, които работят в зоната, включително, но не само: ИТ служители, почистващ персонал, служители в изчислителния център, посетители, служители в офиса.

2.3 Инструкции за безопасност

Това ръководство за монтаж и експлоатация съдържа важни указания, които трябва да се спазват при инсталацията и регулирането на шкафа. В следващите глави ще бъдете информирани за съответните инструкции за безопасност и за важните указания чрез символ за внимание (пояснения на символите за безопасност, вж. стр. 29 – 36).

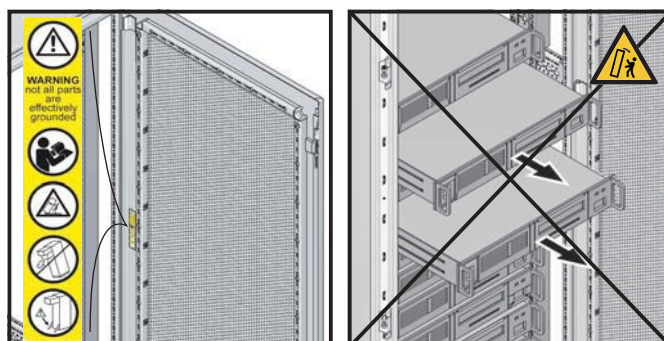
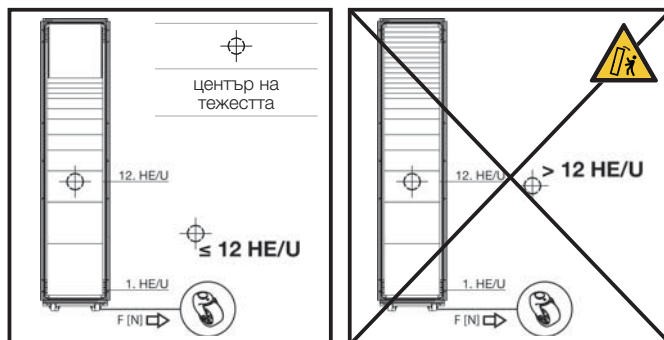
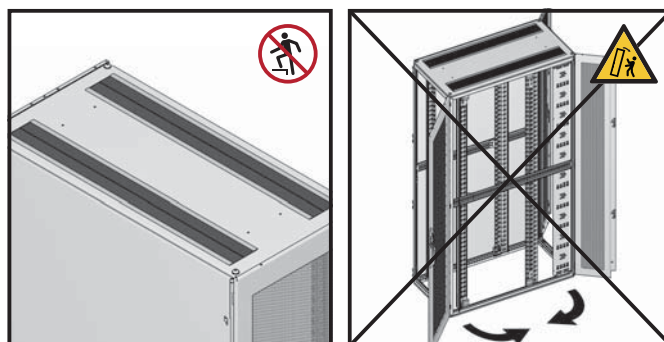
- В базовата конфигурация не всички електропроводими части са свързани една с друга, така че да контактуват.
- Предварително инсталираните TX Colot на колела, могат да се придвижват само тогава, когато центърът на тежестта на инсталацията се намира под 13-ата единица за височина. Първата единица за височина във TX Colo се намира в долната част на стойката. Това изискване трябва да се спазва при оборудване на TX Colo с инсталирани колелца.

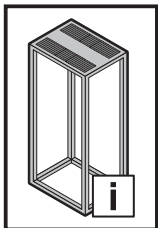
- **Внимание:** При асиметрично разпределение на теглото стабилността на TX Colo е застрашена. Например, никога не трябва да отваряте вратите от същата страна като разделителния панел, без първо да закрепите TX Colo към пода.

- **Внимание при използване на телескопичните шини:**
TX Colo трябва да бъде анкериран за пода или свързан с друг TX Colo, преди устройствата да бъдат издърпани с телескопичните шини.
Само едно устройство може по едно и също време да се намира в издърпана позиция. Ако поради каквато и да било причина едновременно е издърпано повече от едно устройство, стабилността на TX Colo може да бъде застрашена.

- **Внимание:** Не стъпвайте върху покривния панел!

Неспазването на тези указания може да доведе до тежки наранявания, материални щети или в най-лошия случай и до смърт.





2. Меры безопасности



RU

2.1 Использование согласно назначению

TX Colo - это корпус, предназначенный для размещения 19-дюймового оборудования в соответствии с отраслевым стандартом EIA-310; это включает в первую очередь сетевые и интернет-компоненты, а также инфраструктуру, необходимую для работы, например источники питания и блоки розеток. Используйте только безопасные устройства со штекером и оснащением, которые предназначены для такого вида установки и могут устанавливаться и обслуживаться необученным персоналом.

TX Colo предназначен только для стационарной установки. Ролики в комплекте поставки или в качестве комплектующих предназначены только для перемещения пустой или смонтированной стойки по ровному полу без препятствий к месту установки.

TX Colo предназначен для соединения в линейку с другими шкафами TX Colo с аналогичной высотой и глубиной.

TX Colo подходит для установки внутри помещений и не обладает устойчивостью к пыли или брызгам воды.

Обращайте внимание на информацию по техническим характеристикам и данные на заводской табличке соответствующего продукта.

Ограничения допустимого использования:

- Не использовать в качестве распределительного шкафа, который обеспечивает значительную защиту от доступа к токоведущим частям и служит в качестве заземленного корпуса для устройств Класса 1.

С помощью комплектующих Rittal, шкаф TX Colo может быть укреплен, чтобы удовлетворять дополнительным требованиям. При этом обратите внимание на характеристики комплектующих.

2.2 Группы пользователей согл. МЭК 62 368

- Специалист согл. МЭК 62 368 (знает спецификации, предельные значения и меры безопасности): специалист может выполнять следующие виды работ, но не исключительно их: транспортировка, монтаж/демонтаж, установка, доустановка, эксплуатация и сервис.

- Обученные лица согл. МЭК 62 368 (обучены специалистами или имеющие доступ к руководству по монтажу и эксплуатации): обученное специалистом лицо или лицо, которое может использовать информацию руководства по монтажу и эксплуатации и обладает необходимыми инструментами и средствами защиты. Обученное лицо ограничено следующими видами работ: установка, доустановка, эксплуатация и сервис.

- Обычные лица согл. МЭК 62 368 (внимание к предупреждающим знакам, без доступа к руководству по монтажу и эксплуатации использование TX Colo не допускается): лица, которые работают в окружающей среде, в том числе включая: IT-сотрудники, уборочный персонал, сотрудники ЦОД, посетители, офисные сотрудники.

2.3 Меры безопасности

Настоящее руководство по монтажу и эксплуатации содержит важные указания, которым необходимо следовать при установке и адаптации шкафа. В следующих разделах важнейшие меры безопасности и важные указания отмечены символом «внимание» (пояснения к символам безопасности, см. стр. 29 – 36).

- В базовой конфигурации не все электропроводящие части имеют соединения между собой с контактированием.
- Предустановленные TX Colo на роликах можно перемещать лишь тогда, когда центр тяжести конструкции находится ниже 13-го юнита. Первый юнит TX Colo находится в нижней части стойки. Данную информацию следует учитывать уже при комплектации TX Colo с установленными роликами.

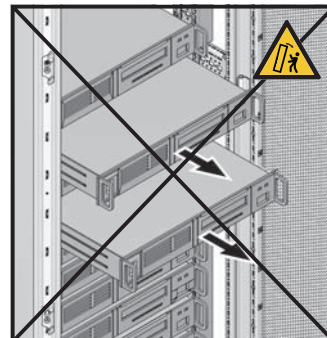
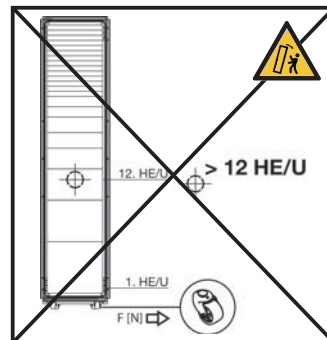
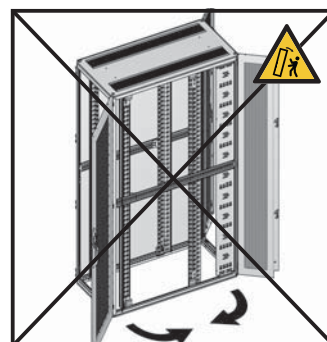
- **Внимание:** при асимметричном распределении веса имеется опасность нарушения устойчивости TX Colo. Например, никогда не открывайте двери в направлении той стороны, с которой закреплена разделительная перегородка, если шкаф TX Colo не был предварительно закреплен к полу.

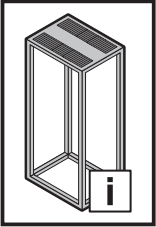
■ Внимание при использовании телескопических направляющих:

Шкаф TX Colo должен быть прикреплен к полу или соединен с другими шкафами TX Colo перед выдвижением оборудования на телескопических направляющих. В выдвинутом положении должно всегда находиться только одно устройство. Если по каким-либо причинам одновременно выдвигается более одного устройства, имеется опасность нарушения устойчивости TX Colo.

- **Внимание:** не наступать на потолочную панель!

Несоблюдение данного указания может привести к тяжелым травмам, материальному ущербу, а в крайнем случае и к смерти.





2. Υποδείξεις ασφαλείας



GR

2.1 Προβλεπόμενη χρήση

Το TX Colo είναι ένα περίβλημα που έχει σχεδιαστεί για να φιλοξενεί υλικό 19" σύμφωνα με το βιομηχανικό πρότυπο EIA-310. Αυτό περιλαμβάνει κυρίως εξαρτήματα δικτύου και Διαδικτύου και την υποδομή που απαιτείται για τη λειτουργία, π.χ. τροφοδοτικά και ταινίες υποδοχής.

Χρησιμοποιείτε μόνο λειτουργικά ασφαλείς τερματικές συσκευές με φικ και αντικείμενα εξοπλισμού που προβλέπονται για αυτό το είδος εγκατάστασης και είναι κατάλληλα για την εγκατάσταση και τον χειρισμό από μη ειδικούς.

Το TX Colo προβλέπεται μόνο για στατική τοποθέτηση. Οι τροχοί που περιλαμβάνονται στο αντικείμενο παράδοσης ή που διατίθενται ως πρόσθετα εξαρτήματα προορίζονται μόνο για τη μετακίνηση άδειων ή προσυναρμολογημένων ερμαρίων σε επίπεδο δάπεδο, χωρίς να υπάρχουν εμπόδια στον χώρο τοποθέτησης μέχρι τη χρονική στιγμή της τοποθέτησης.

Το TX Colo έχει σχεδιαστεί για τοποθέτηση σε άλλα ράφια TX Colo με ίδιο ύψος και βάθος περιβλήματος.

Το TX Colo είναι κατάλληλο για εσωτερική εγκατάσταση και δεν προσφέρει ιδιαίτερη αντοχή στο νερό ή τη σκόνη.

Παρακαλούμε λάβετε υπόψη τις πληροφορίες που αναφέρονται στα τεχνικά χαρακτηριστικά και την πινακίδα τύπου του αντίστοιχου προϊόντος.

Περιορισμοί της επιτρεπόμενης χρήσης:

- Να μην χρησιμοποιείται ως ερμάριο ζεύξεων που προσφέρει ουσιαστική προστασία από την πρόσβαση σε μέρη που φέρουν τάση, καθώς και ως γειωμένο περίβλημα για συσκευές της κατηγορίας 1.

Με τη χρήση πρόσθετου εξοπλισμού Rittal, το TX Colo μπορεί να καλύψει επιπρόσθετες απαιτήσεις. Εδώ θα πρέπει να ληφθούν υπόψη οι προδιαγραφές του πρόσθετου εξοπλισμού.

2.2 Ομάδες χρηστών κατά IEC 62 368

- Εξειδικευμένα άτομα κατά IEC 62 368 (γνωρίζουν τις προδιαγραφές, τα τεχνικά όρια και τις υποδείξεις ασφαλείας): Ένα εξειδικευμένο άτομο είναι σε θέση να εκτελεί, όχι αποκλειστικά, τις παρακάτω εργασίες: μεταφορά, συναρμολόγηση/αποσυναρμολόγηση, εγκατάσταση, μετασκευή, λειτουργία και συντήρηση.
- Καταρτισμένα άτομα κατά IEC 62 368 (κατάρτιση από ειδικευμένο άτομο, έχουν πρόσβαση στις οδηγίες εγκατάστασης και χειρισμού): Ένα άτομο που έχει δεχθεί κατάρτιση από ειδικευμένο άτομο ή ένα άτομο που μπορεί να εφαρμόσει τις πληροφορίες από τις οδηγίες εγκατάστασης και χειρισμού και έχει στη διάθεσή του τα απαραίτητα εργαλεία και τον εξοπλισμό προστασίας. Οι εργασίες που μπορεί να εκτελέσει ένα καταρτισμένο άτομο περιορίζονται στις εξής: εγκατάσταση, μετασκευή, λειτουργία και συντήρηση.
- Κοινά άτομα κατά IEC 62 368 (αναγνωρίζουν τα σήματα προειδοποίησης, χωρίς πρόσβαση στις οδηγίες εγκατάστασης και χειρισμού, δεν επιτρέπεται η χρήση του TX Colo): Άτομα που εργάζονται στον χώρο. Συμπεριλαμβάνονται, όχι όμως περιοριστικά: συνεργάτες IT, προσωπικό καθαρισμού, συνεργάτες στο κέντρο επεξεργασίας δεδομένων, επισκέπτες, υπάλληλοι γραφείου.

2.3 Υποδείξεις ασφαλείας

Αυτές οι οδηγίες εγκατάστασης και χειρισμού περιλαμβάνουν σημαντικές υποδείξεις που πρέπει να τηρηθούν κατά την εγκατάσταση και προσαρμογή του ερμαρίου. Στα κεφάλαια που ακολουθούν, το σύμβολο προσοχής σάς εφιστά την προσοχή στις αντίστοιχες υποδείξεις ασφαλείας και τις σημαντικές οδηγίες (επεξήγηση των συμβόλων ασφαλείας, βλ. σελ. 29 – 36).

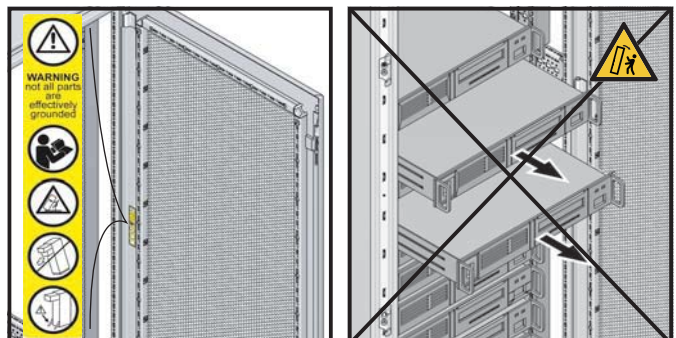
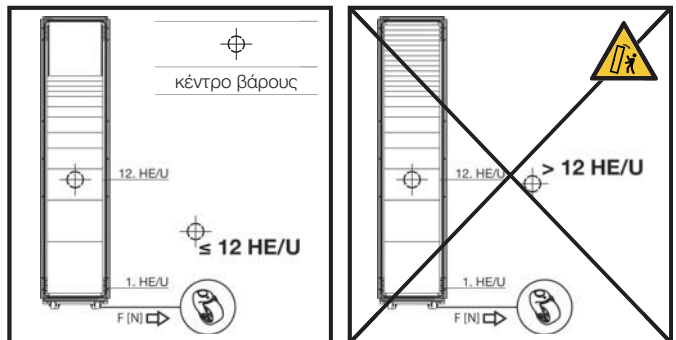
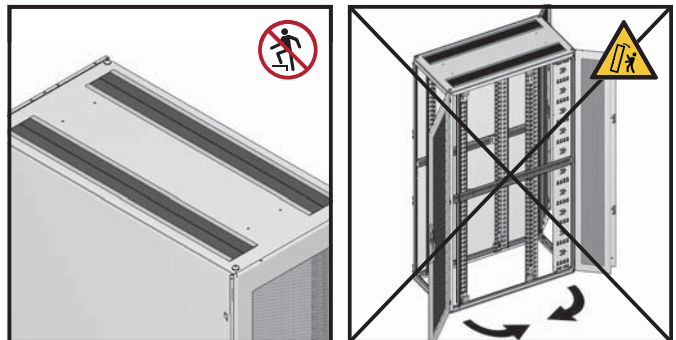
- Στη βασική διαμόρφωση δεν έχουν συνδεθεί μεταξύ τους όλα τα ηλεκτρικά αγώγιμα μέρη.
- Τα προσυναρμολογημένα TX Colo σε τροχούς επιτρέπεται να κινηθούν μόνον εάν το κέντρο βάρους της εγκατάστασης βρίσκεται κάτω από την 13η μονάδα ύψους. Η πρώτη μονάδα ύψους στο TX Colo βρίσκεται στο κάτω μέρος του ερμαρίου. Αυτό θα πρέπει να ληφθεί υπόψη και κατά τον εξοπλισμό του TX Colo με εγκατεστημένους τροχούς.

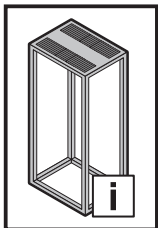
- **Προσοχή:** Σε ασύμμετρη κατανομή του βάρους κινδυνεύει η σταθερότητα του TX Colo. Για παράδειγμα, δεν πρέπει ποτέ να ανοίγετε τις πόρτες στην ίδια πλευρά με το διαχωριστικό χωρίς να στερεώσετε πρώτα το TX Colo στο πάτωμα.

- **Προσοχή κατά τη χρήση τηλεσκοπικών ραγών:** Το TX Colo πρέπει να είναι στερεωμένο στο δάπεδο ή να έχει συνδεθεί σε σειρά με ένα άλλο TX Colo, προτού ανοίξετε τις συσκευές επάνω σε τηλεσκοπικές ράγες. Στην ανοιγμένη θέση επιτρέπεται να βρίσκεται πάντα μόνο μία συσκευή. Εάν για οποιονδήποτε λόγο ανοιχθούν περισσότερες συσκευές ταυτόχρονα, κινδυνεύει η σταθερότητα του TX Colo.

- **Προσοχή:** Μην πατάτε επάνω στη λαμαρίνα του καλύμματος!

Από τη μη τήρηση αυτών των υποδείξεων μπορεί να προκληθούν σοβαροί τραυματισμοί, υλικές ζημιές ή, στη χειρότερη περίπτωση, ακόμα και θάνατος.





2. Instrucțiuni de siguranță



RO

2.1 Domeniul de utilizare

Rack-ul TX Colo este un dulap conceput pentru a găzdui echipamente pe 19" în concordanță cu standardul industrial EIA-310; acesta include în principal componente de Internet și de rețea precum și infrastructura necesară pentru funcționarea acestora, cum ar fi surse și bare de alimentare.

Folosiți doar aparate care pot fi utilizate în siguranță, cu ștecher și echipamente prevăzute pentru acest tip de instalație și care pot fi instalate și operate de către persoane necalificate.

Produsul TX Colo este prevăzut numai pentru amplasare în poziție statică. Rolele incluse în pachetul de livrare sau achiziționate ca accesorii pot fi folosite numai în vederea deplasării rack-urilor goale sau montate în prealabil către punctul de amplasare, pe o suprafață uniformă, fără obstacole.

TX Colo este proiectat astfel încât să poată fi alăturat cu alte rack-uri TX Colo cu înălțime și adâncime identice.

Rack-ul TX Colo este potrivit instalărilor de interior și nu oferă o protecție deosebită la apă sau praf.

Vă rugăm să respectați informațiile din fisele tehnice și de pe plăcuța de identificare a fiecărui produs.

Restricții impuse de utilizarea corespunzătoare:

- Nu folosiți produsul ca dulap de comandă, care împiedică accesul la componentele sub tensiune și care funcționează drept carcasă împământată pentru aparatele din clasa 1.

Cu ajutorul accesoriilor Rittal, TX Colo poate fi configurat astfel încât să îndeplinească cerințe suplimentare. În acest sens, trebuie să fie respectate specificațiile accesoriilor.

2.2 Grupe de utilizatori conform IEC 62 368

- Specialiști, conform IEC 62 368 (cunosc specificațiile, limitele de natură tehnică și indicațiile referitoare la siguranță): Specialiștii pot desfășura următoarele activități (lista nu este exhaustivă): transport, montare/demontare, instalare, echipare ulterioară, operare și lucrări de service.
- Persoane instruite, conform IEC 62 368 (persoane instruite de către un specialist sau care au acces la instrucțiunile de montare și de utilizare): Persoanele instruite de către un specialist sau persoanele care pot aplica informațiile conținute în instrucțiunile de montare și de utilizare și care dispun de sculele și de echipamentele de protecție necesare. Persoanele instruite pot desfășura numai următoarele activități: instalare, echipare ulterioară, operare și lucrări de service.
- Persoane neinstruite, conform IEC 62 368 (persoane care identifică semnele de avertizare, fără acces la instrucțiunile de utilizare, nu au permisiune de a folosi TX Colo): Persoane care lucrează în proximitatea produsului, includ dar nu sunt limitate la personalul IT, personalul de curățenie, angajații centrului de calcul, vizitatori, personalul din birou.

2.3 Instrucțiuni de siguranță

Prezentele instrucțiuni de montare și de utilizare conțin informații importante, care trebuie respectate în timpul instalării și al ajustării dulapului. În următoarele capitole, indicațiile relevante referitoare la siguranță și specificațiile importante sunt evidențiate cu ajutorul unui simbol de avertizare (explicația simbolurilor de siguranță, v. pag. 29 – 36).

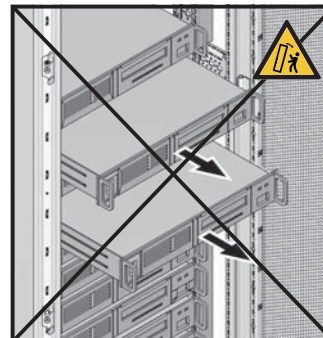
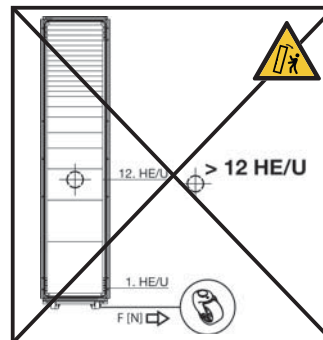
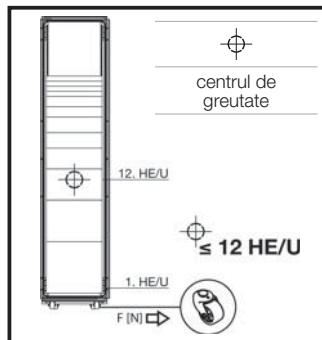
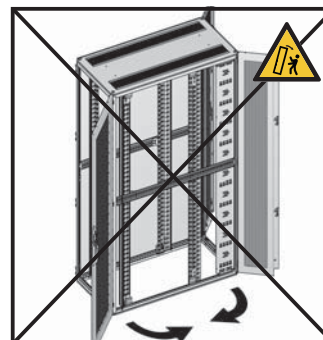
- În configurația de bază, nu toate componentele conductoare de electricitate fac contact comun.
- Dacă este instalat în prealabil, produsul TX Colo poate fi deplasat cu ajutorul rolor numai dacă centrul de greutate al rack-ului se află sub cea de-a 13-a unitate de instalare. Prima unitate de înălțime a TX Colo se află în partea inferioară a rack-ului. Această specificație trebuie respectată încă de la echiparea produsului TX Colo cu rolele instalate.

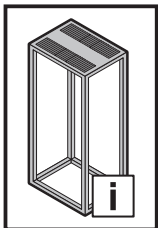
- **Atenție:** Distribuția neuniformă a greutății periclitează stabilitatea produsului TX Colo. De exemplu, nu ar trebui să deschideți niciodată ușile pe aceeași parte cu panoul despărțitor fără a fixa mai întâi rack-ul TX Colo de podea.

- **Atenție în cazul utilizării șinelor telescopice:** Produsul TX Colo trebuie să fie fixat la nivelul podelei și montat în serie cu alte produse TX Colo înainte ca aparatele să poată fi deplasate pe șinele telescopice. Este interzisă extragerea simultană a mai multor aparate. Extragerea simultană, din orice motiv, a mai multor aparate poate periclita stabilitatea produsului TX Colo.

- **Atenție:** Nu pășiți pe panoul de tablă din partea superioară!

Nerespectarea acestor instrucțiuni poate duce la vătămări grave, pagube materiale sau, în cel mai rău caz, la moarte.





2. Sigurnosne upute



HR

2.1 Predviđena uporaba

TX Colo je ormar dizajniran za smještaj 19" hardvera u skladu s industrijskim standardom EIA-310; to uključuje prvenstveno mrežne i internetske komponente te infrastrukturu potrebnu za utičnice, napajanje i sl. Upotrebljavajte samo sigurne uređaje s osiguračima i opremom, koji su namijenjeni za taj način ugradnje te koje mogu ugrađivati i upotrebljavati i laici.

TX Colo predviđen je samo za statičnu ugradnju. Kotačići isporučeni s proizvodom ili kao dodatna oprema namijenjeni su samo za upotrebu na praznim ili unaprijed postavljenim policama poravnanim s tlom, bez prepreka od mjesta postavljanja do točke ugradnje.

TX Colo je dizajniran za povezivanje sa ostalim TX Colo ormarima jednake visine i dubine.

TX Colo namjenjen je za unutrašnju primjenu i ne pruža posebnu otpornost na prskanje vodom ili prašinom.

Obratite pozornost na informacije u tehničkim podacima te natpisne pločice odgovarajućeg proizvoda.

Ograničenja dopuštene upotrebe:

- Ovaj se proizvod ne smije upotrebljavati kao razvodni ormar koji pruža osnovnu zaštitu od pristupa dijelovima pod naponom i koji služi kao uzemljeno kućište za uređaje 1. razreda.

TX Colo može se nadograditi priborom tvrtke Rittal kako bi se udovoljilo dodatnim zahtjevima. Pritom je važno pridržavati se smjernica za pribor.

2.2 Skupine korisnika u skladu sa standardom IEC 62 368

- Stručnjak u skladu sa standardom IEC 62 368 (poznaje specifikacije, tehnička ograničenja i sigurnosne upute): stručnjak može obavljati sljedeće aktivnosti (nije isključivo): transport, montaža/demontaža, ugradnja, nadogradnja, upravljanje i servis.
- Osobe koje su prošle obuku u skladu sa standardom IEC 62 368 (obuku su prošle pod profesionalnim nadzorom ili su imale pristup uputama za montažu i rukovanje): osoba koja je prošla obuku pod profesionalnim nadzorom ili osoba koja može primijeniti informacije navedene u uputama za montažu i rukovanje te je opremljena potrebnim alatima i zaštitnom opremom. Osoba koja je prošla obuku ograničena je na sljedeće aktivnosti: ugradnja, nadogradnja, upravljanje i servis.
- Uobičajene osobe u skladu sa standardom IEC 62 368 (prepoznaju znakove upozorenja, nemaju pristup uputama za montažu i rukovanje, rukovanje kućištem TX Colo je zabranjeno): osobe koje rade, bez ograničenja, u djelokrugu sljedećih osoba: zaposlenici IT odjela, osoblje za čišćenje, posjetitelji, uredski zaposlenici.

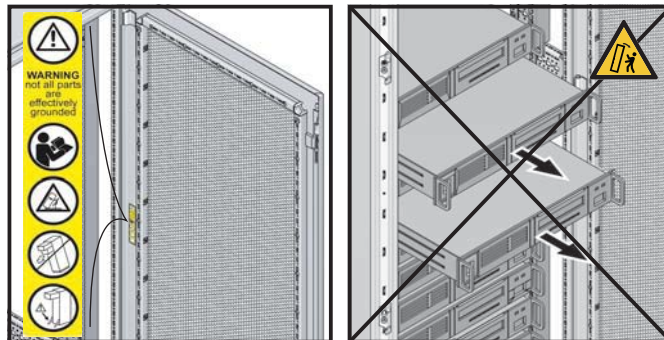
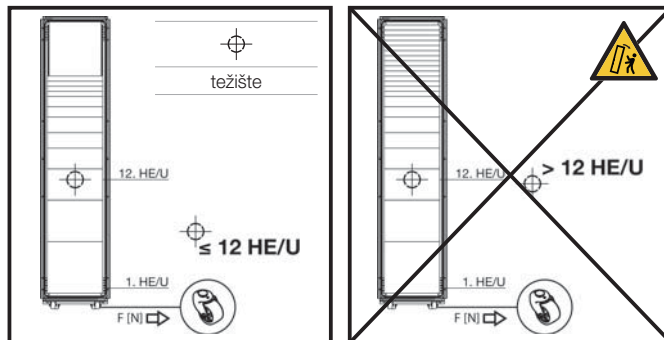
2.3 Sigurnosne upute

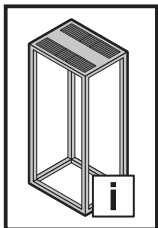
Ove upute za montažu i rukovanje sadrže važne informacije koje je potrebno slijediti tijekom ugradnje i prilagodbe ormara. U sljedećim poglavljima upoznat ćete se s odgovarajućim sigurnosnim uputama i važnim napomenama pomoću simbola za upozorenje (objašnjenje sigurnosnih simbola, pogledajte stranicu 29 – 36).

- U osnovnoj konfiguraciji nisu svi električno provodljivi dijelovi povezani jedni s drugima.
- Ormar TX Colo koji je unaprijed postavljen na kotačiće smije se pomicati samo ako se težište ugrađene opreme nalazi ispod 13. oznake jedinice visine. Prva se oznaka jedinice visine ormara TX Colo nalazi na dnu ormara. Ta se smjernica mora uzeti u obzir prilikom opremanja ormara TX Colo s ugrađenim kotačićima.

- **Upozorenje:** stabilnost ormara TX Colo ugrožena je ako dođe do nepravilne raspodjele težine. Primjer, nikada se ne bi trebala otvoriti vrata kao što je razdjelna ploča, prvo je potrebno pričvrstiti TX Colo za pod.
- **Pažnja prilikom upotrebe teleskopskih vodilica:** kućište TX Colo treba se pričvrstiti za tlo ili ga poravnati s drugim kućištem TX Colo prije nego što se uređaji izvuku na teleskopske sabirnice. Samo se jedan uređaj istovremeno smije izvlačiti. Istovremeno izvlačenje više od jednog uređaja, neovisno o razlogu, može ozbiljno ugroziti stabilnost kućišta TX Colo.
- **Upozorenje:** nemojte stajati na krovnom limu!

Nepridržavanje ovih uputa može uzrokovati ozbiljne ozljede, imovinsku štetu ili, u krajnjem slučaju, smrt.





2. Biztonsági utasítások



HU

2.1 Rendeltetésszerű használat

A TX Colo egy ház, amelyet 19" hardver befogadására terveztek, az EIA-310 ipari szabványnak megfelelően; ez elsősorban hálózati és internetes alkatrészeket, valamint a működéséhez szükséges infrastruktúrát, például tápegységeket és aljzatokat tartalmaz.

Kizárólag engedélyezett végberendezéseket használjon amelyek csatlakozókkal és a beszerelésre szolgáló felszerelésekkel el vannak látva, amelyek képzetlen személyzet általi felszerelésre és üzemeltetésre alkalmasak.

A TX Colo csak statikus elhelyezésre szolgál. A csomagban mellélt, illetve tartozékként kapható görgők kizárólag az üres vagy előszerelt rackek sík, akadályok nélküli aljzaton, a felállítás helyére történő mozgatásra alkalmasak.

A TX Colo-t úgy tervezték, hogy más, azonos magasságú és mélységű TX Colo szekrényekhez is rögzíthető.

A TX Colo beltéri telepítésre alkalmas, és nem nyújt védelmet a fröccsenő víz vagy por ellen.

Kérjük, vegye figyelembe a műszaki specifikációkban és az adott termék adattáblájában szereplő információkat.

A megengedett használat korlátozásai:

■ Nem használható olyan kapcsolószekrényként, amelynek a feszültség vezető részekhez való hozzáférés ellen védeltséget kell biztosítani, és 1-es osztályú, berendezésekhez földelt szekrényként szolgál.

A Rittal tartozékokkal a TX Colo a további követelményeknek történő megfelelésre felkészíthető. Ennek során az adott tartozék előírásait kell figyelembe venni.

2.2 Az IEC 62 368 szerinti felhasználói csoportok

■ Az IEC 62 368 szerinti szakember (ismeri a műszaki adatokat, a műszaki határokat és a biztonsági előírásokat):
A szakember alkalmas – nem kizárólagosan – a következő tevékenységek elvégzésére: szállítás, összeszerelés/szétbontás, beszerelés, utólagos beszerelés, üzemeltetés és szerviz.

■ Az IEC 62 368 szerinti betanított személy (szakember által betanított, illetve a szerelési és kezelési útmutatóhoz hozzáféréssel rendelkező személy):
Szakember által betanított személy, vagy a szerelési és kezelési útmutatóban található információkat alkalmazni képes személy, aki rendelkezik a szükséges szerszámokkal és védőfelszereléssel.
A betanított személy tevékenységei az alábbiakra korlátozódnak: beszerelés, utólagos szerelés, üzemeltetés és szerviz.

■ Az IEC 62 368 szerinti normál személy (figyelmeztető szimbólumokat felismeri, nincs hozzáférése a szerelési és kezelési útmutatóhoz, a TX Colo használata nem megengedett):
A környezetben munkát végző személy, többek között, de nem kizárólagosan: informatikai munkatárs, takarító személyzet, az adatközpont munkatársai, látogatók, irodai alkalmazottak.

2.3 Biztonsági utasítások

Ez a szerelési és kezelési útmutató fontos utasításokat tartalmaz, amelyeket a szekrény beszerelése és beigazítása során követni kell. A következő fejezetekben a megfelelő biztonsági előírásokra és utasításokra a Figyelem jel utal (a biztonsági szimbólumok magyarázata, ld. 29 – 36. oldal).

■ Az alapkonfigurációban nem minden villamosan vezető rész van vezetőképesen összekapcsolva egymással.

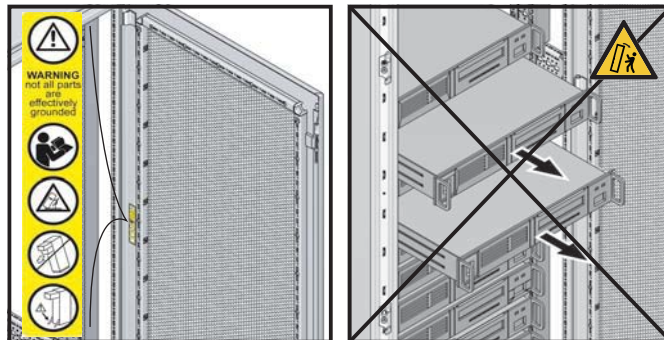
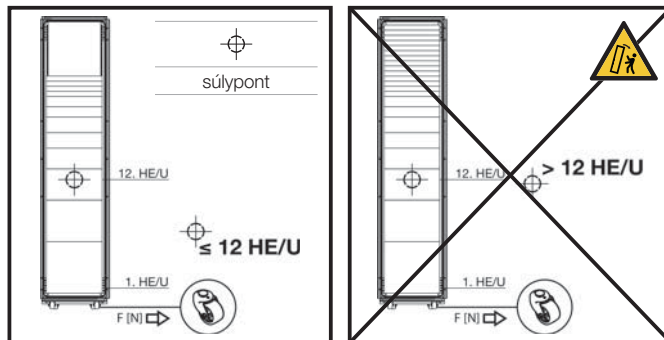
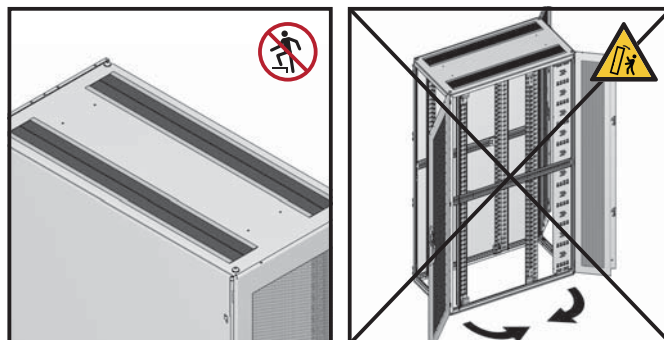
■ A görgőkkel előszerelt TX Colo csak akkor mozgatható, ha a berendezés súlypontja alulról a 13. magasságegység alatt van. A TX Colo első unitja a rackben alul található. Ezt az előírást már a görgővel szerelt TX Colo szerelvényekkel történő felszerelésekor figyelembe kell venni.

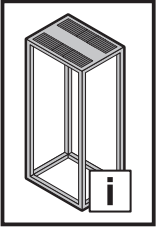
■ **Figyelem:** Aszimmetrikus súlyelosztás esetén a TX Colo stabilitása veszélyben van. Például soha ne nyissa ki az ajtókat ugyanarra az oldalra, mint a elválasztó panel anélkül, hogy először rögzítené a TX Colot a padlóhoz.

■ **Figyelem a teleszkópos sínek használatakor:**
A TX Colo-t a padlóhoz kell rögzíteni, vagy másik TX Colo-hoz kell sorolni, mielőtt a teleszkópos sínekre szerelt berendezéseket kihúzza. A kihúzott pozícióban mindig csak egy berendezés lehet. Ha valamilyen okból egyszerre egynél több berendezést kell egyszerre kihúzni, az veszélyeztetheti a TX Colo stabilitását.

■ **Figyelem:** Ne lépjen a tetőlemezre!

Az utasítások figyelmen kívül hagyása súlyos sérüléshez, anyagi károkhoz, a legrosszabb esetben halálos sérüléshez vezethet.





2. Saugos nurodymai



LT

2.1 Naudojimas pagal paskirtį

TX Colo yra korpusas, skirtas pritaikyti 19 colių įrangą pagal pramonės standartą EIA-310; tai apima tinklo ir interneto komponentus bei jų veikimui reikalingą infrastruktūrą, pvz., maitinimo šaltinius ir rozetynus. Naudokite tik saugius įtaisus su kištukais ir įranga, kuri yra skirta tokiam tipo montavimui ir yra tinkama montuoti ir valdyti specialistams.

TX Colo yra skirtas stacionariam naudojimui. Ratukai, įeinantys į komplektaciją arba kaip priedai, yra tinkami perkelti tik tuščius arba iš anksto sumontuotus korpusus ant lygaus paviršiaus, be kliūčių montavimo vietoje arba iki montavimo vietos.

TX Colo yra skirtas montuoti prie kitų TX Colo spintų, kurių aukštis ir gylis yra vienodi.

„TX Colo“ yra tinkamas montuoti patalpose, korpusas neturi atsparumo purlų vandeniui ar dulkėms.

Atkreipkite dėmesį į informaciją techniniuose ir atitinkamo gaminio specifikacijų lentelėse.

Leidžiamo naudojimo apribojimai:

- Nenaudokite kaip paskirstymo spintos, kuri suteikia esminę apsaugą nuo patekimo prie dalių su įtampa ir naudojama kaip įžemintas 1 klasės prietaisų korpusas.

Naudojant „Rittal“ priedus, TX Colo gali būti patobulintas, kad atitiktų papildomus reikalavimus. Turi būti atsižvelgta į priedų specifikacijas.

2.2 Naudotojų grupės pagal IEC 62 368

- Specialistas pagal IEC 62 368 (žino specifikacijas, techninių duomenų apribojimus ir saugos instrukcijas):
Specialistas gali vykdyti tik tokias operacijas: transportavimas, sumontavimas / išmontavimas, tvirtinimas, modifikavimas, eksploatavimas ir techninė priežiūra.
- Instruktuoti asmenys pagal IEC 62 368 (instruktuoja specialistas arba turi prieigą prie įrengimo ir naudojimo instrukcijų):
asmuo, nurodytas specialisto, arba asmuo, kuris gali naudoti surinkimo ir naudojimo instrukcijose nurodytą informaciją ir turi reikiamus įrankius ir apsaugines priemones. Nurodytas asmuo gali atlikti tik šias operacijas: įrengimas, modifikavimas, eksploatavimas ir techninė priežiūra.
- Paprasti asmenys pagal IEC 62 368 (suprantantys įspėjimus):
žmonės, dirbantys darbo zonoje, įskaitant (bet neapsiribojant): IT darbuotojai, valymo darbuotojai, duomenų centrų darbuotojai, lankytojai, biuro darbuotojai.

2.3 Saugos nurodymai

Šiose montavimo ir naudojimo instrukcijose yra svarbių nurodymų, kurių reikia laikytis montuojant ir pritaikant spintą. Tolesniuose skyriuose pateikiamos atitinkamos saugos instrukcijos ir svarbios instrukcijos, pažymėtos įspėjimo simboliu (saugos simbolių paaiškinimas, žr. 29 – 36 psl.).

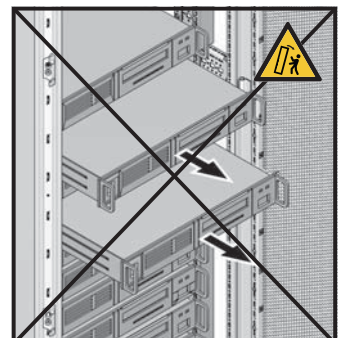
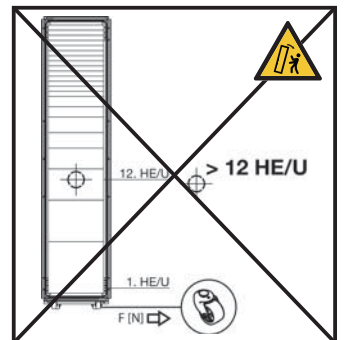
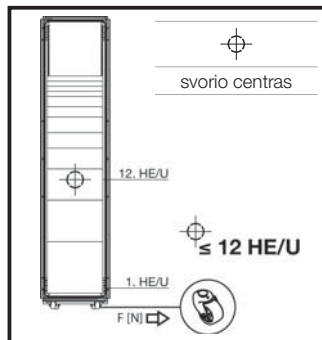
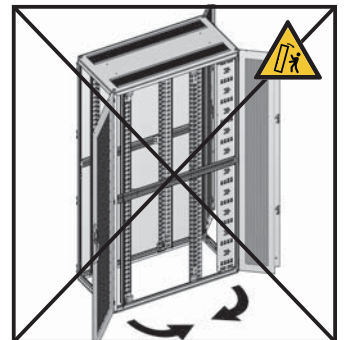
- Pagrindinėje konfigūracijoje ne visos elektrai laidžios dalys yra sujungtos kontaktiniu būdu.
- Iš anksto įrengtą TX Colo ant ratukų galima perkelti tik tada, kai įrenginio svorio centras yra žemiau 13 U žymos. Pirmoji TX Colo žyma yra rėmo apačioje. Į šį reikalavimą reikia atsižvelgti įrengiant TX Colo su sumontuotais ratukais.

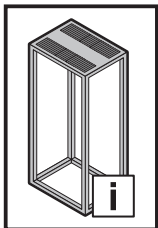
- **Dėmesio:** Dėl asimetrinio svorio paskirstymo TX Colo gali būti nestabilus. Pavyzdžiui, niekada neturėtumėte atidaryti durelių į tą pačią pusę, kaip ir pertvara, prieš tai nepritvirtinę TX Colo prie grindų.

- **Atkreipkite dėmesį naudodami teleskopinius bėgius:**
Prieš ištraukiant prietaisus ant teleskopinių bėgių, TX Colo turi būti pritvirtintas prie grindų arba prijungtas prie kito TX Colo.
Tik vienas prietaisas gali būti ištrauktoje padėtyje. Jei dėl kokių nors priežasčių tuo pačiu metu ištraukiama daugiau nei vienas įrenginys, TX Colo gali tapti nestabilus.

- **Dėmesio:** Negalima lipti ant stogo plokštės!

Nesilaikant šių nurodymų, galite sunkiai susižeisti, sugadinti įrangą arba, blogiausiu atveju, mirti.





2. Ohutusjuhised



EE

2.1 Sihtotstarbeline kasutus

TX Colo on korpus, mis on kavandatud 19" riistvara mahutamiseks vastavalt tööstusstandardile EIA-310; see hõlmab peamiselt võrgu- ja Internetikomponente ning tööks vajalikku infrastruktuuri, näiteks toiteallikaid ja pistikupesasid.

Kasutage ainult pistiku ja varustuselementidega kasutuskindlaid lõppseadmeid, mis on seda laadi paigaldistele ette nähtud ja mida võivad paigaldada ja käitada mitte spetsialistid.

TX Colo on mõeldud ainult staatiliseks paigaldamiseks. Tarnekomplekti kuuluvad või lisavarustusena saadavad rullikud sobivad ainult tühjade või eelinstalleeritud riulite teisaldamiseks tasasel pinnal, kus paigalduskohas puuduvad takistused kuni lõpliku paigalduskohani.

TX Colo on ettenähtud teiste TX Colo rakkide ritta seadmiseks, millel on sama kapi kõrgus ja sügavus.

TX Colo sobib sisepaigalduseks ja ei taga kaitset veepritsmete ja tolmu eest.

Pöörake tähelepanu tehnilistes andmetes ja vastava toote andmesildil ära toodud andmetele.

Lubatud kasutuse piirangud

- Mitte kasutada lülituskilbina, mis pakub olulist kaitset pingestatud osadele juurdepääsu eest ja sobib 1. klassi seadmete maandatud korpuseks.

Rittali tarvikute abil saab TX Colo-d täiendada, et see vastaks lisanõuetele. Järgige tarvikute spetsifikaate.

2.2 Kasutajagrupid vastavalt standardile IEC 62 368

- Spetsialist vastavalt standardile IEC 62 368 (tunneb spetsifikaate, tehnilisi piiranguid ja ohutusjuhiseid):
Spetsialist võib läbi viia järgmisi toiminguid (nimekiri ei ole lõplik): transport, kokkupanek/lahtivõtmine, paigaldus, täiendamine, käitamine ja hooldus.
- Juhendatud isikud vastavalt standardile IEC 62 368 (juhendanud spetsialist või isik, kellel on juurdepääs paigaldus- ja kasutusjuhendile):
Spetsialisti juhendatud isik või isik, kes oskab kasutada paigaldus- ja kasutusjuhendis olevat teavet ning on varustatud vajalike tööriistade ja kaitsevahenditega. Juhendatud isik piirdub järgmiste toimingutega: paigaldus, täiendamine, käitamine ja hooldus.
- Tavalsed inimesed vastavalt standardile IEC 62 368 (hoiatusmärkide tundmine, ilma juurdepääsuta paigaldus- ja kasutusjuhendile, TX Colo kasutamine pole lubatud):
Seadme ümbruses töötavad isikud, sealhulgas, kuid mitte ainult: IT-töötajad, koristajad, andmekeskuse töötajad, külastajad, kontori-töötajad.

2.3 Ohutusjuhised

See paigaldus- ja kasutusjuhend sisaldab olulisi juhiseid, mida tuleb kapi paigaldamisel ja kohandamisel järgida. Järgmistes peatükkides juhitakse teie tähelepanu vastavatele ohutusjuhistele ja olulistele juhistele tähelepanu sümboli abil (ohutusmärkide seletus, vt lk 29 – 36).

- Põhikonfiguratsioonis ei ole kõiki elektrit juhtivad osad ühendatud üksteisega kontakti abil.
- Rullikutele eelpaigaldatud kappe TX Colo tohib teisaldada ainult siis, kui paigalduse raskuskese on alla 13. kõrgusühikut. Kapi TX Colo esimene kõrgusühik asub riuli all. Seda nõuet tuleb arvestada paigaldatud rullikutega kapi TX Colo sisustamisel.

- **Tähelepanu!** Asümmeetriline kaalujaotus ohustab kapi TX Colo stabiilsust. Näiteks ei tohiks te kunagi avada ukse paneeli samale küljele, ilma et TX Colo oleks kõigepealt pörandale kinnitatud.

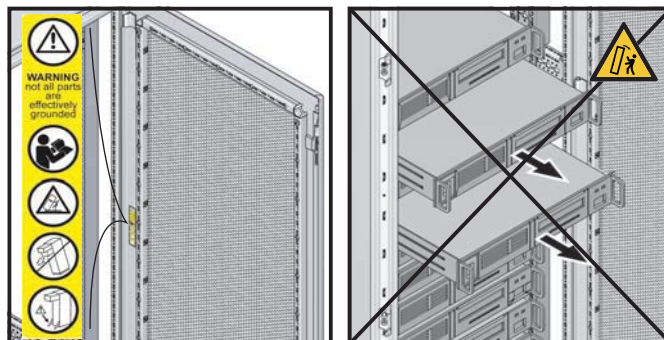
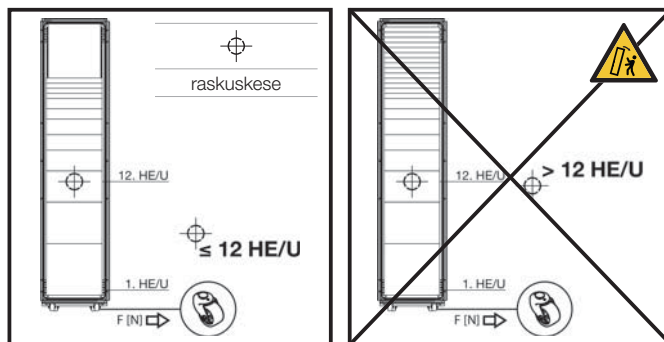
■ Tähelepanu teleskoopsiinide kasutamisel!

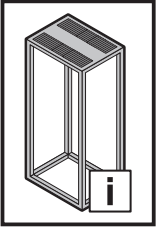
Kapp TX Colo peab olema kinnitatud pörandale või teise TX Colo korpuse külge, enne seadmete sisse-välja liigutamist teleskoopsiinidel.

Väljatõmmatud asendis võib olla korraga ainult üks seade. Kui mingil põhjusel tõmmatakse korraga välja mitu seadet, võib kapi TX Colo stabiilsus olla ohus.

- **Tähelepanu!** Ärge astuge laepaneelile!

Nende juhiste mittejärgimine võib põhjustada raskeid vigastusi, materiaalselt kahju või halvimal juhul surma.





2. Drošības norādījumi



LV

2.1. Paredzētais lietošanas veids

TX Colo ir korpuss ir paredzēts 19 collu aparatūras izvietošanai saskaņā ar nozares standartu EIA-310; tas galvenokārt ietver tīkla un interneta komponentus un darbībai nepieciešamo infrastruktūru, piemēram, barošanas avotus un kontaktligzdas.

Izmantojiet tikai drošas gala ierīces ar kontaktakšām un aprīkojumu, kas paredzēts šāda veida uzstādīšanai un ir piemērots uzstādīšanai un personāla darbam.

TX Colo ir paredzēts tikai statiskai uzstādīšanai. Ritentiņi, kas iekļauti piegādes komplektā vai kā piederumi, ir piemēroti tikai tukšu vai jau rūpnieciski sagatavotu statīvu pārvietošanai pa līdzenu pamatni bez šķēršļiem, līdz uzstādīšanas vietai.

TX Colo ir paredzēts savienošanai ar citiem TX Colo korpusiem, ar identisku augstumu un dziļumu.

TX Colo ir piemērots uzstādīšanai telpās un nepiedāvā īpašu pretestību ūdens šļakatām vai putekļiem.

Lūdzu, ņemiet vērā informāciju kas norādīta attiecīgā produkta tehniskajās specifikācijās un datu plāksnītē.

Atļautās lietošanas ierobežojumi.

- Nelietot kā vadības skapi, kas nodrošina būtisku aizsardzību pret piekļuvi elektrību vadošām detaļām un kalpo kā iezemēts korpuss 1. klases ierīcēm.

Izmantojot Rittal piederumus, TX Colo var uzlabot, lai izpildītu papildu prasības. Jāievēro piederumu specifikācijas.

2.2. Lietotāju grupas saskaņā ar IEC 62 368

- Speciālists saskaņā ar IEC 62 368 (zina specifikācijas, tehniskos ierobežojumus un drošības instrukcijas): speciālists ir piemērots, lai veiktu šādas — bet ne ekskluzīvas — darbības: transportēšana, montāža/demontāža, uzstādīšana, modernizēšana, darbība un serviss.
- Instruētas personas saskaņā ar IEC 62 368 (konsultējis speciālists vai arī tam ir pieeja uzstādīšanas un ekspluatācijas instrukcijām): tāda persona, kuru konsultējis speciālists, vai persona, kura var izmantot informāciju, kas iegūta no montāžas un lietošanas instrukcijām, un kurai ir pieejami nepieciešami instrumenti un aizsardzības līdzekļi. Instruēta persona var veikt tikai šādas darbības: uzstādīšana, modernizēšana, darbība un apkope.
- Parastas personas saskaņā ar IEC 62 368 (atpazīst brīdinājuma zīmes, bez piekļuves uzstādīšanas un lietošanas instrukcijām, nav atļauts izmantot TX Colo): personas, kas strādā šajā apgabalā, tostarp: IT personāls, uzkopšanas personāls, datu centra personāls, apmeklētāji, biroja darbinieki.

2.3. Drošības norādījumi

Šajās uzstādīšanas un lietošanas instrukcijās ir ietvertas svarīgas norādes, kas jāievēro, uzstādot un pielāgojot skapi. Turpmākajās nodaļās jūs tiksiet informēti par attiecīgajām drošības instrukcijām un svarīgiem norādījumiem, izmantojot piesardzības simbolu (drošības simbolu skaidrojums, skat. 29 – 36. lapu).

- Pamata konfigurācijā ne visas elektriski vadošas detaļas ir savienotas savā starpā.
- Iepriekš instalētu TX Colo uz ritentiņiem var pārvietot tikai tad, ja iekārtas smaguma centrs atrodas zem augstuma atzīmes 13 U. Pirmais TX Colo augstuma elements atrodas statīva apakšā. Šī prasība ir jāņem vērā, aprīkojot TX Colo ar uzstādītajiem ritentiņiem.

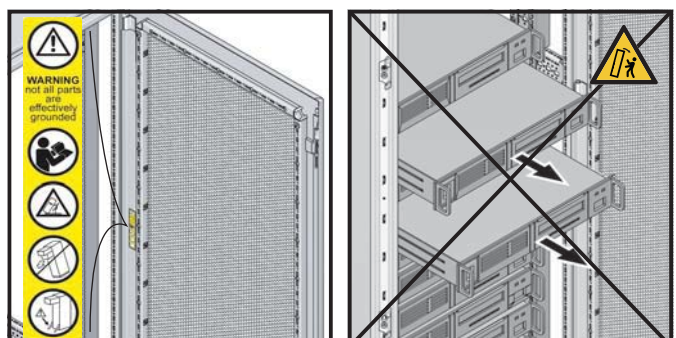
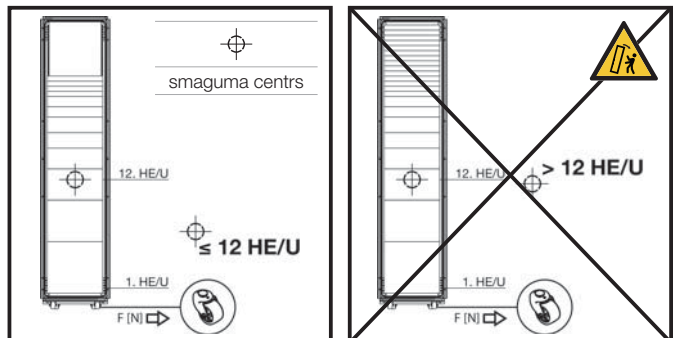
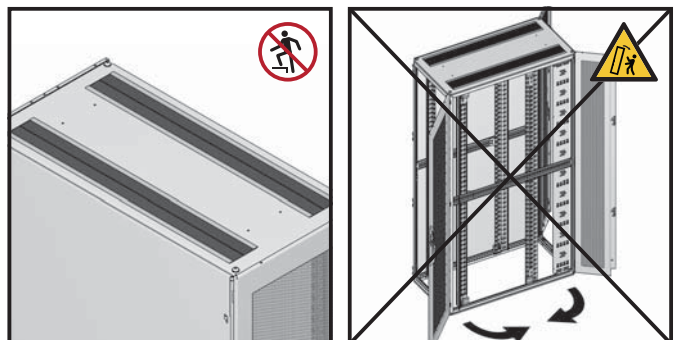
- **Svarīgi:** asimetriska svara sadalījuma gadījumā ir apdraudēta TX Colo stabilitāte. Piemēram, nekad nevajadzētu atvērt durvis uz to pašu pusi, kur atrodas sadalītāja panelis, vispirms nenostiprinot TX Colo pie grīdas.

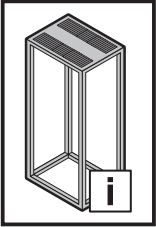
Uzmanību, lietojot teleskopiskās slīdes:

- pirms ierīču izvilkšanas uz teleskopiskajām slīdēm TX Colo jāpiestiprina pie grīdas vai jāsaliek ar citu TX Colo. Tikai viena ierīce var būt izvilkta stāvoklī. Ja kāda iemesla dēļ vienlaikus tiek izvilkta vairākas ierīces, TX Colo stabilitāte var būt apdraudēta.

- **Svarīgi:** nekāpiet uz jumta paneļa!

Šo norādījumu neievērošana var izraisīt nopietnus ievainojumus, aprīkojuma bojājumus vai sliktākajā gadījumā nāvi.





2. Varnostni napotki



SI

2.1 Predvidena uporaba

TX Colo je ohišje, zasnovano za namestitev 19" strojne opreme v skladu z industrijskim standardom EIA-310; to vključuje predvsem omrežne in internetne komponente ter infrastrukturo, potrebno za delovanje, npr. napajalnike in vtičnice.

Uporabljajte samo končne naprave, ki so varne za uporabo, z vtiči in opremo, ki so predvideni za to vrsto namestitve ter primerni, da jih lahko namestijo in upravljajo nestrokovnjaki.

Ohišje TX Colo je namenjeno samo za statično postavitve. Kolesca, ki so vključena v dobavo ali so na voljo kot dodatna oprema, so primerna samo za premikanje praznih ali predhodno nameščenih stojal na ravni podlagi, brez ovir na mestu postavitve do točke postavitve. Ohišje

TX Colo je zasnovan za priklon na druga stojala TX Colo z enako višino in globino ohišja.

TX Colo je primeren za vgradnjo v zaprtih prostorih in ni posebej odporen na škropljenje vode ali prahu.

Upoštevajte specifikacije v tehničnih podatkih in na tipski ploščici posameznega izdelka.

Omejitve pri dovoljeni uporabi:

- Ne uporabljajte kot stikalno omaro, ki nudi pomembno zaščito pred dostopom do delov, ki so pod napetostjo, in služi kot ozemljeno ohišje naprav 1. razreda.

Z dodatnim priborom Rittal je mogoče ohišje TX Colo prilagoditi v skladu z nadaljnjimi zahtevami. Pri tem je treba upoštevati specifikacije dodatnega pribora.

2.2 Skupine uporabnikov v skladu s standardom IEC 62 368

- Strokovnjaki v skladu s standardom IEC 62 368 (poznajo specifikacije, tehnične omejitve in varnostne napotke): Strokovnjaki lahko izvajajo dejavnosti, ki med drugim vključujejo: prevoz, montažo/demontažo, namestitev, opremljanje, upravljanje in servis.
- Usposobljene osebe v skladu s standardom IEC 62 368 (usposobil jih je strokovnjak oz. imajo dostop do navodil za montažo in uporabo): Oseba, ki jo je usposobil strokovnjak, ali oseba, ki lahko uporabi informacije v navodilih za montažo in uporabo ter uporablja potrebna orodja in zaščitno opremo. Usposobljena oseba lahko izvaja naslednje dejavnosti: namestitev, opremljanje, upravljanje in servis.
- Običajne osebe v skladu s standardom IEC 62 368 (prepoznavno opozorilne znake, nimajo dostopa do navodil za montažo in uporabo, nimajo dovoljenja za uporabo ohišja TX Colo): Osebe, ki lahko izvajajo dela v bližini, so med drugim: zaposleni na področju IT, čistilno osebje, zaposleni v računalniškem centru, obiskovalci, pisarniški uslužbenci.

2.3 Varnostni napotki

Ta navodila za montažo in uporabo vsebujejo pomembne napotke, ki jih je pri nameščanju in prilagajanju omare treba obvezno upoštevati. V naslednjih poglavjih je uporabljen opozorilni simbol, ki opozarja na ustrezna varnostna opozorila in pomembne napotke (razlaga varnostnih simbolov, glejte strani 29 – 36).

- V osnovni konfiguraciji se nekateri električno prevodni deli med seboj ne stikajo.
- Predhodno nameščena ohišja TX Colo na kolescih se smejo premikati le, če je težišče namestitve pod 13-to višinsko enoto. Prva višinska enota v ohišju TX Colo je označena na spodnjem delu stojala. Ta predpis je treba upoštevati že pri opremljanju ohišja TX Colo z nameščenimi kolesci.

- **Pozor:** Če je teža porazdeljena nesimetrično, obstaja nevarnost prevrnitve ohišja TX Colo. Na primer, nikoli ne smete odpreti vrat na isti strani kjer je vmesna montažna plošča, ne da bi prej pritrdili TX Colo na tla.

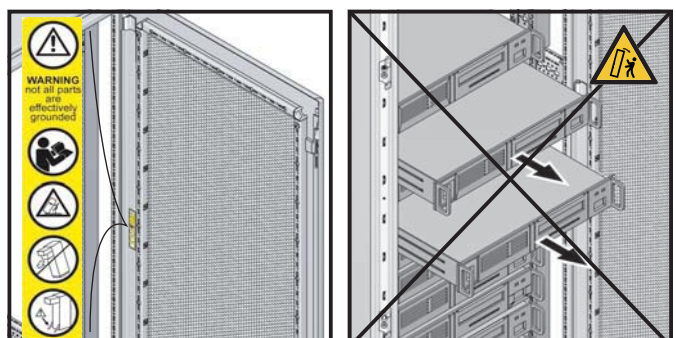
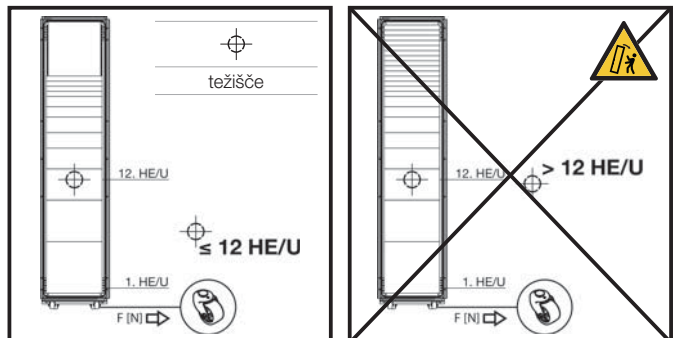
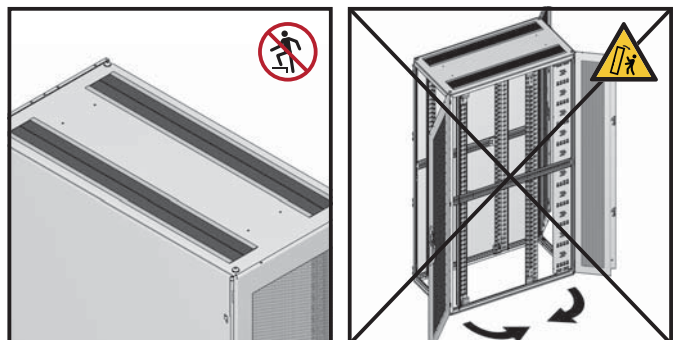
■ Pozor pri uporabi teleskopskih vodil:

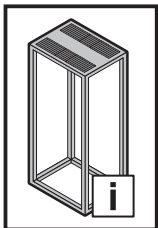
Preden izvlečete posamezno napravo na teleskopskem vodilu, mora biti ohišje TX Colo pritrdjeno na tla ali zaporedno priklopljeno na drugo ohišje TX Colo.

Vedno je lahko hkrati izvlečena le ena naprava. Če je iz katerega koli razloga hkrati izvlečenih več naprav, obstaja nevarnost prevrnitve ohišja TX Colo.

- **Pozor:** Ne stopajte na vrhno ploščo!

Če ne upoštevate teh navodil, lahko pride do hudih poškodb, materialne škode in v najhujšem primeru tudi do smrti.





2. Bezpečnostné pokyny



SK

2.1 Používanie v súlade s účelom

TX Colo je rozvádzačová skriňa určená na inštaláciu 19" zariadení v súlade s priemyselným štandardom EIA-310; tento zahŕňa predovšetkým sieťové a internetové komponenty a infraštruktúru potrebnú na ich prevádzku, napríklad zdroje napájania a zásuvkové lišty. Používajte iba bezpečné koncové zariadenia so zástrčkami a vybaveniami, ktoré sú určené na tento typ inštalácie a sú vhodné na inštaláciu a obsluhu laikmi.

TX Colo je určená iba na pevné postavenie. Koleska zahrnuté v rozsahu dodávky alebo ako príslušenstvo sú vhodné iba na premiestňovanie prázdnych alebo predinštalovaných stojanov na vodorovnej podlahe bez prekážok v mieste postavenia až po miesto montáže.

TX Colo rozvádzač je navrhnutý tak, aby ho bolo možné zoradiť s ďalším TX Colo rozvádzačmi s rovnakou výškou a hĺbkou.

TX Colo je vhodný pre inštaláciu v interiéri a nie je odolný proti vplyvu striekajúcej vody alebo prachu.

Dodržiavajte informácie uvedené v technických špecifikáciách a na výrobnom štítku príslušného výrobku.

Povolené obmedzenia používania:

- Nepoužívajte ako rozvádzač, ktorý poskytuje nevyhnutnú ochranu pred prístupom k častiam pod napätím a slúži ako uzemnená skriňa pre zariadenia triedy 1.

S príslušenstvom Rittal možno vylepšiť TX Colo tak, aby spĺňala ďalšie požiadavky. Prítom sa musia dodržať špecifikácie príslušenstva.

2.2 Skupiny používateľov podľa IEC 62 368

- Kvalifikovaná sila podľa IEC 62 368 (pozná špecifikácie, technické obmedzenia a bezpečnostné pokyny):
Kvalifikovaná sila je vhodná na vykonávanie nasledujúcich – ale nie výlučných – činností: Preprava, montáž/demontáž, inštalácia, dodatočné vybavenie, prevádzka a servis.
- Poučené osoby podľa IEC 62 368 (poučené odborníkom, príp. majú prístup k návodu na montáž a obsluhu):
Poučená osoba odborníkom alebo osoba, ktorá môže používať informácie z návodu na montáž a obsluhu a je vybavená potrebným náradím a ochrannou výbavou. Poučená osoba je obmedzená na nasledujúce činnosti: Inštalácia, dodatočné vybavenie, prevádzka a servis.
- Bežné osoby podľa IEC 62 368 (rozpoznávajú varovné signály, bez prístupu k návodu na montáž a obsluhu, nie je prípustné používanie TX Colo):
Osoby pracujúce v tejto oblasti, vrátane, ale bez obmedzenia na: Zamestnanci IT, upratovací personál, personál dátového centra, návštevníci, administratívni pracovníci.

2.3 Bezpečnostné pokyny

Tento návod na montáž a obsluhu obsahuje dôležité pokyny, ktoré sa musia pri inštalácii a prispôbení skrine dodržiavať. V nasledujúcich kapitolách budete upozornení na odpovedajúce bezpečnostné upozornenia a dôležité pokyny výstražným symbolom (vysvetlenie bezpečnostných symbolov, p. s. 29 – 36).

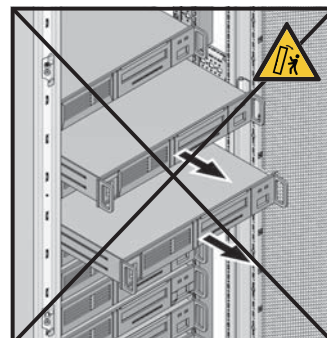
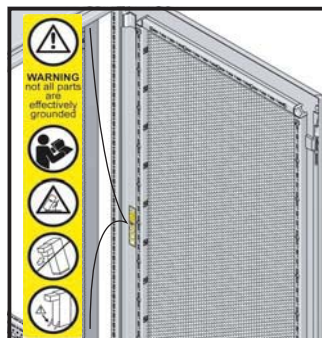
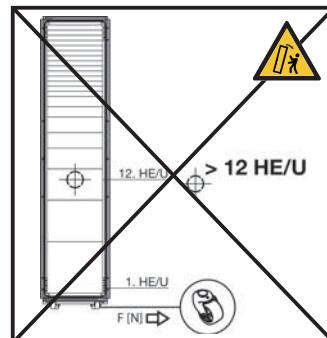
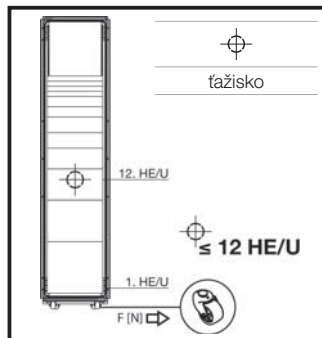
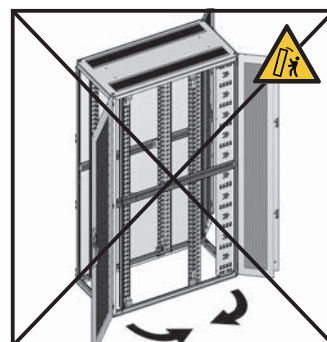
- V základnej konfigurácii nie sú všetky elektricky vodivé časti navzájom vodivo spojené.
- Predinštalované TX Colo na kolieskach sa môžu premiestňovať, iba ak sa ťažisko inštalácie nachádza pod 13. výškovou jednotkou. Prvá výšková jednotka vo TX Colo je na spodnej strane stojana. Táto predbežne zadaná hodnota sa musí zohľadniť už pri osadzovaní TX Colo s nainštalovanými kolieskami.

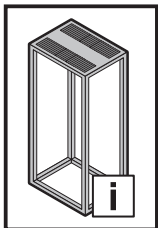
- **Pozor:** Pri asymetrickom rozložení hmotnosti je stabilita TX Colo ohrozená. Napríklad, by ste nikdy nemali otvárať dvere na rovnakú stranu ako deliaci panel bez toho, aby ste TX Colo rozvádzač najskôr pripevnili k podlahe.

- **Pozor pri používaní teleskopických lišt:**
Pred vytiahnutím zariadení umiestnených na teleskopických lištách musí byť TX Colo pripevnená k podlahe alebo zaradená k inej TX Colo. Len jedno zariadenie sa môže nachádzať v povytiahnutej polohe. Ak sa z nejakých dôvodov vytiahnete viac ako jedno zariadenie súčasne, môže byť ohrozená stabilita TX Colo.

- **Pozor:** Nestúpajte na strešný panel!

Nedodržanie týchto pokynov môže mať za následok vážne zranenia, vecné škody alebo v najhoršom prípade smrť.





2. Instruções de segurança



PT

2.1 Utilização

O TX Colo é um armário projetado para acomodar hardware de 19" de acordo com o padrão da indústria EIA-310; isto inclui principalmente componentes de rede e Internet e a infraestrutura necessária para a operação, por exemplo, fontes de alimentação e réguas de energia. Utilize apenas terminais seguros com conectores e equipamentos adequados para esse tipo de instalação, de forma a que uma pessoa sem formação seja capaz de fazer a instalação e operação.

O TX Colo apenas é destinado à instalação estática. As rodas incluídas no fornecimento ou disponíveis como acessórios somente são apropriadas para que racks vazios ou pré-instalados possam ser deslocados sobre pisos planos, sem obstáculos, até o local de instalação definitivo.

O TX Colo foi projetado para ser unido a outros racks TX Colo com altura e profundidade idênticas.

O TX Colo é adequado para instalação interna e não oferece resistência especial a água ou poeira.

Considere as informações contidas nos dados técnicos e na placa de identificação do respectivo produto.

Restrições de utilização:

- Não utilize o rack como armário que oferece proteção contra o acesso a peças condutoras de tensão ou com aterramento para equipamentos da classe 1.

Por meio dos acessórios da Rittal, o TX Colo pode ser preparado para atender a requisitos adicionais. Nesse caso, siga as instruções dos respectivos acessórios.

2.2 Grupos de utilizadores segundo a norma IEC 62 368

- Profissional especializado segundo a norma IEC 62 368 (conhece as especificações, os limites técnicos e as instruções de segurança): Um técnico especializado está capacitado a realizar – porém, não apenas – os seguintes serviços: transporte, montagem/desmontagem, instalação, retrofit, operação e manutenção.

- Pessoas capacitadas segundo a norma IEC 62 368 (treinadas por especialistas ou que têm acesso ao manual de utilização): Uma pessoa treinada por um especialista ou habilitada a aplicar as informações contidas no manual de utilização e que esteja equipada com as devidas ferramentas e equipamento de proteção necessário. Uma pessoa treinada deve se restringir a realizar os seguintes serviços: instalação, retrofit, operação e manutenção.

- Pessoas não treinadas segundo a norma IEC 62 368 (identificação de avisos, sem acesso ao manual de utilização, não têm autorização para utilizar o TX Colo):

Pessoas que trabalham no ambiente em que o rack está instalado, incluindo, porém não se limitando a: colaboradores do setor de informática, equipa de limpeza, funcionários do centro de processamento de dados, visitantes e pessoal de escritório.

2.3 Instruções de segurança

Este manual de utilização contém orientações importantes que devem ser seguidas durante a instalação e ajuste do rack. Nos próximos capítulos, as respectivas instruções e indicações de segurança são destacadas com um símbolo de atenção (significado dos símbolos de segurança, veja as páginas 29 – 36).

- Na configuração básica, nem todas as peças com condutividade elétrica estão interconectadas.
- Os racks TX Colo pré-instalados sobre rodas somente devem ser deslocados se o centro da gravidade da instalação estiver abaixo da 13ª unidade de altura. A 1ª unidade de altura do TX Colo encontra-se na parte de baixo do rack. É fundamental já seguir esse requisito no momento de proceder à instalação interna do TX Colo com rodas montadas.

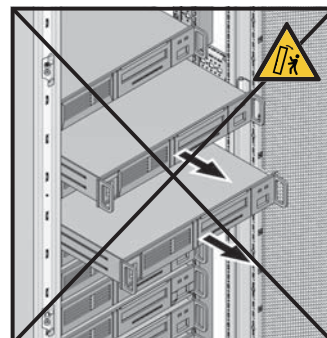
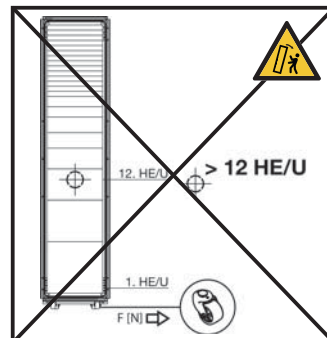
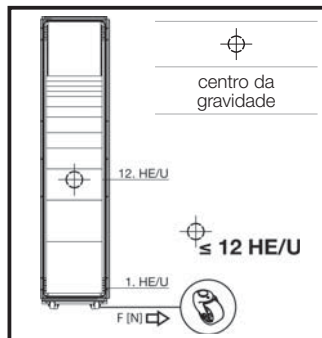
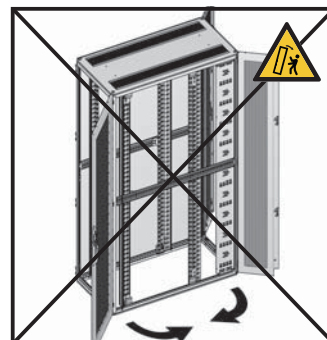
- **Atenção:** a distribuição assimétrica do peso compromete a estabilidade do TX Colo. Por exemplo, nunca deve abrir as portas do mesmo lado do painel divisor sem antes fixar o TX Colo ao chão.

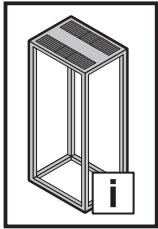
- **Atenção ao usar trilhos telescópicos:** o TX Colo deve ser fixado no piso ou montado em módulo com outros racks TX Colo antes de puxar equipamentos para fora instalados sobre trilhos telescópicos.

Só deverá extrair um aparelho de cada vez. Se, por qualquer razão, vários equipamentos forem puxados para fora ao mesmo tempo, a estabilidade do TX Colo poderá ficar comprometida.

- **Atenção:** não pise na chapa de teto!

Se estas orientações não forem seguidas, poderão ocorrer ferimentos graves, danos materiais ou, na pior das hipóteses, até mesmo a morte.

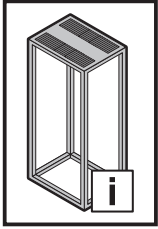




2. Sicherheitshinweise
2. Safety instructions
2. Consignes de sécurité

2. Veiligheidsvoorschriften
2. Säkerhetsinstruktioner
2. Istruzioni di sicurezza

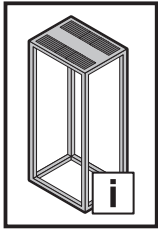
	DE	EN	FR	NL	SE	IT
	Gefahr! Achtung!	Danger! Caution!	Danger ! Attention !	Gevaar! Waarschuwing!	Fara! Varning!	Pericolo! Attenzione!
	Warnung vor der Schließbewegung von mechanischen Teilen einer Maschine/ Einrichtung	Warning against closing movements for mechanical parts of a machine/device	Danger dû à la fermeture de pièces mécaniques d'une machine / installation	Waarschuwing voor de sluitbeweging van mechanische onderdelen van een machine/voorziening	Varning för stängningsrörelse på mekaniska delar i en maskin/enhet	Prestare attenzione alla chiusura delle parti meccaniche di una macchina o di un dispositivo
	Warnung vor Umkippen durch Schwerpunktverlagerung	Risk of tipping due to displacement of centre of gravity	Attention au basculement lors du déplacement du centre de gravité	Waarschuwing voor kantelen als gevolg van zwaartepuntverschuiving	Varning för vältande föremål på grund av förskjutet tyngdpunkt	Pericolo di cadute tramite lo spostamento del baricentro
	Warnung vor spitzem Gegenstand	Caution: Sharp object	Attention aux objets pointus	Waarschuwing voor scherpe voorwerpen	Varning för vassa föremål	Pericolo oggetto affilato
	Warnung vor Hindernissen am Boden	Caution: Obstructions on floor	Attention aux obstacles au sol	Waarschuwing voor obstakels op de grond	Varning för hinder på marken	Pericolo ostacolo in basso
	Warnung vor schweren Lasten	Caution: Heavy loads	Attention aux charges lourdes	Waarschuwing voor zware belastingen	Varning för tung last	Pericolo carichi pesanti
	Warnung vor Hindernissen im Kopfbereich	Caution: Obstructions in head area	Attention aux obstacles au niveau de la tête	Waarschuwing voor obstakels op hoofdhoogte	Varning för hinder i huvudhöjd	Pericolo ostacolo in alto
	Achtlosigkeit kann zu (schweren) Verletzungen führen	Failure to pay attention may cause (severe) injuries	L'inattention peut occasionner de (graves) blessures	Onvoorzichtigheid kan tot (ernstig) letsel leiden	Oaktsamhet kan leda till (allvarliga) skador	L'incuria può causare lesioni (gravi)
	Achtlosigkeit kann zu Beschädigungen führen	Failure to pay attention may cause damage to property	L'inattention peut occasionner des dommages	Onvoorzichtigheid kan beschadigen tot gevolg hebben	Oaktsamhet kan leda till skador på egendom	L'incuria può causare danni



2. Sicherheitshinweise
2. Safety instructions
2. Consignes de sécurité

2. Veiligheidsvoorschriften
2. Säkerhetsinstruktioner
2. Istruzioni di sicurezza

	DE	EN	FR	NL	SE	IT
	Aufsteigen auf eine Fläche ist verboten	Climbing on surfaces is prohibited	Il est interdit de marcher sur toute surface	Het is verboden het oppervlak te betreden	Förbjudet att stå på maskinens ytor	Divieto di salire sulla superficie
	Nicht in der Umgebung von Kindern aufstellen	Never install where there are children nearby	Ne pas installer à proximité d'enfants	Niet in de buurt van kinderen plaatsen	Uppställning får inte ske i närheten av barn	Non installare in luoghi con bambini presenti
	Warnung, immer nur ein Gerät vorziehen	Warning not to extend more than one unit at a time	Avertissement, avancer toujours uniquement un appareil	Waarschuwing: niet met meer dan één apparaat tegelijk half uitnemen	Varning att inte förlänga mer än en enhet åt gången	Attenzione a non espandere più di un'unità alla volta
	Warnung vor ungenügender Standsicherheit	Warning against risk of instability	Avertissement d'une stabilité insuffisante	Waarschuwing: instabiliteitsgevaar	Varning mot risk för instabilitet	Attenzione al rischio di instabilità
	Die Anleitung ist zu lesen	The instructions must be read	La notice doit être lue	Lees de gebruiksaanwijzing	Bruksanvisningen måste läsas	Leggere le istruzioni
	Schutzbrille tragen	Wear safety goggles	Porter des lunettes de protection	Draag een veiligheidsbril	Bär skyddsglasögon	Indossare gli occhiali di sicurezza
	Handschutz benutzen	Wear protective gloves	Utiliser des gants de protection	Draag veiligheids-handschoenen	Bär skyddshandskar	Utilizzare i guanti di protezione
	Sicherheitsschuhe tragen	Wear safety shoes	Porter des chaussures de sécurité	Draag veiligheids-schoenen	Bär skyddsskor	Indossare le calzature protettive
	Von min. zwei Personen auszuführende Arbeiten	Work should be carried out by at least two people	Travaux à réaliser par min. deux personnes	Door min. twee personen uit te voeren werkzaamheden	Arbeten som ska utföras av minst två personer	Lavori eseguibili da almeno due persone
	Installation durch Elektro-Fachkraft	Installation by specialist electricians	Installation par un électricien confirmé	Installatie door elektro-technisch personeel	Ska installeras av behörig elektriker	L'installazione deve essere eseguita da un elettricista qualificato
	Installation durch Mechanik-Fachkraft	Installation by specialist mechanics	Installation par un mécanicien confirmé	Installatie door monteur	Ska installeras av behörig montör	L'installazione deve essere eseguita da un meccanico qualificato

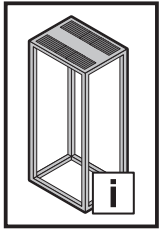


2. Instrucciones de seguridad
2. Turvallisuusohjeet

2. Sikkerhedsanvisninger
2. Wskazówki dotyczące bezpieczeństwa

2. Bezpečnostní pokyny
2. Инструкции за безопасност

	ES	FI	DK	PL	CZ	BG
	¡Peligro! ¡Atención!	Vaara! Varoitus!	Fare! Pas på!	Niebezpieczeństwo! Uwaga!	Pozor! Nebezpečí!	Опасност! Внимание!
	Atención, movimiento de cierre de componentes mecánicos en una máquina/ instalación	Varoitus koneen/laitteen mekaanisten osien sulkuliikkeestä	Advarsel mod lukkebevægelse af mekaniske dele i en maskine/ indretning	Uwaga na zamykające się części mechaniczne maszyny lub urządzenia	Výstraha před rizikem úrazu ruky	Предупреждение за движение от затварящи се механични части на машина/оборудване
	Advertencia de vuelco si se desplaza el centro de gravedad	Varo: painopisteen siirtymisestä johtuva kaatumisvaara	Risiko for væltning på grund af forskydning af tyngdepunktet	Ostrzeżenie przed przewróceniem się z powodu przesunięcia środka ciężkości	Varování před převrácením způsobeným posunutím těžiště	Предупреждение за опасност от преобръщане поради изместване на центъра на тежестта
	Advertencia de objetos puntiagudos	Varo teräviä reunoja	Advarsel: Spidse genstande	Ostrzeżenie przed ostrym przedmiotem	Varování před ostrým předmětem	Предупреждение за опасност от остър предмет
	Advertencia de obstáculos en el suelo	Varo: kompastumisvaara	Advarsel: Forhindringer på gulvet	Ostrzeżenie przed przeszkodami na podłożu	Varování před překážkami na zemi	Предупреждение за опасност от препятствия по земята
	Advertencia de cargas pesadas	Varo raskasta kuormaa	Advarsel: Tunge belastninger	Ostrzeżenie przed dużymi ciężarami	Varování před těžkými břemeny	Предупреждение за опасност от тежки товари
	Advertencia de obstáculos en la zona de la cabeza	Varo putoavia esineitä	Advarsel: Forhindringer i hovedhøjde	Ostrzeżenie przed przeszkodami w pobliżu głowy	Varování před překážkami v oblasti hlavy	Предупреждение за опасност от препятствия в областта около главата
	La inobservancia puede provocar heridas (graves)	Huolimattomuus voi aiheuttaa (vakavan) loukkaantumisen	Uopmærksomhed kan medføre (alvorlige) kvæstelser	Nieuwaga może prowadzić do (ciężkich) obrażeń	Nepozornost může způsobit (těžká) zranění	Небрежността може да доведе до (тежки) наранявания
	La inobservancia puede provocar daños	Huolimattomuus voi aiheuttaa vaurioita	Uopmærksomhed kan medføre tingskade	Nieuwaga może prowadzić do uszkodzeń	Nepozornost může vést k poškození	Небрежността може да доведе до повреди

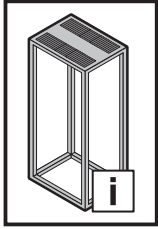


2. Instrucciones de seguridad
2. Turvallisuusohjeet

2. Sikkerhedsanvisninger
2. Wskazówki dotyczące bezpieczeństwa

2. Bezpečnostní pokyny
2. Инструкции за безопасност

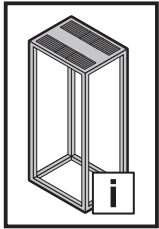
	ES	FI	DK	PL	CZ	BG
	Prohibido subirse a una superficie	Päälle astuminen on kielletty	Det er forbudt at klatre på maskinens overflader	Zakaz wchodzenia na powierzchnię	Nešlapat na povrh	Качването върху повърхностите е забранено
	No instalar en las proximidades de menores	Älä asenna alueelle jonka läheisyydessä on lapsia	Må ikke opstilles i nærheden af børn	Ustawiać z dala od dzieci	Neinstalujte skříň v prostředí, kde jsou děti	Не монтирайте в обсега на деца
	¡Atención! No extender más de un dispositivo a la vez	Varoitus! Älä jatka enempää kuin yksi yksikkö kerrallaan	Advarsel må kun udvides med en enhed ad gangen	Ostrzeżenie przed wysunięciem więcej jak jednego urządzenia	Varování, vždy přenášejte pouze jedno zařízení	Предупреждение, изтегляйте винаги само по едно устройство
	Advertencia contra riesgo de inestabilidad	Varoitus epävakauden vaarasta	Advarsel fare for ustabilitet	Ostrzeżenie przed ryzykiem niestabilności	Varování! Riziko nízké stability	Предупреждение за риск от нестабилност
	Leer el manual de instrucciones	Lue käyttöohjeet	Vejledningen skal læses	Przeczytać instrukcję	Odkaz na instrukce návodu k použití/ brožury	Прочетете ръководството
	Utilizar gafas de protección	Käytä suojalaseja	Bær sikkerhedsbriller	Nosić okulary ochronne	Používejte ochranné brýle	Носете предпазни очила
	Utilizar protección para las manos	Käytä suojakäsineitä	Bær sikkerheds-handsker	Używać rękawic	Používejte ochranu rukou	Използвайте защита за ръцете
	Utilizar calzado de protección	Käytä suojakenkiä	Bær sikkerhedssko	Nosić obuwie ochronne	Používejte bezpečnostní obuv	Носете предпазни обувки
	Trabajos a realizar por como mínimo dos personas	Töiden suorittamiseen vaaditaan vähintään kaksi henkilöä	Arbejde, der skal udføres af mindst to personer	Prace wykonywane przez co najmniej dwie osoby	Práce, které musí provádět minimálně dvě osoby	Дейности, които трябва да се извършват поне от две лица
	Instalación a realizar por un técnico electricista cualificado	Asennuksen saa suorittaa vain sähköalan ammattilainen	Skal installeres af uddannet elektriker	Instalacja przez elektryka	Instalace vyžaduje elektro odbornost	Монтажът се извършва от електротехник
	Instalación a realizar por un técnico mecánico cualificado	Asennuksen saa suorittaa vain mekaniikka-alan ammattilainen	Skal installeres af uddannet mekaniker	Instalacja przez mechanika	Instalace odborným mechanikem	Монтажът се извършва от механик



2. Меры безопасности
2. Υποδείξεις ασφαλείας
2. Instrucțiuni de siguranță

2. Sigurnosne upute
2. Biztonsági utasítások
2. Saugos nurodymai

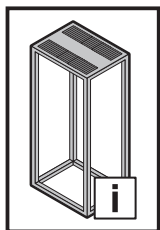
	RU	GR	RO	HR	HU	LT
	Опасно! Внимание!	Κίνδυνος! Προσοχή!	Pericol! Atentie!	Opasnost! Oprez!	Vigyázat! Veszély!	Pavojus! Atsargiai!
	Предупреждение об опасности при закрывании механических частей машины/установки	Προειδοποίηση πριν από την κίνηση κλειδώματος μηχανικών μερών μίας εγκατάστασης/μηχανήματος	Avertizare cu privire la mișcarea de închidere a pieselor mecanice ale unei mașini/ale unui dispozitiv	Upozorenje na opasnost od uklještenja mehaničkih dijelova stroja/uređaja	Gép/berendezés mechanikai részeinek zárómozgására történő figyelmeztetés	Įspėjimas dėl mašinos / įrenginio mechaninių dalių judėjimo, užsidarymo metu
	Предупреждение об опрокидывании ввиду смещения центра тяжести	Προειδοποίηση ανατροπής λόγω μετατόπισης του κέντρου βάρους	Avertizare de răsturnare prin deplasarea centrului de greutate	Upozorenje na prevrtanje zbog pomicanja težišta	Figyelmeztetés a feldőlés veszélyére a súlypont eltolódása miatt	Įspėjimas apie galimą apvirtimą dėl svorio centro perkėlimo
	Предупреждение об остром предмете	Προειδοποίηση αιχμηρού αντικειμένου	Avertizare privind obiecte ascuțite	Upozorenje na šiljati predmet	Figyelmeztetés hegyes tárgyak veszélyére	Įspėjimas apie aštrų daiktą
	Предупреждение о препятствиях на полу	Προειδοποίηση για εμπόδια στο έδαφος	Avertizare privind obstacole la sol	Upozorenje na zapreke na tlu	Figyelmeztetés a padlón található akadályokra	Įspėjimas apie kliūtis ant žemės
	Предупреждение о тяжелых нагрузках	Προειδοποίηση για βαριά φορτία	Avertizare privind sarcini grele	Upozorenje na teške terete	Figyelmeztetés nehéz teherre	Įspėjimas apie sunkius krovinius
	Предупреждение о препятствиях в верхней области	Προειδοποίηση για εμπόδια στην περιοχή της κεφαλής	Avertizare privind obstacole în zona capului	Upozorenje na zapreke u području glave	Figyelmeztetés fejmagasságban található akadályokra	Įspėjimas apie kliūtis galvos aukštyje
	Несоблюдение может привести к (тяжелым) травмам	Η απροσεξία μπορεί να οδηγήσει σε (σοβαρούς) τραυματισμούς	Neglijența poate duce la producerea de vătămări (grave)	Nepažnja može uzrokovati (ozbiljne) ozljede	A figyelmetlenség (súlyos) sérülésekhez vezethet	Neatsargiai elgdamiesi galite (rimtai) susižeisti
	Несоблюдение может привести к повреждениям	Η απροσεξία μπορεί να οδηγήσει στην πρόκληση ζημιών	Neglijența poate duce la producerea de daune	Nepažnja može uzrokovati oštećenja	A figyelmetlenség anyagi károkhoz vezethet	Neatsargiai elgiantis galima sukelti žalą



2. Меры безопасности
2. Υποδείξεις ασφαλείας
2. Instrucțiuni de siguranță

2. Sigurnosne upute
2. Biztonsági utasítások
2. Saugos nurodymai

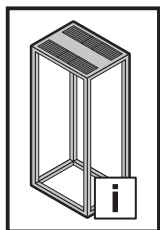
	RU	GR	RO	HR	HU	LT
	Становиться на поверхность запрещается	Απαγορεύεται η ανάβαση σε μία επιφάνεια	Urcarea pe o suprafață este interzisă	Zabranjeno je penjanje na površinu	A felületre lépni tilos	Draudžiama lipti ant paviršiaus
	Не устанавливать в помещениях с детьми	Να μην τοποθετείται σε χώρους που υπάρχουν παιδιά	Nu amplasați produsul într-o zonă la care au acces copii	Zabranjeno je postavljanje u blizini djece	Gyermekek környezetében nem szabad felállítani	Nemontuokite, jei šalia yra vaikų
	Внимание! Не выдвигать более одного устройства одновременно	Προειδοποίηση να μην επεκταθούν περισσότερες από μία μονάδες τη φορά	Atentie, nu deschideti mai mult de o unitate deodata	Upozorenje da se ne smije istodobno izvlačiti više od jedne komponente	Figyelm egyszerre csak egy egységet szabad kihúzni	Įspėjimas, traukite tik po vieną įrenginį
	Предупреждение о риске опрокидывания	Προειδοποίηση για κίνδυνο αστάθειας	Atentie! Risc de instabilitate	Upozorenje za rizik od nestabilnosti	Figyelmeztetés az instabilitás kockázatára	Įspėjimas dėl nestabilumo
	Прочитать руководство	Απαιτείται το διάβασμα των οδηγιών	A se citi manualul	Pročitajte upute	Az utasítást el kell olvasni	Skaityti instrukciją
	Носить защитные очки	Χρήση γυαλιών προστασίας	Purtați ochelari de protecție	Nosite zaštitne naočale	Viseljen védőszemüveget	Dėvėkite apsauginius akinius
	Использовать защитные перчатки	Χρήση προστασίας άνω άκρων	Utilizați echipamente de protecție a mâinilor	Upotrebljavajte zaštitne rukavice	Viseljen védőkesztyűt	Naudokite rankų apsaugą
	Носить защитную обувь	Χρήση υποδημάτων ασφαλείας	Purtați încălțăminte de protecție	Nosite zaštitne cipele	Viseljen munkavédelmi lábbelit	Avėkite apsauginius batus
	Работы, выполняемые минимум двумя лицами	Εργασίες που πρέπει να εκτελούνται από τουλάχιστον δύο άτομα	Lucrări ce trebuie efectuate de minimum două persoane	Najmanje dvije osobe potrebne su za provedbu ovog zahvata	Legalább két személy által elvégzendő munkák	Darbus turi atlikti mažiausiai du žmonės
	Установка силами специалистов по электрике	Εγκατάσταση από εκπαιδευμένο ηλεκτρολόγο	Instalarea se va face de un electrician calificat	Instalaciju smije provesti samo ovlašteno stručno osoblje za električarske radove	A szerelést elektromos szakembernek kell elvégeznie	Turi įrengti elektrikas
	Установка силами специалистов по механике	Εγκατάσταση από εκπαιδευμένο μηχανικό	Instalarea se va face de un mecanic calificat	Instalaciju smije provesti samo ovlašteno stručno osoblje za mehaničarske radove	A szerelést mechanikus szakembernek kell elvégeznie	Turi įrengti mechanikas



2. Ohutusjuhised
2. Drošības norādījumi
2. Varnostni napotki

2. Bezpečnostné pokyny
2. Instruções de segurança

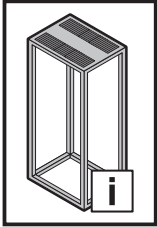
	EE	LV	SI	SK	PT
	Ettevaatus! Oht!	Briesmas! Uzmanību!	Nevarnost! Pozor!	Nebezpečnostvo! Výstraha!	Perigo! Cuidado!
	Hoiatus masina/ seadme mehhaaniliste osade sulgemisliikumise eest	Uzmanieties iekārtas/ mašīnas mehānisko daļu aizvēršanās laikā	Opozorilo pred zapiranjem mehanskih delov stroja/naprave	Dávajte pozor na zatvárací pohyb mechanických částí stroja/zariadenia	Cuidado quando as partes mecânicas de uma máquina/ instalação se fecham
	Hoiatus ümberkukkumise eest raskuskeskme nihkumise tõttu	Bīdinājums par apgāšanos smaguma centra novirzīšanās dēļ	Opozorilo pred prevrnitvijo zaradi spremenjenega težišča	Varovanie pred prevrátením v dôsledku premiestnenia ťažiska	Cuidado com o risco de queda pelo deslocamento do centro de gravidade
	Hoiatus terava eseme eest	Bīdinājums par asiem priekšmetiem	Opozorilo pred ostrim predmetom	Varovanie pred predmetom s ostrým hrotom	Cuidado com objetos pontiagudos
	Hoiatus põrandal asuvate takistuste eest	Bīdinājums par šķēršļiem uz grīdas	Opozorilo pred ovirami na tleh	Varovanie pred prekážkami na podlahe	Cuidado com objetos no chão
	Hoiatus raskete koormate eest	Bīdinājums par lielu slodzi	Opozorilo pred težkimi bremenami	Varovanie pred ťažkými bremenami	Cuidado com cargas pesadas
	Hoiatus pea piirkonnas asuvate takistuste eest	Bīdinājums par šķēršļiem galvas zonā	Opozorilo pred ovirami v višini glave	Varovanie pred prekážkami v priestore hlavy	Cuidado objeto à altura da cabeça
	Hooletus võib põhjustada (raskeid) vigastusi.	Neuzmanība var izraisīt (nopietnus) ievainojumus	Zaradi nepazljivosti lahko pride do (hudih) poškodb	Nedbanlivost môže viesť k (vážnym) zraneniam	Falta de atenção pode levar a ferimentos (graves)
	Hooletus võib põhjustada kahjustusi.	Neuzmanība var izraisīt bojājumus	Zaradi nepazljivosti lahko pride do materialne škode	Nedbanlivost môže viesť k poškodeniam	Falta de atenção pode levar a danos



2. Ohutusjuhised
2. Drošības norādījumi
2. Varnostni napotki

2. Bezpečnostné pokyny
2. Instruções de segurança

	EE	LV	SI	SK	PT
	Pinna peale astumine on keelatud	Aizliegts kāpt uz virsmas	Vzpenjanje na površino je prepovedano	Je zakázané vystupovať na plošinu	É proibido subir para a superfície
	Ärge paigaldage kui läheduses on lapsi	Neuzstādiet bērnu tuvumā	Ne postavljajte v bližini otrok	Nestavajte v blízkosti detí	Manter fora do alcance das crianças
	Mitte avada rohkem kui ühte ühikut korraga	Brīdinājums, nepagarināt vairākas vienības vienlaikus	Opozorilo, vedno razširiti le na eno enoto hkrati	Varovanie, aby sa nerozšírila viac ako jedna jednotka súčasne	Aviso: não estender mais de uma unidade de cada vez
	Ettevaatust ümberkukkumise oht!	Brīdinājums par nestabilitātes risku	Opozorilo, pred tveganjem nestabilnosti	Varovanie pred rizikom nestability	Alerta: risco de instabilidade
	Lugeda kasutusjuhendit	Izlasiet instrukciju	Preberite navodila	Prečítajte si návod	Ler as instruções
	Kandke kaitseprille	Valkājiet aizsargbrilles	Nosite zaščitna očala	Noste ochranné okuliare	Usar óculos de proteção
	Kaitske käsi	Izmantojiet roku aizsardzību	Uporabljajte zaščitno za roke	Používajte ochranu rúk	Usar luvas de proteção
	Kandke turvajalatseid	Valkājiet drošības apavus	Nosite zaščitno obutev	Noste bezpečnostnú obuv	Usar sapatos de segurança
	Tööd, mida peavad teostama vähemalt kaks isikut	Darbs, kas jāveic vismaz diviem cilvēkiem	Dela, ki jih morata izvajati vsaj dve osebi	Realizované práce vykonávať min. dvoma osobami	Trabalho a ser realizado por, no mínimo, duas pessoas
	Kvalifitseeritud elektriiku poolne paigaldamine	Uzstādīšanu drīkst veikt tikai kvalificēts elektriķis	Namestitev lahko izvajajo samo usposobljeni strokovnjaki za elektrotehnična dela	Inštaláciu smie vykonávať len špecializovaný elektrotechnik	A instalação deve ser feita por um técnico electricista especializado
	Kvalifitseeritud mehhaaniku poolne paigaldamine	Uzstādīšanu drīkst veikt tikai kvalificēts mehāniķis	Namestitev lahko izvajajo samo usposobljeni strokovnjaki za mehanična dela	Inštaláciu smie vykonávať len špecializovaný mechanik	A instalação deve ser feita por um técnico mecânico especializado



3. Produktbeschreibung 3. Product description 3. Description du produit



DE

3.1 Funktionsbeschreibung und Bestandteile

Der TX Colo besteht im Serienlieferungsumfang aus den folgenden Baugruppen:

- 1 Fronttür, einteilig, mit Rittal Zahlencode-Griff, mit Schließensatz 3524 E, vorbereitet für den Einsatz eines Profilhalbzylinders
- 1 Rücktür, 2-teilig, mit Rittal Zahlencode-Griff, mit Schließensatz 3524 E, vorbereitet für den Einsatz eines Profilhalbzylinders
- 1 Dachblech, einteilig, mit Öffnungen zur Kabeleinführung
- 1 Trennwand, einteilig
- 1 19"-Innenausbau, mit zwei verstellbaren 19"-Ebenen
- 19"-Luftschiottung
- PDU/Kabeltrasse
- 1 Zubehörbeutel, bestehend aus Montage- und Bedienungsanleitung, Anreihverbinder, Rittal Schlüssel und Montagekleinteile

Technische Daten zum TX Colo entnehmen Sie bitte dem Kap. 12 und dem Typenschild. Es befindet sich innen auf der geteilten Rücktür.

EN

3.1 Functional description and components

The standard supply scope of the TX Colo comprises the following components:

- 1 front door, one-piece, with Rittal handle with code, with lock insert 3524 E, prepared for the use of a profile half-cylinder
- 1 rear door, two-piece, with Rittal handle with code, with lock insert 3524 E, prepared for the use of a profile half-cylinder
- 1 roof plate, 1-piece, with cable entry openings
- 1 divider panel, one-piece
- 1 482.6 mm (19") interior installation with two adjustable 482.6 mm (19") levels
- Air baffle
- PDU/Cable tray
- 1 accessory bag, comprising the assembly and operating instructions, baying connector, Rittal key and small installation parts

Technical specifications for the TX Colo can be found in chapter 12 and on the product rating plate located on the inside of the divided rear door.

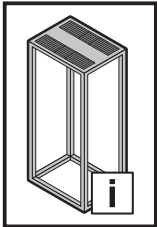
FR

3.1 Description fonctionnelle et éléments

La baie TX Colo standard est constituée des sous-ensembles suivants :

- 1 porte avant monobloc, avec poignée à code, avec dispositif de verrouillage 3524 E, prévue pour la mise en œuvre d'une serrure semi-cylindrique
- 1 porte arrière à deux battants, avec poignée à code Rittal, avec dispositif de verrouillage 3524 E, prévue pour la mise en œuvre d'une serrure semi-cylindrique
- 1 toit monobloc, avec ouvertures pour l'introduction des câbles
- 1 cloison monobloc
- 1 équipement intérieur 19", avec deux plans de montage 19" réglables
- Cloisonnement aérien
- PDU / Chemin de câbles
- 1 sachet d'accessoires, constitué de la notice de montage et d'emploi, des attaches de juxtaposition, des clés Rittal et des accessoires de montage

Les caractéristiques techniques de la baie TX Colo figurent au chap. 12 et sur la plaque signalétique. Elle se trouve à l'intérieur de la porte arrière à deux battants.



3. Produktbeschreibung
3. Product description
3. Description du produit



DE

3.2 Kennzeichnung

Das Typenschild der Serien-Schränke TX Colo besitzt einen QR-Code mit folgenden Daten:

Identifizier	Dateninhalt
#1	Fertigungs-auftragsnummer
#4	SAP-Materialnummer
#9	Breite
#10	Höhe
#11	Tiefe
#50	Artikel-/Ersatzteilnummer/ Konfigurations-ID
#51	Seriennummer



Beispiel:
<http://rittal.com/DE/?5540220>

EN

3.2 Labelling

The rating plate for the standard enclosures TX Colo displays a QR code containing the following data:

Identifizier	Data content
#1	Manufacturing order number
#4	SAP material number
#9	Width
#10	Height
#11	Depth
#50	Item/spare part number/ configuration ID
#51	Serial number



Example:
<http://rittal.com/EN/?5540220>

FR

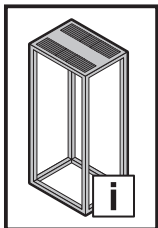
3.2 Traçabilité

La plaquette signalétique des baies TX Colo de série possède un code QR avec les données suivantes :

Identifizier	Contenu des données
#1	Numéro de commande de fabrication
#4	Numéro de matériel SAP
#9	Largeur
#10	Hauteur
#11	Profondeur
#50	Référence / Numéro de pièce de rechange / ID de configuration
#51	Numéro de série



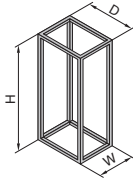


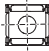
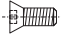




Exemple :
<http://rittal.com/FR/?5540220>

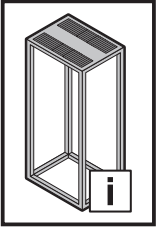


3. Produktbeschreibung
3. Product description
3. Description du produit



3.3 Lieferumfang / Scope of supply / Composition de la livraison

					
		600	800	600	800
		2200		2450	
		1200			
Best.-Nr. TX Model No. TX Référence TX		5540.220	5541.220	5540.245	5541.245
	3524	2 x	2 x	2 x	2 x
	M6 x 16	10 x	10 x	10 x	10 x
	M6 x 16	10 x	10 x	10 x	10 x
	M6	8 x	8 x	8 x	8 x
		4 x	4 x	4 x	4 x
		1 x	1 x	1 x	1 x
		2 x	2 x	2 x	2 x
		1 x	1 x	1 x	1 x



4. Montage und Aufstellung
4. Assembly and siting
4. Montage et implantation



DE

4.1 Anforderungen an den Aufstellort

Achtung: Der TX Colo ist nur für die Anwendung im Innenbereich bestimmt. Bitte beachten Sie hierzu auch die Herstellerangaben der zu verbauenden Komponenten. Es sind besonders die zulässigen Umgebungsparameter wie Temperatur, Luftfeuchtigkeit sowie die Anforderungen an die Umgebungsluft zu berücksichtigen.

Der Aufstellort muss frei von anderen Gegenständen, eben und sauber und für die Last des Racks inkl. dessen Einbauten ausreichend tragfähig sein.

Bitte überprüfen Sie, ob die Produkteigenschaften des TX Colo den jeweiligen Erfordernissen am Aufstellungsort genügen.

EN

4.1 Site requirements

Caution: The TX Colo is only intended for use indoors. In this regard, also observe the manufacturer's information about the installed components. In particular, the permitted environmental parameters, such as temperature, air humidity and ambient air requirements, must be observed.

The installation site must be flat, clean and free from other objects, and have adequate load-bearing capacity to accommodate the rack and its installed equipment.

Please check whether the product properties of the TX Colo satisfy the requirements at the relevant installation site.

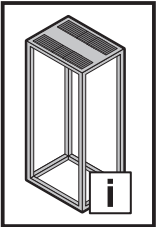
FR

4.1 Exigences concernant le lieu d'implantation

Attention : la baie TX Colo est destinée uniquement à une utilisation en intérieur. Veuillez également respecter les indications du fabricant des composants à intégrer. Il faut en particulier tenir compte des paramètres ambiants admissibles comme la température, l'humidité de l'air ainsi que les exigences requises pour l'air ambiant.

Le lieu d'implantation ne doit pas être encombré par d'autres objets, il doit être plan, propre et dimensionné pour le poids de la baie et de ses équipements.

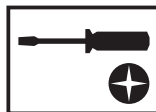
Veuillez vérifier si les caractéristiques de la baie TX Colo respectent les exigences correspondantes du lieu d'implantation.

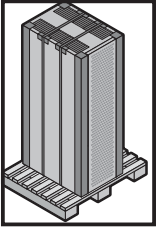


4. Montage und Aufstellung
4. Assembly and siting
4. Montage et implantation



4.2 Benötigte Werkzeuge / Required tools / Outils requis

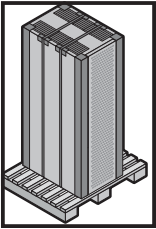
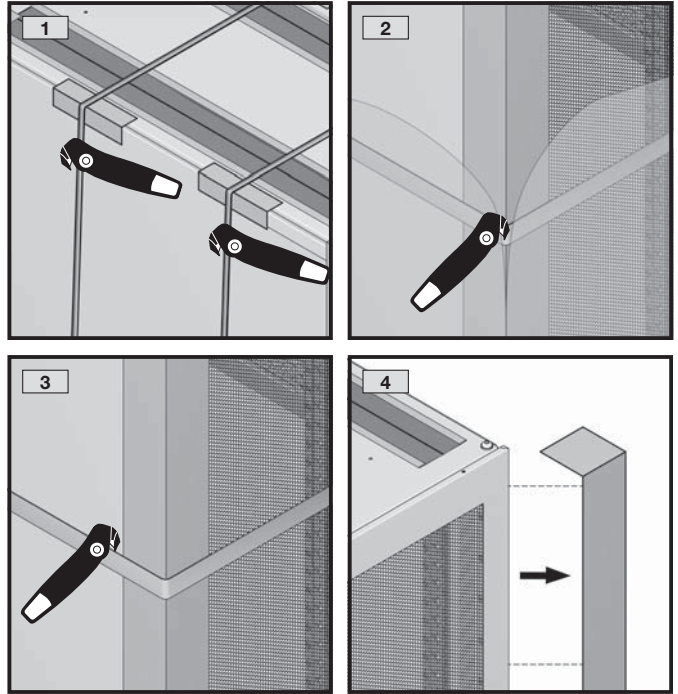
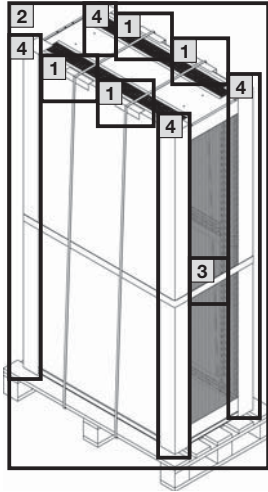




4. Montage und Aufstellung
4. Assembly and siting
4. Montage et implantation



4.3.1 Verpackungsänder lösen, auspacken
4.3.1 Releasing the packing bands and unpacking
4.3.1 Ôter les liens d'emballage, déballer



4. Montage und Aufstellung
4. Assembly and siting
4. Montage et implantation



DE

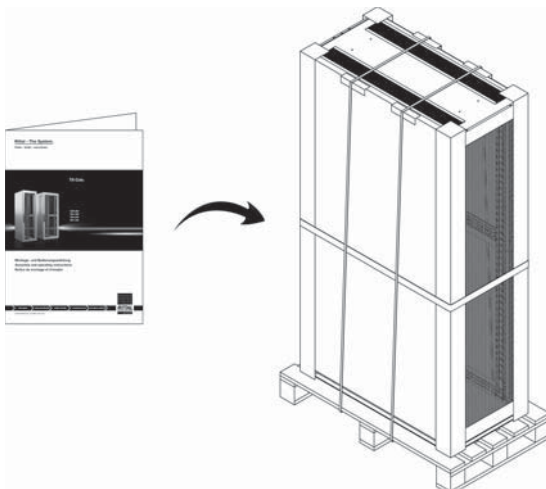
4.3.2 Anleitung lesen
 Die Anleitung liegt dem TX Colo bei.

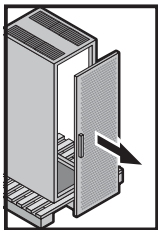
EN

4.3.2 Reading the instructions
 The instructions are supplied loose with the TX Colo.

FR

4.3.2 Lire la notice
 La notice est joint à la baie TX Colo.



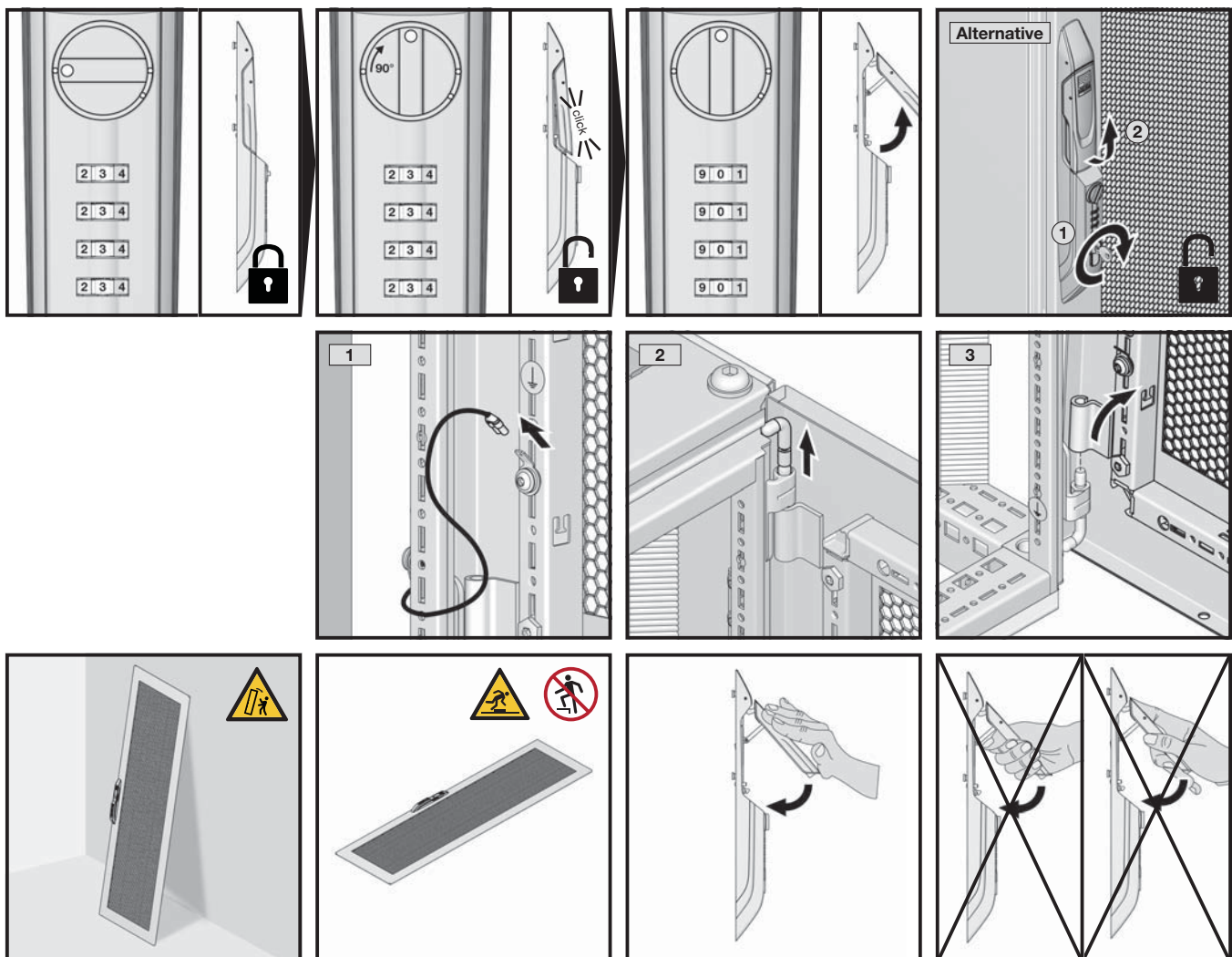
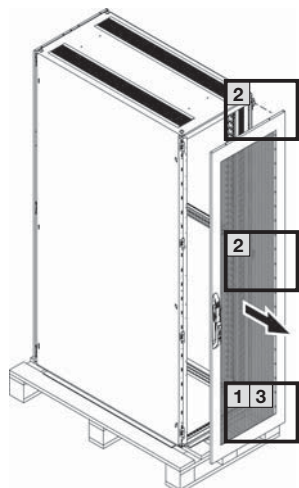


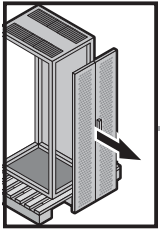
4. Montage und Aufstellung
4. Assembly and siting
4. Montage et implantation



4.3.3 Flachteile entfernen
4.3.3 Removing the enclosure panels
4.3.3 Démonter les pièces plates

Fronttür demontieren
 Dismantling the front door
 Démonter la porte avant



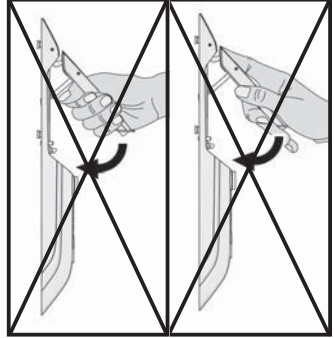
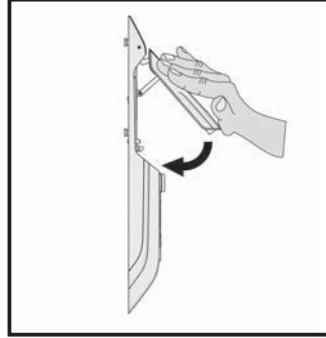
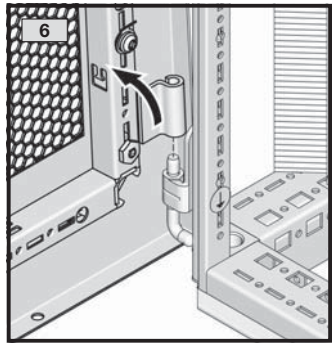
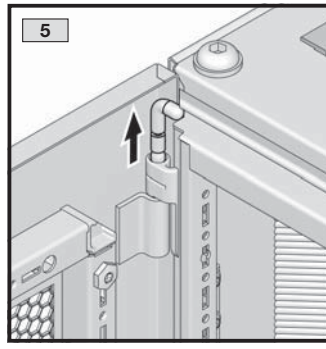
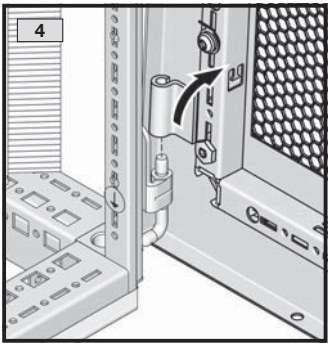
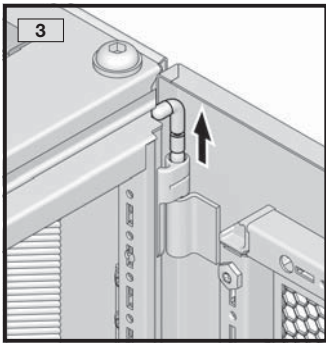
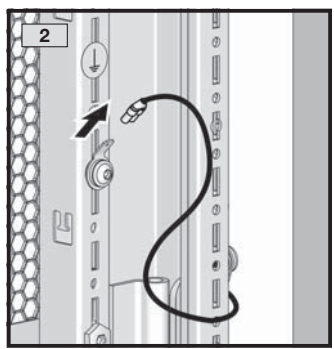
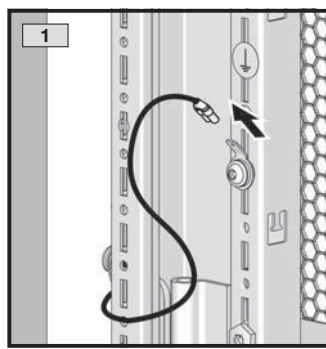
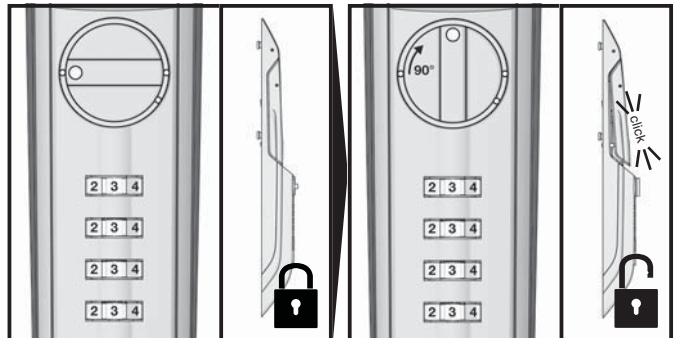
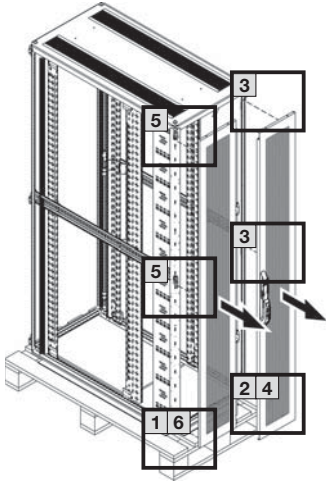


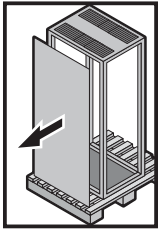
4. Montage und Aufstellung
4. Assembly and siting
4. Montage et implantation



4.3.3 Flachteile entfernen
4.3.3 Removing the enclosure panels
4.3.3 Démontez les pièces plates

Rücktüren demontieren
 Dismantling the rear doors
 Démontez les portes arrière





TX30

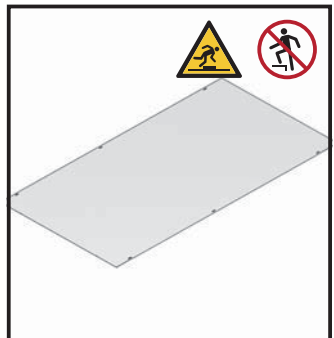
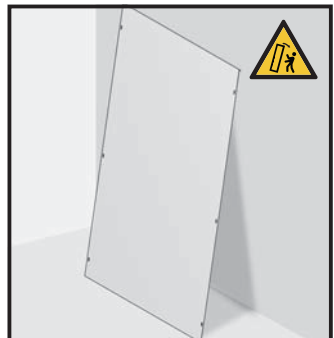
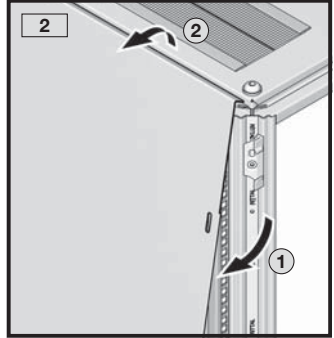
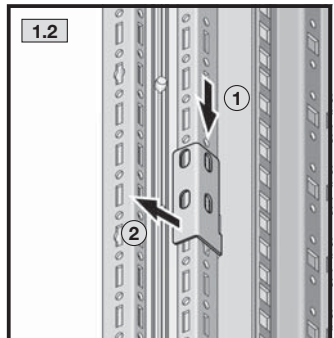
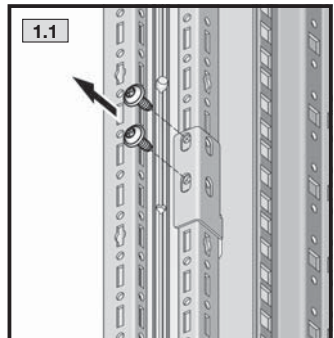
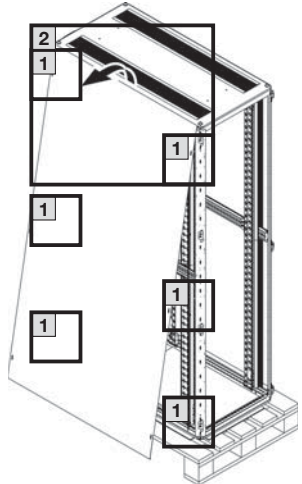
DE EN FR

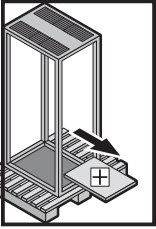
4. Montage und Aufstellung
4. Assembly and siting
4. Montage et implantation



4.3.3 Flachteile entfernen
4.3.3 Removing the enclosure panels
4.3.3 Démontez les pièces plates

Trennwand demontieren
Dismantling the divider panel
Démontez la cloison

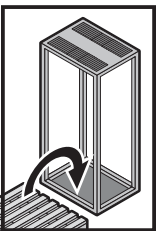
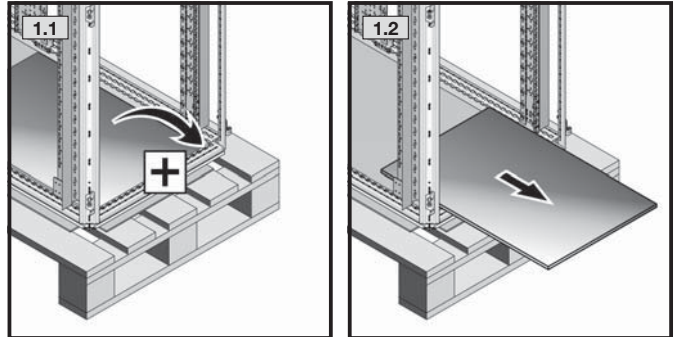
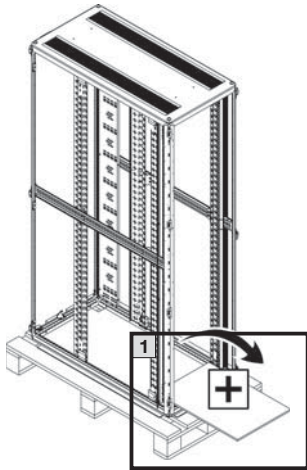




4. Montage und Aufstellung
4. Assembly and siting
4. Montage et implantation



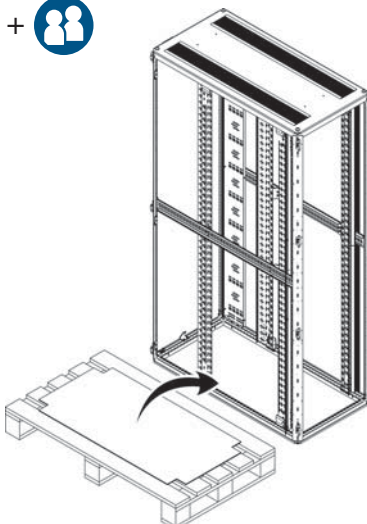
4.3.4 Ggf. lose beiliegendes Zubehör entfernen
 4.3.4 Removing any accessories supplied loose
 4.3.4 Ôter les accessoires éventuellement joints

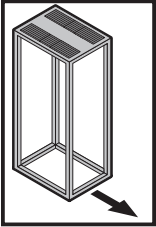


4. Montage und Aufstellung
4. Assembly and siting
4. Montage et implantation



4.3.5 Rack von der Palette heben
 4.3.5 Lifting the rack off of the pallet
 4.3.5 Lever la baie de la palette

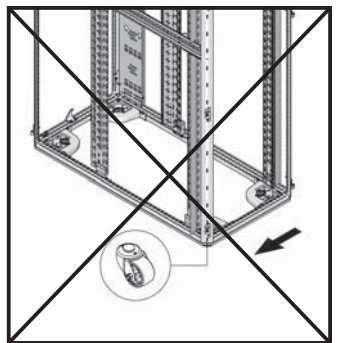
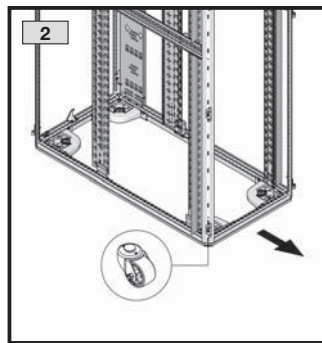
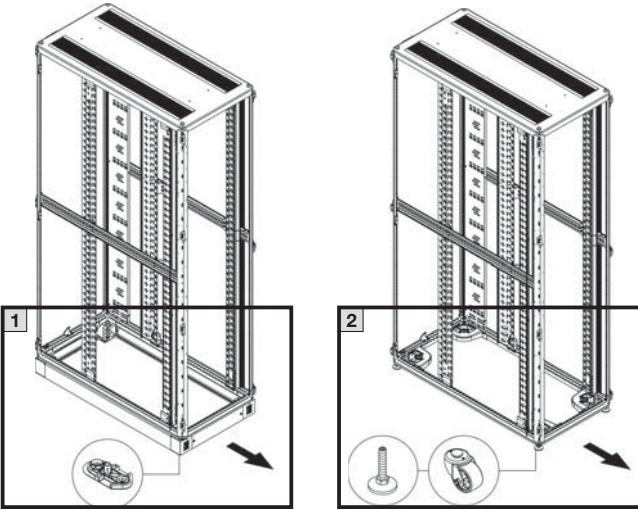
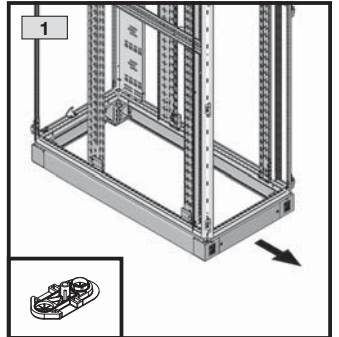




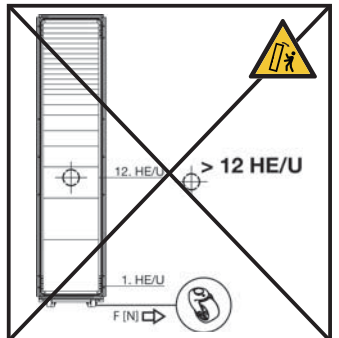
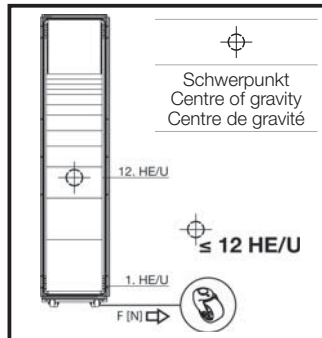
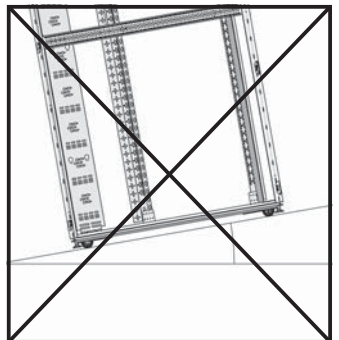
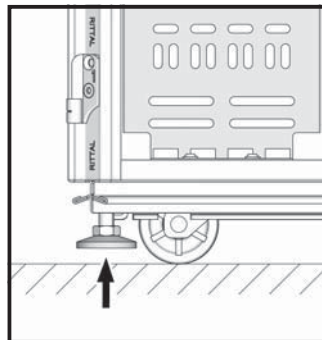
4. Montage und Aufstellung
4. Assembly and siting
4. Montage et implantation

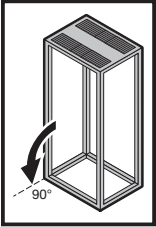


4.3.6 Rack an den Aufstellort bewegen
4.3.6 Moving the rack to the installation site
4.3.6 Déplacer la baie sur le lieu d'implantation



- Um den TX Colo sicher bewegen zu können, werden mindestens 2 unterwiesene Personen oder Fachkräfte benötigt.
- Überprüfen Sie die geplante Route auf Hindernisse, um mögliche Gefahren zu vermeiden. Wegbreiten und Türöffnungen müssen für die Größe des TX Colo ausreichend dimensioniert sein.
- To be able to move the TX Colo safely, you will need at least two instructed or skilled persons.
- Check the planned route for obstacles to avoid potential hazards. The corridor widths and door openings must be adequately dimensioned for the size of the TX Colo.
- Au moins 2 personnes formées ou spécialistes sont nécessaires pour déplacer la baie TX Colo en toute sécurité.
- Vérifier le cheminement prévu en matière d'obstacles pour éviter de possibles dangers. Les largeurs du cheminement et les ouvertures de porte doivent avoir la dimension suffisante pour la taille de la baie TX Colo.

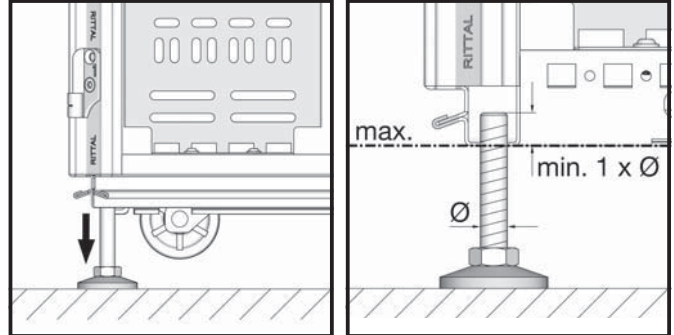
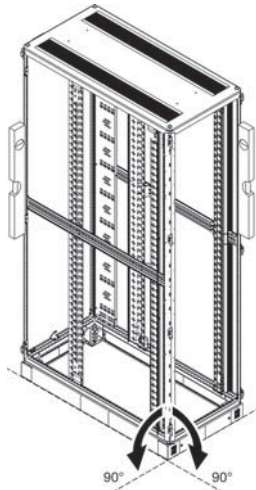




4. Montage und Aufstellung
4. Assembly and siting
4. Montage et implantation



4.3.7 Aufstellung vorbereiten
4.3.7 Preparing for installation
4.3.7 Préparer la mise en place



Die Nivellierfüße müssen gleichmäßig in der Höhe verstellt werden. Während des Positionierens sind max. 5 mm Höhenunterschied zulässig.

The levelling feet must be evenly adjusted in the height. A maximum height difference of 5 mm is admissible while positioning.

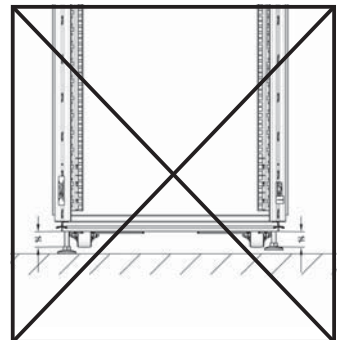
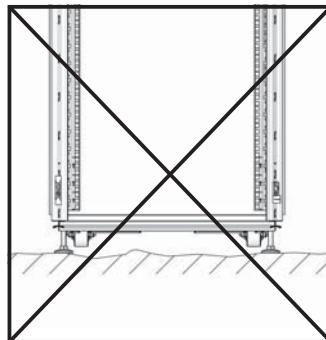
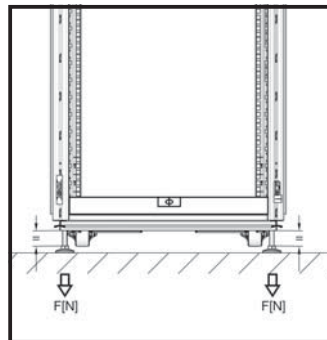
Les pieds de nivellement doivent être réglés uniformément en hauteur. 5 mm de différence de hauteur au maximum sont autorisés lors du positionnement.

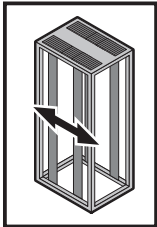


Alle Nivellierfüße müssen Bodenkontakt haben.

All levelling feet must be in contact with the floor.

Tous les pieds de nivellement doivent être en contact avec le sol.





TX30



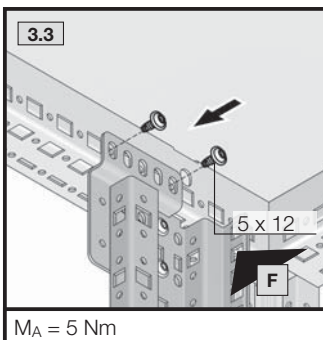
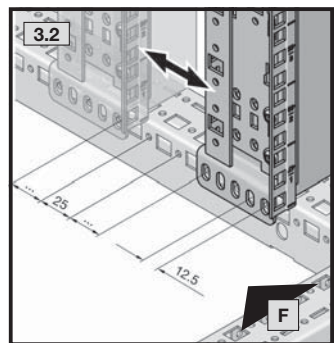
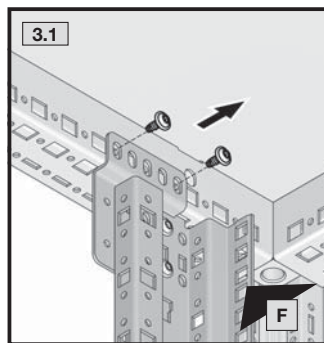
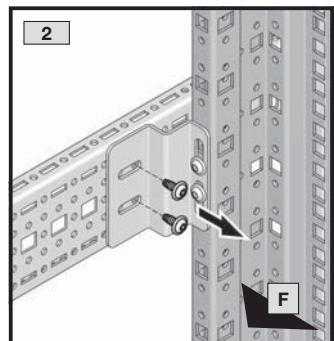
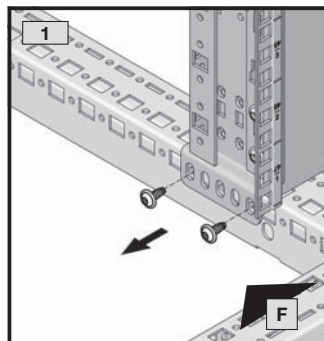
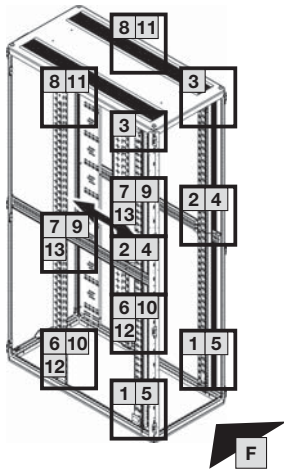
DE EN FR

4. Montage und Aufstellung 4. Assembly and siting 4. Montage et implantation

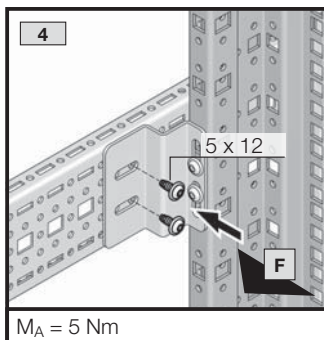


4.3.7 Aufstellung vorbereiten 4.3.7 Preparing for installation 4.3.7 Préparer la mise en place

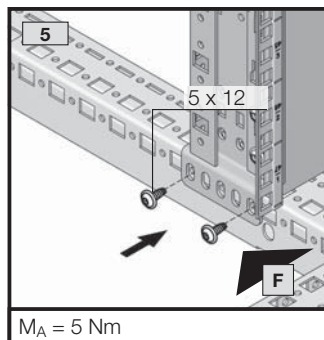
Tiefenverstellung der 19"-Ebene, Rackbreite 600 mm
Depth adjustment of the 482.6 mm (19") level, rack width 600 mm
Réglage en profondeur du plan 19", largeur de baie 600 mm



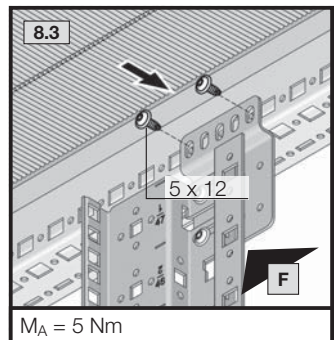
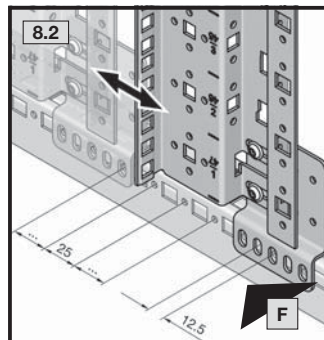
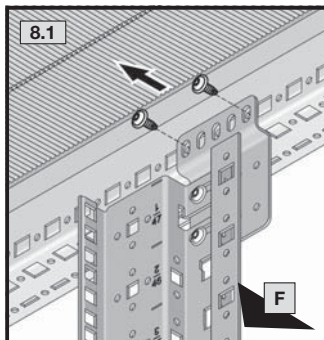
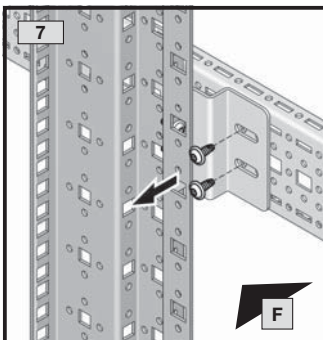
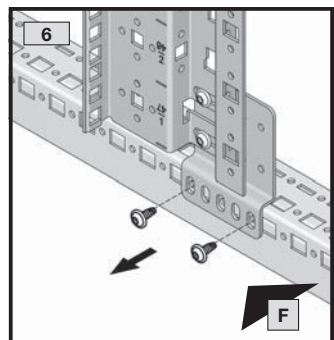
$M_A = 5 \text{ Nm}$



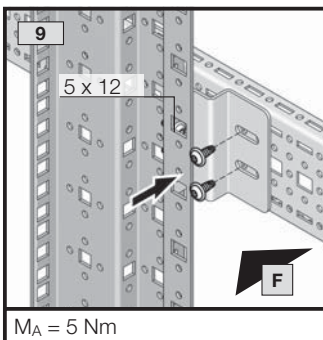
$M_A = 5 \text{ Nm}$



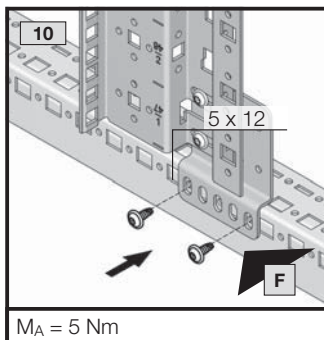
$M_A = 5 \text{ Nm}$



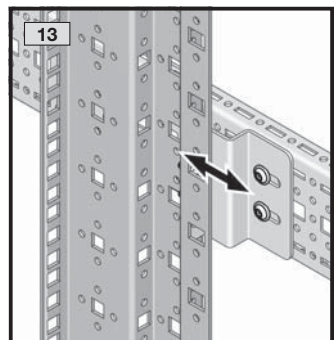
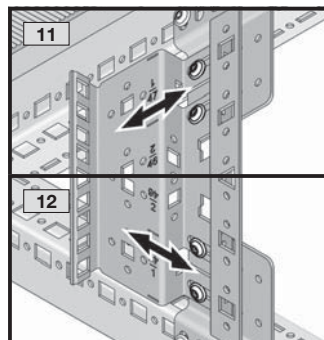
$M_A = 5 \text{ Nm}$

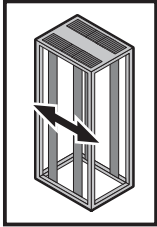


$M_A = 5 \text{ Nm}$



$M_A = 5 \text{ Nm}$





TX30

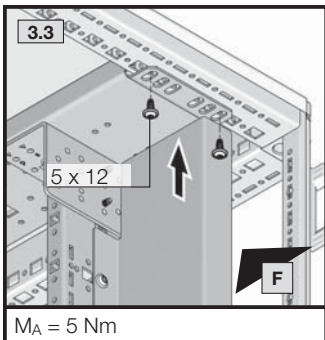
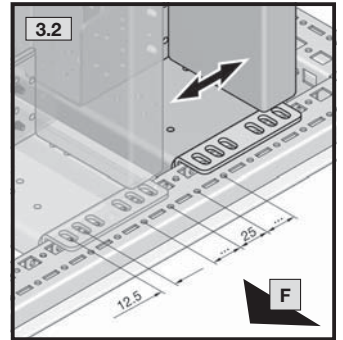
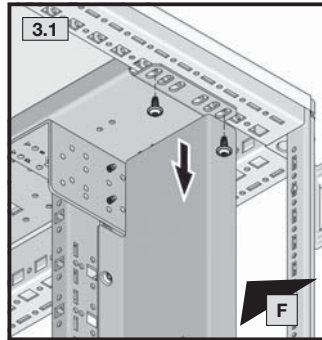
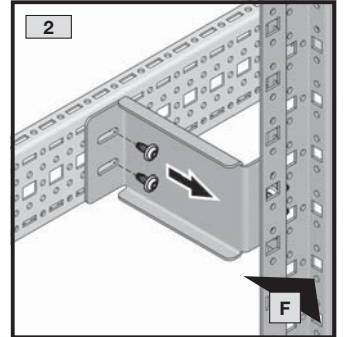
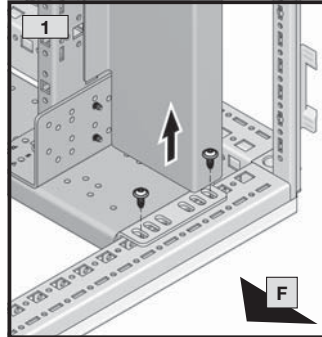
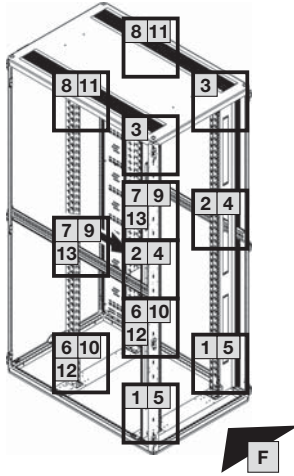
DE EN FR

4. Montage und Aufstellung 4. Assembly and siting 4. Montage et implantation

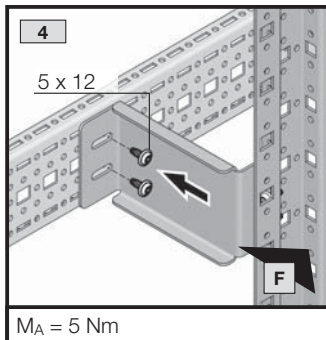


4.3.7 Aufstellung vorbereiten 4.3.7 Preparing for installation 4.3.7 Préparer la mise en place

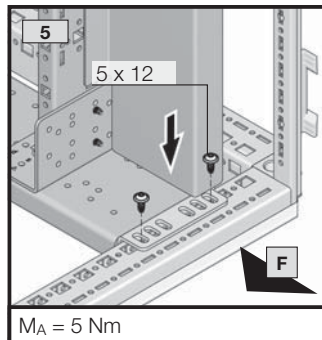
Tiefenverstellung der 19"-Ebene, Rackbreite 800 mm
Depth adjustment of the 482.6 mm (19") level, rack width 800 mm
Réglage en profondeur du plan 19", largeur de baie 800 mm



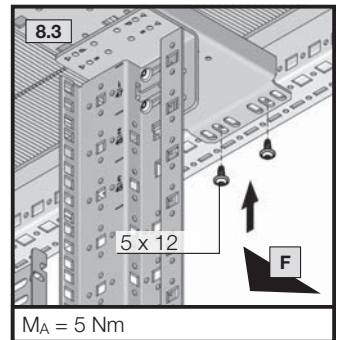
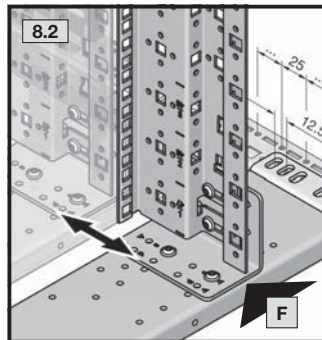
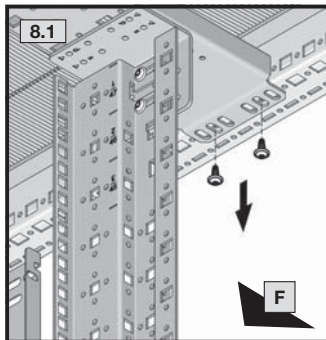
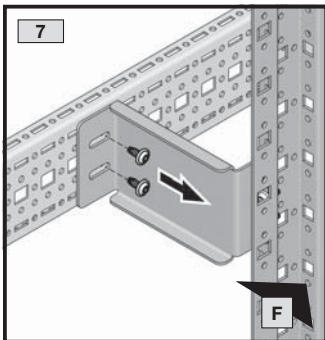
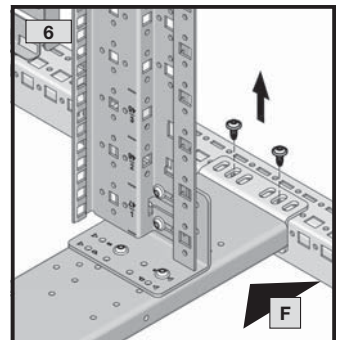
M_A = 5 Nm



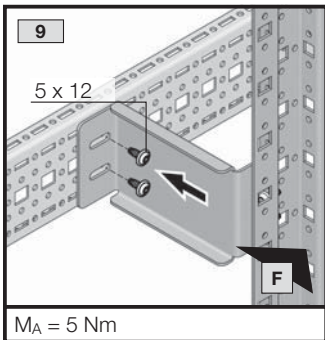
M_A = 5 Nm



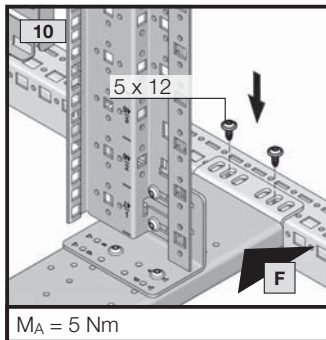
M_A = 5 Nm



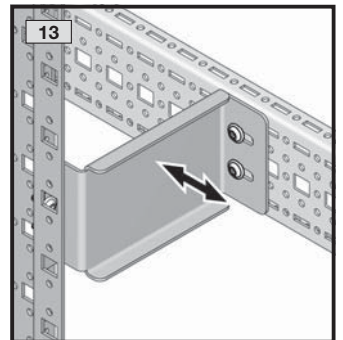
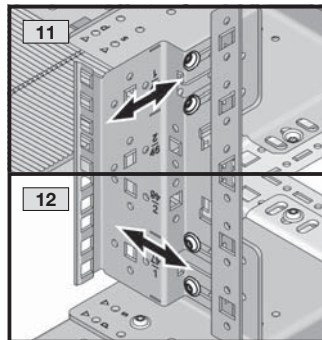
M_A = 5 Nm

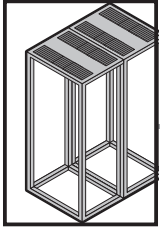


M_A = 5 Nm



M_A = 5 Nm





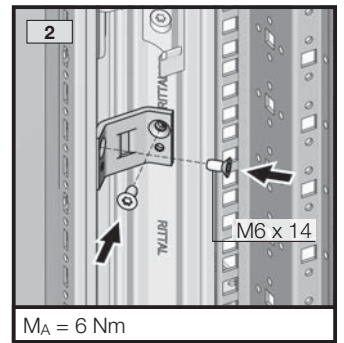
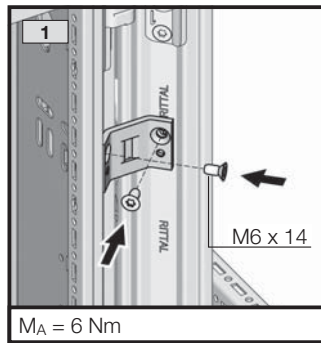
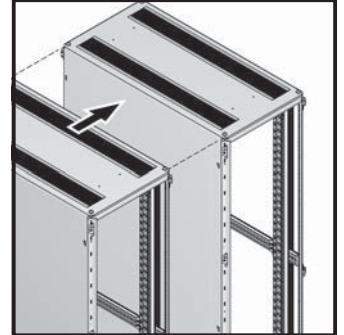
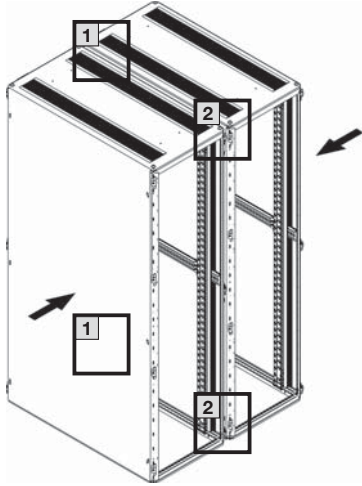
TX30

DE EN FR

4. Montage und Aufstellung
4. Assembly and siting
4. Montage et implantation



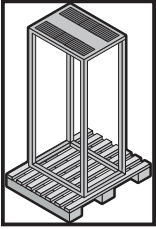
4.3.8 Rack anreihen
4.3.8 Baying the rack
4.3.8 Juxtaposer la baie



- **Achtung: Das Anreihen von Racks bietet nur eine begrenzte Verbesserung der Standsicherheit.**
- **Note: The baying of racks only improves stability to a limited extent.**
- **Attention : la juxtaposition des baies n'offre qu'une amélioration limitée de la stabilité.**

TX Colo an TX Colo
 TX Colo to TX Colo
 TX Colo à TX Colo

<p>A</p>	<p>Im Lieferumfang enthalten Included with the supply Fait partie de la livraison</p>		
<p>Bestimmungsgemäße Verwendung Intended use Utilisation correcte</p>	<p>Anreihverbinder zum Anreihen von TX Colo Racks an TX Colo Racks. Baying connector for baying TX Colo racks to TX Colo racks. Attaches de juxtaposition pour la juxtaposition de baies TX Colo à des baies TX Colo.</p>		
<p>Einschränkungen der zulässigen Nutzung Admissible use restrictions Restrictions de l'utilisation admissible</p>	<ul style="list-style-type: none"> ■ Nur für statische Aufstellung geeignet. ■ Ein Transport von angereihten Schränken ist nicht zulässig. ■ Only suitable for static siting. ■ The transportation of bayed enclosures is inadmissible. ■ Convient uniquement à une installation statique. ■ Le transport de baies juxtaposées n'est pas toléré. 		



5. Transport
5. Transport
5. Transport



DE

Der TX Colo muss beim Transport gegen Umkippen gesichert und darf nur im Leerzustand versendet werden. Bei Verwendung eines Sockel-Systems ist darauf zu achten, dass die Last immer auf den Sockel-Eckstücken lastet und niemals auf den Sockel-Blenden.

Der TX Colo darf nicht transportiert werden, wenn sich an Türen, Seitenwänden, Schottwänden oder Dachblechen schwere Installationen befinden. Vor dem Transport sind zusätzliche Anbaulasten an den Flachteilen zu entfernen.

Vorinstallierte TX Colo auf Rollen dürfen nur bewegt werden, wenn sich der Schwerpunkt der Installation unterhalb der 13. Höheneinheit befindet. Die erste Höheneinheit im TX Colo befindet sich unten im Rack. Diese Vorgabe ist bei der Bestückung des TX Colo mit installierten Rollen zu berücksichtigen.

EN

The TX Colo must be secured to prevent it tipping over during transportation and must only be shipped in an empty state. When using a base/plinth system, ensure that the load is always applied at the base/plinth corner pieces and never at the base/plinth trim panels.

The TX Colo must not be transported with heavy installations on the doors, side panels, partitions or roof plates. Prior to transportation, any additional external loads must be removed from the enclosure panels.

Preinstalled TX Colo on castors may only be moved if the centre of gravity of the installation is below the 13th height unit. The first height unit in the TX Colo is at the bottom of the rack. This requirement should be taken into account when populating the TX Colo with installed castors.

FR

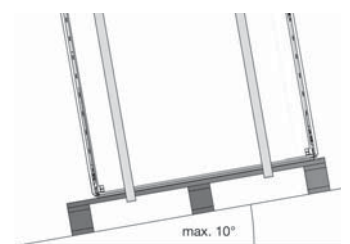
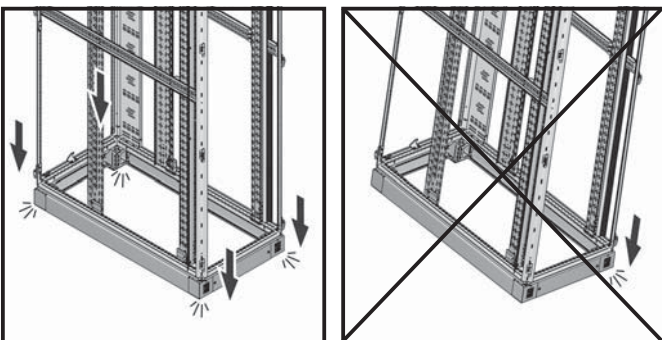
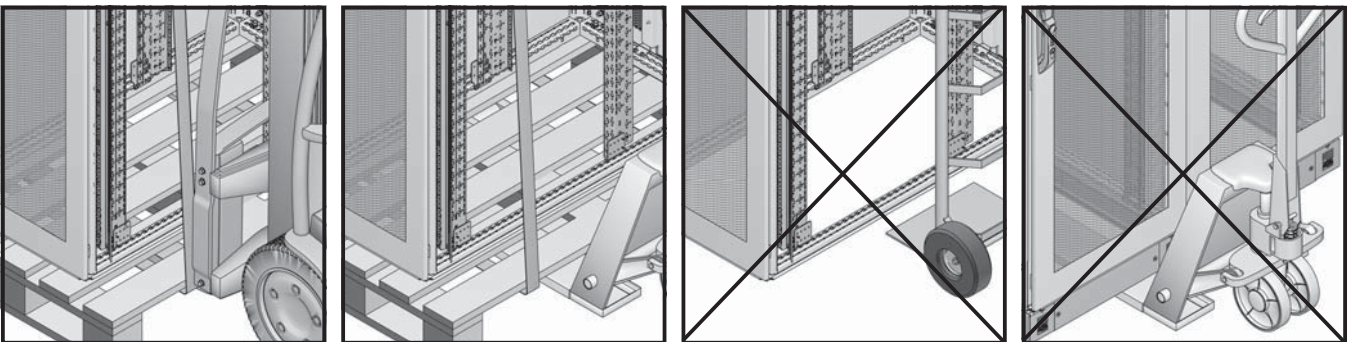
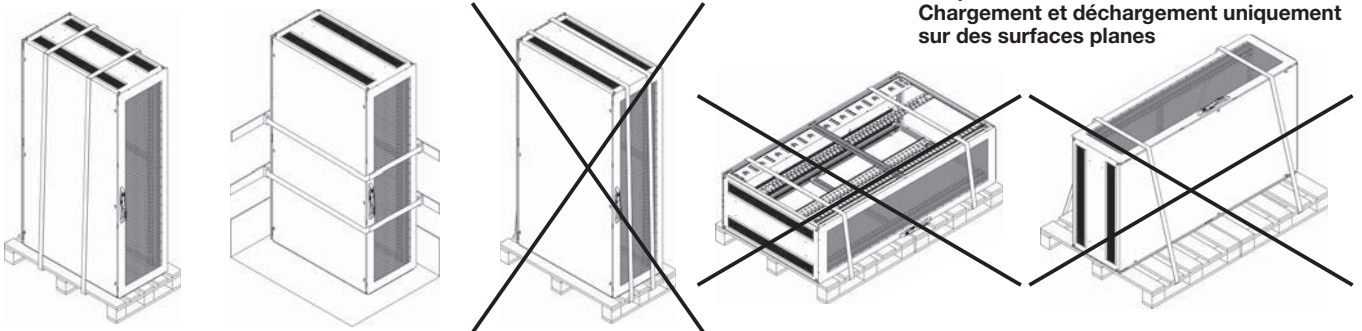
La baie TX Colo doit être bloquée pour éviter tout basculement lors du transport et ne doit être expédiée qu'en étant vide. Lors de l'utilisation de socles, il faut veiller à ce que la charge repose toujours sur les pièces d'angle et jamais sur les plaques de socle.

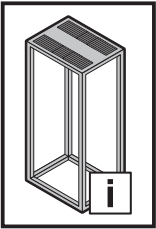
La baie TX Colo ne doit pas être transportée si des installations lourdes se trouvent sur les portes, panneaux latéraux, cloisons de séparation ou toits. Démontez les charges supplémentaires installées sur les pièces plates avant le transport.

Les baies TX Colo préinstallées sur roulettes peuvent être déplacées uniquement si le centre de gravité de l'installation se situe en-dessous de la 13e unité de hauteur. La première unité de hauteur se trouve dans le bas de la baie TX Colo. Cette prescription doit être respectée lors de l'équipement de la baie TX Colo avec roulettes.

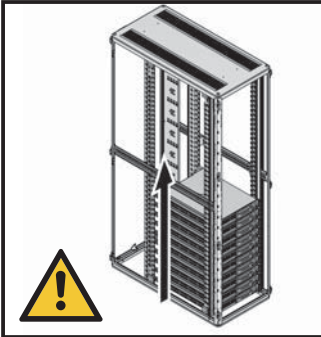


Kippgefahr!
Be- und Entladung nur auf ebenen Flächen
Risk of toppling!
Always load and unload on an even surface
Risque de basculement !
Chargement et déchargement uniquement sur des surfaces planes

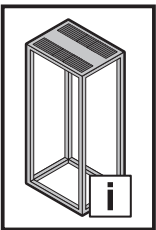




6. Installation
6. Installation
6. Installation



Wichtig: Montage von unten nach oben
Important: Installation from bottom to top
Important : montage de bas en haut



6. Installation



6.1 Installation der Kundenhardware

Bevor der TX Colo mit Equipment bestückt wird, muss er an andere TX Colo Racks angereiht sein oder am Boden befestigt werden. Benutzen Sie dazu bitte den Bodenbefestigungswinkel TS 8800.210.

Die Lasten der Einbaukomponenten und die max. zulässige Nutzlast des TX Colo sind zu beachten. Außerdem ist bei Verwendung von Ausbaubehör die angegebene Traglast zu berücksichtigen.

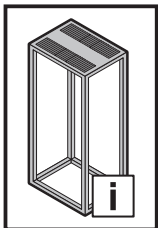
Prüfen Sie die 19"-Ebenenabstände und nehmen Sie, falls erforderlich, Korrekturen vor (s. S. 78).

Die Installation der Geräte muss den jeweiligen Bestimmungen für die Installation von elektrischen Geräten und Geräten der Datenverarbeitungstechnik entsprechen. Bevor Sie den TX Colo bestücken, sollten Sie die Platzierung aller Komponenten festlegen. Die Faktoren der jeweiligen Komponenten, wie Gewicht, Erreichbarkeit sowie Anforderungen an Stromversorgung, Temperatur und Luftzirkulation, haben einen Einfluss auf die Reihenfolge und den Ort, an dem Sie die Komponenten im Rack platzieren.

- Platzieren Sie die schwersten Komponenten stets unten im TX Colo. Dadurch erhöhen Sie die Standsicherheit.
- Es ist stets auf eine ordnungsgemäße Befestigung bzw. auf eine gesicherte Lage aller Komponenten und Rack-Bauteile zu achten. Beachten Sie dazu auch die Drehmomentangaben (M_A) der Schraubverbindungen.
- Vorinstallierte TX Colo auf Rollen dürfen nur bewegt werden, wenn sich der Schwerpunkt der Installation unterhalb der 13. Höheneinheit von unten befindet.
- Für Bauteile oder Komponenten, die mehr als 25 kg wiegen, werden für die Montage und Demontage mindestens zwei Personen benötigt.
- Nur elektrisch sichere Geräte verwenden – nicht als Gehäuse der Klasse 1 vorgesehen.
- Nur zugelassene, verwendungssichere Endgeräte benutzen, die für die Montage an 19"-Profilschienen oder mittels anderer Hilfsmittel (Gleitschienen, Geräteböden, etc.) zur Rackinstallation vorgesehen sind.
- Zusätzliche Einbaugewichte an Türen oder Seitenwänden sind nicht gestattet

- **Achtung bei Verwendung von Teleskopschienen:** Der TX Colo muss am Boden befestigt oder an andere TX Colo Racks angereiht sein, bevor Geräte auf Teleskopschienen herausgezogen werden. Es darf sich immer nur ein Gerät in der vorgezogenen Position befinden. Falls aus irgendwelchen Gründen mehr als ein Gerät gleichzeitig ausgezogen wird, kann die Standsicherheit des TX Colo gefährdet sein.

Ein Nichtbefolgen dieser Anweisungen kann zu schweren Verletzungen, Sachschäden oder im schlimmsten Fall auch zum Tode führen.



6. Installation 6. Installation 6. Installatie



EN

6.1 Installing the customer hardware

Before populating the TX Colo it must be bayed to other TX Colo racks or secured to the floor. Please use base mounting bracket TS 8800.210 for this purpose.

The loads of the installed equipment and the maximum admissible payload of the TX Colo must be observed. Also, when using installation accessories, please observe the specified load capacity.

Check the 482.6 mm (19") distances between levels and make corrections where necessary (see page 78).

The installation of equipment must conform with the relevant provisions on the installed equipment. Before configuring the TX Colo, please determine the positions of all components. The factors of the relevant components, such as weight, accessibility and the requirements placed on the power supply, temperature and air circulation, affect the sequence and location of component positioning in the rack.

- Always place the heaviest components at the bottom of the TX Colo. This will help to increase stability.
- Always ensure the correct fastening and safe positioning of all components and rack assemblies. Please also observe the torque information (M_A) for the screw connections.
- Preinstalled TX Colo on castors may only be moved if the centre of gravity of the installation is below the 13th height unit from the bottom.
- At least two persons are required to assemble and dismantle assemblies or components weighing more than 25 kg.
- Only use safe electrical devices; this unit is not designed as a Class 1 enclosure.
- Only use approved, safe terminal equipment intended for mounting on 482.6 mm (19") mounting angles or for rack installation using other equipment (slide rails, component shelves).
- Additional installation weights on doors or side panels are not permitted.
- **Caution when using telescopic slides:** The TX Colo must be secured to the floor or bayed with other TX Colo before extending equipment on telescopic slides. Only one device at a time may be in the set forward position. If for some reason more than one device is extended at the same time, the stability of the TX Colo may be at risk.

Failure to follow these instructions may lead to serious injury, damage to property or, in the worst case, even death.

FR

6.1 Installation du matériel du client

La TX Colo doit être juxtaposée à d'autres baies TX Colo ou fixée au sol avant de l'équiper avec des composants. Utiliser pour cela les équerres de fixation TS 8800.210.

Il faut respecter les charges des composants à intégrer et la charge max. utile admissible de la baie TX Colo. Et il faut également tenir compte de la capacité de charge indiquée pour l'utilisation des accessoires de montage.

Vérifier l'écartement entre les plans de montage 19" et effectuer des corrections si nécessaire (voir pages 78).

L'installation des appareils doit respecter les dispositions correspondantes pour l'installation des appareils électriques et de traitement des données. Définir l'emplacement de tous les composants avant d'équiper la baie TX Colo. Les facteurs des composants correspondants, comme le poids, l'accessibilité ainsi que les exigences requises en matière d'alimentation électrique, de température et de circulation de l'air, ont une influence sur l'ordre et le lieu où vous placez les composants dans la baie.

- Placer toujours les composants les plus lourds dans le bas de la baie TX Colo. Cela augmente la stabilité.
- Il faut toujours veiller à une fixation correcte ou une position stable de tous les composants et équipements de la baie. Respecter également les indications de couple (M_A) pour les liaisons vissées.
- Les baies TX Colo préinstallées sur roulettes peuvent être déplacées uniquement si le centre de gravité de l'installation se situe en dessous de la 13e unité de hauteur depuis le bas.
- Au moins deux personnes sont nécessaires pour le montage ou le démontage des équipements ou composants qui pèsent plus de 25 kg.
- Utiliser uniquement des appareils électriques fiables – non conçu comme habillage de classe 1.
- Utiliser uniquement des appareils fiables et homologués conçus pour le montage sur des montants 19" ou à l'aide d'autres moyens (glissières, tablettes d'appareillage, etc.) pour l'équipement de la baie.
- L'intégration de poids supplémentaires dans les portes ou panneaux latéraux n'est pas autorisée.
- **Attention lors de l'utilisation de rails télescopiques :** la baie TX Colo doit être fixée au sol ou être juxtaposée à d'autres baies TX Colo avant d'extraire les appareils sur rails télescopiques. Un seul appareil est autorisé à se trouver en position avancée. La stabilité de la baie TX Colo peut être menacée si plus d'un appareil sont extraits simultanément pour quelque raison que ce soit.

Le non-respect de ces consignes peut occasionner de graves blessures, des dommages matériels ou au pire également le décès.

NL

6.1 Installatie van hardware van de klant

Alvorens de TX Colo met componenten uit te rusten, moet deze aan andere TX Colo racks worden gekoppeld of aan de vloer worden bevestigd. Gebruik hiervoor de grondbevestigingssteun TS 8800.210.

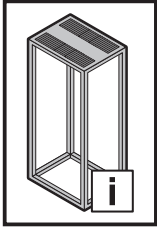
Neem het gewicht van de inbouwcomponenten en het max. toelaatbare laadvermogen van het TX Colo-rack in acht. Daarnaast moet bij het gebruik van opbouwtoebehoren rekening worden gehouden met de vermelde draagcapaciteit.

Controleer de 19"-niveau-afstanden en corrigeer deze indien nodig (zie pag. 78).

De installatie van de apparaten moet voldoen aan de betreffende bepalingen voor het installeren van elektrische apparaten en apparaten voor de gegevensverwerkingstechniek. Voordat u het TX Colo-rack monteert, moet u de locatie van alle componenten vastleggen. Bepaalde factoren van de betreffende componenten, zoals gewicht, bereikbaarheid en eisen op het gebied van voeding, temperatuur en luchtcirculatie, zijn van invloed op de volgorde waarin en de locatie waar de componenten in het rack worden geplaatst.

- Plaats de zwaarste componenten steeds onder in het TX Colo-rack. Dit vergroot de stabiliteit.
- Zorg altijd dat alle componenten en rack-onderdelen correct en veilig zijn bevestigd en gepositioneerd. Neem hiervoor ook de aandraaimomenten (M_A) van de schroefverbindingen in acht.
- Voorgeïnstalleerde TX Colo-racks op wielen mogen alleen worden verplaatst wanneer het zwaartepunt van de installatie lager ligt dan de 13e hoogte-eenheid.
- Voor componenten die meer dan 25 kg wegen, zijn bij de montage en demontage ten minste twee personen nodig.
- Gebruik alleen elektrisch betrouwbare apparaten – niet bestemd voor toepassing als klasse 1 rack.
- Gebruik alleen toegelaten, betrouwbare eindapparaten die geschikt zijn voor montage aan 19"-profielen of met behulp van andere hulpmiddelen (glijrails, legborden, etc.) in een rack zijn te installeren.
- Extra montagegewichten aan deuren of zijwanden zijn niet toegestaan.
- **Aandachtspunt bij het gebruik van telescooprails:** alvorens apparaten op telescooprails naar buiten te trekken, moet het TX Colo-rack aan de vloer worden verankerd, aan andere TX Colo-racks zijn gekoppeld of moet er een kantelbeveiliging (5301.325) worden toegepast. Er mag slechts één apparaat tegelijk naar buiten zijn getrokken. Het om wat voor reden dan ook naar buiten trekken van meer dan één apparaat tegelijk brengt de stabiliteit van het TX Colo-rack in gevaar.

Het niet volgen van deze instructies kan materiële schade, ernstig letsel of zelfs de dood tot gevolg hebben.



6. Installation 6. Installazione 6. Instalación



SE

6.1 Installation av kundens utrustning

Innan TX Colo utrustas med komponenter måste den kopplas ihop med andra TX Colo-ställ eller fästas på golvet. Använd basmonteringsfäste TS 8800.210 för detta ändamål.

Belastningen från inbyggnadskomponenterna och max. tillåten nyttolast för TX Colo måste observeras. Dessutom måste angiven bärlast observeras om utbyggnadstillbehör används.

Kontrollera 19"-planens avstånd och korrigera vid behov (se sid. 78).

Installation av aggregaten måste ske i enlighet med gällande bestämmelser för installation av elektriska aggregat och aggregat för data-behandlingsteknik. Innan TX Colo utrustas ska rätt placering för alla komponenter bestämmas. Faktorer för varje komponent, som exempelvis vikt, åtkomlighet och behov av strömförsörjning, temperatur och luftcirkulation påverkar ordningsföljden och den plats där komponenterna ska placeras i racket.

- Placera alltid de tyngsta komponenterna underst i TX Colo. På så sätt står skåpet stadigare.
- Se alltid noga till att alla komponenter och rackdelar är ordentligt fastsatta och sitter säkert. Observera även angivna åtdragningsmoment (M_A) för skruvförband.
- Förinstallerade TX CableNet på wheels får endast förflyttas om tyngdpunkten i installationen ligger under den 13:e höjdenheten.
- För delar eller komponenter som väger mer än 25 kg ska montage och demontage utföras av minst två personer.
- Använd endast elektriskt säkra aggregat – skåpet är inte avsett som klass 1-hölje.
- Använd endast godkända och användningssäkra apparater som är avsedda för montage på 19"-profilskenor eller med andra hjälpmedel (glidskenor, hyllplan osv.) för rackinstallation.
- Extra inbyggnadsvikter i dörrar eller sidogavlar är ej tillåtna.
- **Observera vid användning av teleskopskenor:** TX Colo måste förankras i golvet eller byggas ihop med en annan TX Colo, eller så måste ett tippskydd (5301.325) användas innan aggregat dras ut på teleskopskenor. Endast ett aggregat åt gången får befinna sig i det utdragna läget. Om mer än ett aggregat av något skäl dras ut samtidigt kan det leda till att TX Colo inte står stadigt.

Om dessa anvisningar inte följs kan det leda till allvarliga skador, materiella skador eller i värsta fall dödsfall.

IT

6.1. Installazione dell'hardware del cliente

Prima di equipaggiare il TX Colo con i componenti, deve essere abbinato ad altri TX Colo rack o fissato al pavimento. Per questo è necessario utilizzare la staffa di fissaggio al fondo TS 8800.210.

Rispettare i carichi dei componenti installati e il carico utile massimo consentito del TX Colo. Inoltre, quando si utilizzano gli accessori di allestimento, tenere conto della loro capacità di carico specificata.

Controllare le distanze tra i piani da 19" e apportare eventuali correzioni (v. pag. 78).

L'installazione delle apparecchiature hardware deve essere conforme alle norme vigenti in materia di installazione dei dispositivi elettrici e di elaborazione dati. Prima di equipaggiare il TX Colo, è necessario determinare la posizione di tutti i componenti. Le caratteristiche dei rispettivi componenti, come il peso, l'accessibilità e i requisiti per l'alimentazione, la temperatura e la circolazione dell'aria, influenzano la sequenza di montaggio e la posizione dei componenti nel rack.

- Posizionare sempre i componenti più pesanti nella parte inferiore del TX Colo. Questo accorgimento aumenta la stabilità.
- Assicurarsi sempre che tutti i componenti e tutte le parti del rack siano posizionati correttamente e fissati in modo sicuro. Osservare anche le coppie di serraggio (M_A) dei collegamenti a vite.
- Gli armadi TX Colo preinstallati su ruote possono essere spostati solo se il baricentro dei componenti installati è inferiore alla 13esima unità di altezza.
- Per parti o componenti di peso superiore a 25 kg sono necessarie almeno due persone per il montaggio e lo smontaggio.
- Utilizzare solo dispositivi elettricamente sicuri – non destinati all'utilizzo come contenitori di classe 1.
- Per l'installazione a rack utilizzare solo apparecchiature terminali omologate e sicure, destinate al montaggio su profili portanti da 19" o su altri accessori (guide scorrevoli, ripiani per apparecchi ecc.).
- Non è ammessa l'installazione di pesi aggiuntivi su porte o pareti laterali.
- **Attenzione quando si utilizzano le guide telescopiche:** il TX Colo deve essere fissato al pavimento o ad altri TX Colo o si deve utilizzare il dispositivo antiribaltamento (5301.325) prima di estrarre gli apparecchi tramite le guide telescopiche. Solo un apparecchio alla volta può trovarsi in posizione avanzata. Se, per qualsiasi motivo, si estrae contemporaneamente più di un apparecchio, la stabilità del TX Colo può essere a rischio.

La mancata osservanza di queste istruzioni può causare gravi lesioni, danni alle cose o, nel peggiore dei casi, la morte.

ES

6.1 Instalación del hardware del cliente

Antes de equipar el TX Colo con componentes, debe ensamblarse a otros racksa TX Colo o fijarse al suelo. Por favor, utilice ángulo de fijación al suelo TS 8800.210 para este fin.

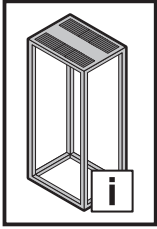
Deben tenerse en cuenta las cargas de los componentes y la carga útil máx. permitida del TX Colo. Con el uso de accesorios también debe tenerse en cuenta la capacidad de carga indicada.

Compruebe las distancias de los niveles de 19" y en caso necesario, realice las correcciones necesarias (ver pág. 78).

La instalación de los componentes debe cumplir con las normas aplicables a la instalación de aparellaje eléctrico y de procesamiento de datos. Determine la posición de todos los componentes antes de equipar el TX Colo. Factores como el peso, la accesibilidad, así como los requisitos de alimentación, temperatura y circulación de aire influyen en el orden y el lugar de instalación de los componentes en el rack.

- Coloque los componentes más pesados siempre en la parte inferior del TX Colo. De esta forma aumenta la estabilidad del rack.
- Asegúrese siempre que todos los componentes y elementos del rack se encuentran bien fijados y en una posición segura. Para ello tenga en cuenta también los datos del par de apriete (M_A) de las conexiones roscadas.
- Los TX Colo premontados sobre ruedas solo deben desplazarse si el centro de gravedad de la instalación se encuentra por debajo de la unidad de altura 13 empezando desde abajo.
- El montaje y desmontaje de los elementos o componentes de más de 25 kg de peso debe ser realizado por como mínimo dos personas.
- Utilizar solo equipos eléctricos seguros – no se ha previsto el uso como caja de clase 1.
- Utilice exclusivamente equipos terminales seguros y aprobados, previstos para el montaje a guías perfil de 19" o mediante otros medios auxiliares (guías deslizantes, bandejas para aparatos, etc.) en instalaciones de racks.
- El uso de pesos adicionales en puertas o laterales no está permitido.
- **Atención al utilizar guías telescópicas:** antes de poder extraer las guías telescópicas con el aparellaje, debe fijarse el TX Colo al suelo o ensamblarse a otros TX Colo. También es posible el uso de la protección antivuelco (5301.325). No se permite la posición avanzada simultánea de más de un equipo. Si por cualquier motivo se extrae más de un equipo a la vez, puede ponerse en riesgo la estabilidad del TX Colo.

El incumplimiento de esta indicación puede provocar heridas graves, daños materiales y en el peor de los casos, incluso la muerte.



6. Asennus 6. Installation 6. Instalacja



FI

6.1 Asiakaslaitteiston asennus

Ennen kuin varustat TX Colon komponenteilla, se on liitettävä muihin TX Colo -räkkeihin tai kiinnitettävä lattiaan. Käytä tähän tarkoitukseen pohjakehyksen lisäksi kiinnikettä TS 8800.210.

Huomioi asennuskomponenttien kuormat ja TX Colo -kaapin suurin sallittu hyötykuorma. Käytettäessä asennuslisävarusteita on huomioitava lisäksi annettu kantokuorma.

Tarkista 19° tason etäisyys ja korjaa sitä tarvittaessa (ks. s. 78).

Laitteita asennettaessa on noudatettava sähkölaitteiden ja tiedonkäsittelytekniikan laitteiden asennusmääräyksiä. Ennen kuin varustat TX Colo -kaapin, määritä kaikkien komponenttien sijoitus. Kulloistenkin komponenttien ominaisuudet, kuten paino, saavutettavuus sekä virransyötön, lämpötilan ja ilmankierron vaatimukset, vaikuttavat järjestykseen ja paikkaan, jossa komponentit sijoitetaan kaappiin.

- Sijoita painavimmat komponentit aina alimmaksi TX Colo -kaappiin. Näin tukevuus paranee.
- Huomioi kaikkien komponenttien ja kaapin elementtien asianmukainen kiinnitys tai tiukka asento. Huomioi myös ruuviilioksien vääntömomenttitiedot (M_A).
- Esiasennettuja TX Colo -kaappeja saa liikuttaa pyöriällä vain, kun asennuksen painopiste on 13. U-paikan alapuolella.
- Jos elementti tai komponentti painaa yli 25 kg, sen asennukseen ja purkamiseen tarvitaan vähintään kaksi ihmistä.
- Käytä vain sähköturvallisia laitteita – ei ole tarkoitettu luokan 1 koteloksi.
- Käytä vain hyväksytyjä, käyttöturvallisia päätelaitteita, jotka on tarkoitettu asennettavaksi kaappiin 19° profiilikiskoilla tai muilla apuvälineillä (liukukiskot, laitealustat jne.).
- Ovien tai sivuseinien lisäkuormitus ei ole sallittua.
- **Huomautus käytettäessä teleskooppikiskoja:** TX Colo on kiinnitettävä lattiaan, liitettävä toiseen TX Colo -kaappiin tai on käytettävä kaatumissuojaa (5301.325), ennen kuin laitteen saa vetää teleskooppikiskoilta. Vedettynä saa olla aina vain yksi laite. Jos jostain syystä vedetään esiin useampi kuin yksi laite samanaikaisesti, TX Colo -kaapin tukevuus on vaarannettuna.

Näiden ohjeiden huomiotta jättäminen voi aiheuttaa vakavan loukkaantumisen, esinevahinkoja tai pahimmassa tapauksessa jopa kuoleman.

DK

6.1 Installation af kundens hardware

Før TX Colo udstyres med komponenter, skal den sammenkobles til andre TX Colo stativer eller fastgøres til gulvet. Brug venligst bundmonteringsbeslaget TS 8800.210 til dette formål.

Sørg for at overholde indbygningskomponenternes belastninger og den maks. tilladte nyttelast hos TX Colo. Desuden skal der tages højde for den anførte bæreevne ved anvendelsen af udbygningstilbehør.

Kontroller 19°-niveaufstandene, og foretag ændringer om nødvendigt (se side 78).

Installationen af komponenterne skal overholde de relevante bestemmelser for installationen af elektriske komponenter og komponenter inden for databehandling. Placeringen af samtlige komponenter bør fastlægges før bestykningen af TX Colo. Den enkelte komponents faktorer som f.eks. vægt, tilgængelighed samt krav til strømforsyning, temperatur og luftcirkulation, har indflydelse på rækkefølgen og placeringen af de forskellige komponenter i racket.

- Placer altid de tungeste komponenter nederst i TX Colo. Dette øger stabiliteten.
- Sørg altid for, at alle komponenter og rack-elementer er korrekt monteret og sikkert placeret. Sørg også for at overholde oplysningerne om skruerforbindelsernes tilspændingsmomenter (M_A).
- Forudinstallerede TX Colo på hjul må kun flyttes, hvis tyngdepunktet for installationen befinder sig under den 13. højdeenhed.
- Ved elementer eller komponenter, der vejer mere end 25 kg, kræves der som minimum to personer ved montering og demontering.
- Anvend kun elektrisk sikre komponenter – ikke beregnet til anvendelse som kabinet i klasse 1.
- Anvend kun godkendt, sikkert terminaludstyr, som er beregnet til montering på 19°-profilskinner eller til rackinstallation ved hjælp af andre hjælpemidler (glideskinner, komponentbundplader osv.).
- Ekstra vægt i låger eller sidevægge er ikke tilladt.
- **Vær forsigtig ved anvendelsen af teleskoopskinner:** TX Colo skal være fastgjort til gulvet eller være koblet sammen med andre TX Colo, eller også skal vippekredsen anvendes (5301.325), før komponenter på teleskoopskinner trækkes ud. Der må altid kun være en komponent i den udtrukne position. Hvis der af en eller anden grund trækkes mere end en komponent ud på samme tid, er der risiko for, at TX Colo ikke står sikkert.

Tilsidesættelse af denne instruks kan medføre alvorlige kvæstelser, tingskade eller i værste fald have døden til følge.

PL

6.1 Instalacja sprzętu klienta

Przed zainstalowaniem sprzętu TX Colo musi zostać połączona w szereg z innymi szafami TX Colo lub przymocowana do podłoża. Do tego celu należy użyć kątownik mocujący TS 8800.210.

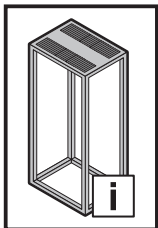
Przestrzegać ciężarów komponentów zabudowy i maksymalnego dopuszczalnego ciężaru użytkowego TX Colo. Poza tym należy uwzględnić nośność wykorzystanych akcesoriów do rozbudowy.

Sprawdzić odległości płaszczyzn 19° i w razie potrzeby dokonać korekty (p. str. 78).

Instalacja urządzeń musi być zgodna z odpowiednimi przepisami dotyczącymi instalowania urządzeń elektrycznych oraz urządzeń techniki przetwarzania danych. Przed wyposażeniem TX Colo należy określić rozmieszczenie wszystkich komponentów. Ciężary poszczególnych komponentów, jak ciężar, dostępność oraz wymagania odnośnie zasilania elektrycznego, temperatury i cyrkulacji powietrza, mają wpływ na kolejność i miejsce, w którym zostaną zainstalowane.

- Najcięższe komponenty zawsze umieszczać na dole TX Colo. W ten sposób zwiększa się stateczność.
- Zawsze należy zwracać uwagę na prawidłowe zamocowanie i bezpieczne położenie wszystkich komponentów i podzespołów. Należy tutaj również przestrzegać podanych wartości momentów dokręcania (M_A) połączeń śrubowych.
- Preinstalowane TX Colo można przemieszczać na rolkach tylko wtedy, gdy punkt ciężkości instalacji znajduje się poniżej 13 jednostki wysokości montażowej od dołu.
- Do montażu i demontażu komponentów lub podzespołów ważących więcej niż 25 kg potrzeba co najmniej dwóch osób.
- Stosować wyłącznie bezpieczne urządzenia elektryczne – szafa nie jest obudową klasy 1.
- Stosować tylko dopuszczone, bezpieczne w zastosowaniu urządzenia końcowe, które są przeznaczone do montażu na szynach profilowych 19° lub za pomocą innych elementów pomocniczych (szyny ślizgowe, półki urządzeniowe itp.) do instalacji w szafach typu rack.
- Dodatkowe obciążenia drzwi lub ścian bocznych nie są dozwolone.
- **Uwaga w przypadku stosowania szyn teleskopowych:** Przed wysuwaniem urządzeń na szynach teleskopowych TX Colo musi zostać przymocowana do podłoża lub połączona w szereg z inną TX Colo, albo należy zastosować zabezpieczenie przed przewróceniem (5301.325). W wysuniętej pozycji może znajdować się tylko jedno urządzenie na raz. Jeżeli z jakiegokolwiek powodów zostanie wysuniętych więcej niż jedno urządzenie, może to zagrozić stabilności TX Colo.

Nieprzestrzeganie tych instrukcji może prowadzić do poważnych obrażeń, szkód materialnych lub w najgorszym przypadku również do śmierci.



6. Instalace 6. Инсталация 6. Установка



CZ

6.1 Instalace hardwaru od zákazníka

Před instalací dalších komponent musí být skříň TX Colo radově spojena s dalšími skříněmi TX Colo nebo upevněna k podlaze. Pro tyto účely použijte montážní úhelník TS 8800.210.

Respektujte zatížení montážních komponentů a max. přípustné užitečné zatížení skříně TX Colo. Navíc je nutné při použití příslušenství zohlednit uvedenou nosnost.

Zkontrolujte vzdálenosti 19" montážních rovin a v případě potřeby proveďte úpravy (viz str. 78).

Instalace přístrojů musí splňovat příslušné podmínky pro instalaci elektrických přístrojů a přístrojů techniky pro zpracování dat. Před vybavením skříně TX Colo byste měli stanovit rozmístění všech komponentů. Faktory příslušných komponentů, jako hmotnost, přístupnost a požadavky na elektrické napájení, teplota a cirkulace vzduchu, mají vliv na pořadí a místo, kde komponenty v rozváděči umístíte.

- Nejtěžší komponenty umístěte ve skříni TX Colo vždy dole. Zvýšíte tak stabilitu skříně.
- Vždy dbejte na řádné upevnění nebo na zajištěnou polohu všech komponentů a součástí racku. Dodržujte také uvedené utahovací momenty (M_A) šroubových spojů.
- Předinstalované skříně TX Colo na kolečkách se smí přemisťovat jen tehdy, pokud se těžiště instalace nachází pod 13. výškovou jednotkou.
- V případě součástí nebo komponentů, které váží více než 25 kg, musí montáž a demontáž provádět minimálně dvě osoby.
- Používejte jen elektricky jištěné přístroje – nejedná se o rozváděč třídy izolace 1.
- Používejte jen schválené a zabezpečené koncové přístroje, které jsou určeny pro montáž na 19" profilových lištách nebo s použitím jiných pomocných prostředků (kluzné lišty, přístrojové police atd.) pro instalaci do rozváděče.
- Přídavné vestavby do dveří nebo bočnic nejsou přípustné.
- **Pozor při použití teleskopických lišt:** Skříň TX Colo musí být upevněna k podlaze nebo řadově spojena s další skříní TX Colo, nebo je nutné použít ochranu proti překlopení (5301.325), než vysunete přístroje na teleskopických lištách. Ve vysunutém pozici se smí nacházet vždy jen jeden přístroj. Pokud z jakýchkoli důvodů vysunete více než jeden přístroj současně, může být ohrožena stabilita skříně TX Colo.

Nedodržení těchto pokynů může mít za následek těžká zranění, věcné škody nebo v nejhorším případě také smrtelný úraz.

BG

6.1 Инсталация на клиентския хардуер

Преди да оборудвате TX Colo с компоненти, той трябва да бъде свързан с други ракове TX Colo или фиксиран за пода. Моля, използвайте скобите TS 8800.210 за тази цел.

Товарът на вградените компоненти и максимално допустимият полезен товар на TX Colo трябва да се съблюдават. Освен това при използване на аксесоари за разширяване трябва да се вземе под внимание товароносимостта.

Проверете разстоянията на 19" нива и при необходимост направете корекции (вж. стр. 78).

Инсталацията на устройствата трябва да отговаря на съответните правила за инсталацията на електрически устройства и устройства за обработка на данни. Преди да оборудвате TX Colo, трябва да определите местоположението на всички компоненти. Факторите на съответните компоненти като тегло, достъпност, изисквания към захранването, температура и циркулация на въздуха оказват влияние върху последователността и мястото, на което поставяте компонентите на стойката.

- Винаги поставяйте най-тежките компоненти в долната част на TX Colo. По този начин увеличавате стабилността.
- Винаги трябва да внимавате всички компоненти и части на стойката да са добре закрепени или да се намират в безопасено положение. За тази цел съблюдавайте и данните за въртящия момент (M_A) на винтовите съединения.
- Предварително инсталираните TX Colo на колела, могат да се придвижват само тогава, когато центърът на тежестта на инсталацията се намира под 13-ата единица за височина.
- За части или компоненти, които тежат повече от 25 kg, са необходими поне две лица за монтажа и демонтажа.
- Използвайте само електрически безопасни устройства – не е предназначен за шкаф от клас 1.
- Използвайте само одобрени, безопасни крайни устройства, които са предназначени за монтаж на 19" профилни шини, или посредством други помощни средства (плъзгачи се шини, рафтове за устройства и др.) за инсталация на стойката.
- Инсталацията на допълнителни елементи увеличаващи теглото на вратите или страниците не е позволено.
- **Внимание при използване на телескопичните шини:** TX Colo трябва да бъде закрепен за пода, свързан с друг TX Colo или трябва да се използва защитата против накланяне (5301.325), преди устройствата да бъдат издърпани върху телескопичните шини. Само едно устройство може по едно и също време да се намира в издърпана позиция. Ако поради каквато и да било причина едновременно е издърпано повече от едно устройство, стабилността на TX Colo може да бъде застрашена.

Неспазването на тези указания може да доведе до тежки наранявания, материални щети или в най-лошия случай и до смърт.

RU

6.1 Установка оборудования клиента

Перед установкой оборудования в шкаф TX Colo, он должен быть соединен в линейку с другими шкафами TX Colo или закреплен на полу. Для этих целей используйте уголок для крепления к полу TS 8800.210.

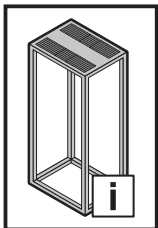
Обращать внимания на нагрузку от установленных компонентов и макс. допустимую нагрузку TX Colo. Кроме того, при использовании монтажных комплектующих учитывать данные нагрузочной способности.

Проверьте расстояние между 19" плоскостями и при необходимости скорректируйте его (см. стр. 78).

Установка устройств должна соответствовать требованиям по установке электрических устройств и устройств для обработки данных. Перед комплектацией TX Colo следует определить расположение всех компонентов. Такие особенности компонентов, как вес, удобство доступа и требования к питанию, температуре и циркуляции воздуха, определяют последовательность и место установки компонентов внутри стойки.

- Наиболее тяжелые компоненты следует располагать всегда в нижней части TX Colo. При этом повышается устойчивость стойки.
- Следует всегда обращать внимание на надлежащее крепление и надежное расположение компонентов и элементов стойки. Для этого также обращайтесь внимание на данные моментов затяжки (M_A) винтовых соединений.
- Предустановленные TX Colo на роликах можно перемещать лишь тогда, когда центр тяжести конструкции находится ниже 13-го яруса.
- Для монтажа элементов или компонентов, которые весят более 25 кг, требуется участие минимум двух человек.
- Использовать только электробезопасные устройства – использование в качестве корпуса класса 1 не предусмотрено.
- Использовать только допустимые и безопасные устройства, которые предназначены для монтажа на 19" профилных шин или с помощью других элементов для установки в стойку (направляющие шины, приборные полки и др.).
- Встраивание дополнительного оборудования в двери и боковые стенки не допускается.
- **Внимание при использовании телескопических направляющих:** TX Colo должен быть закреплен на полу или соединен с другим TX Colo, либо следует использовать защиту от прикосновения (5301.325) перед тем, как устройства выдвигаются на телескопических направляющих. В выдвинутом положении должно всегда находиться только одно устройство. Если по каким-либо причинам одновременно выдвигается более одного устройства, имеется опасность нарушения устойчивости TX Colo.

Несоблюдение данного указания может привести к тяжелым травмам, материальному ущербу, а в крайнем случае и к смерти.



6. Εγκατάσταση 6. Instalare 6. Ugradnja



GR

6.1 Εγκατάσταση υλικού του πελάτη

Πριν εξοπλίσετε το TX Colo με εξαρτήματα, πρέπει να στερεωθεί σε άλλες βάσεις TX Colo ή να στερεωθεί στο πάτωμα. Χρησιμοποιήστε το στήριγμα βάσης TS 8800.210 για αυτό το σκοπό.

Λάβετε υπόψη σας τα βάρη των εξαρτημάτων τοποθέτησης και το μέγιστο ωφέλιμο φορτίο του TX Colo. Επιπλέον, κατά τη χρήση πρόσθετου εξοπλισμού επέκτασης, θα πρέπει να ληφθεί υπόψη η αναφερόμενη φέρουσα ικανότητα.

Ελέγξτε τις οριζόντιες αποστάσεις 19" και, εάν απαιτείται, πραγματοποιήστε διορθώσεις (βλ. σελ. 78).

Η εγκατάσταση των συσκευών θα πρέπει να γίνει σύμφωνα με τις αντίστοιχες διατάξεις για την εγκατάσταση ηλεκτρικών συσκευών και συσκευών τεχνολογίας επεξεργασίας δεδομένων. Προτού εξοπλίσετε το TX Colo θα πρέπει να καθορίσετε τις θέσεις τοποθέτησης όλων των εξαρτημάτων. Οι παράγοντες όπως βάρος, προσβασιμότητα, απαιτήσεις ηλεκτρικής τροφοδοσίας, θερμοκρασία και κυκλοφορία αέρα, έχουν επίδραση στη σειρά και τη θέση στην οποία θα τοποθετήσετε τα εξαρτήματα στο ερμάριο.

- Τοποθετείτε τα πιο βαριά εξαρτήματα στο κάτω μέρος του TX Colo. Έτσι θα αυξήσετε τη σταθερότητα.
- Θα πρέπει να μεριμνήσετε για τη σωστή στερέωση ή αντίστοιχα την ασφαλή θέση όλων στοιχείων και των εξαρτημάτων του ερμαρίου. Προσέξτε επιπρόσθετα και τα στοιχεία για τις ροπές σύσφιξης (M_A) των κοχλιοσυνδέσεων.
- Τα προσυναρμολογημένα TX Colo σε τροχούς επιτρέπεται να κινηθούν μόνον εάν το κέντρο βάρους της εγκατάστασης βρίσκεται κάτω από την 13η μονάδα ύψους.
- Για την τοποθέτηση και αφαίρεση εξαρτημάτων και στοιχείων με βάρος μεγαλύτερο των 25 kg απαιτούνται τουλάχιστον δύο άτομα.
- Χρησιμοποιείτε μόνο ηλεκτρικά ασφαλείς συσκευές – δεν προβλέπεται η χρήση ως περιβλήμα της κατηγορίας 1.
- Χρησιμοποιείτε μόνο ενγκεκριμένες, λειτουργικά ασφαλείς θερματικές συσκευές, οι οποίες προορίζονται για την τοποθέτηση σε ράγες προφίλ 19" ή για εγκατάσταση σε ερμάρια με τη χρήση άλλων βοηθητικών μέσων (ράγες ολίσθησης, ράφια συσκευών, κ.λπ.
- Η τοποθέτηση πρόσθετων αντιβαρών σε πόρτες ή πλευρικά τοιχώματα δεν επιτρέπεται.
- **Προσοχή κατά τη χρήση τηλεσκοπικών ραγών:** Το TX Colo πρέπει να είναι στερεωμένο στο δάπεδο ή να έχει συνδεθεί σε σειρά με ένα άλλο TX Colo ή να έχει χρησιμοποιηθεί το προστατευτικό από ανατροπή (5301.325), προτού ανοίξετε τις συσκευές επάνω σε τηλεσκοπικές ράγες. Στην ανοιχτή θέση επιτρέπεται να βρίσκεται πάντα μόνο μία συσκευή. Εάν για οποιονδήποτε λόγο ανοιχθούν περισσότερες συσκευές ταυτόχρονα, κινδυνεύει η σταθερότητα του TX Colo.

Από τη μη τήρηση αυτών των υποδείξεων μπορεί να προκληθούν σοβαροί τραυματισμοί, υλικές ζημιές ή, στη χειρότερη περίπτωση, ακόμα και θάνατος.

RO

6.1 Instalarea echipamentului hardware al clientului

Primjer, prije nego što se u TX Colo montira oprema potrebno je ormar povezati sa ostalim TX Colo ormarama ili pričvrstiti ormar za pod. Molim Vas da za to koristite set za povezivanje 8800.210.

Trebuie respectate sarcinile aferente componentelor montate și sarcina utilă maximă admisă a TX Colo. În plus, în cazul utilizării accesoriilor detașabile, trebuie respectată capacitatea portantă specificată.

Verificați dacă distanța dintre niveluri este de 19" și, dacă este cazul, corecțiți nereguliile (v. pag. 78).

Instalarea aparatelor trebuie să corespundă cerințelor aferente pentru instalarea aparatelor electrice și a aparatelor din domeniul prelucrării datelor. Înainte de a echipa produsul TX Colo, trebuie să stabiliți locul de amplasare al fiecărei componente. Factorii specifici fiecărei componente, precum greutatea, accesibilitatea, dar și cerințele privitoare la alimentarea cu curent electric, temperatură și circulația aerului influențează ordinea și locul în care componentele sunt amplasate la nivelul rack-ului.

- Amplasați întotdeauna componentele cu cea mai mare greutate în partea inferioară a TX Colo. Astfel, se asigură un grad de stabilitate sporit.
- Trebuie să asigurați în întotdeauna fixarea corespunzătoare, respectiv poziția sigură a tuturor componentelor și pieselor rack-ului. În acest sens, respectați și informațiile referitoare la cuplurile de strângere (M_A) ale îmbinărilor înșurubate.
- Dacă este instalat în prealabil, produsul TX Colo poate fi deplasat cu ajutorul rololelor numai dacă centrul de greutate al rack-ului se află sub cea de-a 13-a unitate de instalare.
- Pentru montarea și demontarea pieselor sau componentelor care cântăresc peste 25 kg, sunt necesare minimum două persoane.
- Utilizați numai aparate sigure din punct de vedere electric – produsul nu poate fi utilizat drept carcasă de clasa 1.
- Folosiți doar aparate aprobate, care pot fi utilizate în siguranță, care sunt prevăzute pentru montarea pe șine profilate de 19" sau cu ajutorul altor instrumente auxiliare (glisiere, rafturi pentru aparate etc.) la nivelul instalației de rack-uri.
- Nu sunt permise montari de greutate suplimentare la nivelul ușilor sau pereților laterali.
- **Atenție în cazul utilizării șinelor telescopice:** Produsul TX Colo trebuie să fie fixat la nivelul podelei, să fie montat în serie cu alte produse TX Colo sau să fie echipat cu dispozitivul de protecție împotriva răsturnării (5301.325) înainte ca aparatele să poată fi deplasate pe șinele telescopice. Este interzisă extragerea simultană a mai multor aparate. Extragerea simultană, din orice motiv, a mai multor aparate poate periclita stabilitatea produsului TX Colo.

Nerespectarea acestor instrucțiuni poate duce la vătămări grave, pagube materiale sau, în cel mai rău caz, la moarte.

HR

6.1 Ugradnja korisničke opreme

Înainte de a monta echipamentele în rack-ul TX Colo, acesta trebuie alăturat altor rack-uri TX Colo sau fixat de podea. În acest caz vă rugăm utilizați kitul de fixare în podea TS 8800.210.

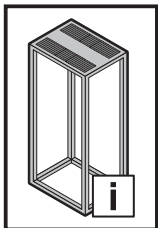
Potrebno je obratiti pozornost na opterećenja ugrađenih komponenti i najveću dopuštenu korisnu nosivost kućišta TX CableNet. Osim toga, tijekom upotrebe pribora za proširenje u obzir se treba uzeti i navedeno nosivo opterećenje.

Provjerite 482,6 mm (19") udaljenost između razina i po potrebi izvršite korekcije (pogledajte stranicu 78).

Ugradnja uređaja mora biti sukladna odgovarajućim zahtjevima za ugradnju električnih uređaja i uređaja za obradu podataka. Prije postavljanja ormara TX Colo odredite položaj svih komponenti. Na redosljed i mjesto postavljanja komponenti na police utječu i specifikacije odgovarajućih komponenti, poput težine, pristupačnosti, zahtjeva za napajanje, temperature te protoka zraka.

- Najteže komponente uvijek smjestite na dno kućišta TX Colo. Time se osigurava stabilnost.
- U svakom je trenutku važno obratiti pozornost na ispravno pričvršćenje i siguran položaj komponenti i sastavnih dijelova polica. Pritom pripazite na specifikacije za okretni moment (M_A) vijčanih spojeva.
- Ormar TX Colo koji je unaprijed postavljen na kotačiće smije se pomicati samo ako se težište ugrađene opreme nalazi ispod 13. oznake jedinice visine.
- Dvije su osobe potrebne za montažu i demontažu sastavnih dijelova i komponenti težih od 25 kg.
- Upotrebljavajte samo sigurne električne uređaje – nije predviđeno kao kućište 1. razreda.
- Za postavljanje polica upotrebljavajte samo odobrene i sigurne uređaje predviđene za montažu na profile sabirnice od 19" ili montažu pomoću drugog alata (klizne vodilice, police uređaja itd.)
- Dodatne ugrađene težine u vratima ili bočnim stijenkama nisu dopuštene.
- **Pažnja prilikom upotrebe teleskopskih vodilica:** TX Colo mora biti pričvršćen na pod ili poravnat s drugim ormarama TX Colo odnosno potrebno ga je upotrebljavati sa zaštitom od prevrtanja (5301.325) prije nego što se ugrađeni uređaji izvuku teleskopskim klizačima. Samo se jedan uređaj istovremeno smije izvlačiti. Istovremeno izvlačenje više od jednog uređaja, neovisno o razlogu, može ozbiljno ugroziti stabilnost ormara TX Colo.

Nepridržavanje ovih uputa može uzrokovati ozbiljne ozljede, imovinsku štetu ili, u krajnjem slučaju, smrt.



6. Telepítés 6. Montavimas 6. Paigaldus



HU

6.1 Az ügyfél hardverének telepítése

Mielőtt a TX Colo-t alkatrészekkel látná el, rögzíteni kell más TX Colo állványokhoz, vagy rögzíteni kell a padlóhoz. Kérjük, használja erre a célra a TS 8800.210 alaptartót.

A beépített komponensek terhelését és a TX Colo maximális megengedett hasznos terhelhetőségét figyelembe kell venni. Ezen kívül kiépítési tartozékok használata során figyelembe kell venni a megadott teherbíró képességet.

Ellenőrizze a 19°-os síkok távolságát, és, ha szükséges, korrigálja az eltéréseket (ld. 78. o.).

A készülékek beszerelését az elektromos berendezések és adatfeldolgozás-technikai berendezések telepítésének előírásai szerint kell elvégezni. Mielőtt a TX Colo-t felszereli, határozza meg az összes beépítendő komponens elhelyezését. Az adott komponensek különböző tényezői, például tömege, elérhetősége, valamint az áramellátás, hőmérséklet és légkeringetés követelményei meghatározzák a komponensek elhelyezésének sorrendjét és helyét a rackben.

- A legnehezebb komponenseket mindig a TX Colo aljába helyezze el. Ezzel növeli a stabilitást.
- Mindig ügyelni kell az összes komponens és rack-alkatrész megfelelő rögzítésére, valamint biztos elhelyezésére. Ennek során vegye figyelembe a csavarkötések nyomtávkadatait (M_A) is.
- A görgőkkel előszerelt TX Colo csak akkor mozgatható, ha a berendezés súlypontja alulról a 13. magasságegység alatt van.
- A több mint 25 kg tömegű beépített elemek és komponensek esetében a be- és kiszereléshez legalább két személy szükséges.
- Csak elektromosan biztonságos berendezéseket használjon, a szekrény nem minősül 1-es osztályú háznak.
- Csak engedélyezett, biztonságos használatú végberendezést használjon, amely a 19°-os profilsínekre, vagy más segédeszköz (csúszósín, berendezéstálca stb.) segítségével a rackbe történő szerelésre készült.
- Az ajtóba és az oldalfalakba plusz súly beépítése nem megengedett.
- **Figyelem a teleszkópos sínek használatakor:** A TX Colo-t a padlóhoz kell rögzíteni, vagy másik TX Colo-hoz kell sorolni, vagy a feldőlés elleni védelmet (5301.325) kell használni, mielőtt a teleszkópos sínekre szerelt berendezéseket kihúzza. A kihúzott pozícióban mindig csak egy berendezés lehet. Ha valamilyen okból egyszerre egynél több berendezést kell egyszerre kihúzni, az veszélyeztetheti a TX Colo stabilitását.

Az utasítások figyelmen kívül hagyása súlyos sérüléshez, anyagi károkhoz, a legrosszabb esetben halálos sérüléshez vezethet.

LT

6.1 Kliento įrangos montavimas

Prieš įrengiant TX Colo komponentais, ji turi būti pritvirtinta prie kitų TX Colo spintų arba pritvirtinta prie grindų. Šiam tikslui naudokite pagrindo tvirtinimo kronšteiną TS 8800.210.

Turi būti laikomasi leistinos įmontuotų komponentų apkrovos ir maksimalios leistinos TX Colo apkrovos. Naudojant aksesuarus, taip pat reikia atsižvelgti į nurodytą apkrovą.

Patikrinkite 19 colių rėmų atstumus ir prireikus pataisykite (žr. 78 psl.).

Įrenginiai turi būti montuojami laikantis atitinkamų elektros prietaisų ir duomenų apdorojimo technologijos prietaisų įrengimo nuostatų. Prieš surinkdami TX Colo, turėtumėte nustatyti visų komponentų išdėstymą. Atitinkamų komponentų savybės, tokios kaip svoris, prienamumas ir reikalavimai energijos tiekimui, temperatūra ir oro cirkuliacija, turi įtakos užsakymui ir vietai ir išdėstymui rėme.

- Visada sunkiausiai komponentus dėkite TX Colo apačioje. Tai padidina stabilumą.
- Visada reikia įsitikinti, kad visi komponentai ir rėmo dalys yra tinkamai pritvirtinti ir yra saugioje padėtyje. Taip pat atkreipkite dėmesį į varžtų jungčių sukimo momento specifikacijas (M_A).
- Iš anksto įrengtą TX Colo ant ratukų galima perkelti tik tada, kai įrenginio svorio centras yra žemiau 13 U žymos.
- Dalims ar komponentams, sveriantiems daugiau nei 25 kg, surinkti ir išmontuoti reikia mažiausiai dviejų žmonių.
- Naudokite tik dirbti su elektra saugius prietaisus. Ši įranga tai ne 1 klasės korpusas.
- Naudokite tik pritvirtintus, saugiai naudojamus įtaisus, skirtus montuoti ant 19 colių bėgių arba naudodami kitas pagalbines priemones (teleskopinius bėgelius, lentynas įrangai ir kt.).
- Papildoma įranga ant durų ar šoninių sienų neleidžiama.
- **Atkreipkite dėmesį naudodami teleskopinius bėgius:** TX Colo turi būti pritvirtintas prie grindų arba pritvirtintas prie kito TX Colo, arba prieš naudojant prietaisus, ištraukiamus ant teleskopinių bėgių, turi būti naudojami apsaugos nuo apvirimo įtaisai (5301.325). Vienu metu tik vienas įrenginys gali būti ištrauktoje padėtyje. Jei dėl kokių nors priežasčių tuo pačiu metu ištraukiama daugiau nei vienas įrenginys, TX Colo gali tapti nestabilus.

Nesilaikant šių nurodymų, galite sunkiai susižeisti, sugadinti įrangą arba, blogiausiai atveju, mirti.

EE

6.1 Kliendi riistvara paigaldus

Enne TX Colo varustamist komponentidega tuleks see eelnevalt seada ritta teiste TX Colo rakkidega või kinnitada põranda külge. Palun kasutage selleks baaskinnitusklambrit TS 8800.210.

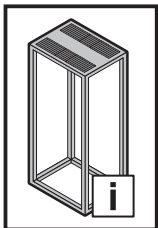
Pöörake tähelepanu kapi TX Colo sisseehitatud komponentide koormustele ja max lubatud koormusele. Lisaks tuleb täiendavate tarvikute kasutamisel arvestada ära toodud kandevõimega.

Kontrollige 19° vahekaugusi ja vajadusel korrigeerige (vt lk 78).

Seadmete paigaldus peab vastama elektri-seadmete ja andmetöötlustehnoloogija seadmete paigaldamise vastavatele sätetele. Enne kapi TX Colo seadmetega sisustamist tuleks kindlaks määrata kõikide komponentide paigutus. Vastavate komponentide tegurid, nagu kaal, ligipääsetavus, samuti toitele, temperatuurile ja õhuringlusele esitatavad nõuded, mõjutavad järjekorda ja kohta, kuhu komponendid riulisse asetate.

- Asetage kõige raskemad komponendid alati TX Colo alumisse ossa. See suurendab stabiilsust.
- Jälgige alati, et kõik komponendid ja riulite detailid oleksid nõuetekohaselt kinnitatud või turvalises asendis. Pöörake tähelepanu ka kruviühenduste pöördemomendi andmetele (M_A).
- Rullikutele eelpaigaldatud kappe TX Colo tohib teisaldada ainult siis, kui paigalduse raskuskese on alla 13. kõrgusühikut.
- Osade või komponentide puhul, mis kaaluvad üle 25 kg, on kokkupanekuks ja lahtivõtmiseks vaja vähemalt kahte inimest.
- Kasutage ainult elektriliselt turvalisi seadmeid – ei ole ette nähtud 1. klassi korpusseks.
- Kasutage ainult lubatud, kasutuskindlaid lõppseadmeid, mis on mõeldud 19° profiilsiinide või muude abivahendite (liugsiinide, seadmete aluste jne) abil riulisse paigaldamiseks.
- Täiendavad ustele või küljeseintele paigaldatavad raskused pole lubatud.
- **Tähelepanu teleskoopsiinide kasutamisel!** Kapp TX Colo tuleb kinnitada põranda külge või teise TX Colo külge või siis tuleb kasutada ümberminekuvastast seadist (5301.325), enne kui seadmed teleskoopsiinidel välja tõmmatakse. Väljatõmmatud asendis võib olla korraga ainult üks seade. Kui mingil põhjusel tõmmatakse korraga välja mitu seadet, võib kapi TX Colo stabiilsus olla ohus.

Nende juhiste mittejärgimine võib põhjustada raskeid vigastusi, materiaalselt kahju või halvimal juhul surma.



6. Uzstādīšana 6. Nameštīvē 6. Inštalácia



LV

6.1. Klienta aparatūras uzstādīšana

Pirms TX Colo aprīkošanas ar iekārtām, tas ir jāpiestiprina pie citiem TX Colo korpusiem vai jānostiprina pie grīdas. Šim nolūkam izmantojiet pamatnes stiprinājuma kronšteinu TS 8800.210.

Jāievēro maksimālā pieļaujamā TX Colo krava un iebūvēto komponentu slodze. Turklāt, lietojot paplašināšanas piederumus, ir jāņem vērā norādītā nestspēja.

Pārbaudiet 19" atstatumu un, ja nepieciešams, veiciet labojumus (skat. 78. lapu).

Ierīču uzstādīšanai jāatbilst attiecīgajiem noteikumiem par elektrisko ierīču un datu apstrādes tehnoloģiju ierīču uzstādīšanu. Pirms TX Colo salikšanas ir jānosaka visu komponentu izvietojums. Attiecīgo komponentu faktori, piemēram, svārs, pieejamība un prasības enerģijas padevei, temperatūrai un gaisa cirkulācijai, ietekmē secību un vietu, kur jūs ievietojat komponentus statīvā.

- Vienmēr smagos komponentus novietojiet TX Colo apakšā. Tas palielina stabilitāti.
- Vienmēr ir jāpārliedz, vai visi iekārtas un statīva komponenti ir pareizi nostiprināti vai nodrošināti. Lūdzu, ņemiet vērā arī skrūvju savienojumu griezes momenta specifikācijas (M_A).
- Iepriekš instalētu TX Colo uz rītniem var pārvietot tikai tad, ja iekārtas smaguma centrs atrodas zem augstuma atzīmes 13 U.
- Detaļu vai komponentu, kuru svārs pārsniedz 25 kg, salikšanai un demontāžai nepieciešami vismaz divi cilvēki.
- Izmantojiet tikai elektriski drošas ierīces – nav paredzēts kā 1. klases korpus.
- Statīva uzstādīšanai izmantojiet tikai apstiprinātas, droši lietojamas gala ierīces, kas paredzētas montāžai 19" slīdēm, vai izmantojiet citus palīgizdevēkus (slīdes, ierīču plaukti utt.).
- Papildu uzstādīšanas svārs durvīs vai sānu sienās nav atļauts.
- **Uzmanību, lietojot teleskopiskās slīdes:** pirms ierīču izvilkšanas uz teleskopiskajām slīdēm TX Colo jāpiestiprina pie grīdas vai jāsaliek ar citu TX Colo, vai jāizmanto aizsargs pret apgāšanos (5301.325). Tikai viena ierīce var būt izvilkta stāvoklī. Ja kāda iemesla dēļ vienlaikus tiek izvilkta vairākas ierīces, TX Colo stabilitāte var būt apdraudēta.

Šo norādījumu neievērošana var izraisīt nopietnus ievainojumus, aprikojuma bojājumus vai sliktākā gadījumā nāvi.

SI

6.1 Nameštīvē strojne opreme stranke

Preden je TX Colo opremljen z opremo, mora biti poravnan z drugimi stojali TX Colo ali pritrjen na tla. Za to uporabite pritrdilni kotnik TS 8800.210.

Upoštevatī morate težo vgradnih komponent in največjo dovoljeno nazivno težo ohišja TX Colo. Poleg tega morate pri uporabi dodatnega pribora za izgradnjo upoštevatī navedeno nosilnost.

Preverite razdalje med ploskvami v velikosti 19" in po potrebi izvedite popravke (glejte strani 78).

Naprave morajo biti nameščene v skladu s posameznimi predpisi za nameštīvē elektrīčnih naprav in naprav s tehniko za obdelavo podatkov. Preden opremite ohišje TX Colo, morate določiti postavīvē vseh komponent. Dejavniki posameznih komponent, kot so teža, dosegljivost in zahteve glede oskrbe z elektriko, temperature in kroženja zraka, vplivajo na vrstni red in mesto postavīvē komponent v stojalu.

- Najtežje komponente vedno postavīvē v spodnji del ohišja TX Colo. Na ta način povečate stabilnost.
- Vedno bodite pozorni na ustrezno pritrdīvē oz. varen položaj vseh komponent in sklopov stojala. Poleg tega bodite pozorni na navedene vrtilne momente (M_A) vijačnih povezov.
- Predhodno nameščena ohišja TX Colo na kolescih se smejo premikati le, če je težišče nameštīvē pod 13-to višinsko enoto.
- Za montažo in demontažo sklopov ali komponent, ki tehtajo več kot 25 kg, sta potrebni vsaj dve osebi.
- Uporabljajte le elektrīčno varne naprave, ki niso predvidene kot ohišja 1. razreda.
- Uporabljajte le dovoljene končne naprave, varne za uporabo, ki so predvidene za montažo na profilne letve velikosti 19" ali za nameštīvē stojala z drugimi pripomočki (drsniki, talne površine naprav itd.).
- Dodatne uteži za nameštīvē na vrata ali stranice niso dovoljene.
- **Pozor pri uporabi teleskopskih vodil:** Preden izvlečete posamezno napravo na teleskopskem vodilu, mora biti ohišje TX Colo pritrjeno na tla ali zaporedno priklopljeno na drugo ohišje TX Colo ali pa je treba uporabiti zaščito pred prevrnitvijo (5301.325). Vedno je lahko hkrati izvlečena le ena naprava. Če je iz katerega koli razloga hkrati izvlečenih več naprav, obstaja nevarnost prevrnitve ohišja TX Colo.

Če ne upoštevatē teh navodil, lahko pride do hudih poškodb, materialne škode in v najhujšem primeru tudi do smrti.

SK

6.1 Inštalácia hardvéru zákazníka

Pred vybavením TX Colo rozvázdača komponentmi musí byť zaradený do iných rozvázdačov TX Colo alebo pripevnený k podlahe. Na tento účel použite základnú montážnu konzolu TS 8800.210.

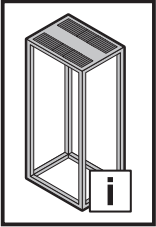
Dbajte na zaťaženie zabudovaných komponentov a max. prípustné užitočné zaťaženie TX Colo. Okrem toho sa musí pri použití zabudovaného príslušenstva zohľadniť uvedené prípustné zaťaženie.

Skontrolujte 19" úrovňové vzdialenosti a ak je to potrebné vykonajte korektúry (p. s. 78).

Inštalácia zariadení musí zodpovedať príslušným ustanoveniam pre inštaláciu elektrických zariadení a techniky na spracovanie údajov. Pred osadením TX Colo by ste mali určiť umiestnenie všetkých komponentov. Faktory príslušných komponentov, ako hmotnosť, prístupnosť ako aj požiadavky na napájanie prúdom, teplotu a cirkuláciu vzduchu, majú vplyv na poradie a miesto, kde komponenty umiestnite do stojana.

- Najťažšie komponenty vždy umiestnite na spodok TX Colo. Tým zvýšite stabilitu.
- Vždy je potrebné dbať na správne upevnenie, príp. na bezpečnú polohu všetkých komponentov a dielov stojana. Dbajte tiež na údaje o uťahovacích momentoch (M_A) skrutkových spojov.
- Predinštalované TX Colo na kolieskach sa môžu premiestňovať, iba ak sa ťažisko inštalácie nachádza pod 13. výškovou jednotkou.
- Pre diely alebo komponenty, ktoré vážia viac ako 25 kg, sú pre montáž a demontáž potrebné najmenej dve osoby.
- Používajte iba elektricky bezpečné zariadenia – nie sú určené ako kryty triedy 1.
- Používajte iba schválené, bezpečne použiteľné koncové zariadenia, ktoré sú určené na montáž do 19" profilových lišt alebo na montáž do stojanov pomocou iných pomôcok (klzná lišta, police zariadení atď.).
- Dodatočné vstavané hmotnosti na dverách alebo bočných stenách nie sú povolené.
- **Pozor pri používaní teleskopických lišt:** Pred vytiahnutím zariadení na teleskopických lištách musí byť TX Colo pripevnená k podlahe alebo zaradená k inej TX Colo alebo musí byť použité zariadenie proti prevráteniu (5301.325). Len jedno zariadenie sa môže nachádzať v povytiahnutej polohe. Ak z nejakých dôvodov vytiahnete viac ako jedno zariadenie súčasne, môže byť ohrozená stabilita TX Colo.

Nedodržanie týchto pokynov môže mať za následok vážne zranenia, vecné škody alebo v najhoršom prípade smrť.



6. Instalação



PT

6.1 Instalação do hardware do cliente

Antes de equipar o TX Colo com componentes, ele deve ser unido a outros racks TX Colo ou fixado ao chão. Use o suporte de montagem da base TS 8800.210 para esta finalidade.

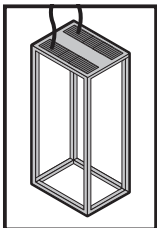
Considere o peso dos componentes instalados e mantenha a capacidade de carga máxima permitida do TX Colo. Além disso, ao utilizar acessórios para a montagem, observe a respectiva capacidade de carga indicada.

Verifique a distância entre os níveis de 19" e, caso necessário, faça os devidos ajustes (consulte as páginas 78).

Os equipamentos devem ser instalados seguindo as respectivas especificações definidas para a instalação de aparelhos elétricos e dispositivos da tecnologia de processamento de dados. Antes de proceder à montagem interna do TX Colo, defina o posicionamento de todos os componentes. Os fatores de cada componente, como peso, acessibilidade, necessidade energética, temperatura e circulação do ar, influenciam a sequência e o local de instalação dos aparelhos no interior do rack.

- Instale sempre os componentes mais pesados na parte de baixo do TX Colo, de forma a aumentar a estabilidade do rack.
- Certifique-se de que todos os componentes e módulos do rack estão devidamente fixados e montados em posição segura, mantendo sempre o torque de aperto (M_A) indicado.
- Os racks TX Colo pré-instalados sobre rodas somente devem ser deslocados se o centro da gravidade da instalação estiver abaixo da 13ª unidade de altura.
- As peças e componentes que pesam mais de 25 kg devem ser instalados e removidos por, no mínimo, duas pessoas.
- Somente utilize aparelhos que ofereçam segurança elétrica – o rack não está previsto para a classe 1.
- Use apenas terminais aprovados e seguros previstos para a montagem em trilhos perfilados de 19" ou com outros meios auxiliares (trilhos deslizantes, prateleiras, etc.) preparados para a instalação em racks.
- Equipamentos e aparelhos com peso adicional nas portas ou painéis laterais não são permitidos.
- **Atenção ao usar trilhos telescópicos:** o TX Colo deve ser fixado no piso ou montado em módulo com outros racks TX Colo, de outra forma é necessário instalar a proteção contra queda (5301.325) antes de puxar equipamentos para fora instalados sobre trilhos telescópicos. Extrair um aparelho de cada vez. Se, por qualquer razão, vários equipamentos forem puxados para fora ao mesmo tempo, a estabilidade do TX Colo poderá ficar comprometida.

Se estas orientações não forem seguidas, poderão ocorrer ferimentos graves, danos materiais ou, na pior das hipóteses, até mesmo a morte.



6. Installation 6. Installation 6. Installation

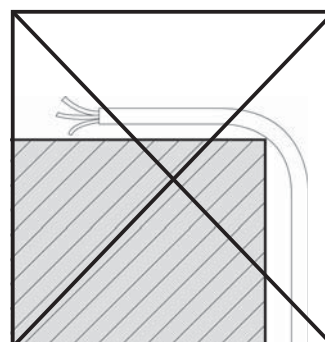
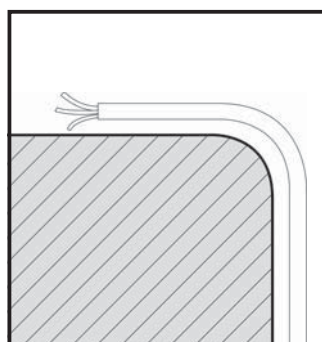
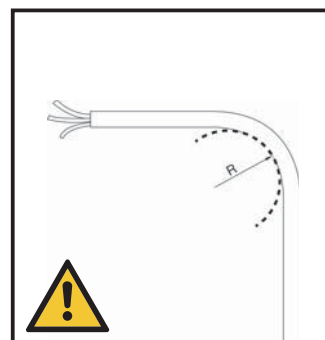
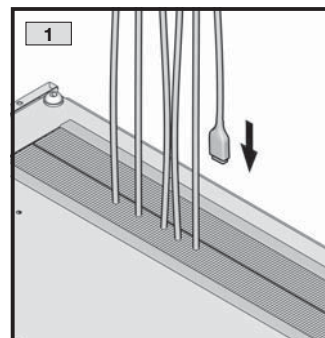
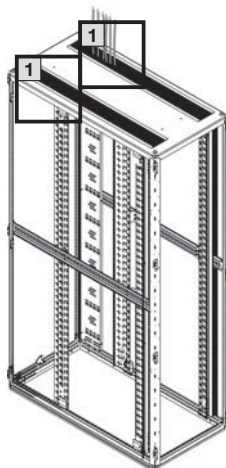


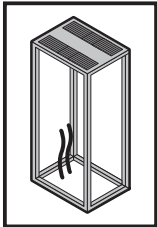
6.2 Installation der Power- und Netzwerkverkabelung 6.2 Installing the power and network cables 6.2 Installation du câblage de puissance et de réseau

Kabeleinführung im Dach

Cable entry in the roof

Introduction des câbles dans le toit



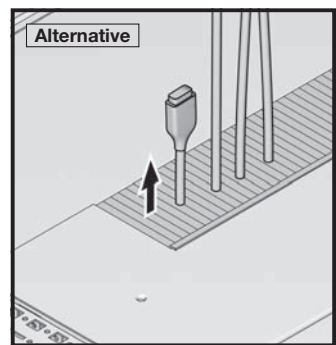
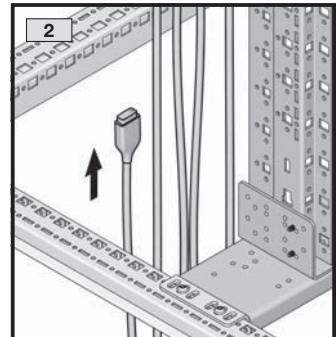
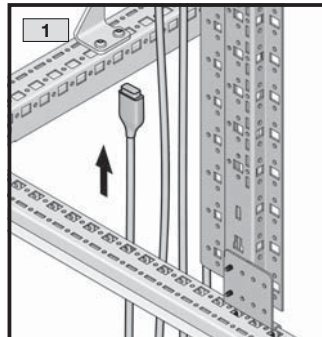
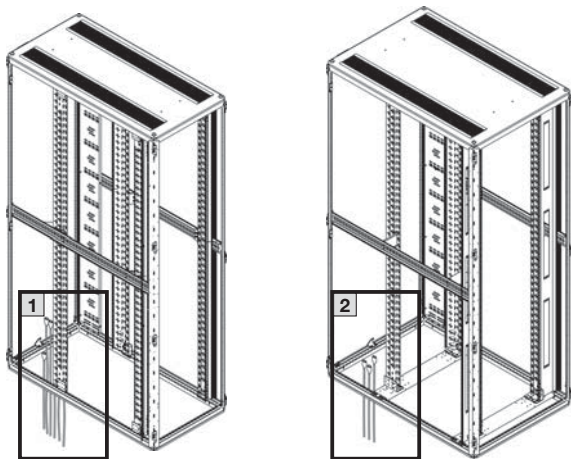


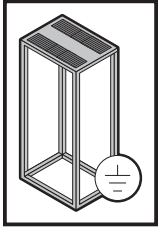
6. Installation 6. Installation 6. Installation



6.2 Installation der Power- und Netzwerkverkabelung 6.2 Installing the power and network cables 6.2 Installation du câblage de puissance et de réseau

Kabeleinführung im Boden
Cable entry in the base
Introduction des câbles par la base





6. Installation 6. Installation 6. Installation



6.3 Schutzerdung 6.3 Protective earthing 6.3 Protection par mise à la masse

DE

Im Anwendungsbereich der Niederspannungsrichtlinie 2014/35/EU

Die DIN EN IEC 62368-1 fordert bei bestimmungsgemäßen Gebrauch für den TX Colo als IT-Gehäuse ohne Schutzart und dem Einsatz von ausschließlich eigensicheren Geräten mit Steckeranschluss keine Schutzerdungsmaßnahmen, sondern betrachtet die Erdung über den Kabelanschluss der Einrichtungen als zuverlässig.

In der Basis-Konfiguration sind bis auf die Trennwand alle Teile des TX Colo elektrisch leitend miteinander verbunden. Der max. Bemessungsstrom beträgt 32 A. Hinten unten im Rack ist ein zentraler Erdungspunkt montiert.

6.3.1 Übersicht der nicht elektrisch leitend verbundenen Teile

- Trennwand

EN

Applications within the scope of the Low-Voltage Directive 2014/35/EU

DIN EN IEC 62368-1 does not require protective earthing measures when the TX Colo is used as intended as an IT enclosure without protection rating and in conjunction with exclusively intrinsically safe devices with plug connections, and instead considers earthing via the cable connections of the devices to be reliable.

In the basic configuration, all parts of the TX Colo – except the divider panel – are conductively connected to one another. The max. rated current is 32 A. A central earthing point is fitted to the bottom rear of the rack.

6.3.1 Overview of parts without electrically conductive connection

- Divider panel

FR

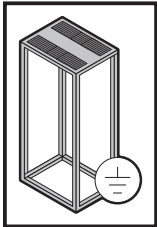
Dans le domaine d'application de la directive basse tension 2014/35/CE

La norme DIN EN IEC 62368-1 n'exige pas de mesures de mise à la terre pour la TX Colo en tant que baie informatique sans classe de protection et l'utilisation d'appareils exclusivement à sécurité intrinsèque avec connexion par fiche, mais considère que la mise à la terre via la connexion par câble des appareils est fiable.

Dans la configuration de base toutes les pièces conductrices du TX Colo, à l'exception la cloison de séparation, sont reliés entre elles. Le courant nominal max. est de 32 A. Un point de mise à la masse central est monté en bas à l'arrière de la baie.

6.3.1 Vue d'ensemble des pièces reliées entre elles non conductrices d'électricité

- Cloison



SW13



TX30

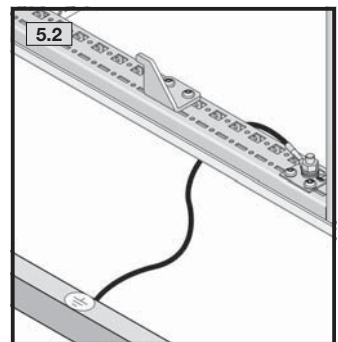
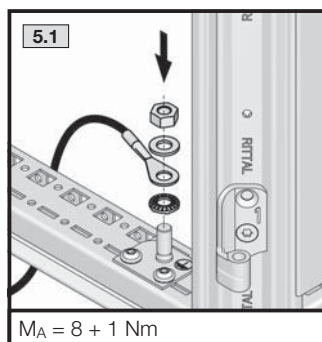
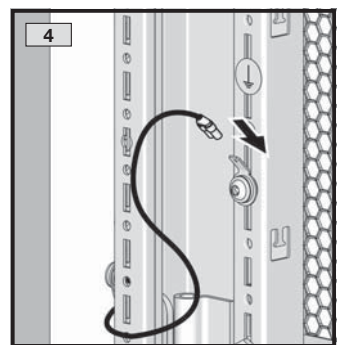
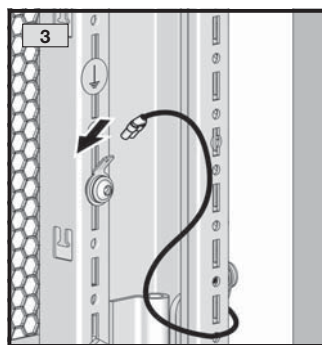
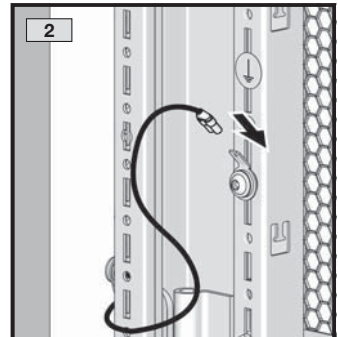
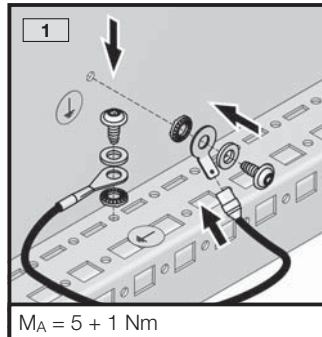
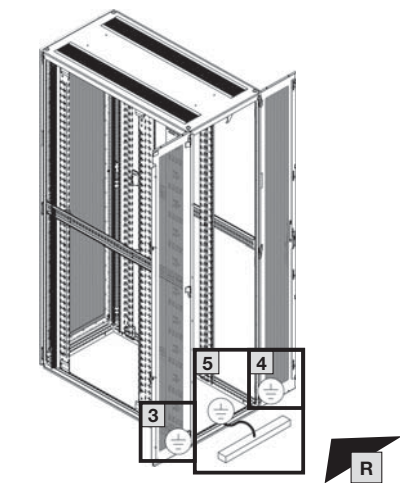
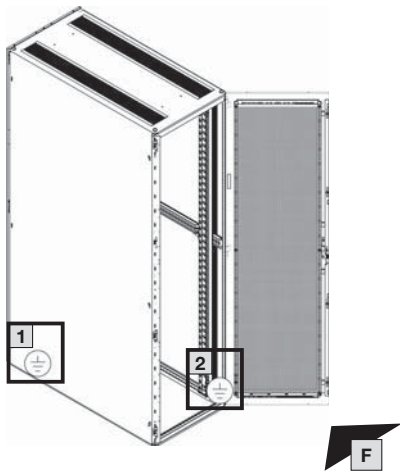


DE EN FR

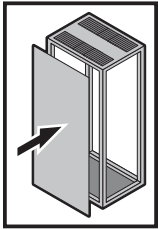
6. Installation
6. Installation
6. Installation



6.3.2 Übersicht der Anbindungspunkte für eine Schutzerdung
6.3.2 Overview of connection points for protective earthing
6.3.2 Vue d'ensemble des points de raccordement pour la protection par mise à la masse



5302.027
Potenzialausgleich-Set
Potential equalisation kit
Kit d'équipotentialité



TX30

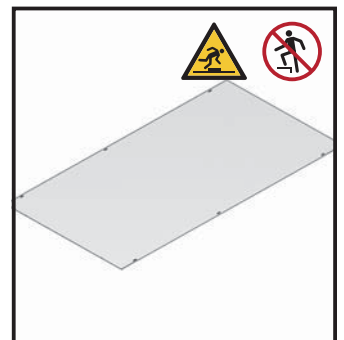
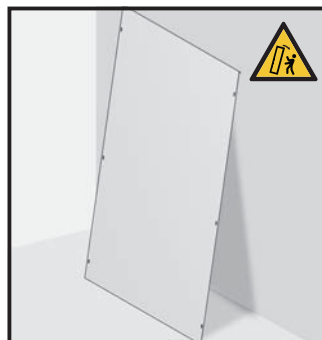
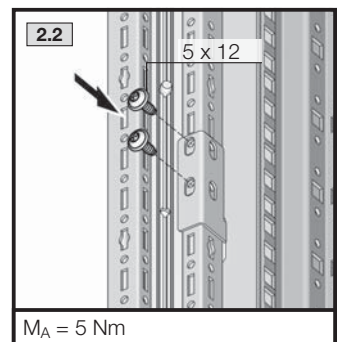
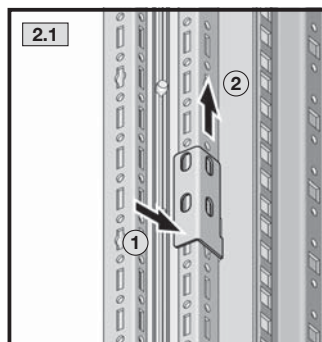
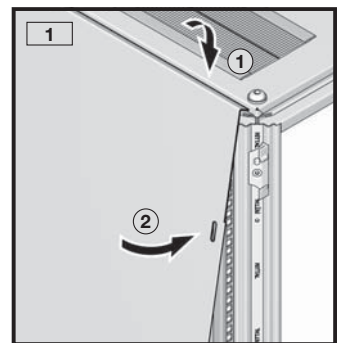
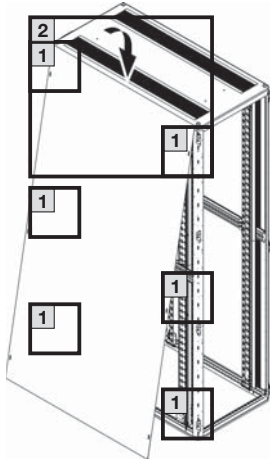
DE EN FR

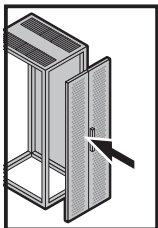
4. Montage und Aufstellung
4. Assembly and siting
4. Montage et implantation



6.4 Entfernte Flachteile wieder montieren
6.4 Re-installing the removed enclosure panels
6.4 Remonter à nouveau les pièces plates démontées

Trennwand montieren
Fitting the divider panel
Monter la cloison



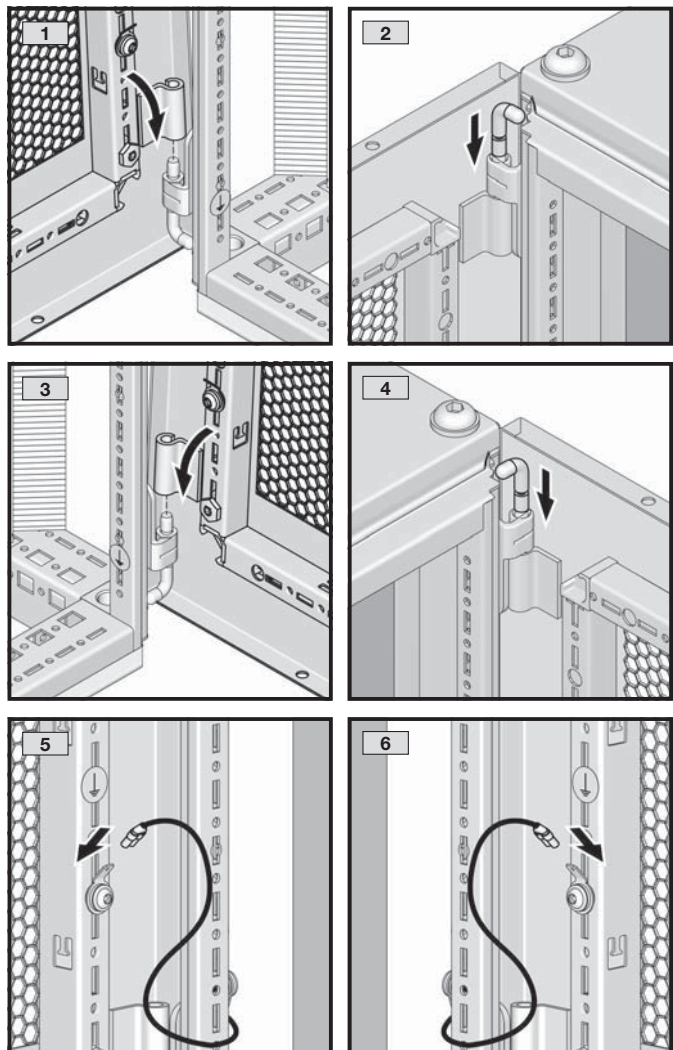
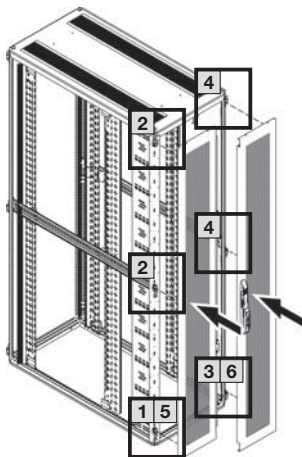


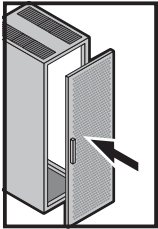
6. Installation
6. Installation
6. Installation



6.4 Entfernte Flachteile wieder montieren
6.4 Re-installing the removed enclosure panels
6.4 Remonter à nouveau les pièces plates démontées

Rücktüren montieren
 Fitting the rear doors
 Monter les portes arrière



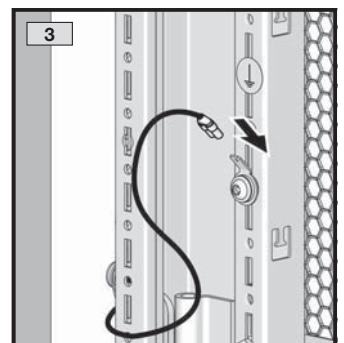
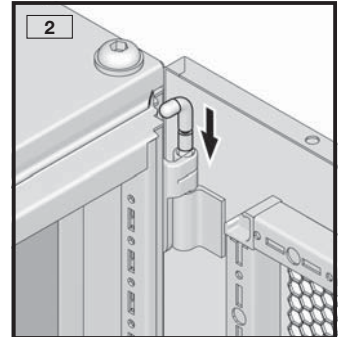
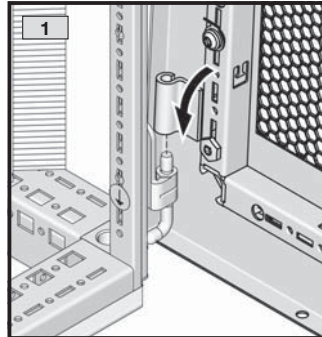
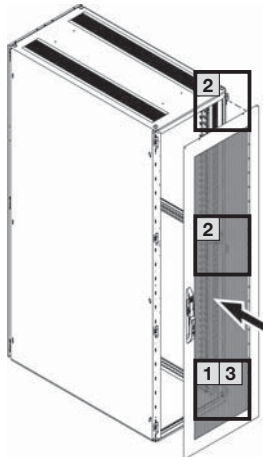


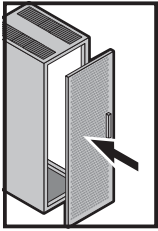
6. Installation
6. Installation
6. Installation



6.4 Entfernte Flachteile wieder montieren
6.4 Re-installing the removed enclosure panels
6.4 Remonter à nouveau les pièces plates démontées

Fronttür montieren – Türanschlag rechts
 Fitting the front door – r/h door hinge
 Monter la porte avant – porte avec charnières à droite





TX25/30



DE EN FR

6. Installation
6. Installation
6. Installation



6.4 Entfernte Flachteile wieder montieren

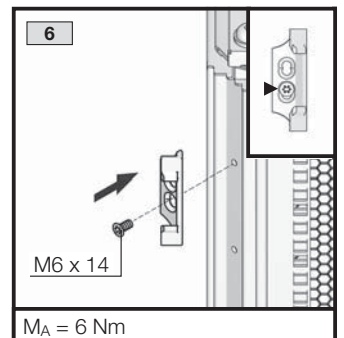
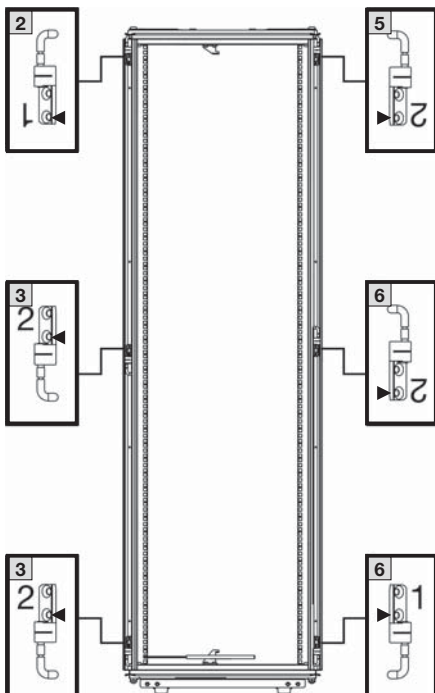
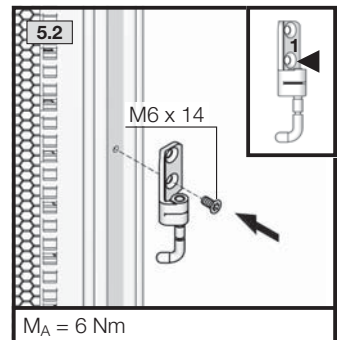
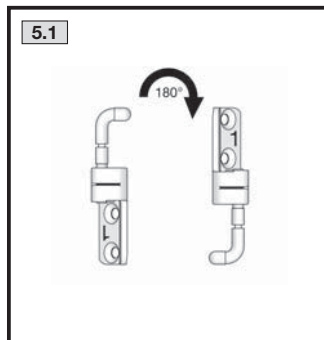
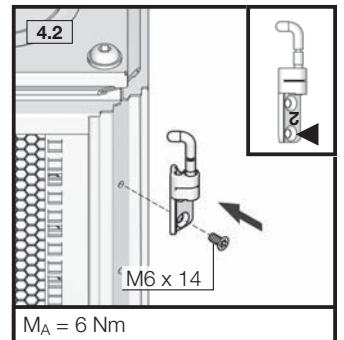
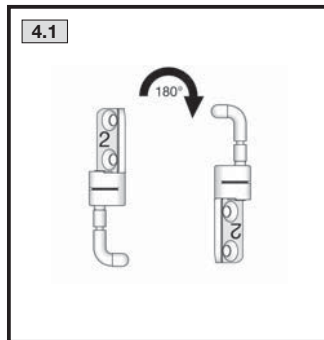
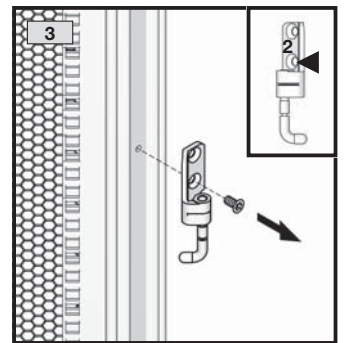
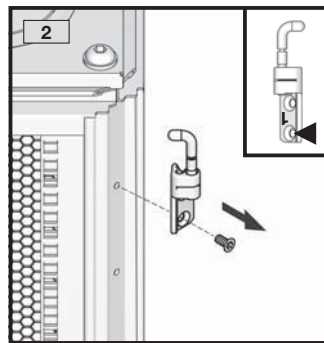
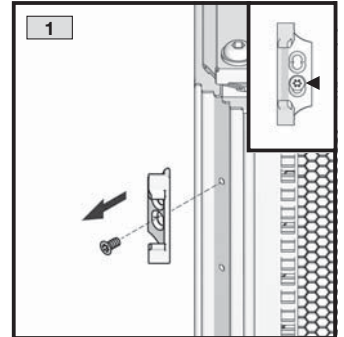
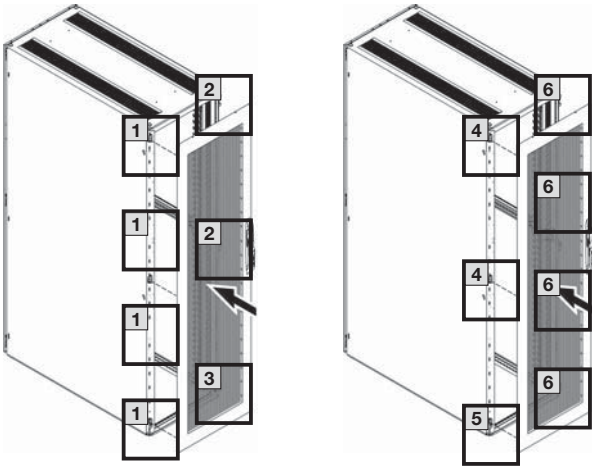
6.4 Re-installing the removed enclosure panels

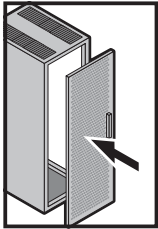
6.4 Remonter à nouveau les pièces plates démontées

Fronttür montieren – Türanschlag links (Türanschlagwechsel)

Fitting the front door – l/h door hinge (swapping hinge to opposite side)

Monter la porte avant – porte avec charnières à gauche (changement du sens d'ouverture de la porte)





TX25/30



DE EN FR

6. Installation
6. Installation
6. Installation



6.4 Entfernte Flachteile wieder montieren

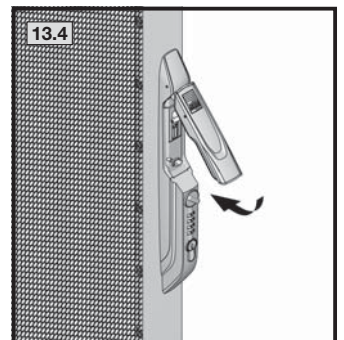
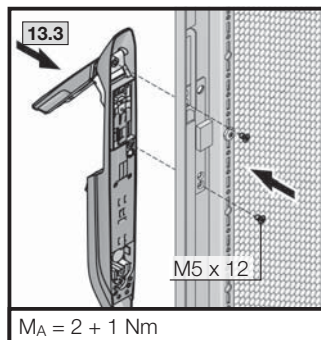
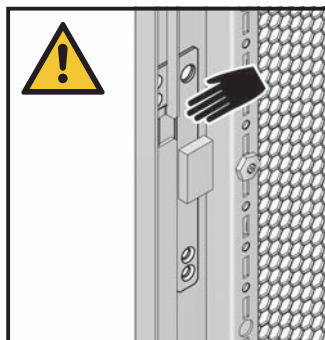
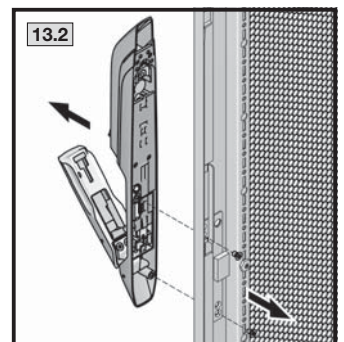
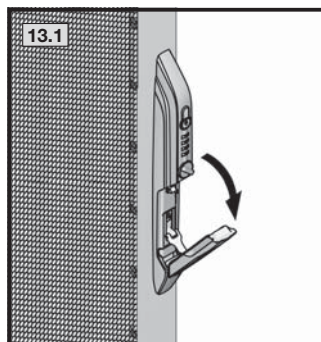
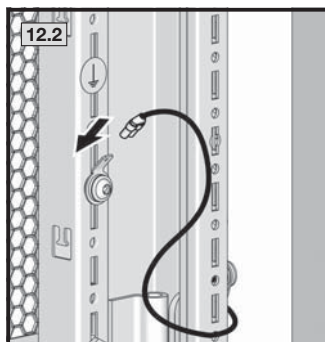
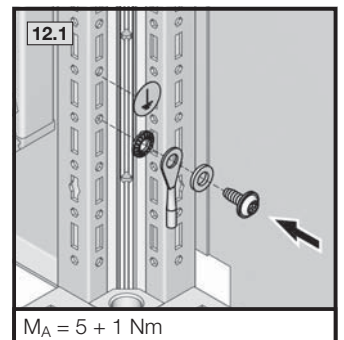
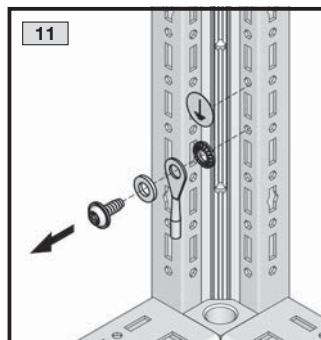
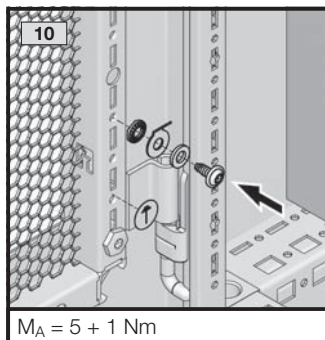
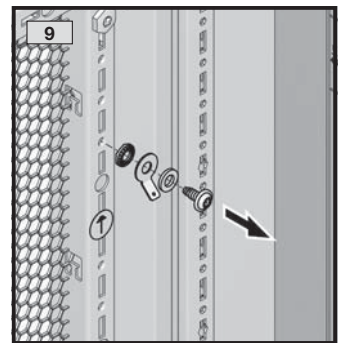
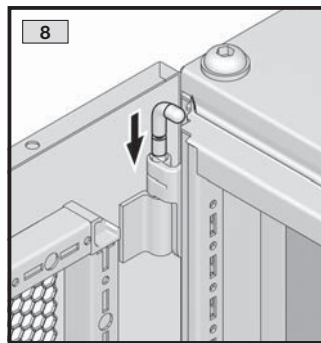
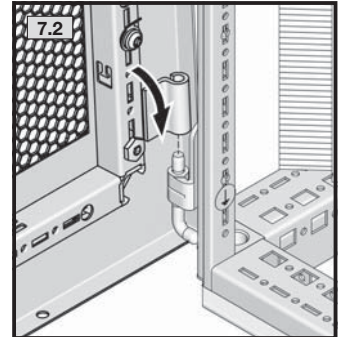
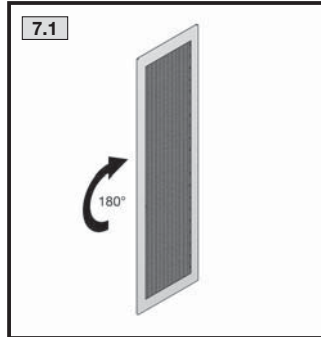
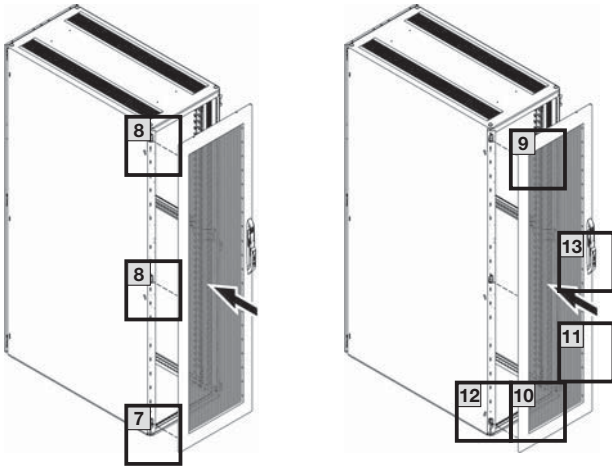
6.4 Re-installing the removed enclosure panels

6.4 Remonter à nouveau les pièces plates démontées

Fronttür montieren – Türanschlag links (Türanschlagwechsel)

Fitting the front door – l/h door hinge (swapping hinge to opposite side)

Monter la porte avant – porte avec charnières à gauche (changement du sens d'ouverture de la porte)



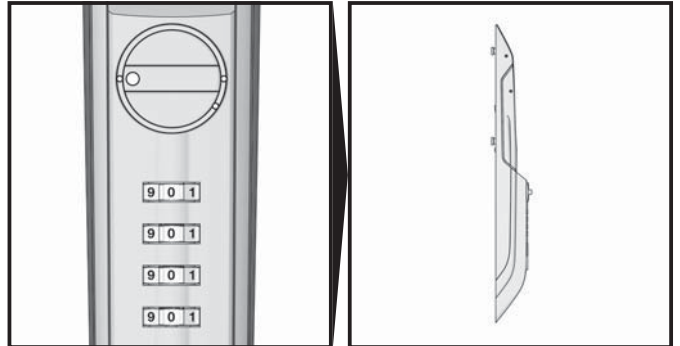


6. Installation
6. Installation
6. Installation

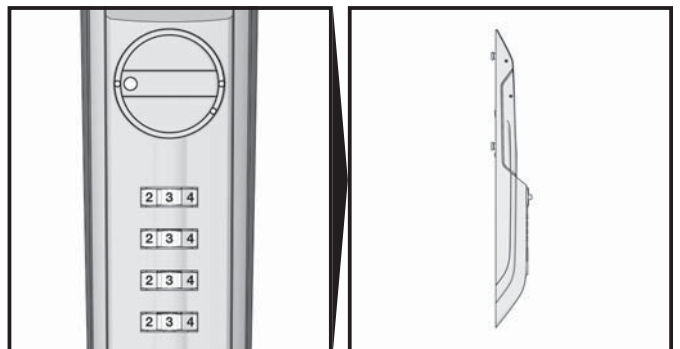


6.5 Komfortgriff mit Zahlencode entriegeln
6.5 Unlocking the comfort handle with coded lock
6.5 Déverrouillage de la poignée Confort avec code

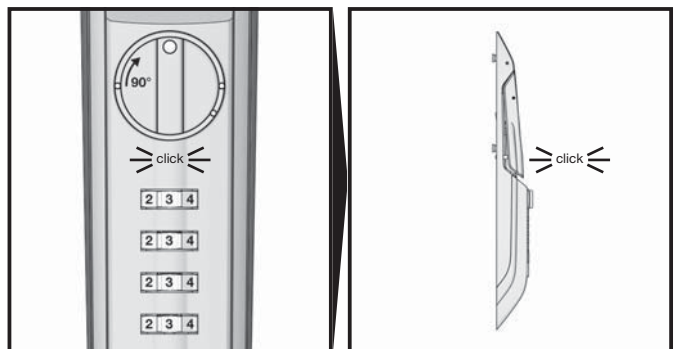
Ausgangsstellung (linke Markierung). Der Griff ist geschlossen.
 Starting position (left-hand mark). The handle is closed.
 Position initiale (marquage de gauche). La poignée est fermée.



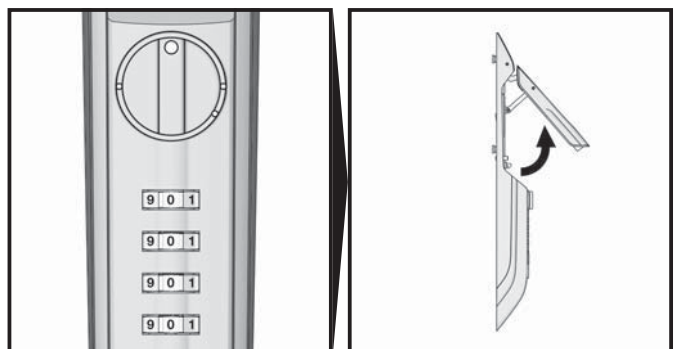
Den Zahlencode eingeben (Werkseinstellung 3 - 3 - 3 - 3).
 Enter the code (factory setting 3 - 3 - 3 - 3).
 Saisir le code (réglage usine 3 - 3 - 3 - 3).



Den Knopf um 90° nach rechts drehen. Der Griff entriegelt.
 Turn the knob 90° to the right. The handle is unlocked.
 Tourner le bouton de 90° vers la droite. La poignée est déverrouillée.



Der Zahlencode wischt automatisch auf 0 - 0 - 0 - 0.
 Der Griff kann geöffnet werden.
 The code automatically reverts to 0 - 0 - 0 - 0.
 The handle can be opened.
 Le code commute automatiquement sur 0 - 0 - 0 - 0.
 La poignée peut être ouverte.



Zum Schließen muss der Knopf in die Ausgangsstellung zurück gedreht werden.
To close, turn the knob back to the starting position.
Pour fermer il faut à nouveau tourner le bouton en position initiale.



6. Installation
6. Installation
6. Installation

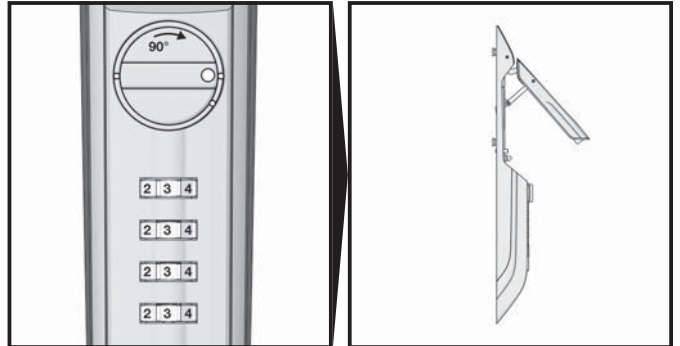


6.6 Zahlencode ändern
6.6 Changing the code
6.6 Modification du code

Den Griff entriegeln (siehe S. 70). Den Knopf um weitere 90° auf die rechte Markierung drehen und den aktuellen Zahlencode einstellen.

Unlock the handle (see page 70). Turn the knob a further 90° to the upper right-hand mark and set the current code.

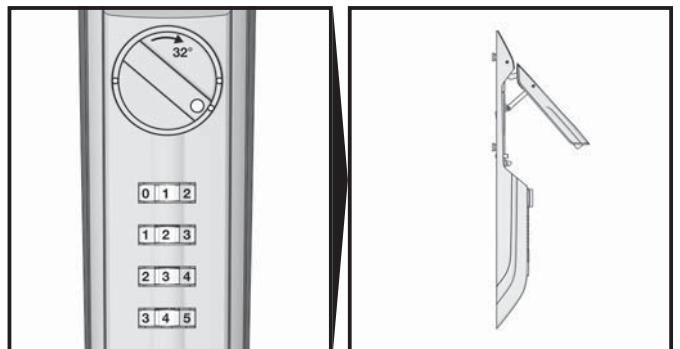
Déverrouiller la poignée (voir p. 70). Tourner le bouton de 90° supplémentaire sur le marquage de droite et saisir le code actuel.



Den Knopf um weitere 32° auf die untere rechte Markierung drehen und den neuen Zahlencode einstellen.

Turn the knob a further 32° to the lower right-hand mark and set the new code.

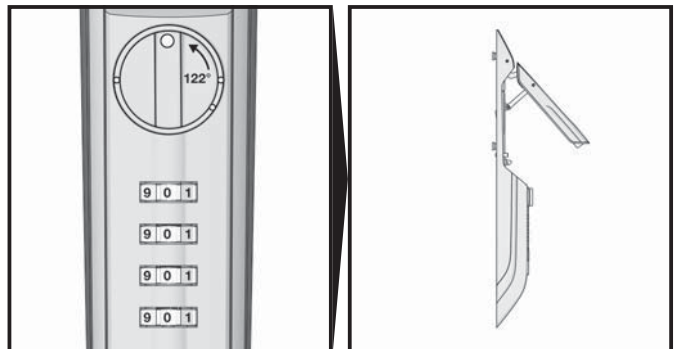
Tourner le bouton de 32° supplémentaire sur le marquage inférieur de droite et saisir le nouveau code.



Den Knopf um 122° nach links drehen, der Zahlencode wischt automatisch auf 0 - 0 - 0 - 0 und der neue Code wird gespeichert.

Turn the knob 122° to the left; the code automatically reverts to 0 - 0 - 0 - 0 and the new code is saved.

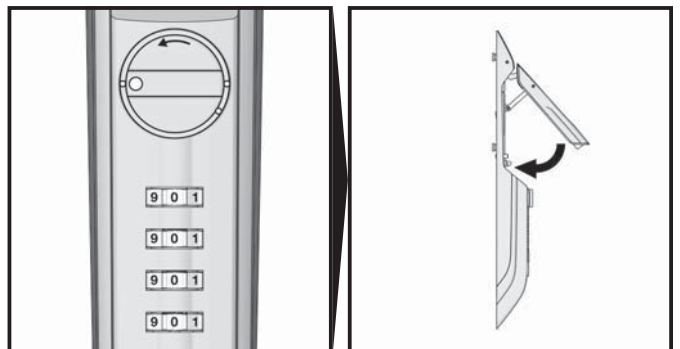
Tourner le bouton de 122° vers la gauche, le code commute automatiquement sur 0 - 0 - 0 - 0 et le nouveau code est mémorisé.

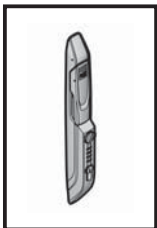


Den Knopf zurück auf die linke Markierung (Ausgangsstellung) drehen. Der Hebelgriff kann geschlossen werden.

Turn the knob back to the left-hand mark (starting position). The lever handle can now be closed.

Tourner à nouveau le bouton sur le marquage de gauche (position initiale). La poignée peut être fermée.

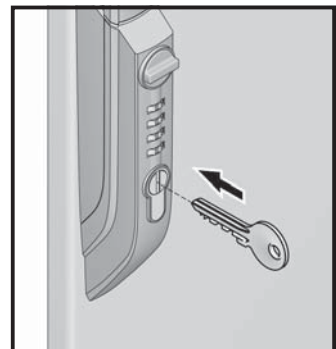




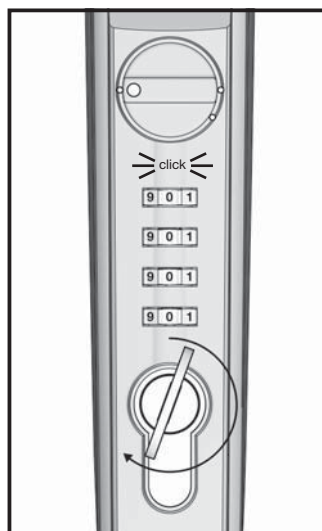
6. Installation
6. Installation
6. Installation



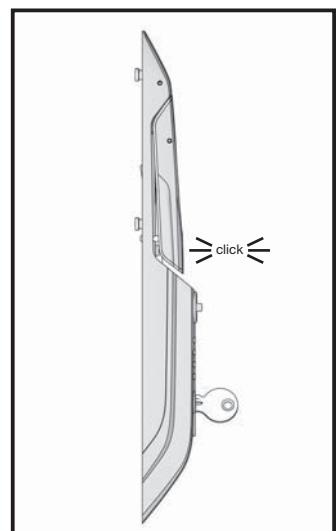
6.7 Masterkey-Funktion
6.7 Master key function
6.7 Fonction principale de la clé



Den Schlüssel einstecken.
 Insert the key.
 Insérer la clé.



Den Schlüssel bis zum Anschlag nach rechts drehen, der Griff entriegelt.
 Einfaches Zudrücken verriegelt den Griff.
 Turn the key clockwise as far as it will go, and the handle will unlock.
 Simply press down to lock the handle.
 Tourner la clé jusqu'en butée à droite, la poignée est déverrouillée.
 La poignée est verrouillée en la poussant simplement.



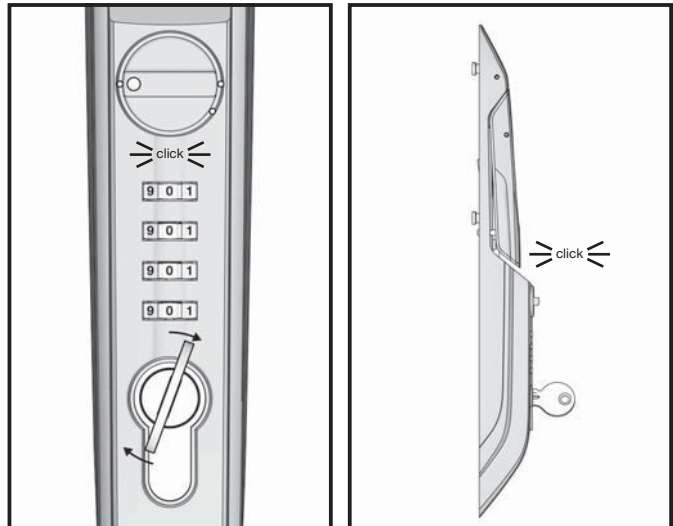


6. Installation
6. Installation
6. Installation

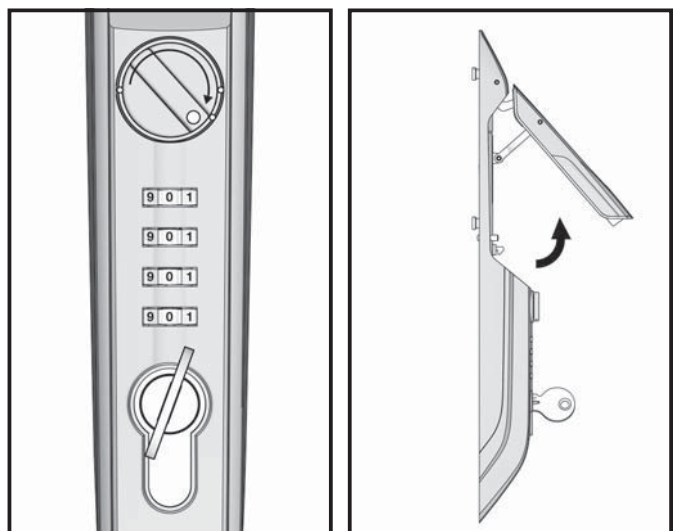


6.8 Reset Zahlencode
6.8 Resetting the code
6.8 Initialisation du code

Den Schlüssel bis zum Anschlag nach rechts drehen und in dieser Position halten.
 Turn the key clockwise as far as it will go, and hold it in this position
 Tourner la clé jusqu'en butée à droite et la maintenir dans cette position.



Während der Schlüssel am Anschlag ist, den Knopf auf Anschlag, über die untere rechte Markierung drehen. Der Schlüssel kann nun losgelassen werden.
 Holding the key in this position, turn the knob as far as it will go, passing beyond the lower right-hand mark. You can now release the key.
 Pendant que la clé se trouve en butée, tourner le bouton jusqu'en butée, au-delà du marquage inférieur de droite. La clé peut maintenant être relâchée.





6. Installation
6. Installation
6. Installation

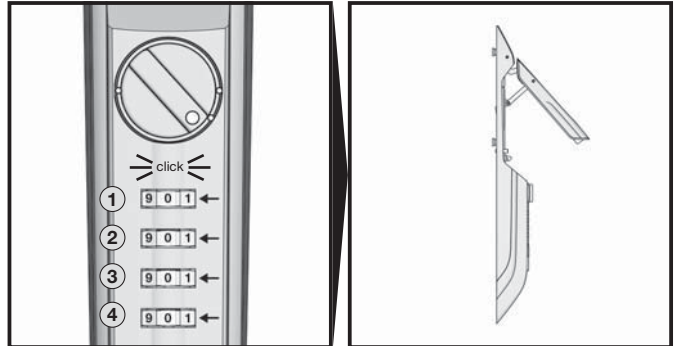


6.8 Reset Zahlencode
6.8 Resetting the code
6.8 Initialisation du code

Das erste Zahlenrad nach links drehen, bis es einrastet. Diesen Vorgang mit den übrigen Zahlenrädern wiederholen.

Turn the first dial to the left until it clicks into place, and repeat with all the other number dials.

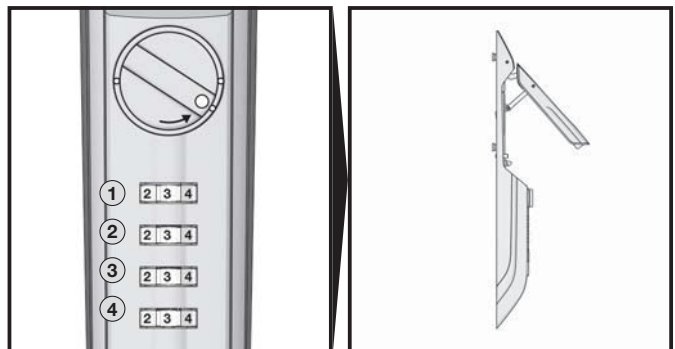
Tourner la première roulette à chiffres vers la gauche jusqu'à ce qu'elle s'enclenche. Répéter cette procédure avec les autres roulettes à chiffres.



Den Knopf nach links auf den rechten unteren Punkt drehen und den neuen Zahlencode von oben nach unten einstellen. Das Einrasten ist spürbar.

Turn the knob anti-clockwise to the lower right-hand mark and set a new code, working from top to bottom. You will feel each dial click into place.

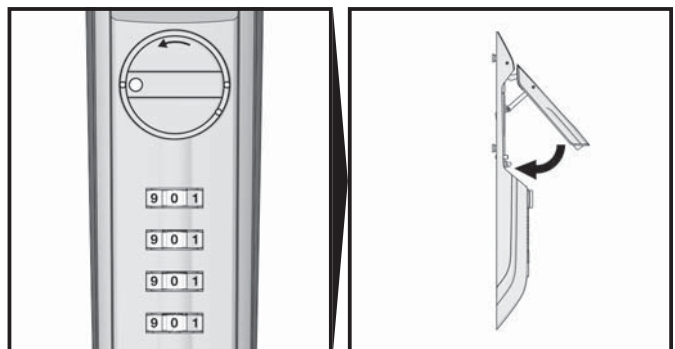
Tourner le bouton vers la gauche sur le point inférieur de droite et régler le nouveau code du haut en bas. L'enclenchement est sensible.

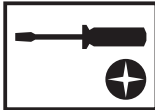
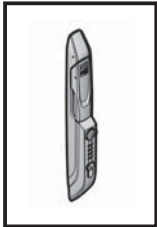


Den Knopf auf die linke Markierung drehen. Der Hebelgriff kann nun geschlossen werden.

Turn the knob back to the left-hand mark. You can now close the lever handle.

Tourner le bouton sur le marquage de gauche. La poignée peut maintenant être fermée.



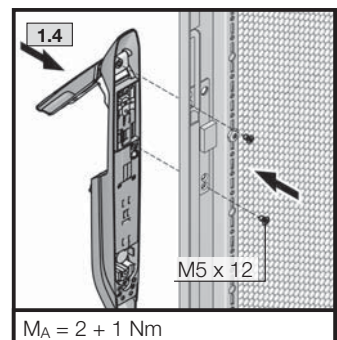
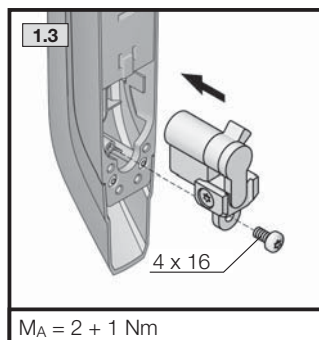
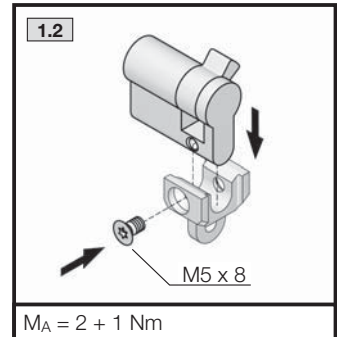
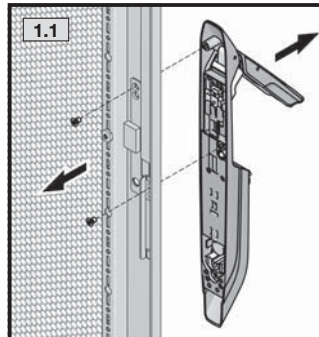
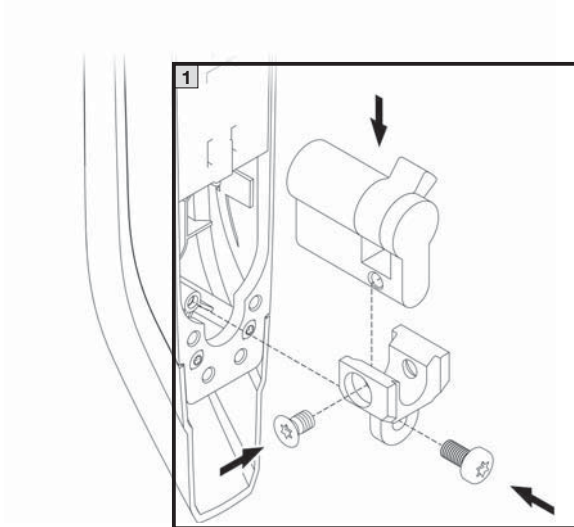


TX20/25

6. Installation
6. Installation
6. Installation



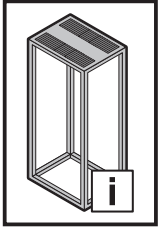
6.9 Profilhalbzylinder montieren
6.9 Fitting the profile half-cylinder
6.9 Monter la serrure semi-cylindrique



Alternativ können auch handelsübliche Profilhalbzylinder nach DIN 18 252 mit einer Länge von 40 mm verwendet werden.

As an alternative, standard commercially available profile half-cylinders to DIN 18 252 with a length of 40 mm may also be used.

Il est également possible d'utiliser des serrures semi-cylindriques usuelles d'une longueur de 40 mm selon la norme DIN 18 252.



7. Inbetriebnahme 7. Commissioning 7. Mise en service



DE

Vor der Inbetriebnahme muss der TX Colo oder die TX Colo Anreihung ordnungsgemäß mit den vorab demontierten Flachteilen ausgestattet und mit geeigneten Seitenwänden verschlossen werden.

Vergewissern Sie sich, dass alle elektrischen und mechanischen Verbindungen sicher und entsprechend den Regeln der Technik ausgeführt wurden.

Die Inbetriebnahme der Anlage muss durch einen Fachmann erfolgen.

EN

Before commissioning, the TX Colo or bayed TX Colo must be correctly equipped with the previously dismantled enclosure panels and sealed with suitable side panels.

Ensure that all electrical and mechanical connections are secure and comply with the relevant technical regulations.

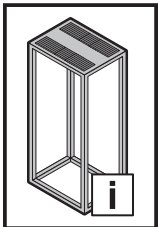
The system must be commissioned by an expert.

FR

La baie TX Colo ou la rangée de baies TX Colo doivent être équipées des pièces plates préalablement démontées et fermées par les panneaux latéraux appropriés avant leur mise en service.

S'assurer que toutes les liaisons électriques et mécaniques sont réalisées de manière fiable et dans le respect des règles de l'art.

La mise en service de l'installation doit être effectuée par un spécialiste.



8. Bedienung 8. Operation 8. Utilisation



DE

Der TX Colo ist nur für eine statische Aufstellung vorgesehen.

- Türen können sowohl mit dem Zahlencode, als auch mit dem beiliegenden Schlüssel geöffnet werden.
- Sonderracks können mit anderen Schließsystemen ausgerüstet sein.
- Die Bedienungsanleitung wird in diesen Fällen zusätzlich beigelegt.

EN

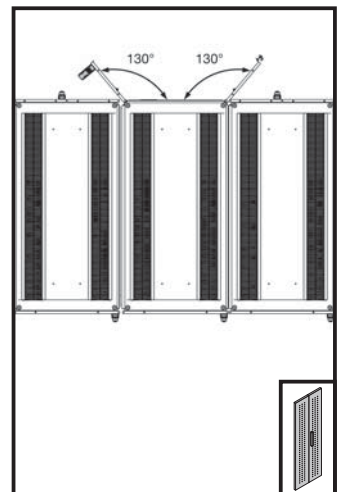
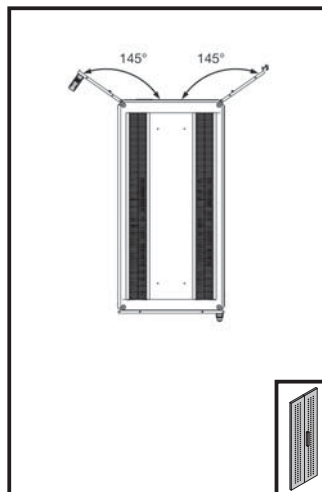
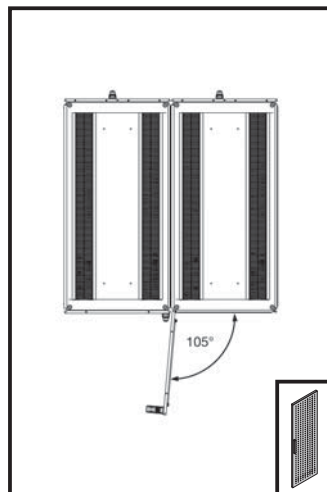
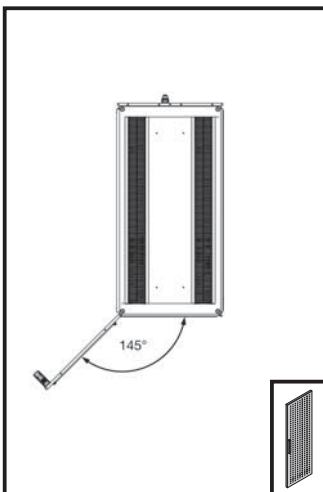
The TX Colo is only intended for stationary use.

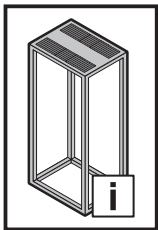
- Doors can be opened using either the numerical code or the supplied key.
- Special racks may be equipped with other lock systems.
- In such cases, the operating instructions will additionally be supplied loose.

FR

La baie TX Colo est uniquement conçue pour une installation statique.

- Les portes peuvent être ouvertes aussi bien avec un code chiffré qu'avec la clé jointe.
- Les baies spéciales peuvent être équipées d'autres systèmes de fermeture.
- La notice d'utilisation est dans ce cas jointe en complément.





9. Störung und Abhilfe 9. Troubleshooting 9. Incident et suppression



DE

Bei technischen Störungen wenden Sie sich bitte an

Rittal International Service
Auf dem Stützelberg
35745 Herborn
Telefon: +49 2772 505-1855
Fax: +49 2772 505-1850
E-Mail: service@rittal.de

Achtung! Störungen dürfen nur durch eine Fachkraft beseitigt werden.

EN

For technical queries, please contact:

Rittal International Service
Auf dem Stützelberg
35745 Herborn
Telephone: +49 2772 505-1855
Fax: +49 2772 505-1850
E-mail: service@rittal.de

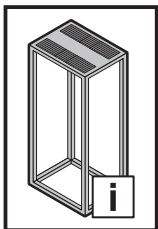
Caution! Malfunctions must only be rectified by suitably instructed, qualified personnel.

FR

Pour tout incident technique, veuillez vous adresser à

Rittal International Service
Auf dem Stützelberg
35745 Herborn
Tél. : +49 2772 505-1855
Fax : +49 2772 505-1850
E-mail : service@rittal.de

Attention ! Seuls les spécialistes sont autorisés à supprimer les défauts.



10. Inspektion und Wartung 10. Inspection and maintenance 10. Inspection et entretien



DE

Die Wartung sollte regelmäßig in Abhängigkeit der Einsatz- und Umgebungsbedingungen, mindestens einmal jährlich durchgeführt und entsprechend dokumentiert werden.

Art und Umfang der durchzuführenden Arbeiten:

- Die Scharniere der Türen werden auf Leichtgängigkeit überprüft und mit einem geeigneten, wasserfreien Schmiermittel eingesprüht.
- Das Schloss wird auf Leichtgängigkeit überprüft. Alle beweglichen Verschlusssteile werden mit einem geeigneten, wasserfreien Schmiermittel eingesprüht.

EN

Maintenance must be performed at regular intervals depending on use and ambient conditions, at least once annually and documented accordingly.

Nature and extent of the work to be performed:

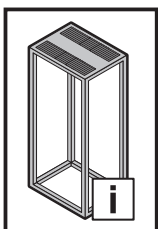
- The hinges of the doors are checked for ease of movement and sprayed with a suitable, water-free lubricant.
- The lock is checked for ease of movement. All moving closure parts are sprayed with a suitable, water-free lubricant.

FR

L'entretien doit être réalisé régulièrement en fonction des conditions d'exploitation et ambiantes, au minimum une fois par an, et consigné en conséquence.

Type et ampleur des travaux à effectuer :

- En cas d'utilisation de charnières, leur mobilité doit être vérifiée et elles doivent être vaporisées avec un lubrifiant sans eau.
- La mobilité de la serrure est vérifiée. Toutes les pièces de fermeture mobiles sont vaporisées avec un lubrifiant sans eau adapté.



11. Lagerung und Entsorgung 11. Storage and disposal 11. Stockage et mise au rebut



DE

Bei der Lagerung des Gehäuses ist zu beachten, dass

- die Umgebungstemperatur nicht höher als +80 °C ist.
- die Umgebungstemperatur nicht niedriger als -20 °C ist.
- die Luftfeuchte von 60 % nicht langfristig überschritten wird und auch kurzfristig kein Kondensat anfällt.

Der TX Colo ist weitestgehend sortenrein recycelbar. Bitte beachten Sie die länderspezifische Vorschriften.

EN

When storing the enclosure, ensure that

- the ambient temperature is not higher than +80 °C.
- the ambient temperature is not lower than -20 °C.
- a humidity level of 60% is not exceeded for any length of time, and that no condensate is produced.

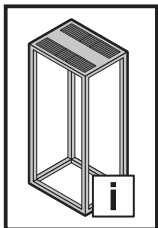
Most of the materials in the TX Colo can be segregated and recycled. Please observe the country-specific regulations.

FR

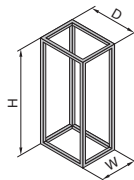
Pour le stockage de l'armoire électrique, il faut veiller à ce que

- la température ambiante ne soit pas supérieure à +80 °C.
- la température ambiante ne soit pas inférieure à -20 °C.
- l'humidité de l'air de 60 % ne soit pas dépassée sur une longue durée et qu'il n'y ait pas de condensation à court terme.



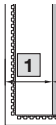

La baie TX Colo est en grande partie recyclable par matériaux. Veuillez respecter les prescriptions spécifiques du pays.




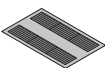




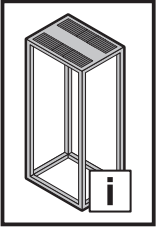
12. Technische Daten
12. Technical specifications
12. Caractéristiques techniques



Best.-Nr. TX Model No. TX Référence TX	Nennmaße Schrank Nominal dimensions of enclosure Dimensions nominales de la baie			
	W mm	H mm	HE/U	D mm
5540.220	600	2200	47	1200
5541.220	800	2200	47	1200
5540.245	600	2450	52	1200
5541.245	800	2450	52	1200

Best.-Nr. TX Model No. TX Référence TX	 kg	Farbe Colour Couleur	 Verschluss Lock Serrure	Max. zulässige Nutzlast gem. Max. admissible payload to Charge utile max. admissible selon la norme	Anzahl 19"-Ebenen No. of 482.6 mm (19") levels Nombre de plans 19"	Nennmaße Ebenenabstände Nominal dimensions Distances between levels Dimensions nominales Écartements entre les plans	
						 1	 2
5540.220	108	7035	■	1500	2	88	745
5541.220	138	7035	■	1500	2	88	745
5540.245	120	7035	■	1500	2	88	745
5541.245	150	7035	■	1500	2	88	745

Best.-Nr. TX Model No. TX Référence TX							Schutzart Protection category Indice de protection
	Fronttür Front door Porte avant	Rücktür Rear door Porte arrière	Trennwand Divider panel Cloison	Dachblech Roof plate Toit	19"-Luftschtottung, vertikal 19" air blocking, vertical Cloisonnement 19" vertical	PDU / Kabeltrasse PDU / Cable tray PDU / Goulotte de câbles	Type / IP
5540.220	■	■	■	■	■	1	- / IP 00
5541.220	■	■	■	■	■	1	- / IP 00
5540.245	■	■	■	■	■	1	- / IP 00
5541.245	■	■	■	■	■	1	- / IP 00



13. Ersatzteile
13. Spare parts
13. Pièces de rechange



DE

Eine aktuelle Übersicht finden Sie auf www.rittal.de.

Es dürfen nur Original-Ersatzteile von Rittal verwendet werden.

EN

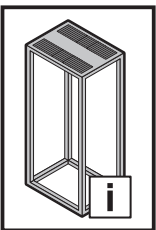
A current overview is available at www.rittal.com.

Only original Rittal spare parts may be used.

FR

Une version actualisée de cette notice est disponible sur le site internet www.rittal.fr.

Seules les pièces de rechange d'origine de Rittal doivent être utilisées.



14. Garantie
14. Warranty
14. Garantie



DE

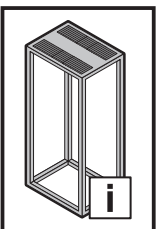
Es gelten die in den Verkaufs- und Lieferbedingungen der jeweiligen Rittal Vertriebs- und Tochtergesellschaften genannten Bedingungen.

EN

The conditions named in the sales and delivery conditions of the associated Rittal agents and subsidiaries apply.

FR

Les conditions générales de vente des représentations et filiales Rittal sont contractuelles.



15. Kundendienstadressen
15. Customer services addresses
15. Coordonnées des services après-vente



Headquarter Deutschland
Headquarters Germany
Siège en Allemagne
 RITTAL GmbH & Co. KG
 Auf dem Stuetzelberg
 35745 Herborn
 Germany
 Phone +49(0)2772 505-1855
 Fax +49(0)2772 505-1850
 E-mail: service@rittal.de

Rittal – The System.

Faster – better – everywhere.

- Enclosures
- Power Distribution
- Climate Control
- IT Infrastructure
- Software & Services

You can find the contact details of all Rittal companies throughout the world here.



www.rittal.com/contact

RITTAL GmbH & Co. KG
Auf dem Stuetzelberg · 35745 Herborn · Germany
Phone +49 2772 505-0
E-mail: info@rittal.de · www.rittal.com

04.2024/D-5000-00000022-01

ENCLOSURES

POWER DISTRIBUTION

CLIMATE CONTROL

IT INFRASTRUCTURE

SOFTWARE & SERVICES

FRIEDHELM LOH GROUP

