

# Rittal – The System.

Faster – better – everywhere.

## Blue e+ EC-Filterlüfter



Filterlüfter / Fan-and-filter unit

SK 3240.9xx

SK 3241.9xx

SK 3243.9xx

SK 3244.9xx

SK 3245.8xx/.9xx

## Montage-, Installations- und Bedienungsanleitung

ENCLOSURES

POWER DISTRIBUTION

CLIMATE CONTROL

IT INFRASTRUCTURE

SOFTWARE & SERVICES

FRIEDHELM LOH GROUP



## **Vorwort**

Sehr geehrter Kunde!

Vielen Dank, dass Sie sich für einen EC-Filterlüfter aus unserem Hause entschieden haben!

Ihre  
Rittal GmbH & Co. KG

Rittal GmbH & Co. KG  
Auf dem Stuetzelberg

35745 Herborn  
Germany

Tel.: +49(0)2772 505-0  
Fax: +49(0)2772 505-2319

E-Mail: [info@rittal.de](mailto:info@rittal.de)  
[www.rittal.com](http://www.rittal.com)  
[www.rittal.de](http://www.rittal.de)

Wir stehen Ihnen zu technischen Fragen rund um unser Produktspektrum zur Verfügung.

## Inhaltsverzeichnis

1	Hinweise zur Dokumentation.....	4	14	Anschlusspläne.....	19
1.1	Mitgeltende Unterlagen.....	4	15	Konformitätserklärung.....	22
1.2	Aufbewahrung der Unterlagen.....	4			
1.3	Verwendete Symbole.....	4			
2	Sicherheitshinweise.....	4			
3	Gerätebeschreibung.....	4			
3.1	Funktionsbeschreibung.....	5			
3.1.1	Hauptbestandteile.....	5			
3.1.2	Regelung.....	5			
3.1.3	Sicherheitseinrichtungen.....	5			
3.1.4	Filtermatten.....	5			
3.2	Bestimmungsgemäße Verwendung.....	5			
3.3	Lieferumfang.....	5			
4	Montage und Anschluss.....	6			
4.1	Wahl des Aufstellungsortes.....	6			
4.2	Hinweise zur Montage.....	6			
4.2.1	Allgemeines.....	6			
4.2.2	Aufbau der Elektronikbauteile im Schaltschrank.....	6			
4.3	EC-Filterlüfter bzw. Austrittsfilter montieren.....	6			
4.3.1	Schaltschrank ausschneiden.....	6			
4.3.2	EC-Filterlüfter montieren.....	6			
4.3.3	Sicherungsclip.....	7			
4.4	Hinweise zur Elektroinstallation.....	7			
4.4.1	Anschlussdaten.....	7			
4.4.2	Überspannungsschutz und Netzbelastung.....	8			
4.4.3	Schutzleiteranschluss.....	8			
4.4.4	Elektromagnetische Verträglichkeit.....	8			
5	Elektroinstallation durchführen.....	8			
5.1	Stromversorgung installieren.....	8			
5.2	Spannungsanschluss drehen.....	8			
5.3	Schnittstellen.....	9			
5.3.1	Drehzahlregelung.....	9			
5.3.2	Drehzahlausgang.....	9			
5.3.3	Alarmrelais.....	10			
5.3.4	ModBus.....	10			
5.4	Änderung der Luftförderrichtung.....	10			
6	Inbetriebnahme.....	10			
7	Filtereinbau und -wechsel.....	11			
7.1	Wechsel Faltenfilter.....	11			
7.2	Wechsel Vliesfilter.....	12			
8	Inspektion und Wartung.....	12			
9	Lagerung und Entsorgung.....	13			
10	Technische Daten.....	14			
11	Ausschnitts-/Bohrmaße.....	16			
12	EMV-Lüfter/-Austrittsfilter.....	17			
13	Zubehör.....	18			

## 1 Hinweise zur Dokumentation

Diese Anleitung richtet sich an:

- Fachhandwerker, die mit der Montage und Installation des EC-Filterlüfters betraut sind.
- Fachleute, die mit der Bedienung des EC-Filterlüfters betraut sind.

### 1.1 Mitgeltende Unterlagen

Für die hier beschriebenen Gerätetypen existiert eine Montage-, Installations- und Bedienungsanleitung als Papierdokument dem Gerät beiliegend.

Für Schäden, die durch Nichtbeachtung dieser Anleitungen entstehen, übernehmen wir keine Haftung. Gegebenenfalls gelten auch die Anleitungen des verwendeten Zubehörs.

### 1.2 Aufbewahrung der Unterlagen

Die Montage-, Installations- und Bedienungsanleitung sowie alle mitgeltenden Unterlagen sind ein integraler Bestandteil des Produkts. Sie müssen dem Anlagenbetreiber ausgehändigt werden. Dieser übernimmt die Aufbewahrung, damit die Unterlagen im Bedarfsfall zur Verfügung stehen.

### 1.3 Verwendete Symbole



**Gefahr!**  
**Gefährliche Situation, die bei Nichtbeachtung des Hinweises unmittelbar zu Tod oder schwerer Verletzung führt.**



**Warnung!**  
**Gefährliche Situation, die bei Nichtbeachtung des Hinweises zu Tod oder schwerer Verletzung führen kann.**



**Vorsicht!**  
**Gefährliche Situation, die bei Nichtbeachtung des Hinweises zu (leichten) Verletzungen führen kann.**



**Hinweis:**  
Wichtige Hinweise und Kennzeichnung von Situationen, die zu Sachschäden führen können.

- Dieses Symbol kennzeichnet einen „Aktionspunkt“ und zeigt an, dass Sie eine Handlung bzw. einen Arbeitsschritt durchführen sollen.

## 2 Sicherheitshinweise

Beachten Sie die nachfolgenden Sicherheitshinweise bei Montage und Bedienung des Gerätes:

- Tragen Sie bei allen Arbeiten am EC-Filterlüfter die vorgeschriebene persönliche Schutzausrüstung.
- Nehmen Sie am EC-Filterlüfter keine Veränderungen vor, die nicht in dieser oder den mitgeltenden Anleitungen beschrieben sind.
- Montageausschnitt vor dem Einsetzen des EC-Filterlüfters sorgfältig entgraten.
- Der EC-Filterlüfter muss so montiert werden, dass die Lamellen senkrecht stehen.
- Folgende Arbeiten dürfen nur im spannungslosen Zustand durch ausgebildetes Fachpersonal oder geschultes Personal durchgeführt werden:
  - Montage
  - Elektrischer Anschluss
  - Änderung der Luftförderrichtung
  - Änderung der Netzanschlussposition
  - Reinigung
  - Wartung
  - Demontage des EC-Filterlüfters
- Schalten Sie die auf dem Typenschild angegebene Vorsicherung vor.
- Die Einzeladern der elektrischen Zuleitung maximal 9 mm abisolieren und eine geeignete Kabelfixierung sicherstellen.
- Nicht in das sich drehende Lüfterrad greifen.
- Zur Reinigung keine brennbaren Reinigungsmittel verwenden.
- Lufteintritt und Luftaustritt des EC-Filterlüfters im Schrankinneren und außerhalb dürfen nicht verbaut sein (siehe auch Abschnitt 4.2.2 „Aufbau der Elektronikbauteile im Schaltschrank“, Seite 6).
- Die Verlustleistung der im Schaltschrank installierten Komponenten darf die spezifische Luftleistung des EC-Filterlüfters nicht überschreiten.
- Verwenden Sie ausschließlich Original-Ersatzteile und Zubehör.

## 3 Gerätebeschreibung

Je nach Gerätetyp kann das Aussehen Ihres EC-Filterlüfters von den in dieser Anleitung gezeigten Abbildungen abweichen. Die Funktion ist jedoch prinzipiell immer gleich.

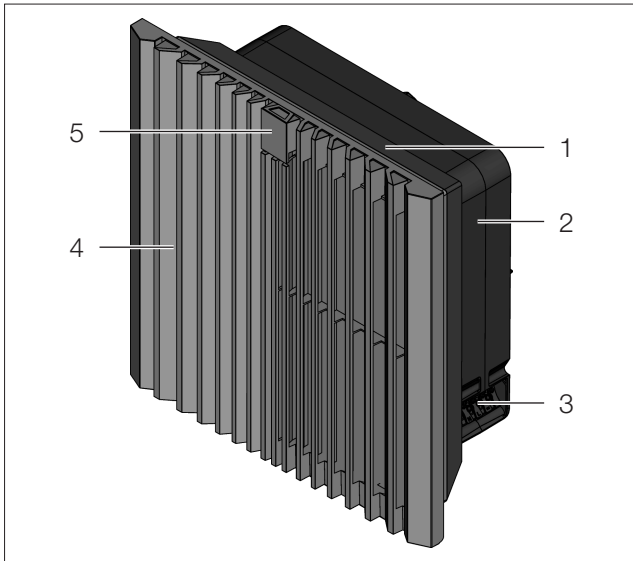


Abb. 1: Gerätebeschreibung

### Legende

- 1 Filterkasten mit Filtermatte
- 2 Lüftergehäuse
- 3 Variabler, elektrischer Anschluss
- 4 Lamellengitter
- 5 Funktionslogo (Entriegelung Lamellengitter)

## 3.1 Funktionsbeschreibung

Der EC-Filterlüfter in Verbindung mit dem bzw. den entsprechenden Austrittsfiltern dient dazu, Verlustwärme aus Schaltschränken abzuführen, den Schrank zu belüften und temperaturempfindliche Bauteile zu schützen. Dies geschieht durch direkte Zuführung von Umgebungsluft, die unter der zulässigen Schaltschrank-Innentemperatur liegen muss. Das System wird in vorgefertigte Ausbrüche montiert.

### 3.1.1 Hauptbestandteile

Der EC-Filterlüfter besteht aus den vier Hauptbestandteilen: Ventilatormotor, Filterkasten, Lamellengitter mit Funktionslogo und Filtermedium.

### 3.1.2 Regelung

Die EC-Technologie ist die energieeffizienteste Motortechnik für Ventilatoren. Die deutlich höheren Wirkungsgrade im Vergleich zu herkömmlichen AC-Motoren fördern den verantwortungsvollen Einsatz von elektrischer Energie. Die integrierten Schnittstellen ermöglichen sowohl eine analoge als auch eine digitale Ansteuerung und damit eine große Flexibilität für Regelung und Überwachung der Lüfter.

Für die analoge Ansteuerung steht ein 0-10 V bzw. PWM-Eingang zur Verfügung. Zur Überwachung der Drehzahl bzw. Lüfterfunktion besitzt der Lüfter ein Tacho-Signal-Ausgang sowie ein Alarmrelais. Die Anbindung erfolgt

- über die Rittal Steuereinheit (Best.-Nr. 3235.440),
- den Rittal Sensor zur Drehzahlregelung (Best.-Nr. 3235.450) oder
- direkt über eine kundenseitige Steuerung (z. B. SPS).

Das entsprechende Anschlusschema finden Sie auf Seite 20, Abb. 21, bzw. Seite 21, Abb. 22, eine weiterführende Beschreibung im Abschnitt 5.3.1 „Drehzahlregelung“.

Für die digitale Einbindung verfügt der Lüfter über eine ModBus-Schnittstelle. Diese kann entweder in das Rittal IoT Interface (Best.-Nr. 3124.300) oder in ein kundenseitiges System eingebunden werden. Siehe auch Abschnitt 5.3.4 „ModBus“.

### 3.1.3 Sicherheitseinrichtungen

Der Ventilator ist zum Schutz gegen Überlast mit thermischen Wicklungsschutzeinrichtungen ausgestattet und verfügt über einen elektronischen Blockierschutz.

### 3.1.4 Filtermatten

Der EC-Filterlüfter/Austrittsfilter wird mit einem installierten Faltenfilter ausgeliefert. Je nach Staubaufkommen müssen Sie den Filter regelmäßig kontrollieren und nach Bedarf auswechseln.



Hinweis:

Spezielle Filtermatten für EMV-Filterlüfter erforderlich (siehe Abschnitt 13 „Zubehör“).

## 3.2 Bestimmungsgemäße Verwendung

Rittal EC-Filterlüfter wurden nach dem Stand der Technik und den anerkannten sicherheitstechnischen Regeln entwickelt und konstruiert. Dennoch können bei unsachgemäßer Verwendung Gefahren für Leib und Leben von Personen bzw. Sachschäden auftreten. Das Gerät ist ausschließlich zum Belüften von Schaltschränken und Elektronikgehäusen vorgesehen. Eine andere Verwendung gilt als nicht bestimmungsgemäß. Für hieraus entstehende Schäden oder für unsachgemäße Montage, Installation und Anwendung haftet der Hersteller nicht. Das Risiko trägt allein der Anwender. Zur bestimmungsgemäßen Verwendung gehören auch das Beachten aller geltenden Unterlagen sowie die Einhaltung von Inspektions- und Wartungsbedingungen.

## 3.3 Lieferumfang

Der Lüfter wird in einer Verpackungseinheit in komplett montiertem Zustand anschlussfertig geliefert.

- Prüfen Sie den Lieferumfang auf Vollständigkeit.

Anzahl	Bezeichnung
1	EC-Filterlüfter
4	Befestigungsschrauben
1	Montage-, Installations- und Bedienungsanleitung
1	Bohrschablone, selbstklebend
1	Faltenfilter bzw. EMV-Filtermatte

Tab. 1: Lieferumfang

## 4 Montage und Anschluss

### 4.1 Wahl des Aufstellungsortes

Beachten Sie bei dem Aufstellungsort des Schaltschranks folgende Hinweise:

- Der Aufstellungsort und damit die Anordnung des EC-Filterlüfters muss so gewählt sein, dass eine gute Be- und Entlüftung gewährleistet ist.
- Der Aufstellungsort muss frei von starkem Schmutz und Feuchtigkeit sein.
- Der EC-Filterlüfter muss immer an vertikalen Flächteilen (Tür oder Wänden) montiert werden.
- Die Umgebungstemperatur muss niedriger als die zulässige Schaltschrank-Innentemperatur sein.
- Die auf dem Typenschild des Gerätes angegebenen Netzanschlussdaten müssen gewährleistet sein.

### 4.2 Hinweise zur Montage

#### 4.2.1 Allgemeines

- Achten Sie darauf, dass die Verpackung keine Beschädigungen aufweist. Jeder Verpackungsschaden kann die Ursache für einen nachfolgenden Funktionsausfall sein.
- Um den Luftaustausch zu sichern, müssen EC-Filterlüfter und Austrittsfilter an einem Gehäuse montiert werden.



Hinweis:

Der Austrittsfilter muss mindestens die gleiche Größe haben wie der EC-Filterlüfter.

- Der Schaltschrank muss allseitig abgedichtet sein (IP54). Bei undichtem Schaltschrank kann je nach Luftförderichtung des Lüfters ungefilterte, kontaminierte Luft in den Schaltschrank gelangen.
- Bei senkrechter Anreihung der EC-Filterlüfter sollte ein Mindestabstand eingehalten werden, um das problemlose Öffnen des Lamellengitters zu gewährleisten.
- Dies ist entweder von Bohrschablone zu Bohrschablone gemessen 15 mm oder zwischen den jeweiligen Montageausschnitten 46 mm.

#### 4.2.2 Aufbau der Elektronikbauteile im Schaltschrank

- Achten Sie auf den Luftstrom der Eigengebläse von Elektronikeinbauten.

Es ist bei der Installation sicherzustellen, dass sich die Luftströme von Lüfter und Elektronikeinbauten nicht negativ (Luftkurzschluss) beeinflussen. Um eine ungehinderte Luftzirkulation sicherzustellen, ist zwischen Lüfter und Bauteil ein Mindestabstand einzuhalten, der der Hälfte des Montageausbruchs des EC-Filterlüfters entspricht.

### 4.3 EC-Filterlüfter bzw. Austrittsfilter montieren

Der EC-Filterlüfter bzw. Austrittsfilter wird an einem vertikalen Flächteil des Schaltschranks montiert:

- Dazu müssen Sie entsprechend der im Lieferumfang enthaltenen Bohrschablone die Tür, Seiten- bzw. Rückwand ausschneiden.

In der Regel wird der EC-Filterlüfter immer im unteren, der Austrittsfilter im oberen Schrankbereich montiert.

#### 4.3.1 Schaltschrank ausschneiden

- Kleben Sie die mitgelieferte selbstklebende Bohrschablone auf die vorgesehene Stelle an Tür, Seiten- bzw. Rückwand des Schaltschranks auf.

Auf der Bohrschablone befinden sich Bemaßungslinien für den Ausbruch und Bohrvorgaben zur Montage und Befestigung Ihres Lüfters (nur erforderlich bei einer Blechstärke >2,5 mm). Siehe auch Abb. 17 und Abb. 18, Seite 17.

- Schneiden Sie die Ausschnitte einschließlich der Linienbreite gemäß der Bohrschablone auf.



**Verletzungsgefahr!**

**Entgraten Sie alle Ausschnitte sorgfältig, um Verletzungen durch scharfe Kanten zu vermeiden.**

- Entgraten Sie die Ausschnitte.

#### 4.3.2 EC-Filterlüfter montieren

- Der Lüfter ist durch einfaches Einrasten in den vorgefertigten Montageausbruch werkzeuglos montierbar.
- Achten Sie auf ein korrektes Einhaken der Rastnasen, um sicheren Halt zu gewährleisten.
- Ab einer Blechstärke von >2 mm sollten die Rastnasen einzeln nachgedrückt werden.
- Ab einer Blechstärke von >2,5 mm ist ein zusätzliches Verschrauben des EC-Filterlüfters erforderlich (Anzugsdrehmoment siehe Abschnitt 11 „Ausschnitts-/Bohrmaße“).
- Um die unteren Bohrungen zu setzen, muss das Lamellengitter wie in Abb. 2 dargestellt abgenommen werden. Hierzu zunächst die eine Scharnierseite lösen und dann die andere.

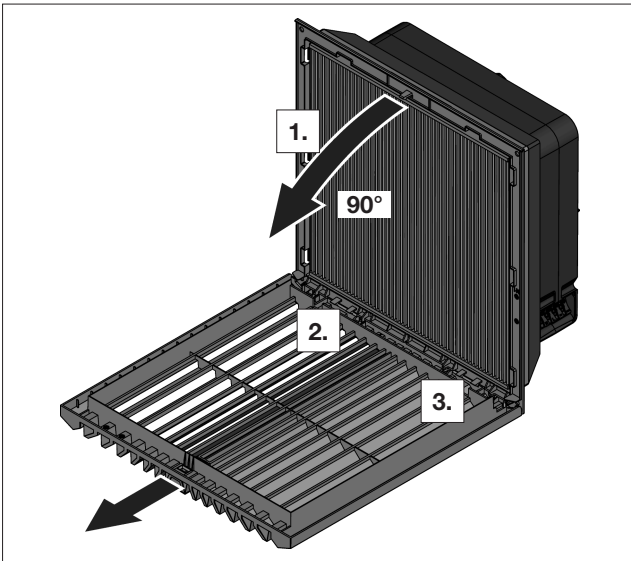


Abb. 2: Lamellengitter abnehmen und montieren

- Nach dem Verschrauben des Lüfters muss das Lamellengitter wieder in umgekehrter Reihenfolge montiert werden.
- Beim Transport ist ein Verschrauben des Lüfters notwendig, um ein Herausfallen aus dem Montageausbruch zu verhindern.
- Bei dem Lüftermotor handelt es sich um ein drehendes Bauteil, das Schwingungen und Vibrationen übertragen kann. Es sind im Vorfeld vom Anlagenerrichter entsprechende Maßnahmen zur Schwingungsentkoppelung zu treffen.
- Schutzarterhöhung kann durch folgendes Zubehör erreicht werden:
  - IP55 durch Verwendung eines Faltenfilters mit Absorbermatte.
  - IP56 durch Einsatz einer Strahlwasserhaube.

### 4.3.3 Sicherungsclip

Um ein unerwünschtes Öffnen des Lamellengitters in besonderen Situationen zu verhindern, kann der Sicherungsclip (siehe Abschnitt 13 „Zubehör“) unterhalb des Funktionslogos werkzeuglos montiert werden. Dies kann z. B. während Prüfungen oder zum Transport genutzt werden.

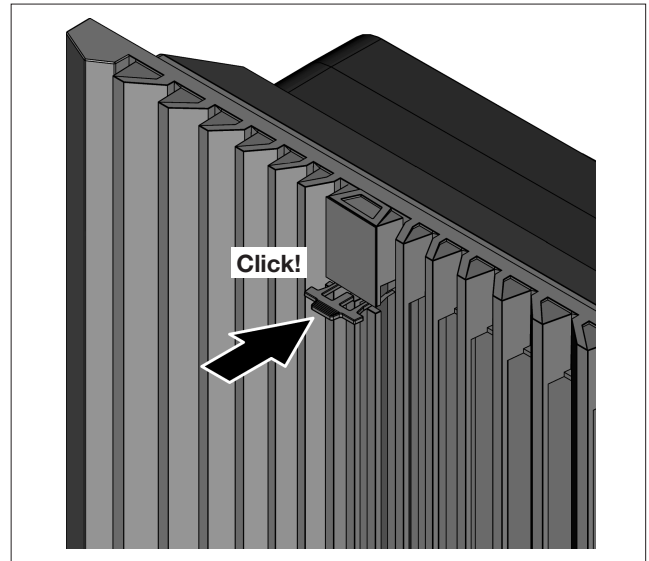


Abb. 3: Einsetzen des Sicherungsclips

- Verwenden Sie einen kleinen Schraubendreher, um den Sicherungsclip herauszuhebeln, wenn er z. B. zum Abnehmen des Lamellengitters entfernt werden soll.

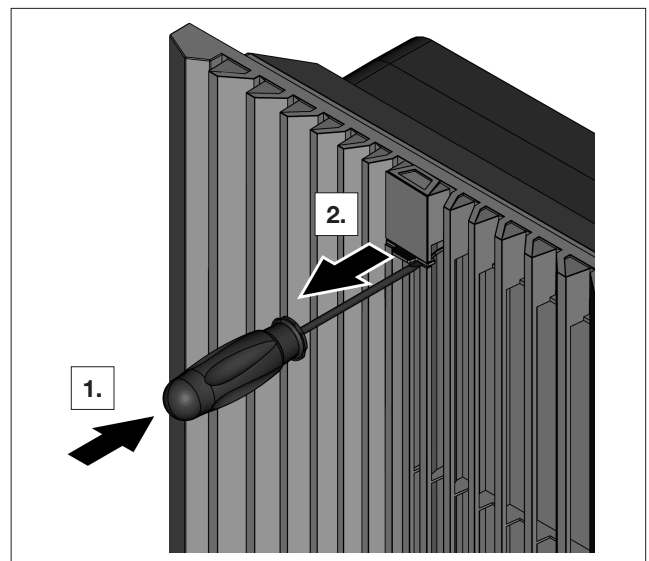


Abb. 4: Entfernen des Sicherungsclips

## 4.4 Hinweise zur Elektroinstallation

Beachten Sie bei der Elektroinstallation alle gültigen nationalen und regionalen Vorschriften sowie die Vorschriften des zuständigen EVUs. Die Elektroinstallation darf nur durch autorisiertes Fachpersonal durchgeführt werden, das für die Einhaltung der bestehenden Normen und Vorschriften verantwortlich ist.

### 4.4.1 Anschlussdaten

- Die Anschlussspannung und -frequenz muss den auf dem Typenschild angegebenen Nennwerten entsprechen.
- Für UL-Anwendungen sind die Daten auf dem Typenschild des Ventilatorherstellers zu berücksichtigen.



- Wenn die Notkühl-Funktion über die ModBus-Schnittstelle aktiviert wird (siehe Abschnitt 5.3.4 „ModBus“), beachten Sie die geänderten maximalen Anschlussdaten auf dem Typenschild des Ventilatorherstellers.
- Der elektrische Anschluss und Reparaturen dürfen nur von autorisiertem Fachpersonal durchgeführt werden.
- Nur Original-Ersatzteile verwenden!
- Installieren Sie als Leitungs- und Lüfterkurzschlusschutz die auf dem Typenschild angegebene Vorsicherung (Leitungsschutzschalter oder Schmelzsicherung). Beim Betrieb mehrerer Lüfter über eine Vorsicherung sind die Gesamtanschlusswerte zu berücksichtigen.
- Die Luftförder- und Drehrichtung ist auf dem Motorgehäuse jeweils mit einem Pfeil gekennzeichnet.
- Beim Fehlen einer Phase läuft der Lüfter nicht an. Bei falschem Drehfeld läuft der Lüfter rückwärts.

## 4.4.2 Überspannungsschutz und Netzbelastung

Das Gerät hat keinen eigenen Überspannungsschutz. Maßnahmen zum wirksamen Blitz- und Überspannungsschutz müssen netzseitig vom Betreiber getroffen werden. Die Netzspannung darf die Toleranz von  $\pm 10\%$  nicht überschreiten.

## 4.4.3 Schutzleiteranschluss

Ein Schutzleiteranschluss ist nicht notwendig, da die EC-Filterlüfter eigensicher ausgeführt sind.

## 4.4.4 Elektromagnetische Verträglichkeit

Zur Einhaltung der EMV-Richtlinie 61000-6-3 (Störausendung für Wohnbereich, Geschäfts- und Gewerbebereiche sowie Kleinbereiche) kann es abhängig vom Einsatzfall notwendig sein, folgende Entstörmaßnahme durchzuführen:

- Lüftertyp 3245.900 – Entstördrossel 2 mH, 2,5 A vorschalten.

## 5 Elektroinstallation durchführen

### 5.1 Stromversorgung installieren

- Vervollständigen Sie die Elektroinstallation anhand der Elektro-Schaltpläne.



Hinweis:  
Technische Daten siehe Typenschild.

- Führen Sie die Anschlusskabel mit Aderendhülsen in die Federzugklemmen ein.  
Den Leiterquerschnitt entsprechend Vorsicherung wählen (2 x 0,75 – 2,5 mm<sup>2</sup> mehrdrähtig, 2 x 1,5 – 2,5 mm<sup>2</sup> feindrähtig verschweißt).



**Vorsicht!**  
Wenn keine Aderendhülsen verwendet werden, die Einzeldrähte max. 9 mm abisolieren (Einhaltung der Luft- und Kriechstrecken).

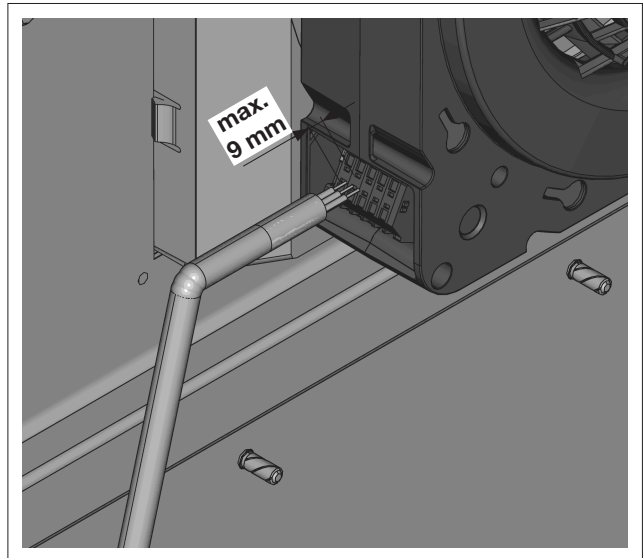


Abb. 5: Maximal zulässige Abisolierung

- Fixieren Sie das Anschlusskabel an geeigneter Stelle, z. B. dem Schrankrahmen.

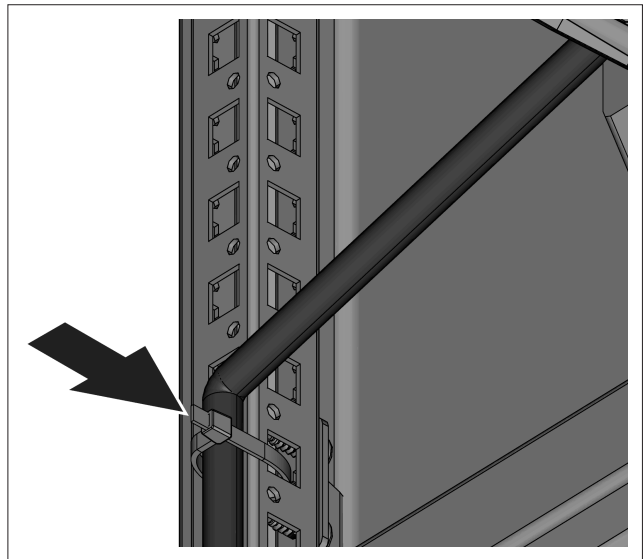


Abb. 6: Kabelfixierung mit Kabelbinder am Schrankrahmen (beispielhaft)

### 5.2 Spannungsanschluss drehen

Sollte die Position des Spannungsanschlusses nicht optimal zugänglich sein, kann dieser um jeweils 90° rastend gedreht werden.



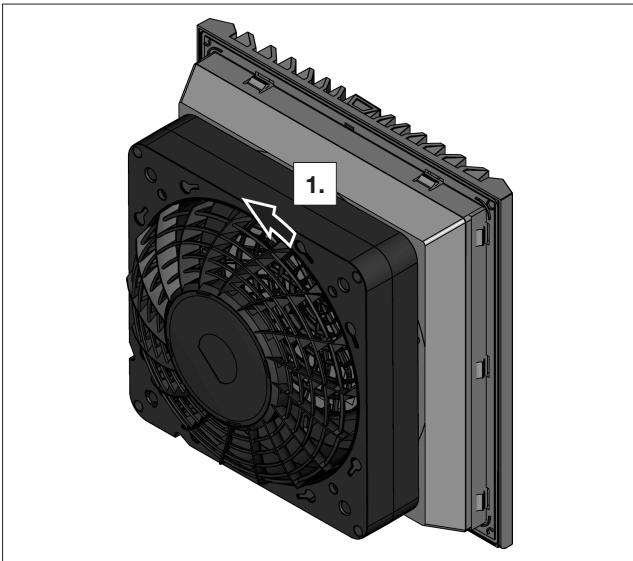


Abb. 7: Entriegelung Bajonett-Verschluss

- Drehen Sie das Lüftergehäuse gegen den Uhrzeigersinn, um den Bajonett-Verschluss zu lösen.
- Ziehen Sie das Lüftergehäuse nach hinten vom Filterkasten ab.

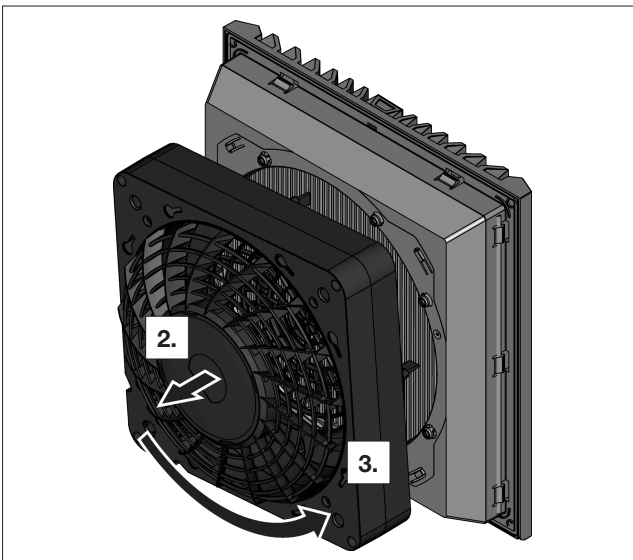


Abb. 8: Drehen Lüftergehäuse

- Drehen Sie das Lüftergehäuse dann um 90°, 180° oder 270°, so dass der Elektroanschluss in der gewünschten Position liegt (siehe Abb. 8).
- Setzen Sie das Lüftergehäuse wieder auf den Filterkasten auf (siehe Abb. 9).

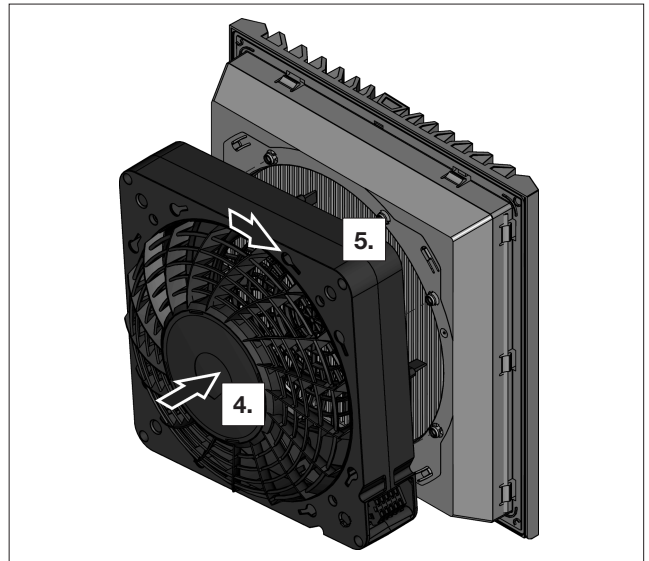


Abb. 9: Verriegelung Bajonett-Verschluss

- Drehen Sie das Lüftergehäuse im Uhrzeigersinn, bis der Bajonett-Verschluss eingerastet ist.

## 5.3 Schnittstellen



Hinweis:

Erfolgt keine Ansteuerung über eine der im Folgenden beschriebenen Schnittstellen, wird das Gerät auf seiner maximalen Nenn-Drehzahl betrieben.

### 5.3.1 Drehzahlregelung

Die Drehzahl der EC Filterlüfter kann über ein externes 0-10 V DC oder PWM-Signal geregelt werden. Dazu können entweder die Rittal Steuereinheiten (3235.440 oder 3235.450) verwendet werden oder eine externe Signalquelle. Ansteuermöglichkeiten siehe Abb. 21 bzw. Abb. 22.

- Mit dem Schraubendreher die Klemme öffnen und das Anschlusskabel der Steuerleitung gemäß Anschlussschema auf Seite 20 bzw. Seite 21 einführen (Leiterquerschnitt 0,8 – 1,5 mm<sup>2</sup> feindrahtig).
- Schraubendreher abziehen.

### 5.3.2 Drehzahlausgang

Die EC Filterlüfter bieten die Möglichkeit, die aktuelle Lüfterdrehzahl über ein Tacho-Signal abzufragen. In Verbindung mit der Rittal Steuereinheit (3235.440) erfolgt darüber ein Soll/Ist-Abgleich, um im Fall einer Abweichung ein Alarmsignal auszulösen. Das Signal kann auch in einer externen Auswerteeinheit verarbeitet werden.

- Schließen Sie eine entsprechende Anschlussleitung an der Klemme „Speed“ auf der Signalklemme an (Anschlussschema siehe Abb. 23 auf Seite 21).
- Beachten Sie hierbei die folgenden Hinweise:
  - Die angelegte Spannung kann zwischen 5 V und 24 V liegen.

- Der Pull-Up-Widerstand muss so ausgelegt sein, dass der maximale Strom 10 mA nicht überschreitet.
- Typische Werte wären z. B. 5 V DC oder 24 V DC mit einem 10 kΩ Pull-Up-Widerstand.
- Die Pegeldifferenz zwischen High und Low ergibt sich dann aus dem Verhältnis der beiden Widerstände und der angelegten Spannung.

### 5.3.3 Alarmrelais

Statusmeldungen des EC Filterlüfters können über einen potenzialfreien Relaisausgang an eine externe Signalquelle ausgegeben werden.

Der Relaisausgang ist im spannungslosen Zustand NC (Normally Closed). Sobald Spannung am Filterlüfter anliegt, fällt das Alarmrelais ab. Sobald eine Statusmeldung auftritt oder die Spannungsversorgung unterbrochen wird, zieht das Alarmrelais an und schließt den Kontakt.

- Schließen Sie eine entsprechende Anschlussleitung an den Klemmen „NC“ und „COM“ auf der Federzugklemme an (siehe Anschlusschema auf Seite 19).

### 5.3.4 ModBus

Die EC Filterlüfter sind mit einer RS 485-Schnittstelle ausgestattet, mit der sie über das Kommunikationsprotokoll ModBus RTU mit kundeneigenen Monitoring-, Energiemanagement- und/oder übergeordneten Systemen vernetzt werden können.

Dies kann über das Rittal IoT Interface (3124.300) erfolgen, an das bis zu 8 EC Filterlüfter angeschlossen werden können. Hierüber können die folgenden exklusiven Funktionen am EC-Filterlüfter aktiviert werden:

- Notkühl-Modus: im Fall einer außerplanmäßigen Temperaturerhöhung im Schaltschrank schaltet der EC-Filterlüfter vorübergehend zusätzliche Luftleistung frei, um eine Überhitzung der Schaltschrank-Komponenten zu verhindern bzw. zu verzögern. Die Schutzart kann in diesem Modus herabgesetzt werden.
- Automatische Filterreinigung: Um das Wartungsintervall des Filters zu verlängern, kann die automatische Filterreinigung aktiviert werden. Hierbei kehrt der Ventilator in periodischen Zyklen kurzzeitig die Luftförderrichtung um, um den Filter freizublasen. Das Wartungsintervall kann dadurch um bis zu +20 % verlängert werden.
- Filter-Wartungsanzeige: Um Filterwechselzeiten individueller und vorausplanend in die Servicepläne einzubeziehen, kann die Filter-Wartungsanzeige aktiviert werden. Hierbei werden die Betriebsstunden des Lüfters nach seiner Drehzahl gewichtet und somit die tatsächliche Filterbetriebsdauer ermittelt. Anhand dessen wird die Restbetriebszeit des Filters ausgewiesen.

Alle weiterführenden Informationen zum Anschluss ans IoT Interface (Art.Nr. 3124.300) finden Sie in der entsprechenden Anleitung.

Alternativ kann das ModBus-Protokoll auch direkt kundenseitig eingebunden werden. Hierfür kann eine

ModBus-Spezifikation auf der Rittal Homepage heruntergeladen werden.

### 5.4 Änderung der Luftförderrichtung

Die Luftförderrichtung ist serienmäßig druckseitig von außen in den Schrank blasend.

Sollte aus technischen Gründen (Platz, spezifische Bauteil-Luftführung etc.) ein Wechsel der Luftförderrichtung erforderlich sein, ist dies einfach möglich.

- Entriegeln Sie den Bajonett-Verschluss und lösen Sie das Lüftergehäuse vom Filterkasten.

Dies erfolgt analog wie in Abschnitt 5.2 „Spannungsanschluss drehen“, Seite 8, beschrieben.

- Drehen Sie das Lüftergehäuse um 180°.

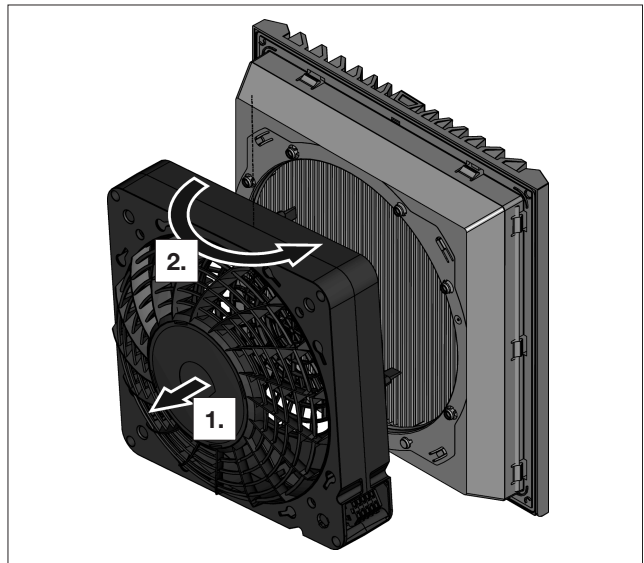


Abb. 10: Änderung der Luftförderrichtung

- Setzen Sie das Lüftergehäuse in dieser Position wieder auf Filterkasten auf und verriegeln Sie den Bajonett-Verschluss. Dies erfolgt analog wie in Abschnitt 5.2 „Spannungsanschluss drehen“, Seite 8, beschrieben.
- Beachten Sie bitte auch die Hinweise unter Abschnitt 4.2.1 „Allgemeines“, Seite 6.



Hinweis:

Wird die Luftförderrichtung geändert, bläst der Filterlüfter Luft aus dem Schrank nach außen.

- Stellen Sie in diesem Fall sicher, dass der Filterlüfter ausreichend Luft frei durch den bzw. die Austrittsfilter nachziehen kann.

Ansonsten besteht die Gefahr eines Luftkurzschlusses und, im Falle einer Beaufschlagung mit Wasser, des Einziehens von Wassertropfen in den Schrank.

## 6 Inbetriebnahme

Der EC-Filterlüfter arbeitet automatisch, d. h. nach Einschalten der Stromversorgung läuft der Ventilator an.

## 7 Filtereinbau und -wechsel

Serienmäßig ist in EC-Filterlüfter und Austrittsfilter ein Faltenfilter zur Vorfilterung von trockenem, grobem Staub und Flusen in der Umgebungsluft enthalten.



**Hinweis:**  
Bei den EMV-Filterlüftern ist standardmäßig ein Vliesfilter installiert.

Je nach Staubaufkommen sollten Sie den Filter regelmäßig kontrollieren (Empfehlung: spätestens nach 2000 Betriebsstunden) und bei Bedarf auswechseln.



**Hinweis:**  
Verwenden Sie ausschließlich original Rittal Filtermedien mit dem Rittal Schriftzug, um Schutzart, Luftleistung und Zulassung zu gewährleisten.  
Bei Einsatz eines Vliesfilters ist der mitgelieferte Faltenfilter des EC-Filterlüfters zu entnehmen und zu entsorgen.



**Verletzungsgefahr!**  
**Filtermatte nur bei stehendem Lüfterrad wechseln.**  
**Nicht in das drehende Lüfterrad greifen.**  
**Filtereinbau oder -wechsel nur im spannungsfreien Zustand.**

Zum Filtereinbau bzw. -wechsel gehen Sie bitte wie folgt vor (Luftförderichtung: von außen in den Schrank blasend).

### 7.1 Wechsel Faltenfilter

- Drücken Sie zum Entriegeln des Lamellengitters von oben auf das Funktionslogo (siehe Abb. 14).
- Klappen Sie das Lamellengitter bis zu einem Winkel von ca. 90° nach unten.
- Entnehmen Sie den gebrauchten Faltenfilter bzw. die gebrauchte Vliesfiltermatte.
- Legen Sie den Faltenfilter in das Lamellengitter ein. Der Schriftzug „Top“ kennzeichnet die Einlegerichtung (siehe Abb. 11).

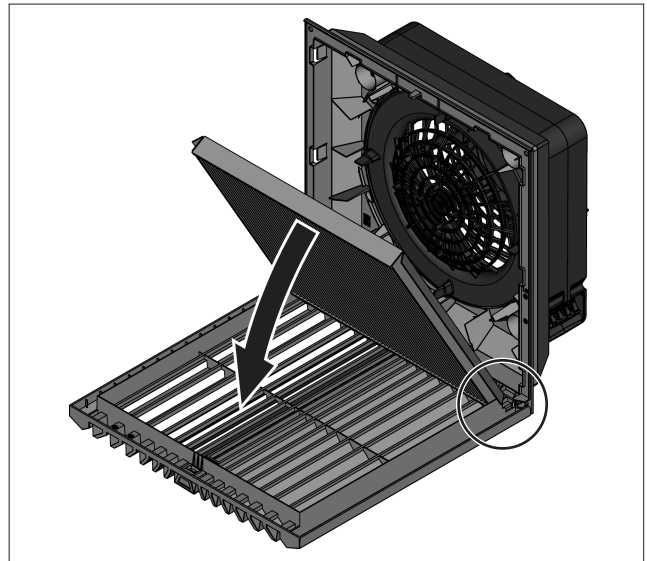


Abb. 11: Faltenfilter IP54 einbauen

- Achten Sie darauf, dass die seitlichen Laschen des Faltenfilters zur Abdichtung über die Stege des Lamellengitters gelegt werden.

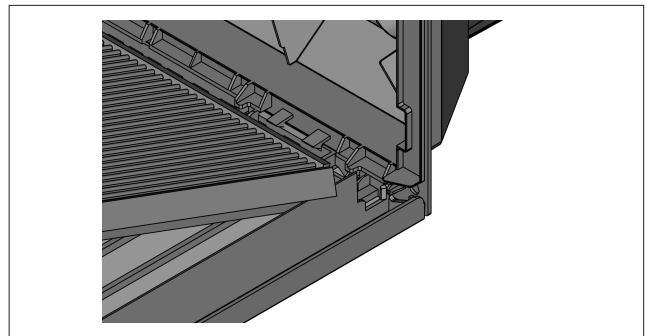


Abb. 12: Positionierung der seitlichen Laschen

- Nur für IP55: Legen Sie das bei den Faltenfiltern für IP55 mitgelieferte Absorbervlies auf den bereits eingelegten Faltenfilter (siehe Abb. 13). Die Einbau-richtung des Absorbens ist hierbei egal.

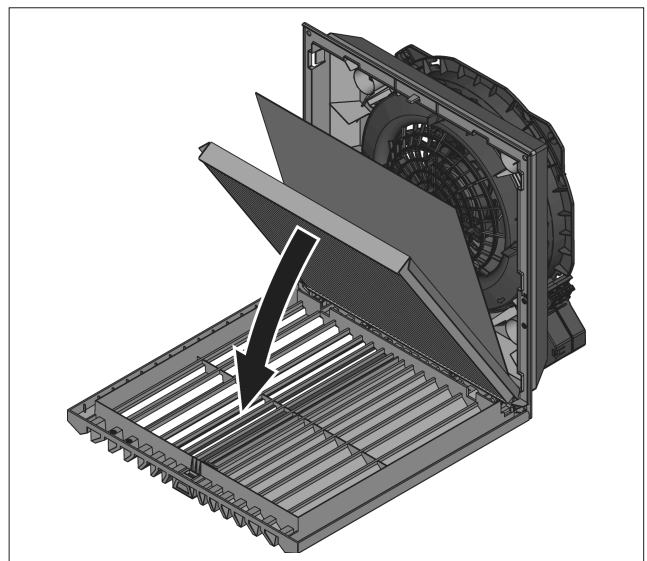


Abb. 13: Faltenfilter IP55 einbauen

# Inspektion und Wartung

DE

- Klappen Sie nun das Lamellengitter wieder auf das Gehäuse, bis es spürbar einrastet.

## 7.2 Wechsel Vliesfilter

- Drücken Sie zum Entriegeln des Lamellengitters von oben auf das Funktionslogo (siehe Abb. 14).

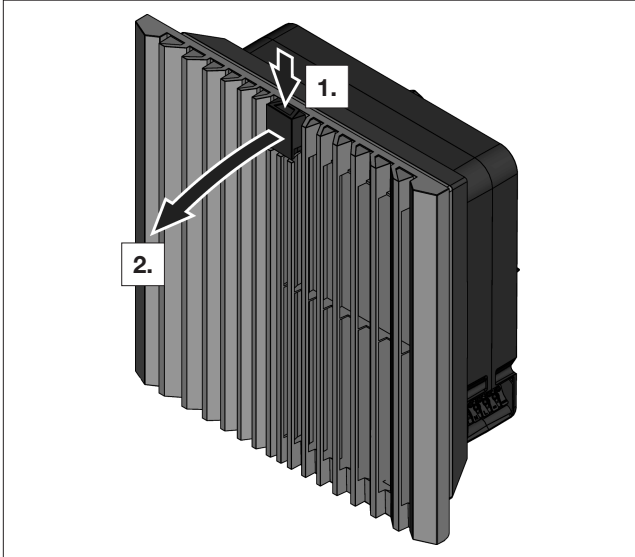


Abb. 14: Entriegeln des Lamellengitters

- Klappen Sie das Lamellengitter bis zu einem Winkel von ca. 90° nach unten.
- Entnehmen Sie den gebrauchten Faltenfilter bzw. die gebrauchte Vliesfiltermatte.
- Legen Sie eine neue Vliesfiltermatte in das Filtergehäuse ein.

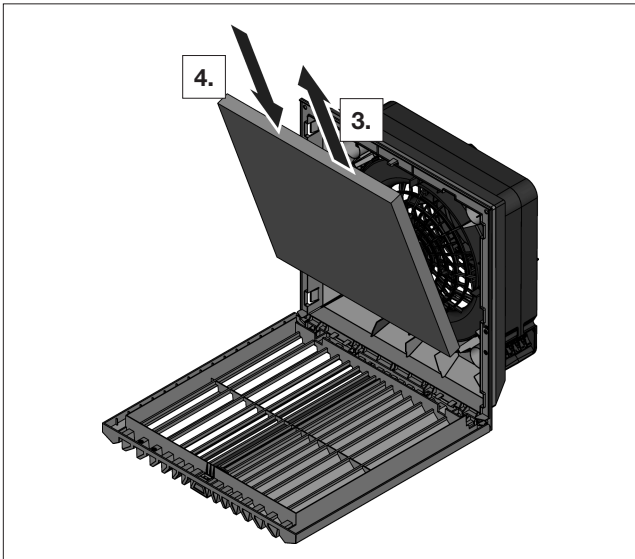


Abb. 15: Entnehmen bzw. Einsetzen einer Vliesfiltermatte

- Achten Sie bei der Einbaurichtung darauf, dass die verdichtete Seite mit dem Rittal Schriftzug nach innen zeigt.



Hinweis:

Bei Änderung der Luftförderrichtung (siehe Abschnitt 5.4 „Änderung der Luftförderrichtung“, Seite 10) erfolgt der Einbau entgegengesetzt.

- Klappen Sie nun das Lamellengitter wieder auf das Gehäuse, bis es spürbar einrastet.

## 8 Inspektion und Wartung



**Gefahr durch Stromschlag!**  
**Das Gerät steht unter Spannung.**  
**Schalten Sie vor Öffnen die Spannungsversorgung ab und sichern Sie diese gegen versehentliches Wiedereinschalten.**

Der eingebaute wartungsfreie Ventilator ist kugelgelagert, feuchtigkeits- und staubgeschützt und mit einem Temperaturwächter ausgestattet.

Die Lebenserwartung beträgt mindestens 40.000 Betriebsstunden (L10, 40 °C). Der EC-Filterlüfter ist damit weitgehend wartungsfrei.

Die Komponenten können bei sichtbarem Verschmutzungsgrad von Zeit zu Zeit mit Hilfe eines Staubsaugers bzw. mit Druckluft gereinigt werden.

Hartnäckiger, ölgetränkter Schmutz kann mit nicht brennbarem Reiniger, z. B. Kaltreiniger, entfernt werden.



**Vorsicht!**  
**Brandgefahr!**  
**Verwenden Sie keine brennbare Flüssigkeiten zur Reinigung.**

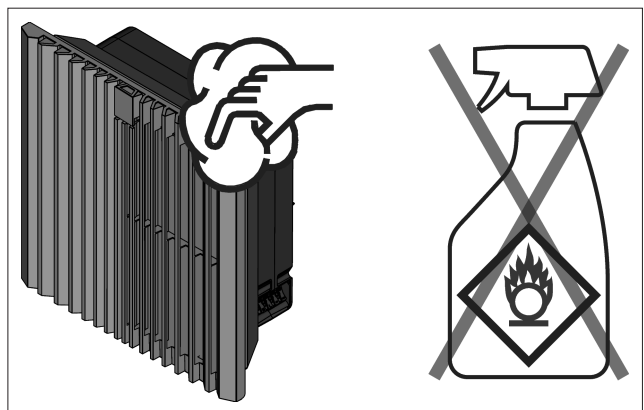


Abb. 16: Reinigung

Reihenfolge der Wartungsmaßnahmen:

- Überprüfen des Verschmutzungsgrades.
- Filterverschmutzung?  
Filter wechseln.
- Lüfterlamellen verschmutzt?  
Reinigen.

- Geräuschentwicklung der Ventilatoren überprüfen.
- Druckluftreinigung

## 9 Lagerung und Entsorgung



Hinweis:  
Beschädigungsgefahr!  
Der EC-Filterlüfter darf während der Lagerung nicht Temperaturen über +70 °C und unter -25 °C ausgesetzt werden.

Die Entsorgung kann im Rittal Werk durchgeführt werden.

- Sprechen Sie uns an.

## 10 Technische Daten

■ Halten Sie die Netzanschlussdaten (Spannung und Frequenz) gemäß den Angaben auf dem Typenschild ein.

■ Halten Sie die Vorsicherung gemäß den Angaben auf dem Typenschild ein.

	Einheit	Best.-Nr.			
<b>Filterlüfter RAL 7035</b>		<b>3240.900</b>	<b>3241.900</b>	<b>3243.900</b>	<b>3244.900</b>
<b>Filterlüfter RAL 9005</b>		-	-	-	-
<b>EMV Filterlüfter RAL 7035</b>		-	-	-	-
<b>Elektrische Daten</b>					
Bemessungsbetriebsspannung	V Hz	100–240, 50/60			
Bemessungsstrom max.	A	0,2	0,3	0,88	1,97
Toleranz Bemessungsbetriebsspannung	%	±10			
Leistungsaufnahme	W	13,4	19,8	55,1	116,4
Vorsicherung T	A	6			
Bemessungsisolationsspannung (Ui)	V	240			
Bemessungsstoßspannungsfestigkeit (Uimp)	kV	2,5	2,5	2,5	2,5
Schnittstellen		0–10 V / PWM Eingang, Drehzahl-Ausgang, potenzialfreier Störmeldekontakt, RS485 (ModBus)			
<b>Luftleistungen (weitere Angaben finden Sie in den Kennlinien auf der Rittal Homepage)</b>					
freiblasend mit Vliesfilter	m³/h	175	225	540	700
mit Austrittsfilter inkl. Vliesfilter	m³/h	130	173	444	535
freiblasend mit Faltenfilter	m³/h	218	272	625	867
mit Austrittsfilter inkl. Faltenfilter	m³/h	188	240	565	715
Erhöhung Luftleistung in Notkühlungsmodus		+32 %	+18 %	+41 %	+16 %
<b>Elektromagnetische Verträglichkeit</b>					
Störfestigkeit		EN 61 000-6-2			
Störaussendung		EN 61 000-6-3			
<b>Sonstiges</b>					
Gewicht (netto)	kg	1,77		2,6	3,1
Lüfter		Diagonal, EC Motor			
Lüfterlager		Kugellager			
Schalldruckpegel	dB (A)	48	54	65	66
Betriebstemperaturbereich	°C	-25...+55			
Lagertemperaturbereich	°C	-25...+70			
Schutzart (nach IEC 60 529)		IP54 mit Faltenfilter (Standard) IP54 mit Vliesfilter IP55 mit Faltenfilter und Absorbermatte IP56 mit Strahlwasserhaube			
Schutzart (nach NEMA)		NEMA 12 mit Faltenfilter (Standard) oder Vliesfilter NEMA 3, 3R, 4, 4X mit Strahlwasserhaube			
<b>Austrittsfilter</b>					
RAL 7035		3240.300		3243.300	
RAL 9005		3240.308		3243.308	
EMV RAL 7035		3240.400		3243.400	

Tab. 2: Technische Daten

Technische Änderungen vorbehalten



	Einheit	Best.-Nr.	
<b>Filterlüfter RAL 7035</b>		<b>3245.900</b>	<b>3245.910</b>
<b>Filterlüfter RAL 9005</b>		<b>3245.908</b>	<b>3245.918</b>
<b>EMV Filterlüfter RAL 7035</b>		<b>3245.800</b>	<b>3245.810</b>
<b>Elektrische Daten</b>			
Bemessungsbetriebsspannung	V Hz	200–240, 50/60	100–130, 50/60
Bemessungsstrom max.	A	1,38	2,52
Toleranz Bemessungsbetriebsspannung	%	±10	
Leistungsaufnahme	W	173,5	174,6
Vorsicherung T	A	6	
Bemessungsisolationsspannung (Ui)	V	240	130
Bemessungsstoßspannungsfestigkeit (Uimp)	kV	2,5	1,5
Schnittstellen		0–10 V / PWM Eingang, Drehzahl-Ausgang, potenzialfreier Störmelde- kontakt, RS485 (ModBus)	0–10 V / PWM Eingang, Drehzahl-Ausgang
<b>Luftleistungen (weitere Angaben finden Sie in den Kennlinien auf der Rittal Homepage)</b>			
freiblasend mit Vliesfilter	m³/h	931	
mit Austrittsfilter inkl. Vliesfilter	m³/h	728	
freiblasend mit Faltenfilter	m³/h	1161	
mit Austrittsfilter inkl. Faltenfilter	m³/h	969	
Erhöhung Luftleistung in Notkühlungsmodus		–	–
<b>Elektromagnetische Verträglichkeit</b>			
Störfestigkeit		EN 61 000-6-2	
Störaussendung		EN 61 000-6-3	
<b>Sonstiges</b>			
Gewicht (netto)	kg	3,1	3,2
Lüfter		Diagonal, EC Motor	
Lüfterlager		Kugellager	
Schalldruckpegel	dB (A)	72	
Betriebstemperaturbereich	°C	-25...+55	
Lagertemperaturbereich	°C	-25...+70	
Schutzart (nach IEC 60 529)		IP51 mit Faltenfilter (Standard) IP51 mit Vliesfilter IP52 mit Faltenfilter und Absorbermatte IP56 mit Strahlwasserhaube	
Schutzart (nach NEMA)		NEMA 12 mit Faltenfilter (Standard) oder Vliesfilter NEMA 3, 3R, 4, 4X mit Strahlwasserhaube	
<b>Austrittsfilter</b>			
RAL 7035		3243.300	
RAL 9005		3243.308	
EMV RAL 7035		3243.400	

Tab. 3: Technische Daten

Technische Änderungen vorbehalten



## 11 Ausschnitts-/Bohrmaße

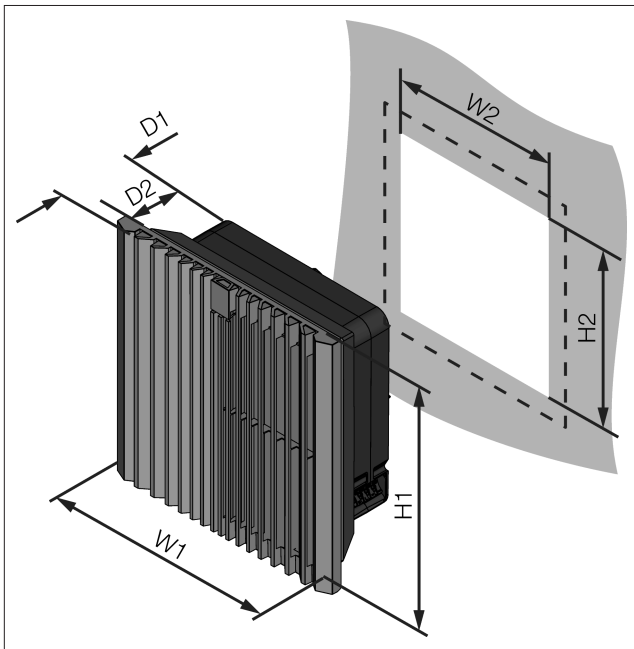


Abb. 17: Ausschnittsmaße

Best.-Nr.	W1 x H1 mm	D1 mm	W2 x H2 mm	D2 mm
3240.900	255 x 255	137,5	224 x 224	116,5
3241.900	255 x 255	137,5	224 x 224	116,5
3243.900	323 x 323	156,5	292 x 292	136,5
3244.900	323 x 323	161	292 x 292	141
3245.x0x	323 x 323	161	292 x 292	141
3245.x1x	323 x 323	156	292 x 292	136

Tab. 4: Ausschnittsmaße

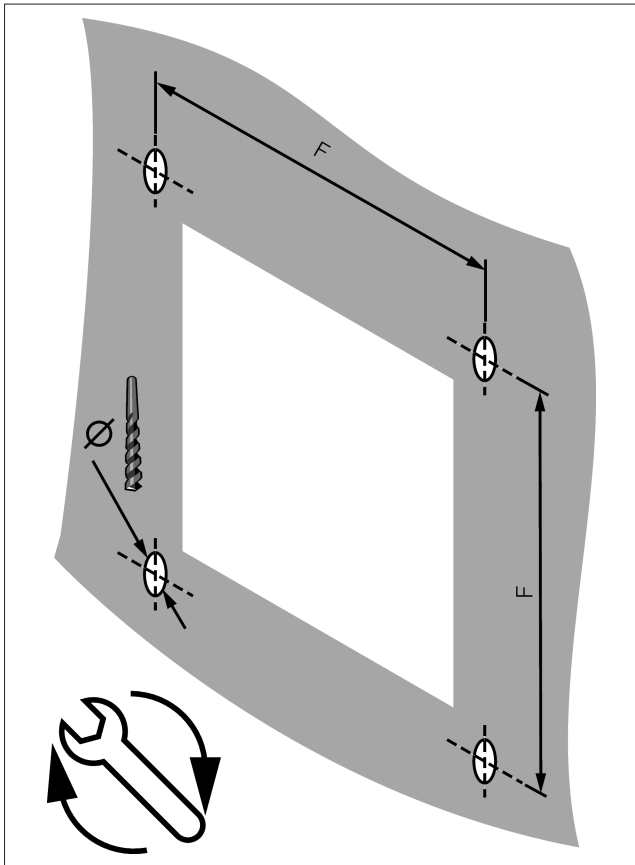


Abb. 18: Bohrbild



**Hinweis:**  
Ab einer Wandstärke von 2,5 mm muss der Ausbruch um 1 mm je Seite vergrößert werden (siehe beiliegende Bohrschablone).

Best.-Nr.	Ø mm	F mm	Nm
3240.xxx	4,5	234	2
3241.xxx	4,5	234	2
3243.xxx	4,5	302	3
3244.xxx	4,5	302	3
3245.xxx	4,5	302	3

Tab. 5: Bohrmaße

## 12 EMV-Lüfter/-Austrittsfilter

Zum Erreichen des EMV-Schutzes sind die EMV-Lüfter/-Austrittsfilter in den Montageausbruch einzurasen und mit den beiliegenden Schrauben zu befestigen. Anschließend den Übergang von EC-Filterlüfter zur Schrankinnenseite von innen umlaufend mit den 4 Kontaktfolien gemäß nachfolgender Abbildung abkleben.

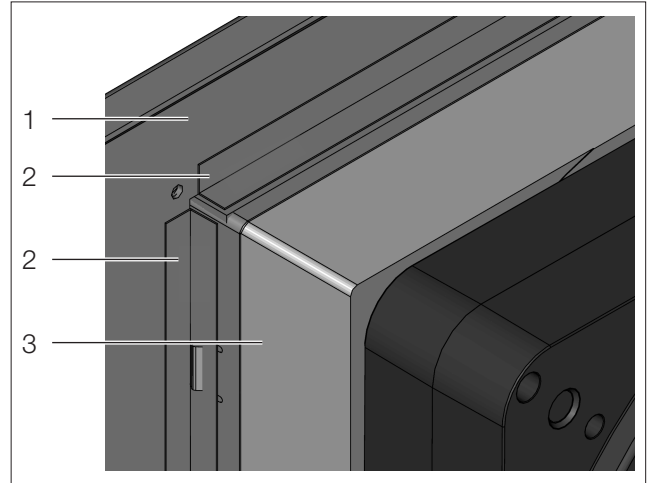


Abb. 19: EMV-Kontaktfolien

### Legende

- 1 Schrankinnenseite
- 2 EMV-Kontaktfolien
- 3 Lüftergehäuse



**Hinweis:**  
Der EMV-Schutz ist nur gewährleistet bei Verwendung von original Rittal EMV-Filtermedien (Best.-Nr. 3243.066).

## 13 Zubehör

### EMV-Filtermatte

Passend für Best.-Nr.	Filterklasse nach DIN EN 779	nach ISO 16890	VE	Best.-Nr.
3245.xxx	G3	ISO coarse 50 %	5 St.	3243.066

Tab. 6: EMV-Filtermatte

### Vliesfiltermatte für EC-Filterlüfter

Passend für Best.-Nr.	Filterklasse nach DIN EN 779	nach ISO 16890	VE	Best.-Nr.
3240.xxx/3241.xxx	G3	ISO coarse 50 %	5 St.	3172.100
3243.xxx/3244.xxx/3245.xxx	G3	ISO coarse 50 %	5 St.	3173.100

Tab. 7: Vliesfiltermatte für EC-Filterlüfter

### Faltenfilter IP54 für EC-Filterlüfter

Passend für Best.-Nr.	Filterklasse nach DIN EN 779	nach ISO 16890	VE	Best.-Nr.
3240.xxx/3241.xxx	G4	ISO coarse 70 %	5 St.	3172.120
3243.xxx/3244.xxx/3245.xxx	G4	ISO coarse 70 %	5 St.	3173.120

Tab. 8: Faltenfilter IP54 für EC-Filterlüfter

### Faltenfilter IP55 für EC-Filterlüfter

Passend für Best.-Nr.	Filterklasse nach DIN EN 779	nach ISO 16890	VE	Best.-Nr.
3240.xxx/3241.xxx	G4	ISO ePM10 55 %	5 St.	3182.125
3243.xxx/3244.xxx/3245.xxx	G4	ISO ePM10 55 %	5 St.	3183.125

Tab. 9: Faltenfilter IP55 für EC-Filterlüfter

### Blindabdeckung für EC-Filterlüfter/Austrittsfilter

Passend für Best.-Nr.	Schutzart IP nach IEC 60529	VE	Best.-Nr.
3240.xxx/3241.xxx	IP54	2 St.	3240.020
3243.xxx/3244.xxx/3245.xxx	IP54	2 St.	3243.020

Tab. 10: Blindabdeckung für EC-Filterlüfter/Austrittsfilter

### Strahlwasserhauben

Passend für Best.-Nr.	W x H x D mm	Schutzart	VE	Best.-Nr.
3240.xxx/3241.xxx	282 x 390 x 85	NEMA 1, NEMA 12, NEMA 3, NEMA 3R, NEMA 4, NEMA 4X	1 St.	3240.080
3243.xxx/3244.xxx/3245.xxx	350 x 480 x 110	NEMA 1, NEMA 12, NEMA 3, NEMA 3R, NEMA 4, NEMA 4X	1 St.	3243.080

Tab. 11: Strahlwasserhauben

## Sicherungsclip

Passend für Best.-Nr.	VE	Best.-Nr.
3240.xxx/3241.xxx/3243.xxx/3244.xxx/3245.xxx	1 St.	3201.941

Tab. 12: Sicherungsclip

## 14 Anschlusspläne

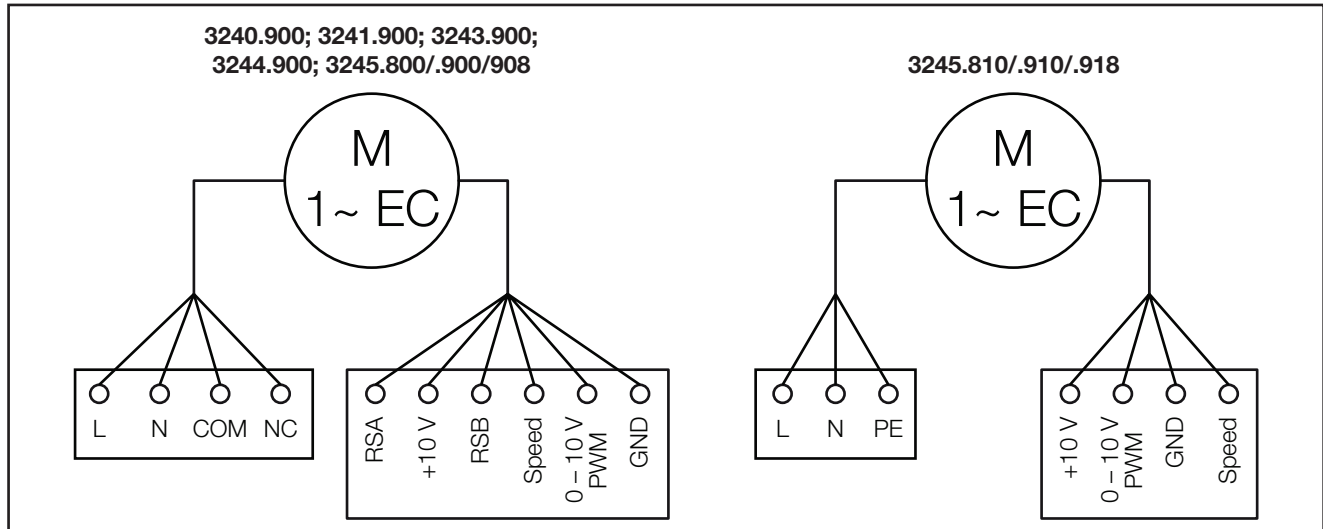


Abb. 20: Anschlusspläne

Anschluss	Funktion/Belegung
Klemme Spannungsversorgung/Alarmrelais	
L	Versorgungsspannung, Phase, Spannungsbereich siehe Typenschild
N	Versorgungsspannung, Neutralleiter, Spannungsbereich siehe Typenschild
COM	Alarmrelais, potenzialfreier Störmeldekontakt, gemeinsamer Anschluss, Kontaktbelastbarkeit 250 V AC/30 V DC 2 A, Mindestkontaktbelastbarkeit 10 mA, verstärkte Isolation zur Signalschnittstelle
NC	Alarmrelais, potenzialfreier Störmeldekontakt, Öffner bei Fehler, Kontaktbelastbarkeit 250 V AC/30 V DC 2 A, Mindestkontaktbelastbarkeit 10 mA, verstärkte Isolation zur Signalschnittstelle
Signalklemme	
GND	Bezugsmasse zur Steuerschnittstelle, SELV
0 – 10 V /	Analogeingang (Sollwert), 0 – 10V, Ri = 100 kΩ
PWM	PWM: Umin = 0 V, Umax = 10 V, fmin = 1 kHz, fmax = 10 kHz, SELV
Speed	Drehzahlausgang: Open Collector, 1 Impuls pro Umdrehung, SELV
RSB	RS485-Schnittstelle für ModBus, RSB, SELV
+10 V	Festspannungsausgang 10 V DC, +10 V ±3 %, max. 10 mA, dauerkurzschlussfest, Versorgungsspannung für ext. Geräte (z. B. Poti), SELV
RSA	RS485-Schnittstelle für ModBus, RSA, SELV

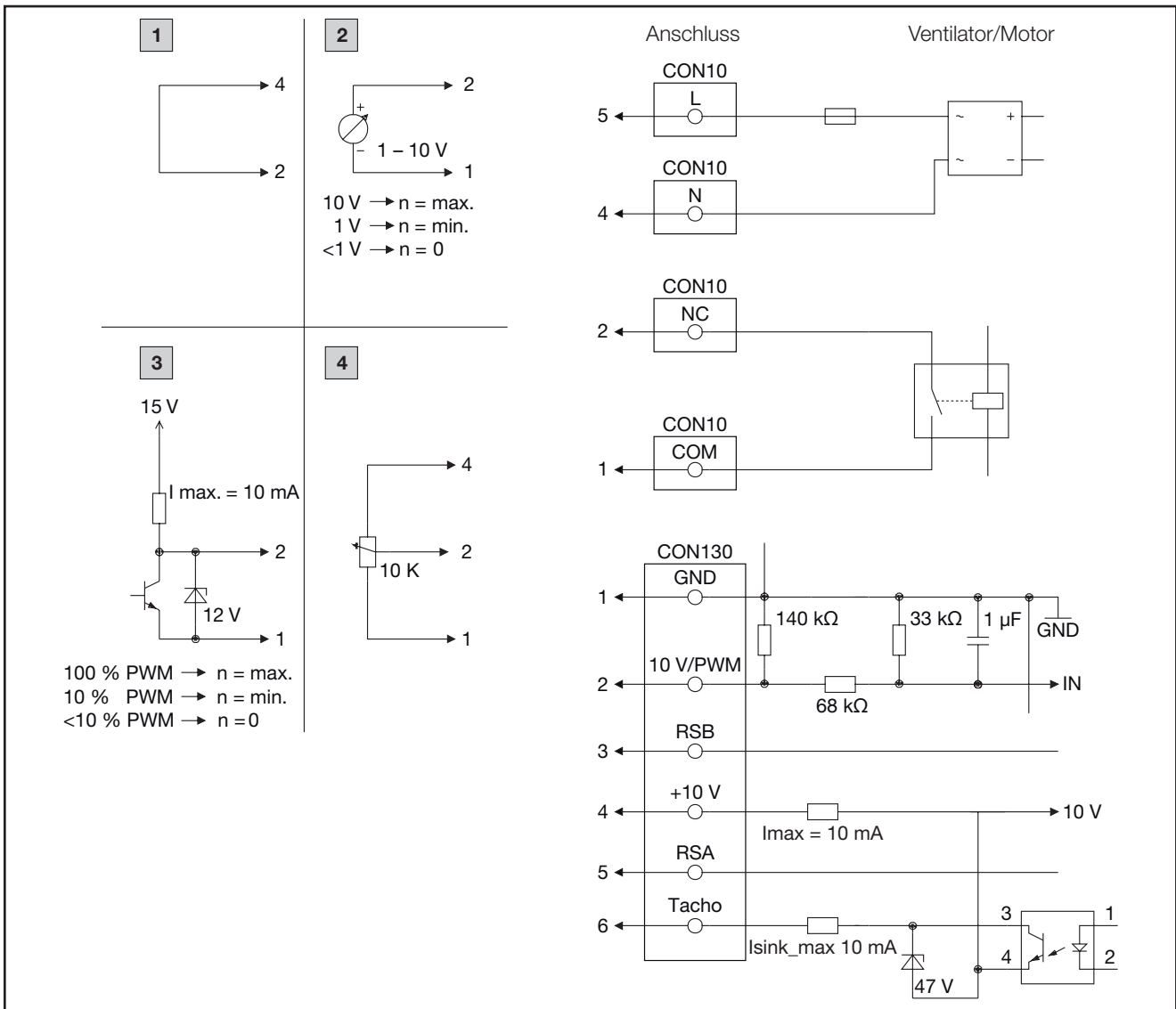


Abb. 21: Anschlussplan 3240.900; 3241.900; 3243.900; 3244.900; 3245.800/900/908

- 1** Max. Drehzahl/Bei Nichtbeschaltung von CON130 oder:
- 2** Einstellbare Drehzahl
- 3** Einstellbare Drehzahl über PWM 1 – 10 kHz
- 4** Einstellbare Drehzahl über Potenziometer

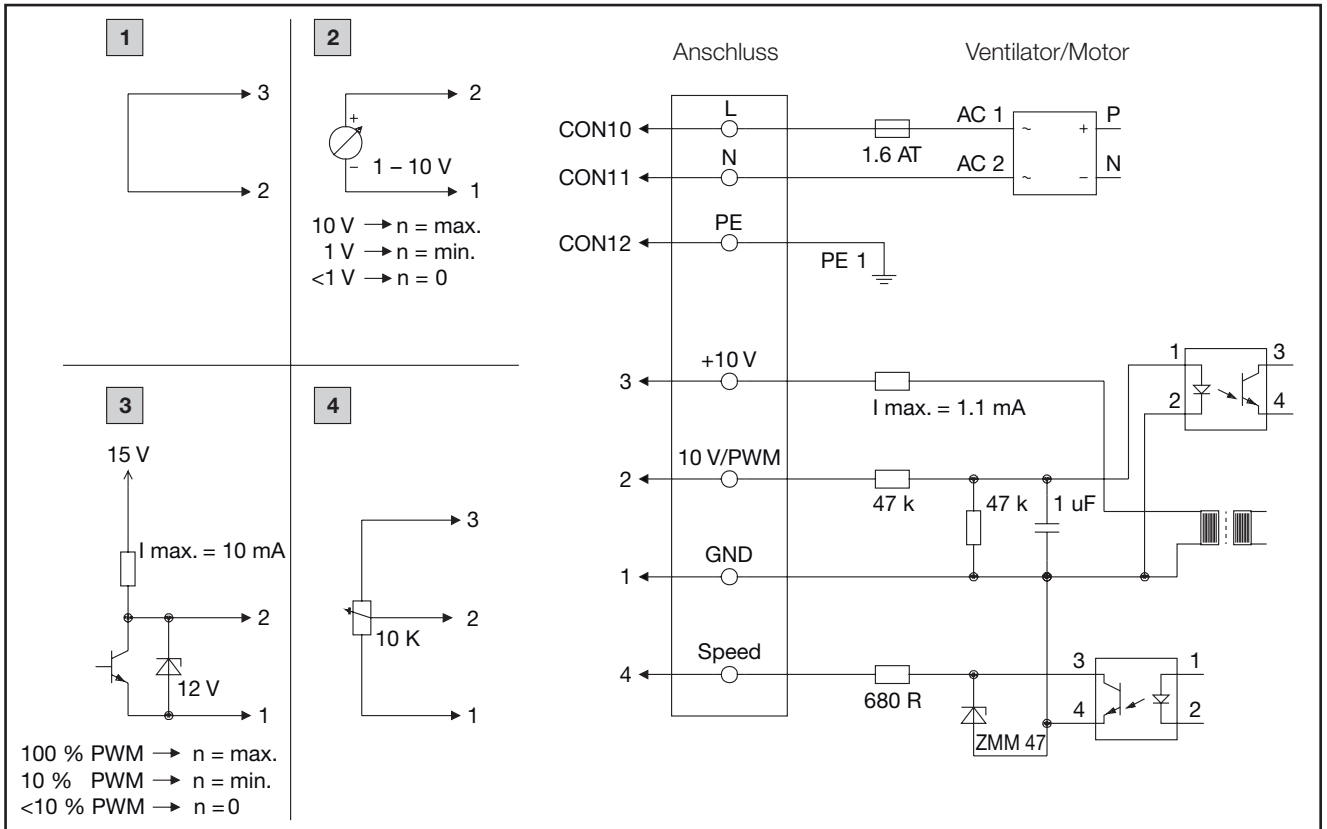


Abb. 22: Anschlussplan 3245.810/.910/918

- 1** Max. Drehzahl (entspricht Auslieferungszustand)
- 2** Einstellbare Drehzahl
- 3** Einstellbare Drehzahl über PWM 1 – 10 kHz
- 4** Einstellbare Drehzahl über Potenziometer

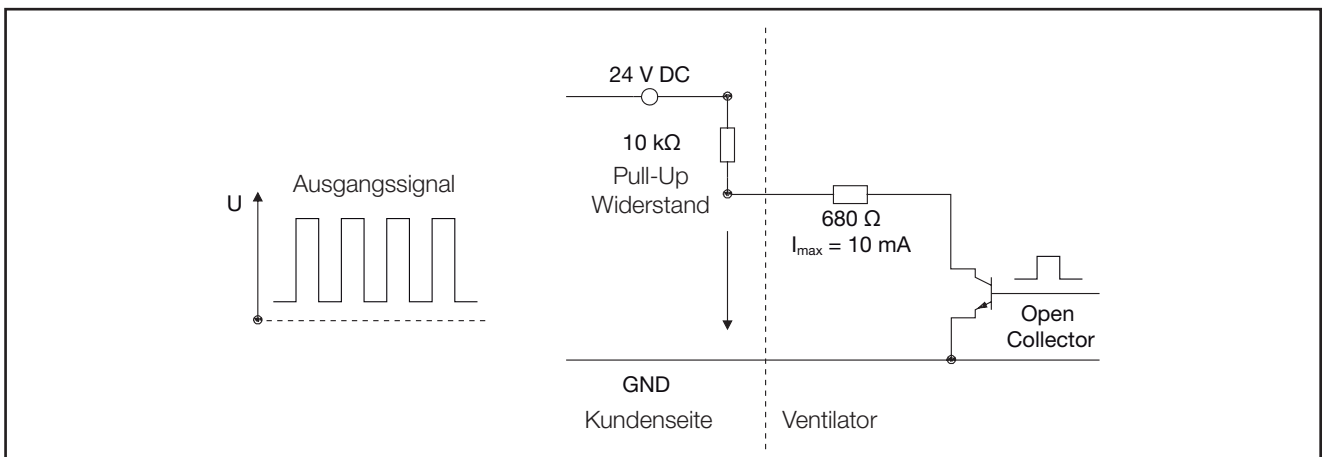


Abb. 23: Anschlussplan Drehzahlausgang

## 15 Konformitätserklärung

### Vereinfachte EU-Konformitätserklärung / Simplified EU Declaration of Conformity



Wir, / We,

**Rittal GmbH & Co. KG • Auf dem Stützelberg • 35745 Herborn**

Erklären, dass die Produkte / declare that the products

Serienbezeichnung:  
Serial name:

**Filterlüfter  
Fan-and-Filter Unit**

Handelsbezeichnung:  
Commercial part no.:

SK 3238.700	SK 3238.708	SK 3238.710	SK 3238.718	SK 3238.800	SK 3238.810
SK 3239.700	SK 3239.708	SK 3239.710	SK 3239.718	SK 3239.800	SK 3239.810
SK 3240.700	SK 3240.708	SK 3240.710	SK 3240.718	SK 3240.800	SK 3240.810
SK 3240.900	SK 3241.700	SK 3241.708	SK 3241.710	SK 3241.718	SK 3241.800
SK 3241.810	SK 3241.900	SK 3243.700	SK 3243.708	SK 3243.710	SK 3243.718
SK 3243.800	SK 3243.810	SK 3243.900	SK 3244.700	SK 3244.708	SK 3244.710
SK 3244.718	SK 3244.740	SK 3244.800	SK 3244.810	SK 3244.900	SK 3245.800
SK 3245.810	SK 3245.900	SK 3245.908	SK 3245.910	SK 3245.918	

folgender Richtlinie entsprechen: / conform to the following Directive

**2006/42/EC Machinery Directive**

Weitere Richtlinien: / Additional Directives:

**2011/65/EU Hazardous Substances Directive (RoHS)  
2014/30/EU EMC Directive**

Verantwortlich für Dokumentation  
Responsible for documentation

Rittal GmbH & Co. KG  
Auf dem Stützelberg  
35745 Herborn

ENCLOSURES

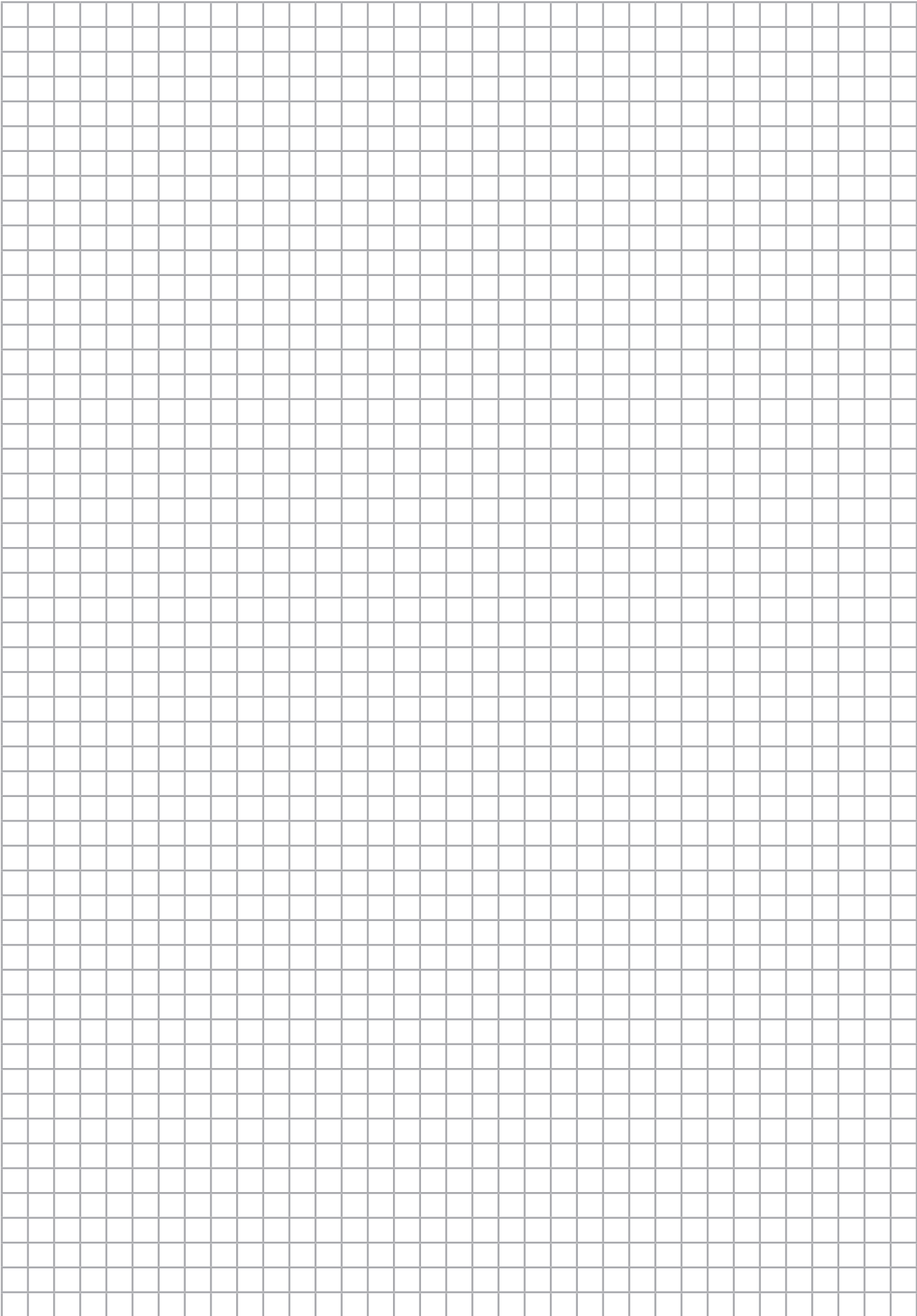
POWER DISTRIBUTION

CLIMATE CONTROL

IT INFRASTRUCTURE

SOFTWARE & SERVICES





# Rittal – The System.

Faster – better – everywhere.

- Enclosures
- Power Distribution
- Climate Control
- IT Infrastructure
- Software & Services

You can find the contact details of all Rittal companies throughout the world here.



[www.rittal.com/contact](http://www.rittal.com/contact)

RITTAL GmbH & Co. KG  
Auf dem Stuetzelberg · 35745 Herborn · Germany  
Phone +49 2772 505-0  
E-mail: [info@rittal.de](mailto:info@rittal.de) · [www.rittal.com](http://www.rittal.com)

12.2023/D-0000-00003576-00

ENCLOSURES

POWER DISTRIBUTION

CLIMATE CONTROL

IT INFRASTRUCTURE

SOFTWARE & SERVICES



FRIEDHELM LOH GROUP