



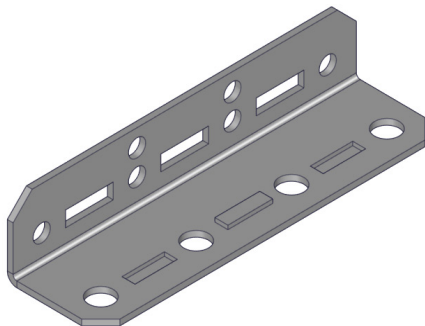
VX

8660.400

[www.rittal.com](http://www.rittal.com)

4028177984776

2x



4x

5,5x13  
TX30

Dok.-Nr. / No of doc.: D-0000-00003261-00  
Versandbeutel-Nr. / No. of accessory bag:

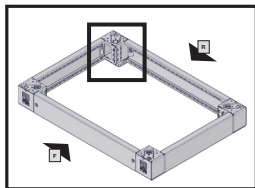
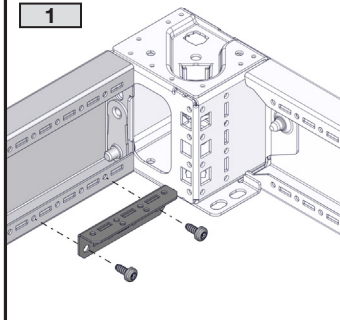
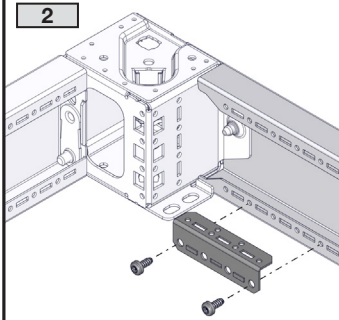
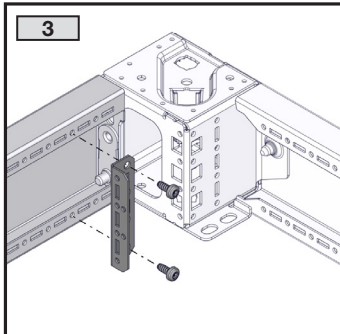
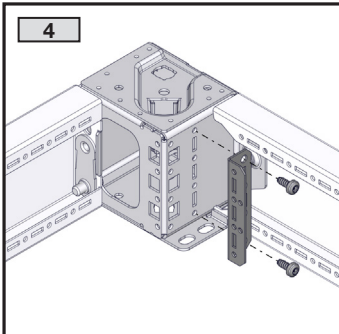
Country of origin:  
Lieferanten-Nr. / No. of supplier:

RITTAL GmbH & Co. KG, Auf dem Stuetzelberg, 35745 Herborn  
RITTAL Limited, Braithwell Way, Hellaby, Rotherham, S66 8QY, UK

DIN A6, doppelseitig  
DIN A6, double sheet

**TX30**

**Befestigungsmöglichkeiten Ausbauwinkel**  
**Mounting options for installation brackets**  
**Possibilités de installation équerre d'équipement**

**1** $M_A = 5 + 1 \text{ Nm}$ **2** $M_A = 5 + 1 \text{ Nm}$ **3** $M_A = 5 + 1 \text{ Nm}$ **4** $M_A = 5 + 1 \text{ Nm}$