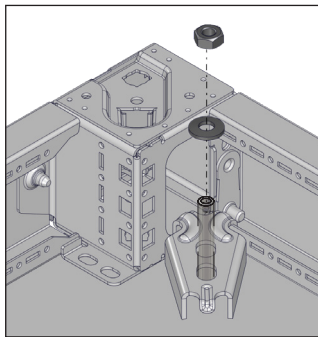
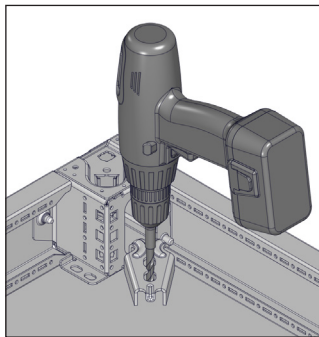
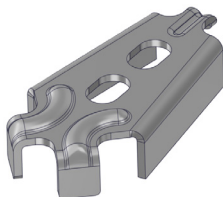




www.rittal.com



10x



MA = 10 + 2 Nm

Dok.-Nr. / No of doc.: D-0000-00003262-00
 Versandbeutel-Nr. / No. of accessory bag:

Country of origin:
 Lieferanten-Nr. / No. of supplier:

Befestigungsmöglichkeiten am Boden
Fastening options on the floor
Possibilités de fixation au sol

