

# Rittal – The System.

Faster – better – everywhere.



## **KX Kleingehäuse, Edelstahl** **KX small enclosures, stainless steel** **Boîtiers électriques KX** **en acier inoxydable**

KX 1560.000	KX 1301.000
KX 1561.000	KX 1584.000
KX 1562.000	KX 1587.000
KX 1563.000	KX 1588.000
KX 1564.000	KX 1585.000
KX 1565.000	KX 1586.000
KX 1566.000	
KX 1567.000	
KX 1568.000	
KX 1569.000	

**Montage- und Bedienungsanleitung**  
**Assembly and operating instructions**  
**Notice de montage et d'emploi**

ENCLOSURES

POWER DISTRIBUTION

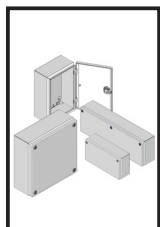
CLIMATE CONTROL

IT INFRASTRUCTURE

SOFTWARE & SERVICES

FRIEDHELM LOH GROUP





**Inhaltsverzeichnis**  
**Contents**  
**Sommaire**

<b>DE</b>	<b>EN</b>	<b>FR</b>
<b>1. Hinweise zur Dokumentation</b>	<b>4 1. Notes on documentation</b>	<b>4 1. Remarques relatives à la documentation</b>
1.1 CE-Kennzeichnung	4 1.1 CE labelling	4 1.1 Certification CE
1.2 Aufbewahrung der Unterlagen	4 1.2 Storing the documents	4 1.2 Conservation des documents
1.3 Verwendete Symbole	4 1.3 Symbols used	4 1.3 Symboles utilisés
1.4 Mitgeltende Unterlagen	4 1.4 Other applicable documents	4 1.4 Autres documents applicables
1.5 Normative Verweise	4 1.5 Normative references	4 1.5 Renvois à la norme
<b>2. Sicherheitshinweise</b>	<b>5 2. Safety instructions</b>	<b>5 2. Consignes de sécurité</b>
<b>3. Produktbeschreibung</b>	<b>16 3. Product description</b>	<b>16 3. Description du produit</b>
3.1 Funktionsbeschreibung und Bestandteile	16 3.1 Function description and components	16 3.1 Description fonctionnelle et composants
3.2 Kennzeichnung	16 3.2 Labelling	17 3.2 Traçabilité
3.3 Auspackhinweise	17 3.3 Unpacking instructions	18 3.3 Consignes de déballage
3.4 Lieferumfang	18 3.4 Scope of delivery	19 3.4 Composition de la livraison
<b>4. Montage und Aufstellung</b>	<b>19 4. Assembly and siting</b>	<b>19 4. Montage et implantation</b>
4.1 Anforderungen an den Aufstellort	19 4.1 Site requirements	19 4.1 Exigences concernant le lieu d'implantation
<b>5. Montage KX Klemmenkasten</b>	<b>20 5. Assembling the KX terminal boxes</b>	<b>20 5. Montage des boîtiers électriques KX</b>
5.1 Verschluss montieren	20 5.1 Mounting the lock	20 5.1 Montage de la serrure
5.2 Verschluss demontieren	20 5.2 Dismantling the lock	21 5.2 Démontage de la serrure
5.3 Erdung	21 5.3 Earthing	21 5.3 Mise à terre
5.4 Innenausbau	21 5.4 Interior installation	22 5.4 Aménagement intérieur
5.5 Anbau Zubehör Scharnier	22 5.5 Fitting accessory – hinge	22 5.5 Montage des charnières (en accessoires)
5.5 Anbau Zubehör Scharnier	23 5.5 Fitting accessory – hinge	23 5.5 Montage des charnières (en accessoires)
5.6 Anbau Zubehör Wandhalter	24 5.6 Fitting accessory – wall mounting bracket	24 5.6 Montage des pattes de fixation murale (en accessoires)
<b>6. Montage KX Bus-Gehäuse</b>	<b>26 6. Assembling the KX bus enclosures</b>	<b>26 6. Montage des coffrets Bus KX</b>
6.1 Verschluss montieren	26 6.1 Mounting the lock	26 6.1 Montage de la serrure
6.2 Verschluss demontieren	26 6.2 Dismantling the lock	26 6.2 Démontage de la serrure
6.3 Scharnier montieren	27 6.3 Fitting the hinge	27 6.3 Montage des charnières
6.4 Tür montieren	27 6.4 Fitting the door	27 6.4 Montage de la porte
6.5 Erdung	28 6.5 Earthing	28 6.5 Mise à terre
6.6 Innenausbau	28 6.6 Interior installation	28 6.6 Aménagement intérieur
6.7 Anbau Zubehör Befestigungskralle	29 6.7 Fitting accessory – mounting claw	29 6.7 Montage des crampons de fixation (en accessoires)
6.8 Anbau Zubehör Wandhalter	30 6.8 Fitting accessory – wall mounting bracket	29 6.8 Montage des pattes de fixation murale (en accessoires)
<b>7. Montage KX E-Box</b>	<b>31 7. Assembling the KX E-Box</b>	<b>31 7. Montage des coffrets électriques KX</b>
7.1 Vorreiberverschluss montieren	31 7.1 Mounting the cam lock	31 7.1 Montage de la serrure à came
7.2 Tür montieren	32 7.2 Mounting the door	32 7.2 Montage de la porte
7.3 Vorreiberverschluss demontieren	33 7.3 Dismantling the cam lock	32 7.3 Démontage de la serrure à came
7.4 Vorreiberverschluss umbauen für Türanschlag links	33 7.4 Changing the cam lock to a l/h door hinge	33 7.4 Changement de la serrure à came pour portes avec charnières à gauche
7.5 Vorreiberverschluss montieren – Türanschlag links	34 7.5 Fitting the cam lock – l/h door hinge	33 7.5 Montage de la serrure à came sur portes avec charnières à gauche
7.6 Tür montieren – Türanschlag links	35 7.6 Mounting the door – l/h door hinge	34 7.6 Montage de la porte avec charnières à gauche
7.7 Einbau Montageplatte	36 7.7 Installing the mounting plate	35 7.7 Montage de la plaque de montage
7.8 Erdung	37 7.8 Earthing	37 7.8 Mise à terre
7.9 Innenausbau	38 7.9 Interior installation	38 7.9 Aménagement intérieur
7.10 Anbau Zubehör Wandhalter	39 7.10 Fitting accessory – wall mounting bracket	38 7.10 Montage des pattes de fixation murale (en accessoires)
<b>8. Transport</b>	<b>40 8. Transport</b>	<b>40 8. Transport</b>
<b>9. Installation</b>	<b>40 9. Installation</b>	<b>40 9. Installation</b>



**Inhaltsverzeichnis  
Contents  
Sommaire**

<b>DE</b>	<b>EN</b>	<b>FR</b>
10. Erdung und Potenzialausgleich	10. Earthing and potential equalisation	10. Mise à la terre et équipotentialité
11. Bedienung	11. Operation	11. Utilisation
12. Inspektion und Wartung	12. Inspection and maintenance	12. Inspection et entretien
13. Lagerung	13. Storage	13. Stockage
14. Technische Daten	14. Technical specifications	14. Caractéristiques techniques
15. Schutzgrade	15. Degrees of protection	15. Indices de protection
16. Verlustleistung	16. Heat loss	16. Puissance dissipée
17. Ersatzteile	17. Spare parts	17. Pièces de rechange
18. Garantie	18. Warranty	18. Garantie
19. Kundendienstadressen	19. Customer services addresses	19. Coordonnées des services après-vente



**1. Hinweise zur Dokumentation**  
**1. Notes on documentation**  
**1. Remarques relatives à la documentation**

DE

Die Montageanleitung richtet sich an alle Personen, die über eine entsprechende Fachausbildung verfügen, um Schaltschränke normgerecht mit elektrischen, elektronischen, mechanischen oder pneumatischen Betriebsmitteln auszurüsten, am Bestimmungsort aufzustellen bzw. zu montieren und betriebsfertig anzuschließen. Die Bedienungsanleitung richtet sich an das Bedienpersonal und entsprechend ausgebildete Fachkräfte für elektrotechnische und mechanische Instandhaltung.

Die originale Montageanleitung ist in deutscher Sprache verfasst.

**1.1 CE-Kennzeichnung**

Die Konformitätserklärung nach Niederspannungsrichtlinie 2014/35/EU steht als Download auf der Homepage von Rittal zur Verfügung.

**1.2 Aufbewahrung der Unterlagen**

Der Sicherheitshinweis und der Einlegezettel sind Teil des Produktes. Sie müssen dem Anlagenbetreiber ausgehändigt werden. Dieser übernimmt die Aufbewahrung, damit die Unterlagen im Bedarfsfall zur Verfügung stehen.

**1.3 Verwendete Symbole**

Beachten Sie folgende Sicherheits- und sonstige Hinweise in der Anleitung:



Gefahr



Hinweis



Hinweis:  
Front-/Rückansicht

**1.4 Mitgeltende Unterlagen**

Für die hier beschriebenen Schaltschränke steht diese Montage- und Bedienungsanleitung als Download unter [www.rittal.de](http://www.rittal.de) zur Verfügung. Für Schäden, die durch Nichtbeachtung dieser Anleitung entstehen, übernehmen wir keine Haftung. Zusätzlich gelten auch die Anleitungen des verwendeten Zubehörs.

**1.5 Normative Verweise**

Das Rittal KX Kleingehäuse, Edelstahl entspricht einer Vielzahl technischer Regelwerke, wodurch das Gehäuse für unterschiedlichste Märkte und Einsatzbereiche qualifiziert ist. Eine aktuelle Übersicht finden Sie beim Produkt auf [www.rittal.de](http://www.rittal.de).

EN

The assembly instructions are aimed at all persons who have appropriate specialist training to allow them to equip enclosures to conform to standards with electrical, electronic, mechanical or pneumatic operating equipment, to place or install at the destination site and to connect ready to operate. The operating instructions are for the operating personnel and appropriately trained specialists for electro-technical and mechanical maintenance.

The original assembly instructions are written in German.

**1.1 CE labelling**

The declaration of conformity according to DIN EN 62 208 can be downloaded from the Rittal website.

**1.2 Storing the documents**

The safety instructions and the accompanying note are part of the product. They must be given to the plant operator, who is then responsible for the storage of the documents so that they are readily available when needed.

**1.3 Symbols used**

Please observe the following safety instructions and other notes in this guide:



Danger



Note



Note:  
Front/rear view

**1.4 Other applicable documents**

These assembly and operating instructions for the described enclosures can be downloaded from [www.rittal.com](http://www.rittal.com). We cannot accept any liability for damage associated with failure to observe these instructions. The instructions for any accessories used also apply.

**1.5 Normative references**

Because the Rittal KX small enclosure, stainless steel conforms to many technical regulations, the enclosure is suitable for the widest-range of markets and application areas. A current overview for the product is available at [www.rittal.com](http://www.rittal.com).

FR

La notice de montage s'adresse à toutes les personnes qui possèdent les compétences professionnelles correspondantes, pour équiper les coffrets électriques avec du matériel électrique, électronique, mécanique ou pneumatique dans le respect des normes, pour les installer ou les monter sur le lieu d'exploitation et pour les raccorder pour leur exploitation. La notice d'emploi s'adresse au personnel d'exploitation et aux spécialistes formés en conséquence pour la maintenance électrotechnique et mécanique.

La notice de montage originale est rédigée en allemand.

**1.1 Certification CE**

La déclaration de conformité selon la norme EN 62 208 est disponible par téléchargement sur le site internet de Rittal.

**1.2 Conservation des documents**

Les consignes de sécurité et la notice jointe font partie du produit. Elles doivent être remises à l'exploitant de l'installation. Celui-ci les conservera de manière à ce qu'elles soient disponibles en cas de besoin.

**1.3 Symboles utilisés**

Tenir compte des consignes de sécurité et autres directives contenues dans cette notice :



Danger



Remarque



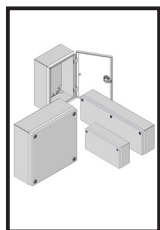
Remarque :  
F = vue frontale  
R = vue arrière

**1.4 Autres documents applicables**

La présente notice de montage et d'emploi pour les boîtiers qui y sont mentionnés peut être téléchargée sur le site internet [www.rittal.fr](http://www.rittal.fr). Nous déclinons toute responsabilité en cas de dommages imputables à la non-observation des instructions contenues dans ces documents. Veuillez également tenir compte des instructions relatives aux accessoires utilisés.

**1.5 Renvois à la norme**

Le boîtier électrique KX Rittal en acier inoxydable répond à de nombreuses normes techniques qui lui permettent d'être homologué pour divers marchés et domaines d'application. Un état actualisé est disponible sur le site internet [www.rittal.fr](http://www.rittal.fr).



## 2. Sicherheitshinweise 2. Safety instructions

## 2. Consignes de sécurité 2. Veiligheidsvoorschriften

DE

### Bestimmungsgemäße Verwendung

Diese Rittal Produkte sind Leergehäuse für Niederspannungs-Schaltgerätekombinationen mit einer Bemessungsspannung von höchstens 1000 V AC oder 1500 V DC und Mess-, Steuer- und Regelungstechnik im Innenraum. Für besondere Anforderungen und für Freiluftaufstellung muss die Eignung durch Rittal bestätigt werden. Die in der Montageanleitung angegebenen Belastungsgrenzen sind einzuhalten.

Bei der Entwicklung des in dieser Anleitung beschriebenen Produktes wurden bereits im Konstruktionsstadium sicherheitskritische Punkte über eine Risikobewertung nach DIN EN ISO 12100 bewertet und vermieden. Da sich einige wenige Restrisiken nicht ausschließen lassen, sind folgende Hinweise zu beachten.

Bei einem Nichtbeachten der Sicherheitshinweise besteht die Möglichkeit der Gefahr für Gesundheit und Leben.

#### Sicherheitshinweise:

- Die Gehäuse müssen während Transport, Auf- und Ausbau sowie Demontage gegen Umfallen, Herunterfallen und Verrutschen gesichert werden.
- Quetsch- und Schnittgefahr beim Ein- und Ausbau der Montageplatte.
- Bei allen Arbeiten ist auf die dafür erforderliche persönliche Schutzausrüstung (PSA) zu achten.
- Beim Auspacken des Gehäuses Verletzungsgefahr durch lose Bauteile.
- Unfallverhütungsvorschriften sind zu beachten (z. B. Safety-Cuttermesser verwenden).
- Stromschlag durch leitende Teile.
- Gefahr durch Schwerkraft.

EN

### Intended use

These Rittal products are empty enclosures for low-voltage switchgear combinations with maximum rated voltage 1000 V AC or 1500 V DC and instrumentation and control systems intended for use indoors. For special requirements and for outdoor installations, confirmation of suitability must be obtained from Rittal. The load limits specified in the assembly instructions must be observed.

During the development of the product described in these instructions as part of the design study, a risk evaluation according to DIN EN ISO 12100 was conducted to evaluate and prevent safety-critical items. Because a few residual risks cannot be precluded, the following notes must be observed.

Danger to life and health in case of non-observance of the safety instructions.

#### Safety instructions:

- The enclosure must be secured against tipping, falling or slipping during transportation, assembly, configuration and dismantling.
- Beware of cuts and bruising when installing and removing the mounting plate.
- The required personal protective equipment (PPE) must be used for all work.
- Take care when unpacking the enclosure, as loose components may cause injury.
- Accident prevention regulations must be observed (e.g. use safety cutter knives).
- Electric shock due to conductive parts.
- Danger due to gravity.

FR

### Utilisation correcte

Ces produits Rittal sont des coffrets vides prévus pour recevoir des disjoncteurs basse tension de max. 1000 V AC ou 1500 V DC et des composants de contrôle et de régulation destinés à une utilisation en intérieur. Pour des applications spécifiques ou pour une implantation en extérieur, faites vérifier leur adéquation par Rittal. Les limites de charges indiquées dans la notice de montage doivent être respectées.

Lors du développement du produit décrit dans cette notice, les points critiques pour la sécurité ont déjà été analysés et prévenus lors de la fabrication via une analyse des risques selon la norme EN ISO 12100. Les remarques suivantes sont à respecter car quelques risques résiduels ne peuvent pas être supprimés.

Il est possible que la santé et la vie des personnes soient mises en danger en cas de non-respect des consignes de sécurité.

#### Consignes de sécurité :

- Lors du transport, du montage et de l'équipement ainsi que du démontage, le boîtier doit être sécurisé pour ne pas basculer, chuter ou glisser.
- Risque d'écrasement et de coupure lors du montage et du démontage de la plaque de montage.
- Veiller à utiliser l'équipement de protection individuel (EPI) requis lors de tous les travaux.
- Risque de blessure dû aux composants non maintenus lors du déballage du coffret.
- Les consignes de prévention des accidents doivent être respectées (utiliser p. ex. un cutter de sécurité).
- Électrocution par des pièces conductrices.
- Danger de la gravité.

NL

### Voorgescreven gebruik

Deze Rittal-producten zijn lege kasten voor laagspanningsschakelinrichtingen met een nominale spanning van maximaal 1000 V AC of 1500 V DC en meet-, besturings- of regeltechnische elementen voor gebruik binnenshuis. Voor bijzondere vereisten en gebruik in buitenopstelling dient de geschiktheid door Rittal te worden bevestigd. De in de gebruiksaanwijzing maximaal toelaatbare belastbaarheid dient in acht te worden genomen.

Bij de ontwikkeling van de in deze handleiding beschreven producten zijn er al in de ontwerpfase veiligheidskritische punten vastgesteld en vermeden door middel van een risico-evaluatie conform DIN EN ISO 12100. Omdat enkele resterende risico's niet kunnen worden uitgesloten, dienen de volgende instructies in acht te worden genomen.

Wanneer de veiligheidsinstructies niet in acht worden genomen, kan dit leiden tot een risico op letsel en overlijden.

#### Veiligheidsvoorschriften:

- De behuizing moet tijdens het transport, montage, installatie en demontage tegen kantelen, vallen en wegglijden worden beveiligd.
- Gevaar voor beknelling en snijwonden bij het in- en uitbouwen van de montageplaat.
- Bij alle werkzaamheden moet de hiervoor vereiste persoonlijke beschermingsmiddelen (PBM) worden gebruikt.
- Bij het uitpakken van de behuizing bestaat gevaar voor letsel door losse componenten.
- De voorschriften ter voorkoming van ongevallen moeten worden nageleefd (bijv. gebruik veiligheidsmessers).
- Elektrische schok door geleidende onderdelen.
- Gevaar door zwaartekracht.



## 2. Säkerhetsinstruktioner 2. Istruzioni di sicurezza

## 2. Instrucciones de seguridad 2. Turvallisuusohjeet

SE

### Ändamålsenlig användning

Dessa Rittal produkter är tomma skåp för lågspänningsfördelningskombinationer med märkspänning på högst 1000 V AC eller 1500 V DC och mät-, styr- och regleringsteknik för uppställning inomhus. Vid särskilda förutsättningar och vid uppställning utomhus måste Rittal intyga produkternas lämplighet. De belastningsgränser som anges i montageanvisningen måste observeras.

Vid utvecklingen av produkten som beskrivs i dessa instruktioner har säkerhetskritiska punkter utvärderats och undvikits redan på konstruktionsstadiet genom en riskbedömning enligt DIN EN ISO 12100. Eftersom vissa kvarvarande risker inte kan undvikas helt ska följande information observeras.

Om säkerhetsanvisningarna inte följs kan det finnas risk för allvariga skador eller dödsfall.

### Säkerhetsinstruktioner:

- Skåpet måste säkras vid transport, montage, installation och demontage så att det inte kan välta, falla ner eller glida.
- Risk för klämning och skärskador vid montage och demontage av montageplåten.
- Vid alla arbeten ska nödvändig personlig skyddsutrustning användas.
- Var försiktig när skåpet packas upp, eftersom lösa komponenter kan orsaka skador.
- Olycksförebyggande regler måste följas (använd t.ex. säkerhetskniv).
- Elektrisk stöt på grund av ledande delar.
- Fara på grund av gravitation.

IT

### Impiego conforme alle norme

Questi prodotti Rittal consistono essenzialmente in contenitori vuoti per l'installazione di apparecchiature assiemate di protezione e di manovra per bassa tensione con una tensione nominale di max. 1000 V AC o 1500 V DC, nonché di apparecchi di misurazione, comando e regolazione. Per applicazioni speciali o per l'installazione all'esterno è necessaria la conferma dell'idoneità all'uso da parte di Rittal. È doveroso rispettare i limiti di carico specificati nelle istruzioni di installazione.

Durante lo sviluppo del prodotto descritto nelle presenti istruzioni, in fase di progettazione è stata eseguita una valutazione del rischio secondo la norma DIN EN ISO 12100 volta a individuare ed eliminare eventuali criticità legate alla sicurezza. Poiché non è possibile escludere ulteriori rischi, è necessario attenersi alle seguenti istruzioni. L'inosservanza delle istruzioni di sicurezza può causare pericoli alla salute e alla vita.

### Istruzioni di sicurezza:

- Durante il trasporto, il montaggio, l'allestimento e lo smontaggio, il contenitore deve essere protetto da possibili cadute, ribaltamenti e scivolamenti.
- Pericolo di schiacciamento e taglio durante il montaggio e l'allestimento della piastra di montaggio.
- I dispositivi di protezione individuale (DPI) devono essere utilizzati in tutte le attività.
- Durante il disimballaggio del contenitore, vi è il rischio di lesioni dovute a componenti non montati.
- È doveroso rispettare le norme antinfortunistiche (ad esempio, utilizzare cutter di sicurezza).
- Scossa elettrica dovuta a elementi conduttivi.
- Pericolo a causa della gravità.

ES

### Uso correcto

Estos productos Rittal son armarios vacíos para instalaciones de aparata de baja tensión con tensión nominal máxima de 1000 V AC o 1500 V DC, o sistemas de instrumentación y control en interiores. Para aplicaciones especiales o la instalación en exteriores, es necesario confirmar la idoneidad del producto con Rittal. Deben respetarse los límites de carga especificados en las instrucciones de montaje.

Durante el desarrollo del producto descrito en este manual, los puntos críticos para la seguridad a través de una valoración de riesgo según DIN EN ISO 12100 ya se evaluaron y evitaron en la fase de diseño. Dado que no pueden excluirse algunos riesgos residuales, deben observarse las siguientes indicaciones. Peligro para la vida y la salud en caso de inobservancia de las instrucciones de seguridad.

### Instrucciones de seguridad:

- Asegure el armario contra vuelcos, caídas y deslizamientos durante el transporte, el montaje y el desmontaje.
- Riesgo de aplastamiento y corte al realizar el montaje y desmontaje de la placa de montaje.
- Deben utilizarse los equipos de protección individual (EPI) necesarios para todos los trabajos.
- Los componentes sueltos pueden provocar lesiones durante el desembalaje del armario.
- Deben respetarse las normas de seguridad y prevención de accidentes laborales (por ej. en el uso del cúter).
- Choque eléctrico debido a partes conductoras.
- Peligro debido a la gravedad.

FI

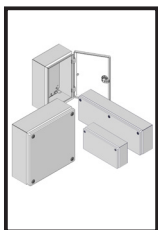
### Määräystenmukainen käyttö

Nämä Rittalin tuotteet ovat tyhjiä kotelointeja pienjännite-kytkentälaitteyhdistelmille, jossa suurin mittaajännite on enintään 1000 V AC tai 1500 V DC, ja joiden sisällä on mittaus-, ohjaus- ja säätötekniikkaa. Erityisiä vaatimuksia varten ja asennettaessa ulkotiloihin on soveltuvin varmistettava erikseen. Asennusohjeissa mainittuja kuormitusrajoja on noudatettava.

Tämän ohjeissa kuvatun tuotteen kehityksessä on otettu jo suunnitteluvaiheessa huomioon turvallisuuden kannalta kriittiset pisteet DIN EN ISO 12100:n mukaisen riskiarvioinnin perusteella, ja niitä on vältetty. Koska kaikkia riskejä ei voi välttää, on noudatettava seuraavia ohjeita. Mikäli turvallisuusohjeita ei noudateta, saattaa aiheutua vaara terveydelle ja hengelle.

### Turvallisuusohjeet:

- Kotelon kaatuminen, putoaminen ja liikkuminen on estettävä kuljetuksen, asennuksen ja purkamisen aikana.
- Puristumis- ja viiltovaara asennuslevyä asennettaessa ja purettaessa.
- Kaikissa töissä on käytettävä niihin vaadittavia henkilönsuojaimia.
- Kotelosta purettaessa irtonaiset rakenneosat aiheuttavat loukkaantumisaarua.
- Turvallisuusmääräyksiä on noudatettava (esim. turvaveitsen käyttäminen).
- Johtavien osien aiheuttama sähköisku.
- Painovoiman aiheuttama vaara.



## 2. Sikkerhedsanvisninger

## 2. Wskazówki dotyczące bezpieczeństwa

## 2. Bezpečnostní pokyny

## 2. Инструкции за безопасност

### DK Forskriftsmæssig anvendelse

Disse Rittal-produkter er tomme indkapslinger til lavspændingstavle-kombinationer med maksimal mærkespænding på 1000 V AC eller 1500 V DC og instrumenter og kontrolsystemer for indendørs installationer. For særlige krav og udendørs installationer skal egnethed bekræftes af Rittal. Lastgrænserne angivet i monteringsvejledningen skal til enhver tid overholdes.

Ved udviklingen af produktet beskrevet i denne instruktion blev der i konstruktionsfasen foretaget en risikovurdering af sikkerhedskritiske punkter jf. DIN EN ISO 12100 som herefter blev undgået. Det er ikke muligt at udelukke enkelte restriksi, hvorfor følgende anvisninger skal overholdes. Manglende overholdelse af sikkerhedsanvisningerne udgør en sundhedsrisiko og livsfare.

#### Sikkerhedsanvisninger:

- Under transport, op- og udbygning samt demontering skal kabinettet sikres mod at vælte, falde ned samt at glide.
- Der er risiko for at man kan få blå mærker eller skære sig ved montering og afmontering af montagepladen.
- Ved enhver type arbejde skal der anvendes personlige værnemidler (PSA).
- Ved udpakning af kabinettet er der risiko, som følge af løse komponenter, for at pådrage sig kvæstelser.
- Sørg for at overholde ulykkesforebyggelsesforskrifter (f.eks. skal der anvendes sikkerhedshobbykniv).
- Elektrisk stød på grund af ledende dele.
- Fare på grund af tyngdekraften.

### PL Używaj zgodnie z przeznaczeniem

Produkty Rittal to puste obudowy do rozdzielnic i sterownic niskonapięciowych o napięciu znamionowym nieprzekraczającym 1000 V AC lub 1500 V DC, które można stosować do urządzeń pomiarowych, sterujących i regulujących wewnątrz budynków. Stosowanie w innych warunkach oraz na wolnym powietrzu wymaga uzyskania dodatkowego potwierdzenia z firmy Rittal. Podane w instrukcji montażu granice obciążeń muszą być przestrzegane.

Podczas projektowania produktu opisanego w tej instrukcji przeprowadzono ocenę ryzyka zgodnie z normą DIN EN ISO 12100 zostały w celu oceny i zapobiegania elementom krytycznym dla bezpieczeństwa. Ponieważ nie można wykluczyć niektórych pozostałych zagrożeń, należy przestrzegać poniższych wskázówek.

Nieprzestrzeganie wskázówek bezpieczeństwa może spowodować niebezpieczeństwo dla życia i zdrowia.

#### Wskázówki dotyczące bezpieczeństwa:

- Podczas transportu, montażu i konfiguracji oraz demontażu obudowa musi być zabezpieczona przed przewróceniem, upadkiem i przesunięciem.
- Istnieje ryzyko zgniecenia i skałeczenia się przy montażu lub demontażu płyty montażowej.
- Podczas wszelkich prac należy stosować wymagane osobiste wyposażenie ochronne.
- Podczas rozpakowywania zachodzi niebezpieczeństwo zranienia przez luźne części.
- Przestrzegać przepisów bezpieczeństwa i higieny pracy (np. używać noży bezpiecznych).
- Porażenie prądem z powodu części przewodzących.
- Niebezpieczeństwo spowodowane grawitacją.

### CZ Použití v souladu s určením

Tyto výrobky společnosti Rittal jsou prázdné skříně pro elektrické rozváděče s maximálním jmenovitým napětím 1000 V AC nebo 1500 V DC a pro měřicí, řídicí a regulační prvky ve vnitřních prostorách. V případě speciálních požadavků a instalace ve venkovním prostředí musí společnost Rittal potvrdit vhodnost takové použití. Zátěžové limity uvedené v návodu k obsluze se musí dodržovat.

Při konstrukčním vývoji produktu popsaného v těchto instrukcích byly hodnoceny a eliminovány bezpečnostně kritické body na základě hodnocení rizik podle DIN EN ISO 12100. Protože není možno některá minimální zbytková rizika vyloučit, je nutno respektovat následující pokyny. Důsledkem nerespektování bezpečnostních pokynů může být ohrožení zdraví a života.

#### Bezpečnostní pokyny:

- Skříně musí být během přepravy, instalace, montáže a demontáže zajištěna proti překlopení, pádu a sklouznutí.
- Nebezpečí přímáknutí a pořezání při montáži a demontáži montážní desky.
- Při všech pracích je nutné používat k tomu nezbytné osobní ochranné pracovní pomůcky (OOPP).
- Při vybalování skříně hrozí nebezpečí zranění volně přiloženými komponenty.
- Je nutné dodržovat předpisy bezpečnosti práce (např. použijte bezpečný odlamovací nůž).
- Úraz elektrickým proudem způsobený vodivými částmi.
- Nebezpečí způsobené gravitací.

### BG За правилна употреба

Продуктите на Rittal са празни кутии за измервателни уреди, контролни системи и инсталации с ниско напрежение. Максимално номинално напрежение 1000 V AC или 1500 V DC. При специални изисквания и външни инсталации, трябва да се изиска потвърждение от Rittal за приложимост. Трябва да се спазват ограниченията за натоварване посочени в инструкциите за монтаж.

При проектирането и разработването на продуктът описан в инструкцията са оценени и избегнати критичните точки по отношение на безопасността чрез оценка на риска съгласно DIN EN ISO 12100. Тъй като някои остатъчни рискове не могат да се изключат, трябва да се спазват следните указания. При неспазване на инструкциите за безопасност съществува потенциална опасност за здравето и живота.

#### Инструкции за безопасност:

- Корпусът трябва да се обезопаси срещу преобръщане, падане и подхлъзване по време на транспортиране, сглобяване, монтаж и демонтаж.
- Опасност от притискане и порязване при монтиране и демантиране на монтажната плоча.
- При всички дейности използвайте изискваните за целта лични предпазни средства (ЛПС).
- При разопаковане на корпуса съществува риск от нараняване, причинен от разхлабени компоненти.
- Трябва да се спазват разпоредбите за предотвратяване на злополуки (например използване на предпазен нож).
- Токов удар, причинен от проводящи части.
- Опасност, дължаща се на гравитацията.



## 2. Υποδείξεις ασφαλείας 2. Instrucțiuni de siguranță

## 2. Sigurnosne upute

### GR Προβλεπόμενη χρήση

Αυτά τα προϊόντα Rittal είναι άδεια ερμάρια για την τοποθέτηση συνδυασμών διατάξεων διακοπών χαμηλής τάσης με τάση μέτρησης έως και 1000 V AC ή 1500 V DC, καθώς και για συστήματα μέτρησης, ελέγχου και ρυθμίσεων σε εσωτερικούς χώρους. Για ειδικές απαιτήσεις και για την τοποθέτηση σε εξωτερικούς χώρους ενδεχομένως να χρειαστεί η επιβεβαίωση της καταλληλότητας από την Rittal. Πρέπει να τηρηθούν τα όρια φορτίων και καταπονήσεων που αναφέρονται στις οδηγίες χειρισμού.

Κατά τη διάρκεια της ανάπτυξης του προϊόντος που περιγράφεται σε αυτές τις οδηγίες ως μέρος της μελέτης σχεδιασμού, πραγματοποιήθηκε αξιολόγηση κινδύνου σύμφωνα με το DIN EN ISO 12100 για την αξιολόγηση και την αποτροπή κρίσιμων για την ασφάλεια αντικειμένων. Επειδή ορισμένοι ελάχιστοι κίνδυνοι δεν μπορούν να αποκλειστούν τελείως, θα πρέπει να τηρηθούν οι παρακάτω υποδείξεις.

Εάν αγνοηθούν οι υποδείξεις ασφαλείας υπάρχει κίνδυνος για τη ζωή και την υγεία.

#### Υποδείξεις ασφαλείας:

- Το περίβλημα πρέπει να είναι ασφαλισμένο έναντι ανατροπής, πτώσης και ολίσθησης κατά τη μεταφορά, τοποθέτηση και αφαίρεσή του.
- Κίνδυνος σύνθλιψης και κοπής κατά την τοποθέτηση και αφαίρεση της πλάκας συναρμολόγησης.
- Σε όλες τις εργασίες θα πρέπει να χρησιμοποιείται ο απαιτούμενος ατομικός εξοπλισμός προστασίας (ΜΑΠ).
- Κίνδυνος τραυματισμών από λυμένα εξαρτήματα κατά την αποσυσκευασία.
- Πρέπει να τηρηθούν οι κανόνες πρόληψης ατυχημάτων (π.χ. χρήση κοπιδίου ασφαλείας).
- Ηλεκτροπληξία λόγω αγώνιμων εξαρτημάτων.
- Κίνδυνος λόγω βαρύτητας.

### RO Domeniul de utilizare

Aceste produse Rittal sunt tablouri electrice neechipate pentru aparataj de comutare de joasă tensiune, cu o tensiune nominală de maxim 1000 V c.a. sau 1500 V c.c. și sisteme de măsurare, control și reglare. Pentru cerințe speciale și pentru instalarea în aer liber, trebuie obținuta o confirmare de compatibilitate de la firma Rittal. Trebuie respectate sarcinile de încarcare specificate în instrucțiunile de asamblare.

La dezvoltarea produsului descris în aceste instrucțiuni, ca parte a studiului de design, au fost evaluate și prevenite punctele critice din punct de vedere al siguranței, încă din faza de proiectare, prin intermediul unei evaluări a riscurilor, conform DIN EN ISO 12100. Deoarece nu pot fi excluse unele riscuri reziduale, trebuie respectate următoarele instrucțiuni. La nerespectarea instrucțiunilor de siguranță, există posibilitatea pericolității sănătății și a vieții.

#### Instrucțiuni de siguranță:

- Carcasa trebuie asigurată împotriva răsturnării, căderii sau alunecării în timpul transportului, montării și demontării.
- În timpul instalării și scoaterii plăcii de montare există riscul de zdrobire și tăiere.
- În cazul tuturor lucrărilor este necesară utilizarea echipamentului individual de protecție corespunzător (EIP).
- În timpul despachetării cutiei, există riscul de rănire cauzată de componentele libere.
- Trebuie respectate reglementările de prevenire a accidentelor (de ex. utilizați un cuțit Safety tip cutter).
- Șoc electric datorat părților conductoare.
- Pericol din cauza gravitației.

### HR Predviđena uporaba

Ovi proizvodi tvrtke Rittal odnose se na prazna kućišta za niskonaponske kombinacije sklopnih uređaja s nazivnim naponom od najviše 1000 V kod izmjeničnog napona ili 1500 V kod istosmjernog napona te mjernom, upravljačkom i regulacijskom tehnikom u unutrašnjem prostoru. Kod posebnih zahtjeva i vanjske montaže prikladnost mora potvrditi tvrtka Rittal. Obvezno je pridržavanje granica opterećenja koje su navedene u uputama za uporabu.

Pri razvoju proizvoda spomenutih u ovim uputama već su u fazi izvedbe procijenjene i izbjegnute sigurnosno osjetljive točke na temelju procjene rizika sukladno normi DIN EN ISO 12100. Budući da nije moguće isključiti preostale rizike, potrebno je pridržavati se sljedećih uputa. U slučaju nepridržavanja sigurnosnih uputa moguća je opasnost po zdravlje i život.

#### Sigurnosne upute:

- Kućište se tijekom transporta, montaže i demontaže mora osigurati od prevrtanja, i pada i klizanja.
- Opasnost od prignječenja i posjekotina prilikom montaže i demontaže montažne ploče.
- Tijekom svih radova mora se upotrebljavati potrebna osobna zaštitna oprema (OZO).
- Prilikom raspakiravanja kućišta postoji opasnost od ozljede nepričvršćenim dijelovima.
- Pridržavajte se propisa o sprječavanju nezgoda (npr. upotrebljavajte sigurnosni skalpel).
- Električni udar od vodljivih dijelova.
- Opasnost od gravitacije.





## 2. Biztonsági utasítások

## 2. Saugos nurodymai

## 2. Ohutusjuhised

## 2. Drošības norādījumi

### HU Rendeltetészerű használat

Ezek a Rittal termékek üres házak kisfeszültségű kapcsolóberendezés-kombinációk számára, melyek névleges feszültsége legfeljebb 1000 V AC vagy 1500 V DC, illetve a mérés-, vezérlés- és szabályozástechnika számára, beltérben. Különleges követelmények és kültéri felállítás esetén az alkalmasságot a Rittal-lal kell jóváhagyatni. A szerelési utasításban megadott terhelési határértékeket be kell tartani.

Az utasításban leírt termék konstrukciójának kidolgozásakor, szerinti kockázatértékelést végeztek és a biztonságtechnikailag kritikus pontok elkerülése érdekében intézkedéseket hoztak. Mivel néhány fennmaradó kockázat nem zárható ki, a következő tudnivalókat kérjük figyelembe venni. A biztonsági utasítások figyelmen kívül hagyása esetén sérülés- és életveszély áll fenn.

#### Biztonsági utasítások:

- A házat a szállítás, fel- és kiépítés, valamint szétszerelés során felbillenés, leesés és megcsúszás ellen biztosítani kell.
- Zúzódás és vágási sérülés veszélye a szerelőlemez be- és kiszérésekor.
- Minden munkánál kötelező az ahhoz szükséges személyi védőfelszerelés viselése.
- A ház kicsomagolása során a különálló alkatrészek miatt sérülésveszély áll fenn.
- A balesetvédelmi előírásokat be kell tartani (pl. biztonsági szikét kell használni).
- Vezető alkatrészek okozta áramütés.
- Veszély a gravitáció miatt.

### LT Naudojimas pagal paskirtį

Šie „Rittal“ produktai, yra tušti korpusai, skirti žemos įtampos perjungimo įrenginių kombinacijoms, kurių didžiausia vardinė įtampa 1000 V kintamosios srovės arba 1500 V nuolatinės srovės, taip pat matavimo, valdymo ir reguliavimo technikai. Planuojant nestandartinius sprendimus ir produkto įrengimą lauke, būtina konsultuotis su „Rittal“ atstovu. Laikytis nurodytų apkravos ribų, kurios apibrėžtos naudojimo instrukcijoje.

Kuriant instrukcijose aprašytą produktą jau projektavimo etape buvo įvertinta rizika ir atliktas rizikos vertinimas pagal DIN EN ISO 12100, atsižvelgta į saugos reikalavimus ir imtasi priemonių pašalinti galimus pavojus. Kadangi kai kurių liekamųjų pavojų pašalinti negalima, reikia laikytis toliau pateiktų nurodymų. Nesilaikant saugos nurodymų kyla pavojus sveikatai ir gyvybei.

#### Saugos nurodymai:

- Korpusas turi būti apsaugotas nuo apvirkimo, kritimo ir slydimo transportavimo, surinkimo, išardymo ir išmontavimo metu.
- Suspaudimo ir nupjovimo pavojus montuojant ir nuimant tvirtinimo plokštę.
- Atliekant bet kokius darbus būtina naudoti asmenines apsaugos priemones (AAP).
- Išpakuodami korpusą, galite susižeisti dėl palaidų komponentų.
- Būtina laikytis nelaimingų atsitikimų prevencijos taisyklių (pvz., naudoti apsauginį komunalinį peilį).
- Elektros smūgis dėl laidžių dalių.
- Pavojus dėl gravitacijos.

### EE Sihtotstarbeline kasutus

Nende Rittali toodete puhul on tegemist tühjade korпустega, mis on mõeldud maanduspinge-lülitusseadme kombinatsioonidele, mille nimipinge on maksimaalselt 1000 V AC või 1500 V DC ning mille mõõte-, juhtimis- ja reguleerimistehnika on siseruumis. Eriliste nõudmiste puhul ja vabas õhus paigaldamiseks tuleb kahtluse puhul esmalt Rittaliga nõu pidada. Kasutusjuhendis nimetatud koormuspiiranguid tuleb järgida.

Käesolevas juhendis kirjeldatud toote arendamisel hinnati juba ehitusstaadiumis ohutuskriitiliste punktide suhtes DIN EN ISO 12100 kohase riskianalüüsi. Kuna mõningaid riske ei ole siiski võimalik välistada, tuleb järgida järgmisi juhiseid. Ohutusjuhiste järgimata jätmisel võib esineda oht tervisele ja elule.

#### Ohutusjuhised:

- Korpus tuleb transportimise või lahtivõtmise ajal kaitsta ümbermineku, kukkumise ja libisemise eest.
- Muljumis- ja löikeoht põhjaplaadi monteerimisel ja demonteerimisel.
- Kõikide tööde juures tuleb kasutada nõutavaid isikukaitsevahendeid.
- Korpuse lahtipakkimisel võivad lahtised komponendid viga saada.
- Järgida tuleb õnnetuste vältimise eeskirju (nt kasutage ohutuslõikurit).
- Elektrilõök elektrit juhtivate osade tõttu.
- Gravitatsioonist tulenev oht.

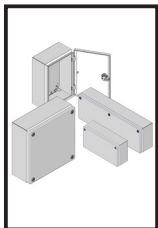
### LV Paredzētais lietošanas veids

Rittal produkti ir tukšji korpusi zemas voltāžas sadales ietaišu kombinācijai ar nominālo spriegumu 1000 V AC vai 1500 V DC, kā arī ietvertām vadības un kontroles sistēmām. Īpašām prasībām un uzstādīšanai ārpus telpām nepieciešams saņemt apliecinājumu par piemērotību. Nepieciešams ievērot slodzes limitus, kādi norādīti montāžas instrukcijās.

Izstrādājot produktu, kas aprakstīts šajā instrukcijā, kā daļa no projektēšanas posma, tika veikts riska novērtējums saskaņā ar DIN EN ISO 12100, lai novērstu drošībai kritiskus punktus. Tā kā nav iespējams izslēgt dažus atlikušos riskus, lūdzu, ņemiet vērā tālāk minētās prasības. Neievērojot drošības prasības, var tikt apdraudēta veselība un dzīvība.

#### Drošības norādījumi:

- Korpusi ir jānostiprina pret apgāšanos, nokrišanu un slidēšanu transportēšanas, iebūvēšanas, izbūvēšanas, kā arī demontāžas laikā.
- Nobrāzumu un sagriešanās risks, uzstādot un noņemot montāžas plāksni.
- Veicot darbus, lietojiet individuālos aizsardzības līdzekļus (IAL).
- Izpakojojot korpusu, var tikt gūti savainojumi vajīgu komponentu dēļ.
- Ir jāievēro nelaimes gadījumu novēršanas noteikumi (piemēram, izmantojiet drošības griezēju).
- Elektriskās strāvas trieciens, dēļ elektrisko strāvu vadošiem materiāliem.
- Bīstamība gravitācijas dēļ.



## 2. Varnostni napotki

## 2. Bezpečnostné pokyny

## 2. Instruções de segurança

SI

### Predvidena uporaba

Ti izdelki Rittal so prazna ohišja za kombinacije nizkonapetostnih stikalnih naprav z nazivno napetostjo največ 1000 V pri izmeničnem toku ali 1500 V pri enosmernem toku ter merilno, krmilno in nadzorno tehnologijo v notranjih prostorih. V posebnih zahtevah in namestitvi na prostem mora primernost potrditi podjetje Rittal. Upoštevati je treba omejitve obremenitve, ki so navedene v navodilih za montažo.

Pri razvijanju izdelka opisanega v teh navodilih so bili že v fazi izdelave ovrednoteni in odpravljeni varnostno kritični vidiki ocene tveganja v skladu s standardom DIN EN ISO 12100. Nekaterih ostalih tveganj ni mogoče izključiti, zato je treba upoštevati naslednje napotke. Če ne upoštevate varnostnih napotkov, se lahko pojavi nevarnost za zdravje in življenje.

### Varnostni napotki:

- Ohišje mora biti med transportom, postavitvijo in razstavljanjem ter demontažo zavarovano pred prevrnitvijo, padcem in zdrsom.
- Pri odstranjevanju in izgradnji montažne plošče obstaja nevarnost ureznin in odrgnin.
- Pri izvajanju vseh del je treba uporabljati predpisano osebno varovalno opremo (OVO).
- Pri odpiranju embalaže ohišja obstaja nevarnost telesnih poškodb zaradi nepritrjenih sestavnih delov.
- Upoštevajte predpise o preprečevanju nesreč (npr. uporabljajte varnostni nož).
- Električni udar zaradi prevodnih delov.
- Nevarnost zaradi težnosti.

SK

### Používanie v súlade s účelom

Tieto produkty od Rittal sú prázdne rozvádzačové skrine pre nízkonapäťové elektrické prístroje na napätie do 1000 V AC alebo 1500 V DC a pre ďalšie riadiace a regulačné prístroje. Na špeciálne použitie vo voľnom prostredí je potrebné vyžiadať súhlas od firmy Rittal. Musia byť dodržané záťažové hodnoty z montážneho návodu.

Pri vývoji tohto produktu, boli už v konštrukčnom štádiu vyhodnotené kritické body z hľadiska bezpečnosti na základe posúdenia rizika v zmysle normy DIN EN ISO 12100, čím sa predišlo ich výskytu. Keďže nie je možné vylúčiť výskyt malého počtu zvyškových rizík, je nutné dodržiavať nasledovné pokyny. V prípade nerespektovania bezpečnostných pokynov môže dôjsť k ohrozeniu zdravia a života.

### Bezpečnostné pokyny:

- Počas prepravy, skladania a rozoberania, ako aj demontáže musíte teleso zaistiť proti prevráteniu, pádu a pošmyknutiu.
- Nebezpečenstvo pomliaždenia a porezania pri manipulácii s montážnou doskou.
- Pri všetkých prácach používajte potrebné osobné ochranné pracovné pomôcky (OOPP).
- Pri vybalovaní hrozí v dôsledku voľných dielov nebezpečenstvo poranenia.
- Rešpektujte predpisy BOZP (napr. používanie bezpečnostného lámacieho noža)
- Úraz elektrickým prúdom spôsobený vodivými časťami.
- Nebezpečenstvo spôsobené gravitáciou.

PT

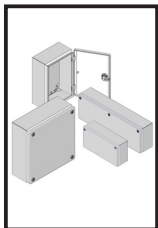
### Utilização

Estes produtos Rittal são caixas vazias para soluções de distribuição de energia de baixa tensão com uma voltagem nominal máxima de 1000 V AC ou 1500 V DC e incorpora sistemas de instrumentação e controle. Para requisitos especiais ou montagem em áreas no exterior, a Rittal deve confirmar a respectiva adequação. É imprescindível manter os limites da capacidade de carga especificados nas instruções de montagem.

Durante a fase de projeto do produto descrito nestas instruções, foi realizada uma avaliação dos riscos segundo a norma DIN EN ISO 12100 para analisar e evitar aspectos críticos para a segurança. Como não é possível descartar alguns riscos residuais, é necessário seguir as instruções abaixo. Existe um risco potencial de vida ou de danos para a saúde se as instruções de segurança não forem seguidas.

### Instruções de segurança:

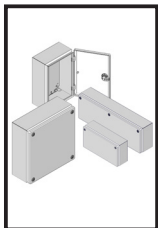
- Fixe a caixa durante o transporte, a montagem, a configuração e a desmontagem para que não possa tombar, cair ou escorregar.
- Há perigo de cortes e contusões ao instalar e remover a placa de montagem
- Ao realizar qualquer tipo de serviço, utilizar o respectivo equipamento de proteção individual (EPI).
- Há risco de ferimentos causados por componentes soltos ao desembalar a caixa.
- Devem respeitar-se as normas de prevenção contra acidentes (por ex. utilização do x-ato de segurança).
- Choque elétrico devido a partes condutoras.
- Perigo devido à gravidade.



**2. Sicherheitshinweise**  
**2. Safety instructions**  
**2. Consignes de sécurité**

**2. Veiligheidsvoorschriften**  
**2. Säkerhetsinstruktioner**

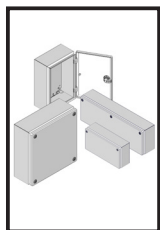
	DE	EN	FR	NL	SE
	Warnung vor der Schließbewegung von mechanischen Teilen einer Maschine/Einrichtung	Warning against closing movements for mechanical parts of a machine/device	Danger dû à la fermeture de pièces mécaniques d'une machine / installation	Waarschuwing voor de sluitbeweging van mechanische onderdelen van een machine/voorziening	Varning för stängningsrörelse på mekaniska delar i en maskin/enhet
	Warnung vor Umkippen durch Schwerpunktverlagerung	Risk of tipping due to displacement of centre of gravity	Attention au basculement lors du déplacement du centre de gravité	Waarschuwing voor kantelen als gevolg van zwaartepuntverschuiving	Varning för vältande föremål på grund av förskjuten tyngdpunkt
	Warnung vor schweren Lasten	Caution: Heavy loads	Attention aux charges lourdes	Waarschuwing voor zware belastingen	Varning för tung last
	Warnung vor herabfallenden Gegenständen	Warning of falling objects	Avertissement de chute d'objets	Waarschuwing voor vallende voorwerpen	Varning för fallande föremål
	Warnung vor losen Bauteilen	Warning of loose components	Avertissement de composants détachés	Waarschuwing voor losse componenten	Varning för lösa komponenter
	Die Anleitung ist zu lesen	The instructions must be read	La notice doit être lue	Lees de gebruiksaanwijzing	Bruksanvisningen måste läsas
	Installation durch Elektro-Fachkraft	Installation by specialist electricians	Installation par un électricien confirmé	Installatie door elektro-technisch personeel	Ska installeras av behörig elektriker
	Installation durch Mechanik-Fachkraft	Installation by specialist mechanics	Installation par un mécanicien confirmé	Installatie door monteur	Ska installeras av behörig montör



**2. Istruzioni di sicurezza**  
**2. Instrucciones de seguridad**  
**2. Turvallisuusohjeet**

**2. Sikkerhedsanvisninger**  
**2. Wskazówki dotyczące bezpieczeństwa**

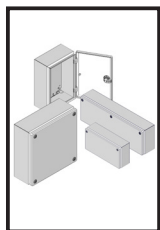
	IT	ES	FI	DK	PL
	Prestare attenzione alla chiusura delle parti meccaniche di una macchina o di un dispositivo	Atención, movimiento de cierre de componentes mecánicos en una máquina/ instalación	Varoitus koneen/laitteen mekaanisten osien sulkuliikkeestä	Advarsel mod lukkebevægelse af mekaniske dele i en maskine/indretning	Uwaga na zamykające się części mechaniczne maszyny lub urządzenia
	Pericolo di cadute tramite lo spostamento del baricentro	Advertencia de vuelco si se desplaza el centro de gravedad	Varo: painopisteen siirtymisestä johtuva kaatumisvaara	Risiko for væltning på grund af forskydning af tyngdepunktet	Ostrzeżenie przed przewróceniem się z powodu przesunięcia środka ciężkości
	Pericolo carichi pesanti	Advertencia de cargas pesadas	Varo raskasta kuormaa	Advarsel: Tunge belastninger	Ostrzeżenie przed dużymi ciężarami
	Attenzione Caduta materiali dall'alto	Peligro Caída de objetos	Varoitus putoavista esineistä	Advarsel mod faldende genstande	Ostrzeżenie przed spadającymi obiektami
	Avvertenza: componenti non fissati	Advertencia de piezas sueltas	Varo irrallisia osia	Advarsel mod løse komponenter	Uwaga na luźne części
	Leggere le istruzioni	Leer el manual de instrucciones	Lue käyttöohjeet	Vejledningen skal læses	Przeczytać instrukcję
	L'installazione deve essere eseguita da un elettricista qualificato	Instalación a realizar por un técnico electricista cualificado	Asennuksen saa suorittaa vain sähköalan ammattilainen	Skal installeres af uddannet elektriker	Instalacja przez elektryka
	L'installazione deve essere eseguita da un meccanico qualificato	Instalación a realizar por un técnico mecánico cualificado	Asennuksen saa suorittaa vain mekaniikka-alan ammattilainen	Skal installeres af uddannet mekaniker	Instalacja przez mechanika



**2. Bezpečnostní pokyny**  
**2. Инструкции за безопасност**  
**2. Υποδείξεις ασφαλείας**



**2. Instrucțiuni de siguranță**

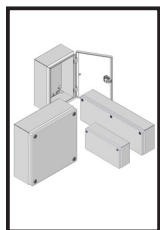
	CZ	BG	GR	RO
	Výstraha před rizikem úrazu ruky	Предупреждение за движение от затварящи се механични части на машина/оборудване	Προειδοποίηση πριν από την κίνηση κλειδώματος μηχανικών μερών μίας εγκατάστασης/ μηχανήματος	Avertizare cu privire la mișcarea de închidere a pieselor mecanice ale unei mașini/ale unui dispozitiv
	Varování před převrácením způsobeným posunutím těžiště	Предупреждение за опасност от преобръщане поради изместване на центъра на тежестта	Προειδοποίηση ανατροπής λόγω μετατόπισης του κέντρου βάρους	Avertizare de răsturnare prin deplasarea centrului de greutate
	Varování před těžkými břemeny	Предупреждение за опасност от тежки товари	Προειδοποίηση για βαριά φορτία	Avertizare privind sarcini grele
	Varování před padajícími předměty	Предупреждение за падащи предмети	Προειδοποίηση για πτώση αντικειμένων	Avertisment împotriva căderii de obiecte
	Varování před uvolněnými komponenty	Внимание хлабави елементи	Προσοχή στα μικρά εξαρτήματα	Atenție înainte de slăbirea componentelor
	Odkaz na instrukce návodu k použití/ brožury	Прочетете ръководството	Απαιτείται το διάβασμα των οδηγιών	A se citi manualul
	Instalace vyžaduje elektro odbornost	Монтажът се извършва от електротехник	Εγκατάσταση από εκπαιδευμένο ηλεκτρολόγο	Instalarea se va face de un electrician calificat
	Instalace odborným mechanikem	Монтажът се извършва от механик	Εγκατάσταση από εκπαιδευμένο μηχανικό	Instalarea se va face de un mecanic calificat



**2. Sigurnosne upute**  
**2. Biztonsági utasítások**  
**2. Saugos nurodymai**

**2. Ohutusjuhised**  
**2. Drošības norādījumi**

	HR	HU	LT	EE	LV
	Upozorenje na opasnost od ukleštenja mehaničkih dijelova stroja/uređaja	Gép/berendezés mechanikai részeinek zárómozgására történő figyelmeztetés	Įspėjimas dėl mašinos / įrenginio mechaninių dalių judėjimo, užsidarymo metu	Hoiatus masina/ seadme mehhaaniliste osade sulgemisliikumise eest	Uzmanieties iekārtas/ mašinas mehānisko daļu aizvēršanās laikā
	Upozorenje na prevrtanje zbog pomicanja težišta	Figyelmeztetés a feldőlés veszélyére a súlypont eltolódása miatt	Įspėjimas apie galimą apvirtimą dėl svorio centro perkėlimo	Hoiatus ümberkukkumise eest raskuskeskme nihkumise tõttu	Brīdinājums par apgāšanos smaguma centra novirzīšanās dēļ
	Opasnost od teških predmeta	Figyelmeztetés nehéz teherre	Įspėjimas apie sunkius krovinius	Hoiatus raskete koormate eest	Brīdinājums par lielu slodzi
	Opasnost od pada predmeta s visine	Figyelmeztetés a leeső tárgyakra	Įspėjimas dėl krentančių objektų	Hoiatus kukkuvate objektide eest	Brīdinājums par krītošiem objektiem
	Opasnost od pada labavih dijelova	Figyelmeztetés mozgó alkatrészekre	Įspėjimas apie nepritvirtintus komponentus	Ettevaatust kukkumisoht	Uzmanību, nepiestiprināti komponenti
	Pročitajte upute	Az utasítást el kell olvasni	Skaityti instrukciją	Lugeda kasutusjuhendit	Izlasiet instrukciju
	Instalaciju smije provesti samo ovlašteno stručno osoblje za električarske radove	A szerelést elektromos szakembernek kell elvégeznie	Turi įrengti elektrikas	Kvalifitseeritud elektrikü poolne paigaldamine	Uzstādīšanu drīkst veikt tikai kvalificēts elektriķis
	Instalaciju smije provesti samo ovlašteno stručno osoblje za mehaničarske radove	A szerelést mechanikus szakembernek kell elvégeznie	Turi įrengti mechanikas	Kvalifitseeritud mehhaaniku poolne paigaldamine	Uzstādīšanu drīkst veikt tikai kvalificēts mehāniķis



**2. Varnostni napotki**  
**2. Bezpečnostné pokyny**  
**2. Instruções de segurança**

	SI	SK	PT
	Opozorilo pred zapiranjem mehanskih delov stroja/naprave	Dávajte pozor na zatvárací pohyb mechanických častí stroja/zariadenia	Cuidado quando as partes mecânicas de uma máquina/ instalação se fecham
	Opozorilo pred prevrnitvijo zaradi spremenjenega težišča	Varovanie pred prevrátením v dôsledku premiestnenia ťažiska	Cuidado com o risco de queda pelo deslocamento do centro de gravidade
	Opozorilo pred težkimi bremenami	Varovanie pred ťažkými bremenami	Cuidado com cargas pesadas
	Opozorilo pred padajúcimi predmeti	Varovanie pred padajúcimi predmetmi	Aviso de queda de objectos
	Pozor na nepritrjene dele	Nebezpečnosť pádu neprichyteného tovaru	Aviso de componentes soltos
	Preberite navodila	Prečítajte si návod	Ler as instruções
	Namestitev lahko izvajajo samo usposobljeni strokovnjaki za elektrotehnična dela	Inštaláciu smie vykonávať len špecializovaný elektrotechnik	A instalação deve ser feita por um técnico electricista especializado
	Namestitev lahko izvajajo samo usposobljeni strokovnjaki za mehanična dela	Inštaláciu smie vykonávať len špecializovaný mechanik	A instalação deve ser feita por um técnico mecânico especializado



### 3. Produktbeschreibung 3. Product description 3. Description du produit

DE

#### 3.1 Funktionsbeschreibung und Bestandteile

Die KX Kleingehäuse, Edelstahl sind als Wandgehäuse geeignet für die Aufnahme von elektrischen, elektronischen, mechanischen oder pneumatischen Betriebsmitteln und Geräten im industriellen Innenbereich.

Lieferumfang:

- 1 Kleingehäuse KX Edelstahl mit Deckel/Tür
- 1 Montageplatte (nur bei KX EB)
- 1 Versandbeutel (Inhalt, siehe Seite 17)

Prüfen Sie den Lieferumfang auf Vollständigkeit.

EN

#### 3.1 Function description and components

As a wall mounting enclosure, the KX small enclosure, stainless steel is suitable for accepting electrical, electronic, mechanical or pneumatic operating equipment and devices in the indoor industrial area.

Scope of supply:

- 1 KX small enclosure, stainless steel, with cover/door
- 1 mounting plate (only with EB)
- 1 dispatch bag (content, see page 17)

Please check the scope of supply for completeness.

FR

#### 3.1 Description fonctionnelle et composants

Le boîtier électrique KX en acier inoxydable est conçu pour être fixé au mur et recevoir du matériel électrique, électronique, mécanique ou pneumatique et divers appareillages en milieu industriel.

Composition de la livraison :

- 1 boîtier électrique KX en acier inoxydable avec couvercle / porte
- 1 plaque de montage (uniquement sur les modèles avec porte)
- 1 sachet d'accessoires (contenu, voir page 17)

Vérifier l'intégralité de la livraison.

DE

#### 3.2 Kennzeichnung

Montageplatte, Deckel/Tür, Gehäusekorpus und das Typenschild des Gehäuses besitzen einen QR-Code mit bauteilspezifischen Daten.

EN

#### 3.2 Labelling

The mounting plate, cover/door, enclosure body and the rating plate have a QR code containing component-specific data.

FR

#### 3.2 Traçabilité

La plaque de montage, le couvercle/la porte, le corps du boîtier et la plaque signalétique possèdent un code QR avec les données spécifiques à chaque composant.

Identifizier	Dateninhalt
#01	Fertigungsauftragsnummer
#04	SAP-Materialnummer
#09	Breite
#10	Höhe
#11	Tiefe
#19	Baugruppenstufe vormontiert
#51	Seriennummer

Identifizier	Data content
#01	Manufacturing order number
#04	SAP material number
#09	Width
#10	Height
#11	Depth
#19	Pre-assembled condition
#51	Serial number

Identifizier	Contenu des données
#01	Numéro de commande de fabrication
#04	Numéro de matériel SAP
#09	Largeur
#10	Hauteur
#11	Profondeur
#19	Niveau d'équipement prémonté
#51	Numéro de série



Beispiel Gehäusekorpus KX 1560.000:  
#04|371449#09|150#10|150#11|80#51|E-23E0-1234567



Example of the enclosure body KX 1560.000:  
04|371449#09|150#10|150#11|80#51|E-23E0-1234567



Exemple de corps du boîtier KX 1560.000 :  
#04|371449#09|150#10|150#11|80#51|E-23E0-1234567

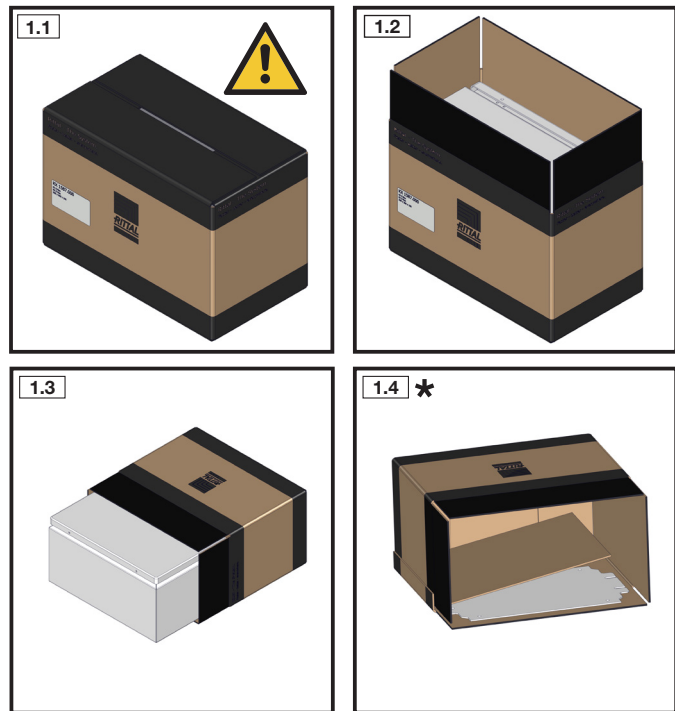




**3. Produktbeschreibung**  
**3. Product description**  
**3. Description du produit**



**3.3 Auspackhinweise**  
**3.3 Unpacking instructions**  
**3.3 Consignes de déballage**



**\* Tür und Montageplatte sind lose beigestellt!**  
**Verschluss und Scharnier sind nicht montiert!**  
**Bei KX Klemmenkasten und KX Bus-Gehäuse ist die**  
**Montageplatte als Zubehör erhältlich –**  
**bei KX E-Box Typen ist die Montageplatte enthalten.**

**\* The door and mounting plate are supplied loose!**  
**Lock and hinge are not fitted!**  
**For KX terminal box and KX bus enclosure, the mounting plate is**  
**available as an accessory – the mounting plate is included**  
**in KX E-box types.**

**\* La porte et la plaque de montage sont fournies non montées !**  
**La serrure et la charnière ne sont pas montées !**  
**Pour les boîtiers électriques KX et les boîtiers bus KX, la plaque**  
**de montage est disponible en tant qu'accessoire – pour les coffrets**  
**électriques KX, la plaque de montage est incluse.**



**3. Produktbeschreibung**  
**3. Product description**  
**3. Description du produit**

**3.4 Lieferumfang**  
**3.4 Scope of delivery**  
**3.4 Composition de la livraison**

		KX KL: KX Klemmenkasten / KX Terminal boxes / Boîtiers électriques KX	KX BG: KX Bus-Gehäuse / KX Bus enclosures / Coffrets Bus KX		KX EB: KX E-Box / KX E-Box / Coffrets électriques KX
<b>Best.-Nr. Model No. Référence</b>		1560.000 1561.000 1562.000 1563.000 1564.000 1565.000 1566.000 1567.000 1568.000 1569.000	1585.000	1586.000	1301.000 1584.000 1587.000 1588.000
		4	2	3	-
		4	2	3	-
	TX25	4	2	3	-
		-	-	-	1
		-	-	-	1
	M3 x 6	-	6	6	6
		-	2	2	2
	Ø 3,2	-	4	4	4
		-	-	-	1
		-	-	-	1
	5 x 10	4	4	4	4
	6 x 13	1	1	1	2
	Type S, Ø 6,2	2	2	2	3
	M6	1	1	1	1
		1	1	1	1
	Ø 4,0	-	2	3	-
		-	-	-	1



## 4. Montage und Aufstellung

### 4. Assembly and siting

### 4. Montage et implantation

DE

#### 4.1 Anforderungen an den Aufstellort

- Vor der Montage ist zu beachten, dass
- bei KX KL, KX BG und KX EB die Umgebungstemperatur am Aufstellort nicht höher als +80 °C und nicht niedriger als -20 °C ist.
  - die relative Luftfeuchte 50 % bei +40 °C nicht übersteigt.  
Bei niedrigeren Temperaturen dürfen höhere Luftfeuchtwerte zugelassen werden, z. B. 90 % r. F. bei +20 °C. Kondensatbildung ist durch geeignete Maßnahmen zu verhindern.

Liegen besondere Betriebsbedingungen vor, so müssen besondere Vereinbarungen zwischen Rittal und dem Anwender getroffen werden.

#### Hinweise zur Montage

- Halten Sie die, auf der Seite 42 vorgegebenen Belastungsangaben ein.
- Bei der Montage der Gehäuse ist auf eine ausreichende Ebenheit der Montageflächen zu achten.
- Halten Sie alle vorgegebenen Drehmomentangaben ein. Ein Über- bzw. Unterschreiten der in dieser Anleitung vorgegebenen Anzugsdrehmomente kann zu Anlagenschäden oder zu schweren bis hin zu tödlichen Verletzungen führen.
- Vermeiden Sie nicht notwendige Öffnungen am Schaltschrank. Jede eingebrachte und nicht sorgfältig abgedichtete Öffnung kann zu einer Reduzierung der Schutzart führen.
- Die bestückte Montageplatte ist ggf. zusätzlich zu ihrer Standardbefestigung für den Transport zu sichern.
- Bei einer Wandmontage ist auf eine ausreichende Tragfähigkeit zu achten. Hier sind auch die Hinweise in der Anleitung des verwendeten Systemzubehörs zu berücksichtigen.
- Gehäuse gegen Herunterfallen sichern.
- Bei der Montage ist auf schwere Lasten zu achten.

EN

#### 4.1 Site requirements

- Prior to assembly, ensure that
- for KX KL and KX EB, the ambient temperature at the installation site is not higher than +80 °C and not lower than -20 °C.
  - the relative humidity does not exceed 50% at +40 °C.  
Higher humidity levels are permitted at lower temperatures, e.g. 90% relative humidity at +20 °C. Suitable measures should be taken to prevent the formation of condensation.

If particular operating conditions apply, special agreements must be made between Rittal and the user.

#### Assembly instructions

- Observe the load capacities specified on page 42.
- When installing the enclosures the mounting surfaces must be sufficiently smooth.
- Observe all specified torque values. Over- or undershooting the tensioning torques specified in these instructions can cause system damage, severe injuries or even death.
- Avoid any unnecessary openings in the enclosure. Any opening that is not made and sealed carefully can reduce the degree of protection.
- The equipped mounting plate must be secured in addition to its standard securing for transport.
- Ensure adequate carrying capacity for wall mounting. The notes in the instructions for the deployed system accessories must also be observed.
- Secure the enclosure against falling down.
- Pay attention to heavy loads when mounting.

FR

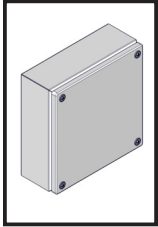
#### 4.1 Exigences concernant le lieu d'implantation

- Avant le montage, il faut veiller à ce que
- la température ambiante du lieu d'implantation ne soit pas supérieure à +80 °C et inférieure à -20 °C pour les boîtiers/coffrets KX KL et KX EB.
  - l'humidité relative de l'air ne dépasse pas 50% à +40 °C.  
Des taux d'humidité supérieurs sont admissibles pour des températures plus basses, par exemple 90% d'humidité relative à +20 °C. La formation d'eau de condensation doit être évitée par des mesures appropriées.

Des accords particuliers doivent être signés entre Rittal et l'utilisateur en cas de conditions d'exploitation particulières.

#### Instructions relatives au montage

- Veuillez respecter les charges maximales admissibles précisées à la page 42.
- Lors du montage des coffrets, il faut préserver une planéité suffisante de la surface de montage.
- Respectez les couples de serrage prescrits. Le non-respect des couples de serrage prescrits dans cette notice peut occasionner des dommages à l'installation ou des blessures graves voire mortelles.
- Évitez les ouvertures non nécessaires sur le boîtier électrique. Toute ouverture qui n'est pas soigneusement étanchéifiée peut réduire l'indice de protection.
- La plaque de montage équipée doit être bloquée en plus de sa fixation standard pour le transport.
- Une résistance à la charge suffisante doit être assurée en cas de montage mural. Les remarques de la notice des accessoires utilisés doivent également être respectées.
- Sécurisez le boîtier/coffret pour qu'il ne tombe pas.
- Lors du montage, il faut faire attention aux charges lourdes.



TX25

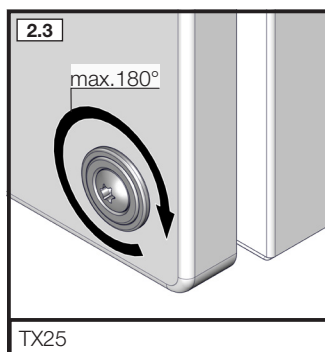
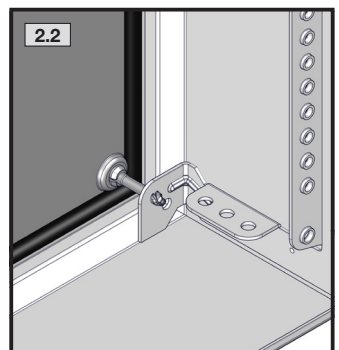
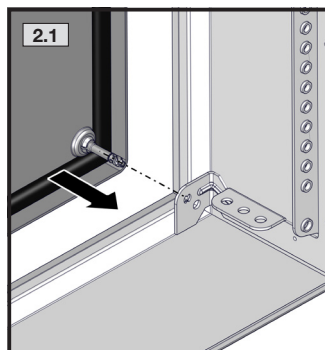
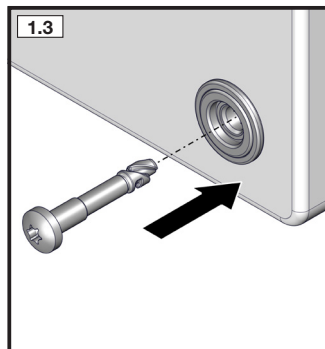
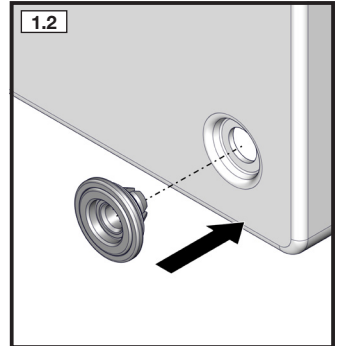
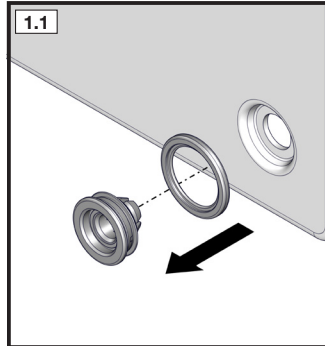
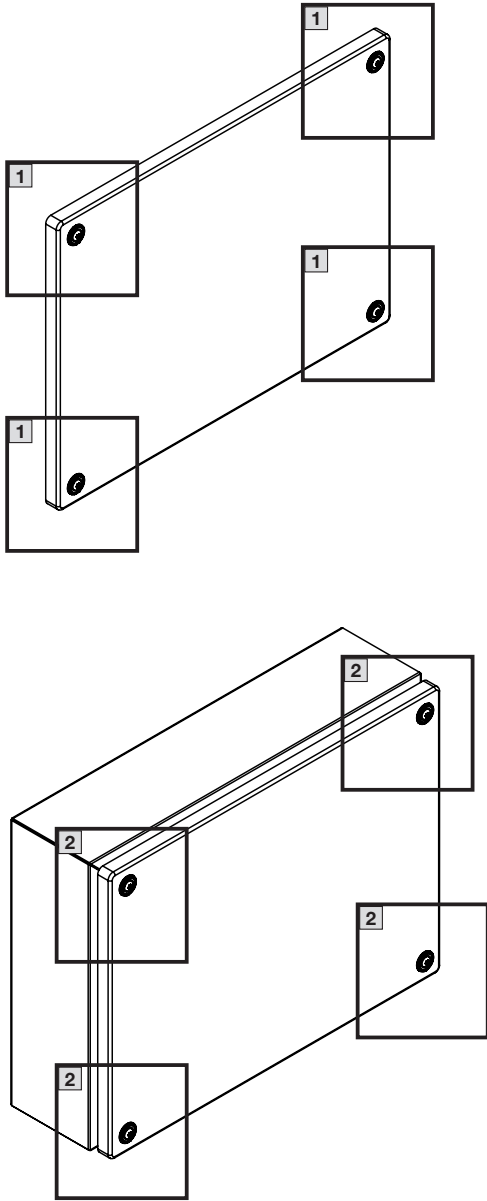


DE EN FR

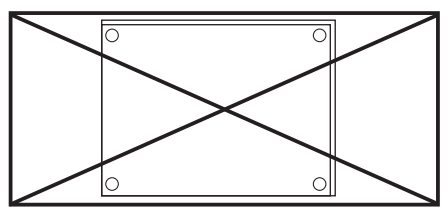
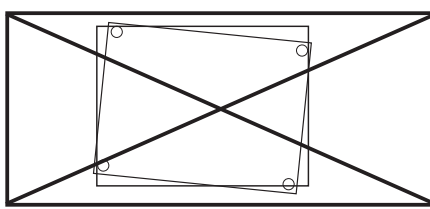
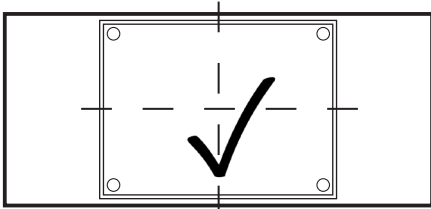
5. Montage KX Klemmenkasten  
5. Assembling the KX terminal boxes  
5. Montage des boîtiers électriques KX

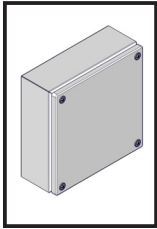


5.1 Verschluss montieren  
5.1 Mounting the lock  
5.1 Montage de la serrure



TX25





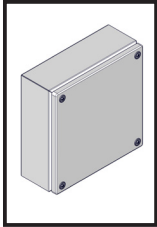
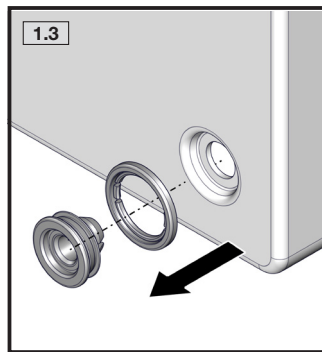
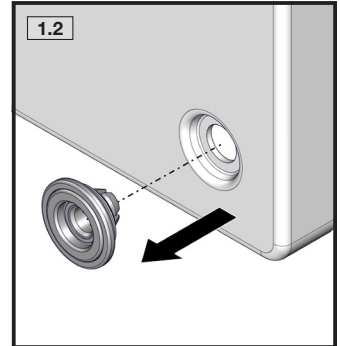
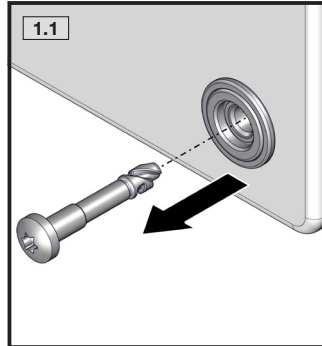
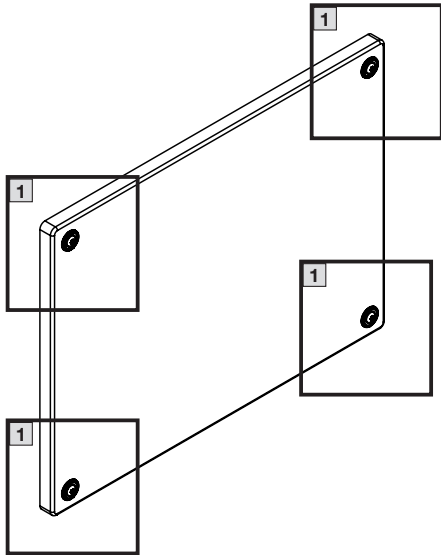
TX25



5. Montage KX Klemmenkasten  
 5. Assembling the KX terminal boxes  
 5. Montage des boîtiers électriques KX



5.2 Verschluss demontieren  
 5.2 Dismantling the lock  
 5.2 Démontage de la serrure



TX25



SW10

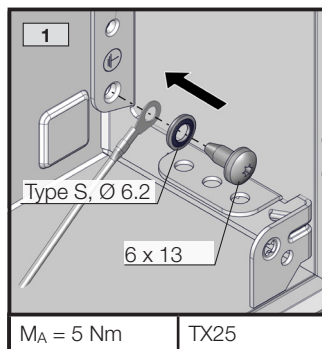
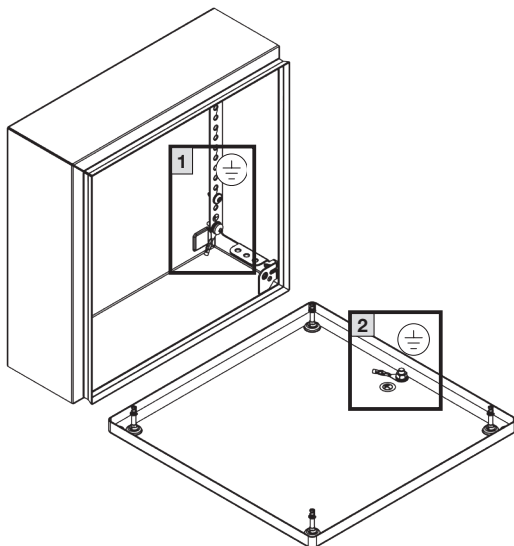


DE EN FR

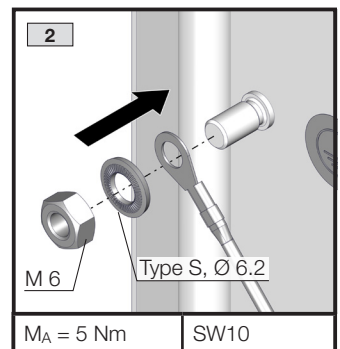
5. Montage KX Klemmenkasten  
 5. Assembling the KX terminal boxes  
 5. Montage des boîtiers électriques KX



5.3 Erdung  
 5.3 Earthing  
 5.3 Mise à la terre



M<sub>A</sub> = 5 Nm TX25



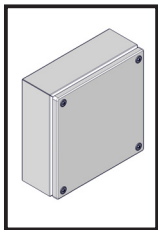
M<sub>A</sub> = 5 Nm SW10



**Erdungsbänder** (2565.050, 2565.100) nicht im Lieferumfang

**Earth straps** (2565.050, 2565.100) not included in the supply

**Tresses de masse** (références 2565.050, 2565.100)

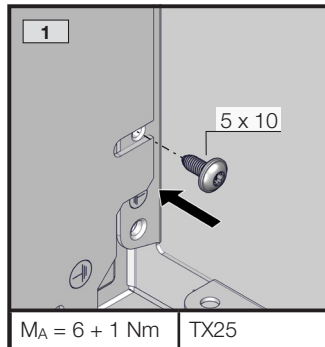
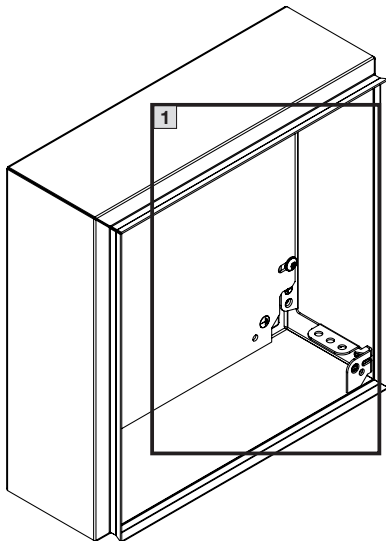


**TX25**

**5. Montage KX Klemmenkasten**  
**5. Assembling the KX terminal boxes**  
**5. Montage des boîtiers électriques KX**



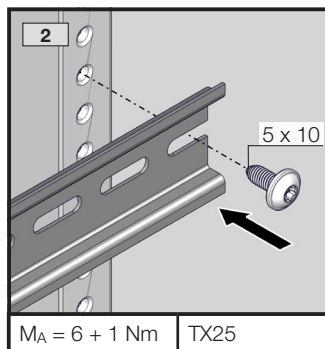
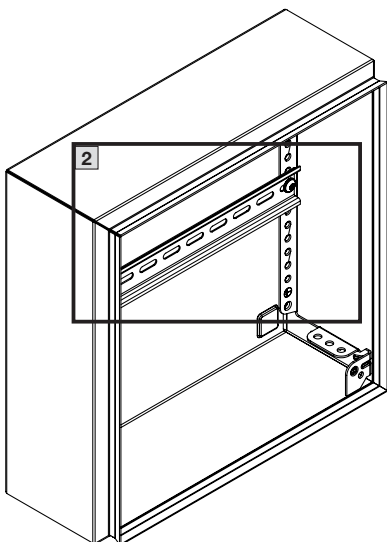
**5.4 Innenausbau**  
**5.4 Interior installation**  
**5.4 Aménagement intérieur**



$M_A = 6 + 1 \text{ Nm}$  TX25

**i** Montageplatte nicht im Lieferumfang  
 Mounting plate not included in the supply  
 Plaque de montage non incluse dans la livraison d'origine

Klemmenkästen Artikel-Nr.	Montageplatten Artikel Nr.	Passend für Breite x Länge
Terminal boxes Model No.	Mounting plates Model No.	Suitable for width x length
Boîtiers électriques Référence	Plaques de montage Référence	Pour largeur x lon- gueur
1560.000 / 1564.000	1560.700	150x150
1561.000	1561.700	300x150
1562.000 / 1565.000	1562.700	200x200
1563.000 / 1566.000	1563.700	300x200
1567.000	1567.700	300x300
1568.000	1564.700	400x200
1569.000	1568.700	400x300

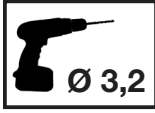
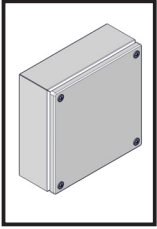


$M_A = 6 + 1 \text{ Nm}$  TX25

**i** Schiene nicht im Lieferumfang  
 Rail not included in the supply  
 Rail non inclus dans la livraison d'origine

Klemmenkästen Artikel-Nr.	Tragschiene TS 35/7,5 Artikel Nr.	Passend für Länge
Terminal boxes Model No.	Support rail TS 35/7,5 Model No.	Suitable for length
Boîtiers élec- triques Référence	Rail porteur TS 35/7,5 Référence	Pour longueur
1560.000 / 1564.000	2314.000	150
1562.000 / 1565.000	2315.000	200
1563.000 / 1566.000 / 1567.000 / 1561.000	2316.000	300
1568.000 / 1569.000	2317.000	400

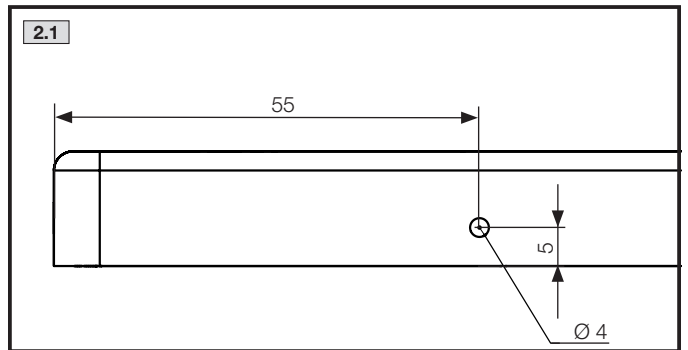
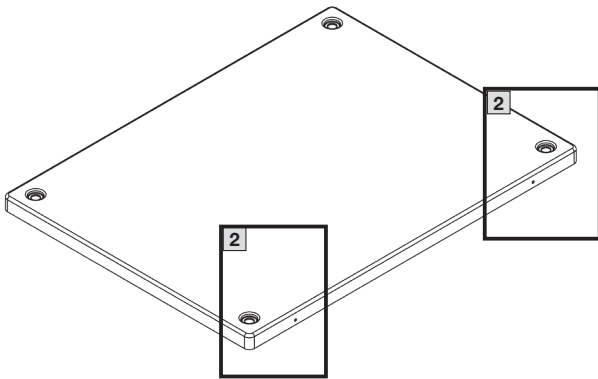
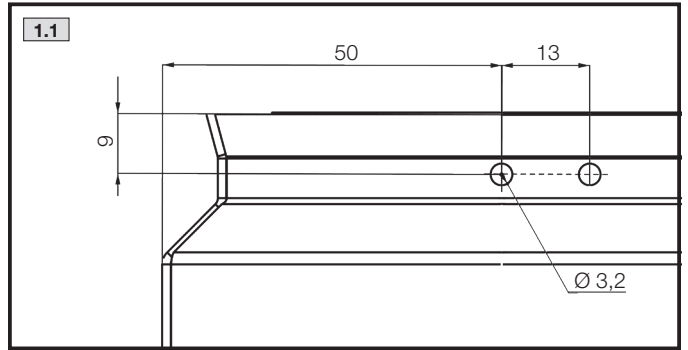
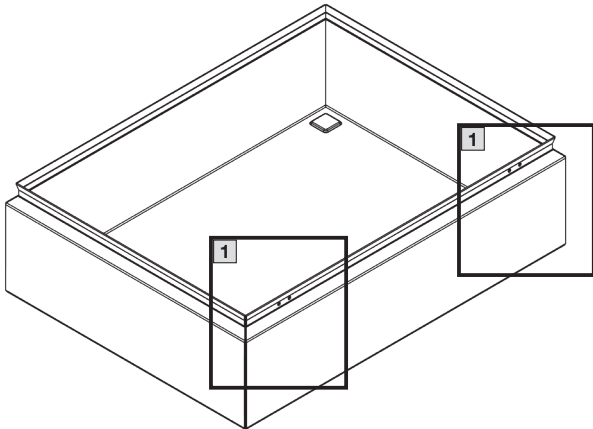
**i** Schienenquerschnitt TH35/7,5 gemäß DIN EN 60715!  
 Rail cross-section TH35/7,5 according to DIN EN 60715!  
 Section de rail TH35/7,5 selon la norme EN 60715 !

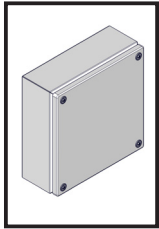


**5. Montage KX Klemmenkasten**  
**5. Assembling the KX terminal boxes**  
**5. Montage des boîtiers électriques KX**



- 5.5 Anbau Zubehör Scharnier
- 5.5 Fitting accessory – hinge
- 5.5 Montage des charnières (en accessoires)





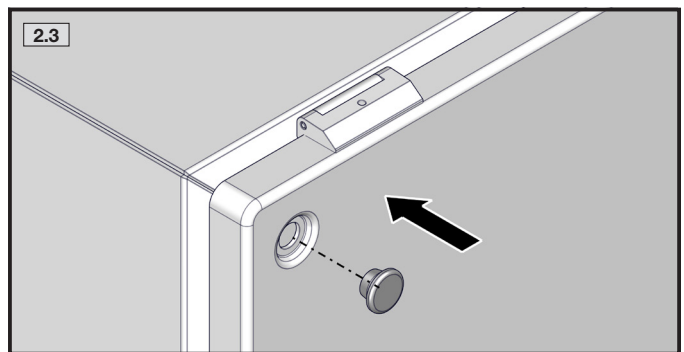
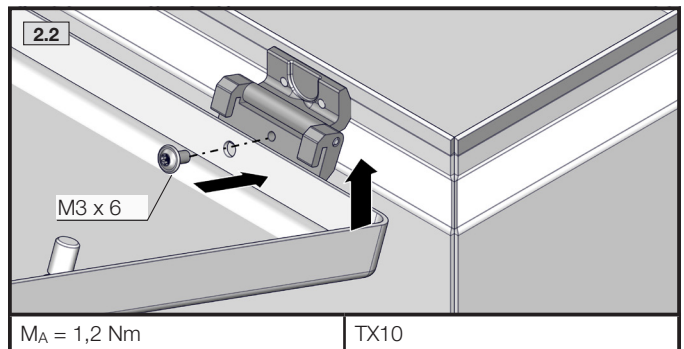
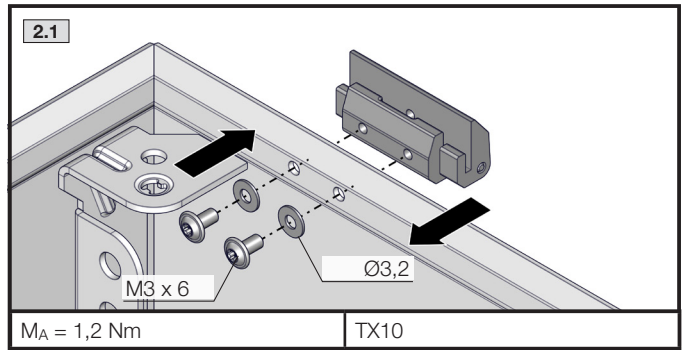
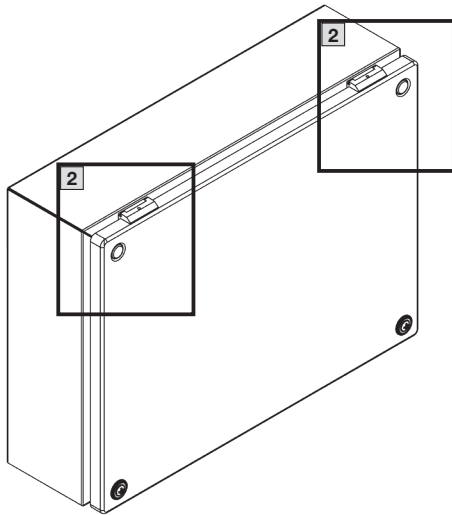
TX10

DE EN FR

5. Montage KX Klemmenkasten  
5. Assembling the KX terminal boxes  
5. Montage des boîtiers électriques KX



- 5.5 Anbau Zubehör Scharnier
- 5.5 Fitting accessory - hinge
- 5.5 Montage des charnières (en accessoires)



Die Montageanleitung der **KL Deckelscharniere** (1592.000 und 1592.010) ist zu beachten.

Observe the assembly instructions of the **KL cover hinges** (1592.00 and 1592.010).

Respecter la notice de montage des charnières de couvercle **pour boîtiers KL** (1592.000 et 1592.010).

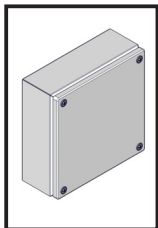


Scharnier nicht im Lieferumfang

Hinge not included in the supply

Charnières non incluses dans la livraison d'origine





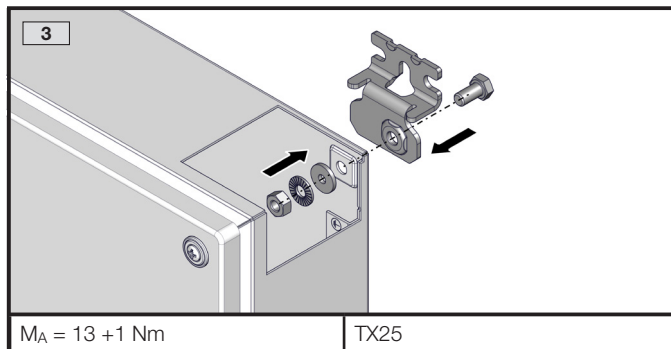
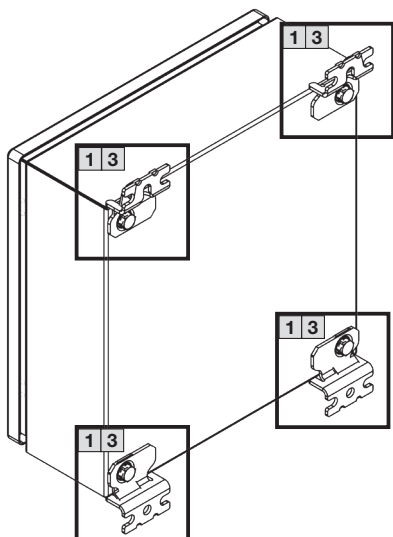
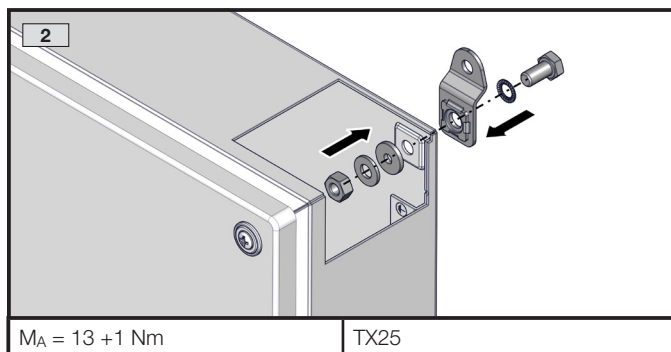
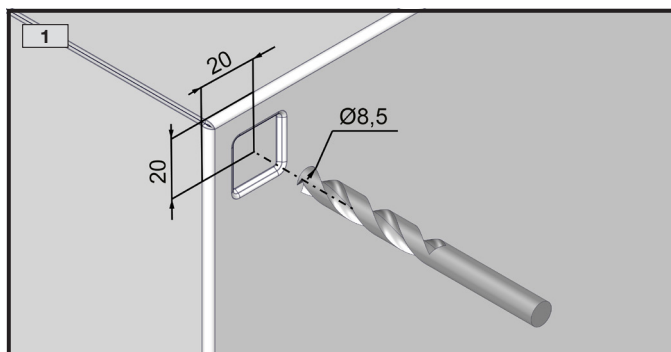
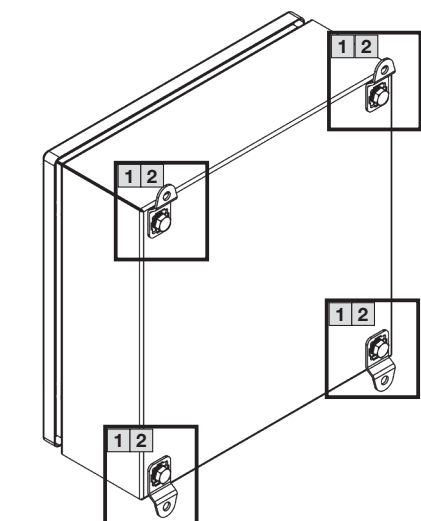
TX25



5. Montage KX Klemmenkasten  
 5. Assembling the KX terminal boxes  
 5. Montage des boîtiers électriques KX



- 5.6 Anbau Zubehör Wandhalter
- 5.6 Fitting accessory – wall mounting bracket
- 5.6 Montage des pattes de fixation murale (en accessoires)



Die Montageanleitung des **KL Wandbefestigungshalters** (1594.010) und der **SZ Wandbefestigungshalter** (2433.010 und 2433.510) ist zu beachten.

Observe the assembly instructions of the **KL wall mounting bracket** (1594.010) and the **SZ wall mounting brackets** (2433.010 and 2433.510).

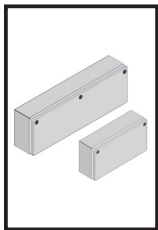
Respecter la notice de montage des pattes de fixation murale pour boîtiers KL (référence 1594.010) et des pattes de fixation murale SZ (références 2433.010 et 2433.510).



Wandhalter nicht im Lieferumfang

Wall mounting bracket not included in the supply

Pattes de fixation murale non incluses dans la livraison d'origine



TX25

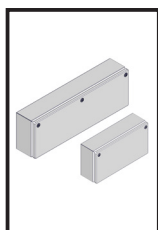
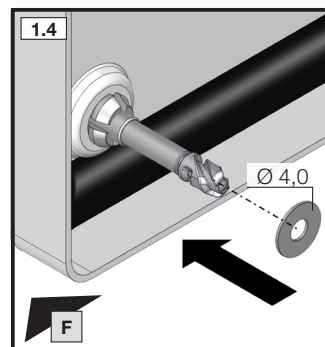
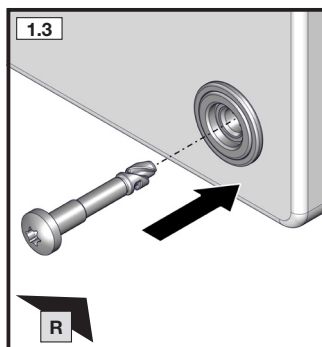
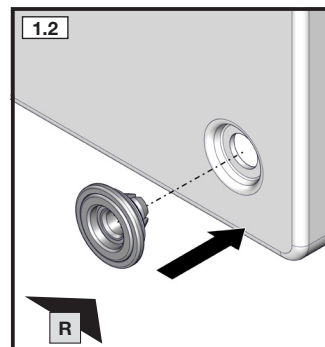
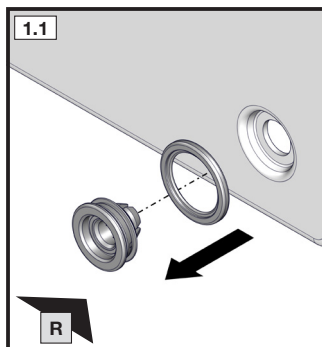
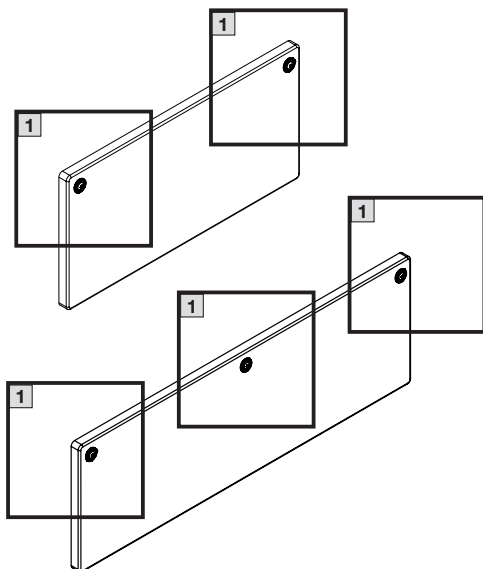


DE EN FR

6. Montage KX Bus-Gehäuse  
6. Assembling the KX bus enclosures  
6. Montage des coffrets Bus KX



6.1 Verschluss montieren  
6.1 Mounting the lock  
6.1 Montage de la serrure



TX25

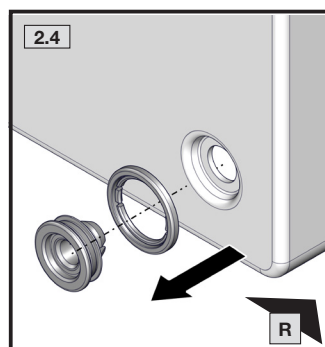
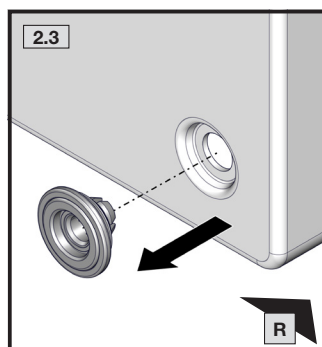
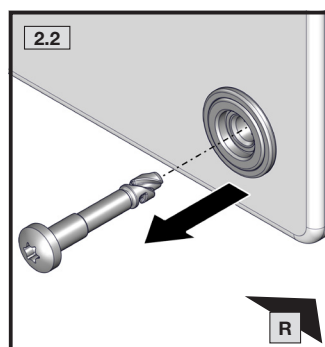
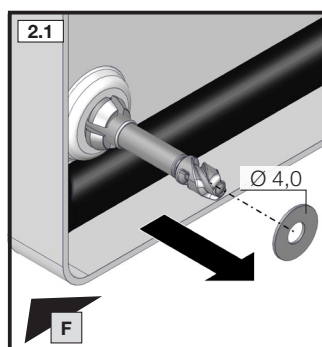
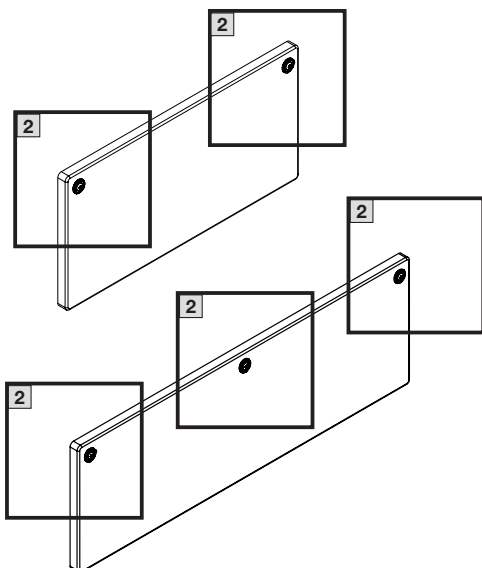


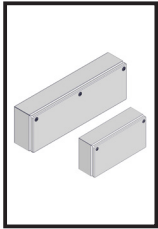
DE EN FR

6. Montage KX Bus-Gehäuse  
6. Assembling the KX bus enclosures  
6. Montage des coffrets Bus KX



6.2 Verschluss demontieren  
6.2 Dismantling the lock  
6.2 Démontage de la serrure





**TX10**

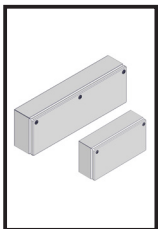
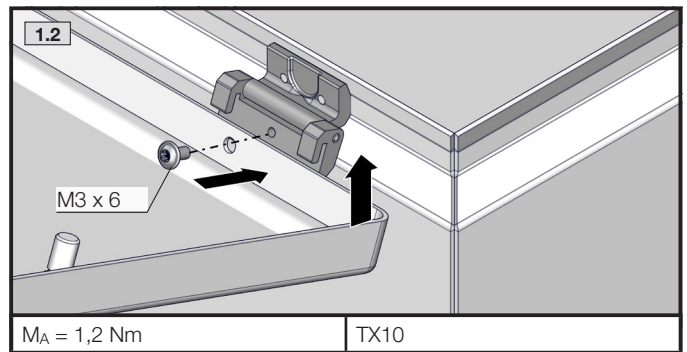
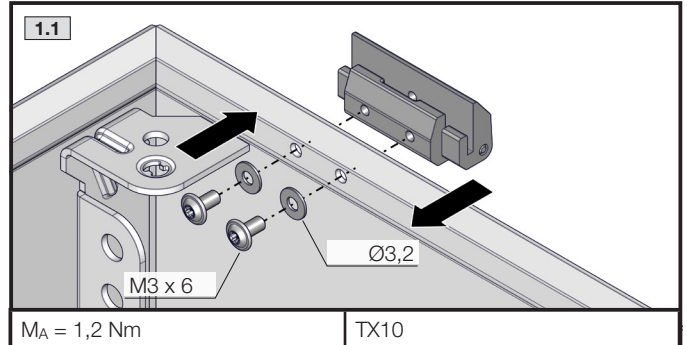
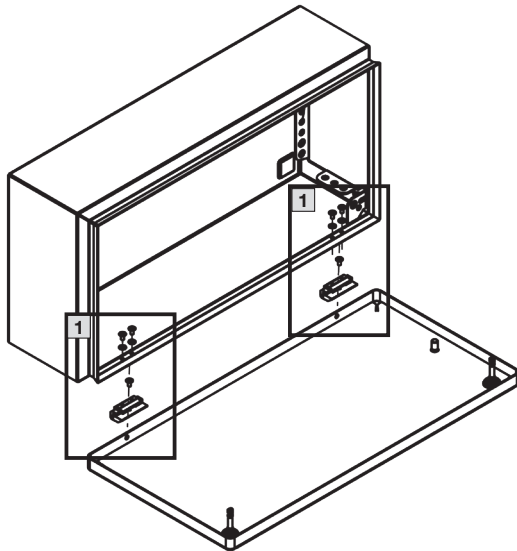


DE EN FR

**6. Montage KX Bus-Gehäuse**  
**6. Assembling the KX bus enclosures**  
**6. Montage des coffrets Bus KX**



**6.3 Scharnier montieren**  
**6.3 Fitting the hinge**  
**6.3 Montage des charnières**



**TX25**

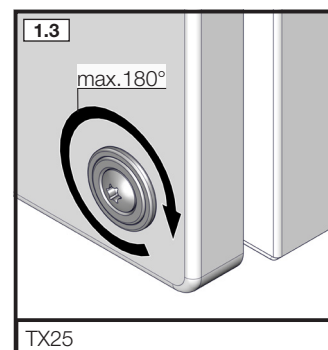
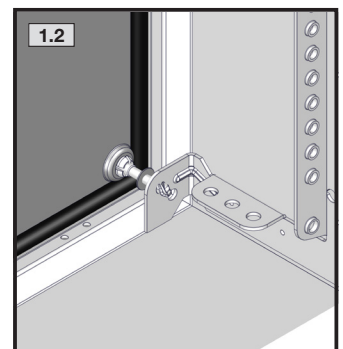
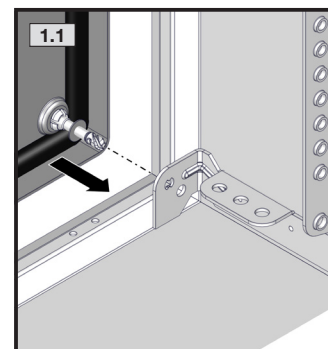
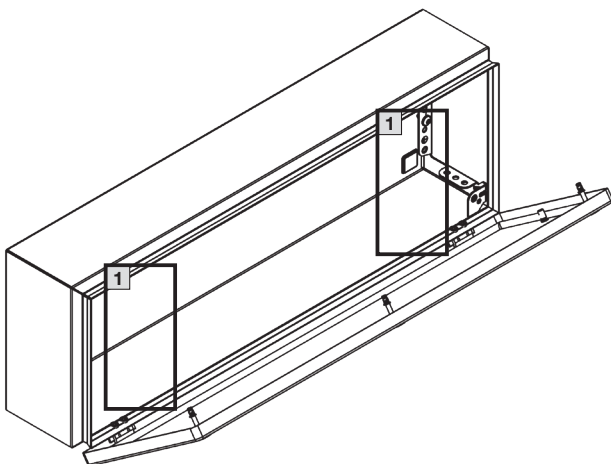


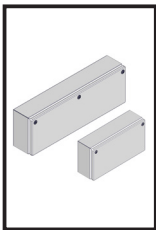

DE EN FR

**6. Montage KX Bus-Gehäuse**  
**6. Assembling the KX bus enclosures**  
**6. Montage des coffrets Bus KX**



**6.4 Tür montieren**  
**6.4 Fitting the door**  
**6.4 Montage de la porte**

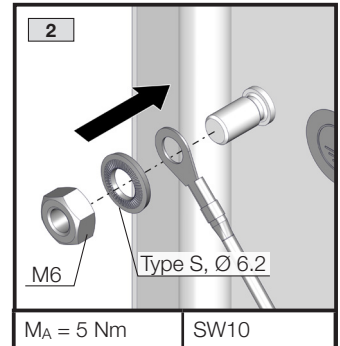
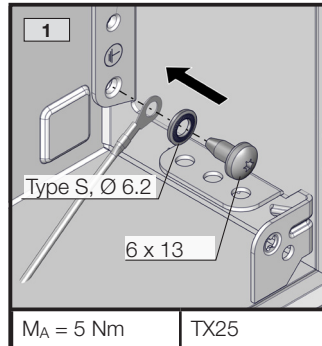
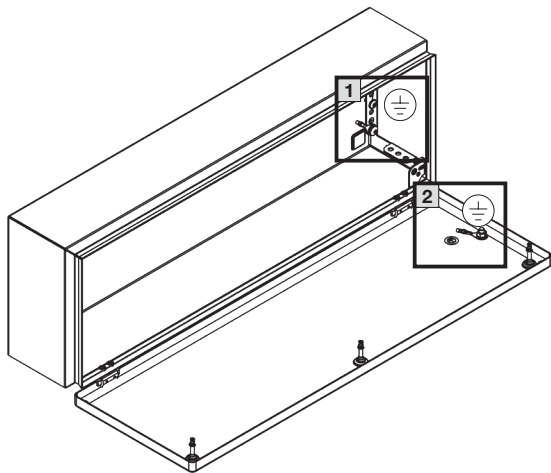




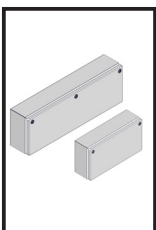
6. Montage KX Bus-Gehäuse  
 6. Assembling the KX bus enclosures  
 6. Montage des coffrets Bus KX



6.5 Erdung  
 6.5 Earthing  
 6.5 Mise à la terre



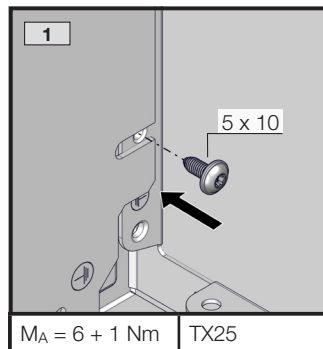
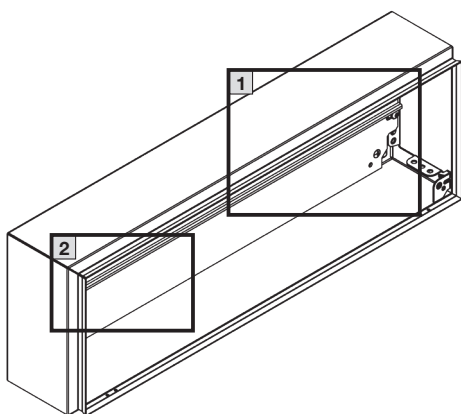
**i** Erdungsbänder (2565.050, 2565.100) nicht im Lieferumfang  
 Earth straps (2565.050, 2565.100) not included in the supply  
 Tresses de masse (références 2565.050, 2565.100)



6. Montage KX Bus-Gehäuse  
 6. Assembling the KX bus enclosures  
 6. Montage des coffrets Bus KX

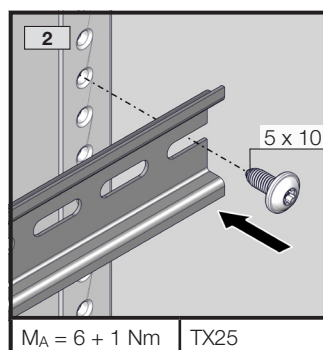


6.6 Innenausbau  
 6.6 Interior installation  
 6.6 Aménagement intérieur



Bus-Gehäuse Artikel-Nr.	Montageplatten Artikel-Nr.	Passend für Breite x Länge
Bus enclosure Model No	Mounting plates Model No.	Suitable for width x length
Coffret Bus Référence	Plaques de montage Référence	Pour largeur x longueur
1585.000	1564.700	400x200
1586.000	1566.700	600x200

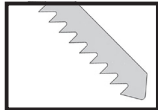
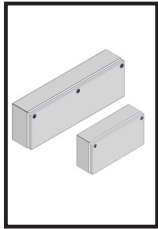
**i** Montageplatte nicht im Lieferumfang  
 Mounting plate not included in the supply  
 Plaque de montage non incluse dans la livraison d'origine



Bus-Gehäuse Artikel-Nr.	Tragschiene Artikel-Nr.	Passend für Länge
Bus enclosure Model No.	Support rail Model No. Rail porteur Référence	Suitable for length
Coffret Bus Référence		Pour longueur
1585.000	TS 35/7,5 2317.000	400

**i** Schiene nicht im Lieferumfang  
 Rail not included in the supply  
 Rail non inclus dans la livraison d'origine

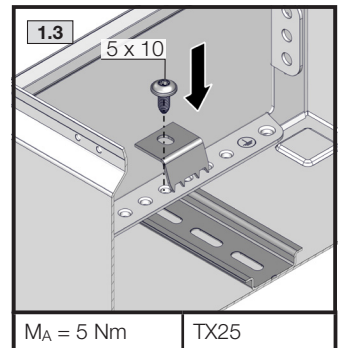
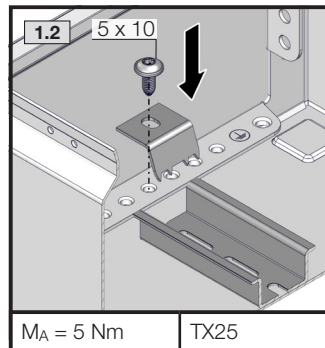
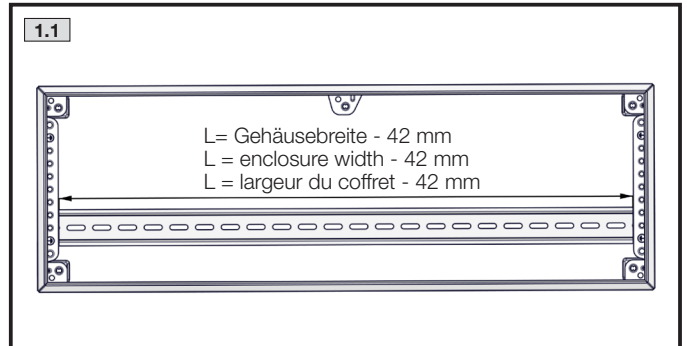
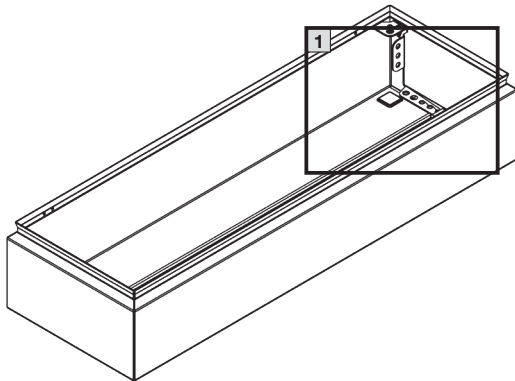
**i**  
 Schienenquerschnitt TH35/7,5 gemäß DIN EN 60715!  
 Rail cross-section TH35/7,5 according to DIN EN 60715!  
 Section de rail TH35/7,5 selon la norme EN 60715 !



6. Montage KX Bus-Gehäuse  
 6. Assembling the KX bus enclosures  
 6. Montage des coffrets Bus KX



- 6.7 Anbau Zubehör Befestigungskralle
- 6.7 Fitting accessory – mounting claw
- 6.7 Montage des crampons de fixation (en accessoires)



Bus-Gehäuse Artikel-Nr.	Tragschiene Artikel Nr.	Passend für Länge
Bus enclosure Model No.	Support rail Model No.	Suitable for length
Coffrets Bus Référence	Rail porteur Référence	Pour longueur
1586.000	TS 35/15 2319.000	600



Schiene nicht im Lieferumfang  
 Rail not included in the supply  
 Rail non inclus dans la livraison d'origine

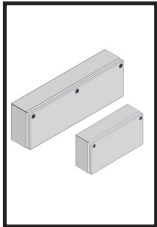


Schienenquerschnitt TH35/15 gemäß DIN EN 60715!  
 Rail cross-section TH35/15 according to DIN EN 60715!  
 Section de rail TH35/15 selon la norme EN 60715 !



Die Montageanleitung der **KX Befestigungskralle für zweite Montage** (2309.100) ist zu beachten.  
 Observe the assembly instructions of the **KX mounting claw for second mounting level** (2309.100).

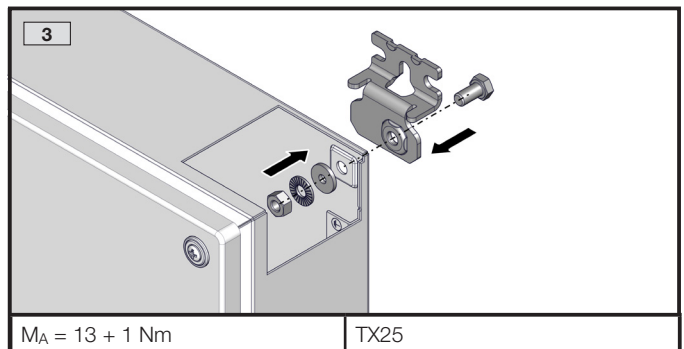
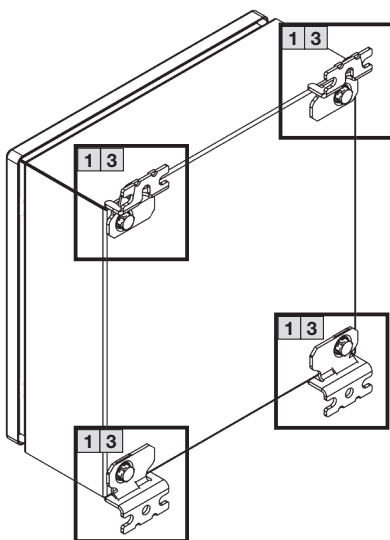
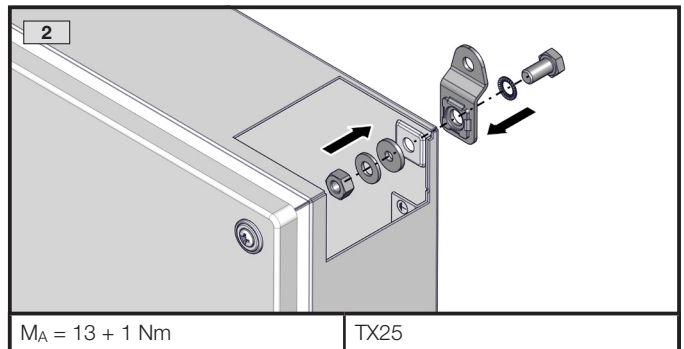
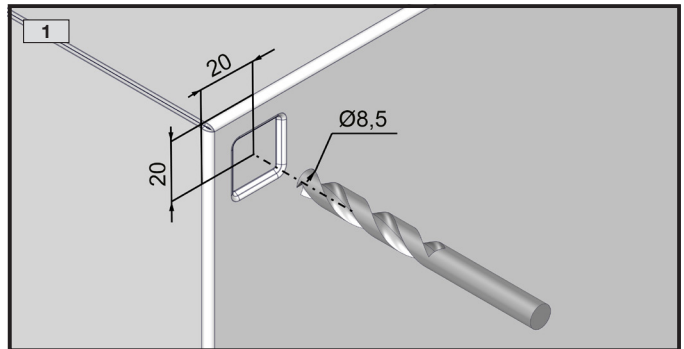
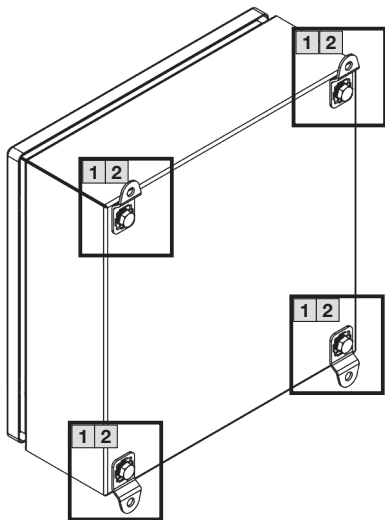
Respecter la notice de montage des crampons de fixation pour deuxième plan de montage référence 2309.100 **pour boîtiers KX et coffrets Bus KX.**



6. Montage KX Bus-Gehäuse  
 6. Assembling the KX bus enclosures  
 6. Montage des coffrets Bus KX



- 6.8 Anbau Zubehör Wandhalter
- 6.8 Fitting accessory – wall mounting bracket
- 6.8 Montage des pattes de fixation murale (en accessoires)



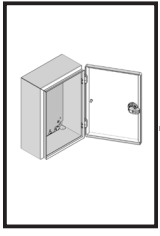
Die Montageanleitung des **KL Wandbefestigungshalters** (1594.010) und des **SZ Wandbefestigungshalters** (2433.010) ist zu beachten.

Observe the assembly instructions of the **KL wall mounting bracket** (1594.010) and the **SZ wall mounting bracket** (2433.010).

Respecter la notice de montage des pattes de **fixation murale pour boîtiers KL** (référence 1594.010) et des **pattes de fixation murale SZ** (référence 2433.010).



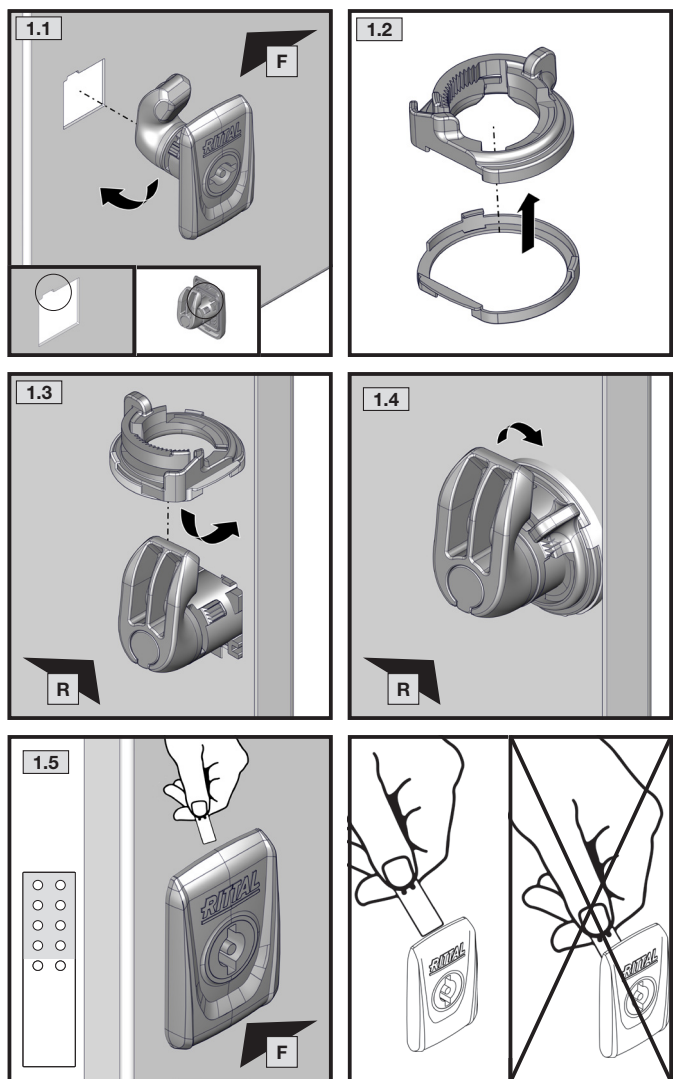
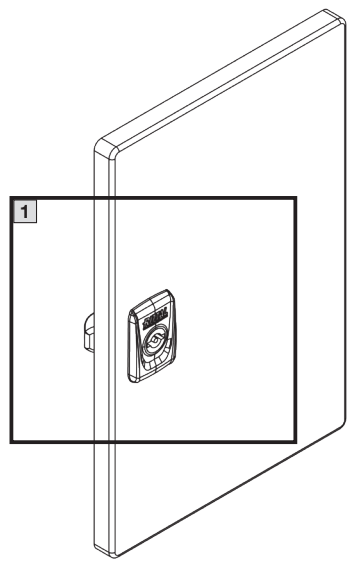
Wandhalter nicht im Lieferumfang  
 Wall mounting bracket not included in the supply  
 Pattes de fixation murale non incluses dans la livraison d'origine



**7. Montage KX E-Box**  
**7. Assembling the KX E-Box**  
**7. Montage des coffrets électriques KX**



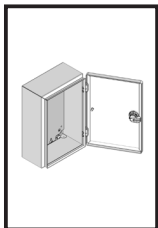
7.1 Vorreiberverschluss montieren  
 7.1 Mounting the cam lock  
 7.1 Montage de la serrure à came



Ausführung A, Länge 27 mm Type A, Length 27 mm Modèle A, Longueur 27 mm	Artikel Nr. Model No. Référence
7 mm Vierkant / 7 mm square / Carré de 7 mm	2460.000
8 mm Vierkant / 8 mm square/ Carré de 8 mm	2461.000
7 mm Dreikant / 7 mm triangular/ Triangle de 7 mm	2462.000
8 mm Dreikant/ 8 mm triangular/ Triangle de 8 mm	2463.000
Schraubendreher / Screwdriver/ Tournevis	2464.000
Daimler-Einsatz/ Daimler insert/ Serrure Daimler	2465.000
3 mm Doppelbart/ 3 mm double-bit/ Panneton double de 3 mm	2466.000
Fiat/ Fiat/ Fiat	2307.000
6,5 mm Dreikant/ 6,5 mm triangular/ Triangle de 6,5 mm	2460.650

Vorreiberverschluss, Edelstahl Cam lock, stainless steel Serrure à came, acier inoxydable	Artikel Nr. Model No. Référence
KX E-Box	2309.110

**i** Alternative Verschlusseinsätze  
 Alternative lock inserts  
 Autres dispositifs de verrouillage possibles

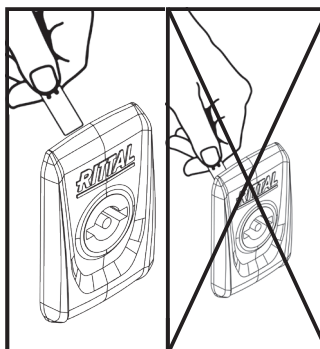
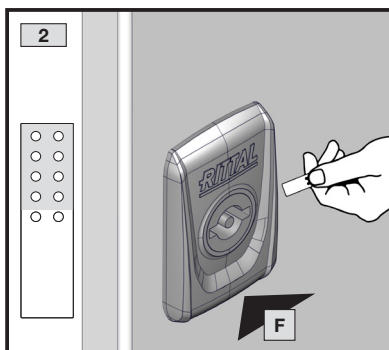
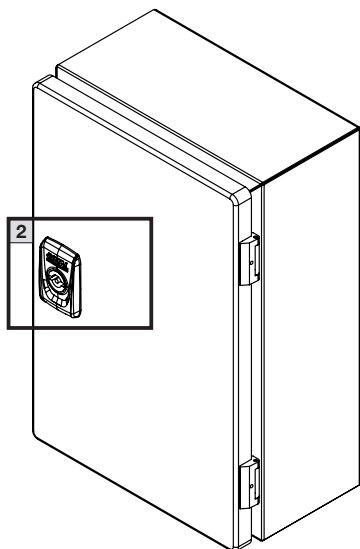
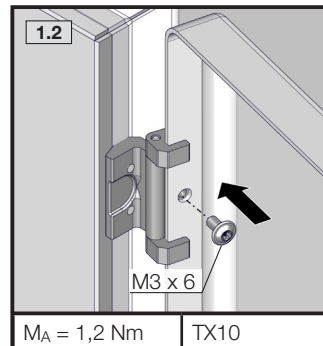
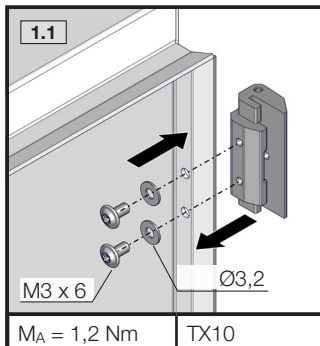
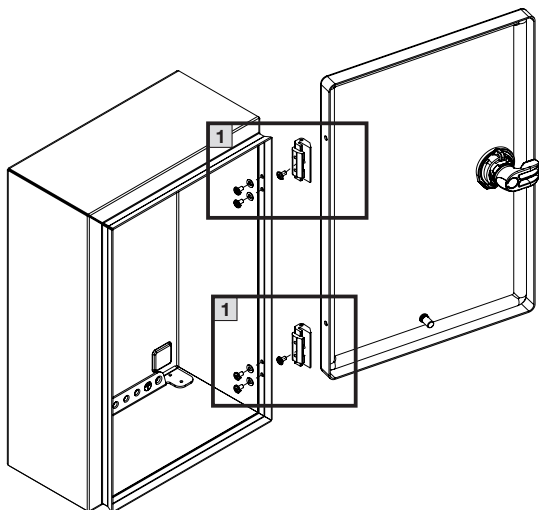


**TX10**

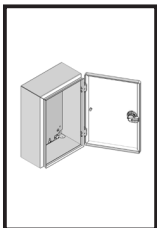
**7. Montage KX E-Box**  
**7. Assembling the KX E-Box**  
**7. Montage des coffrets électriques KX**



7.2 TÜR montieren  
 7.2 Mounting the door  
 7.2 Montage de la porte





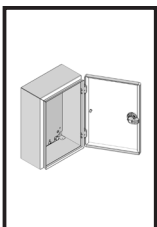
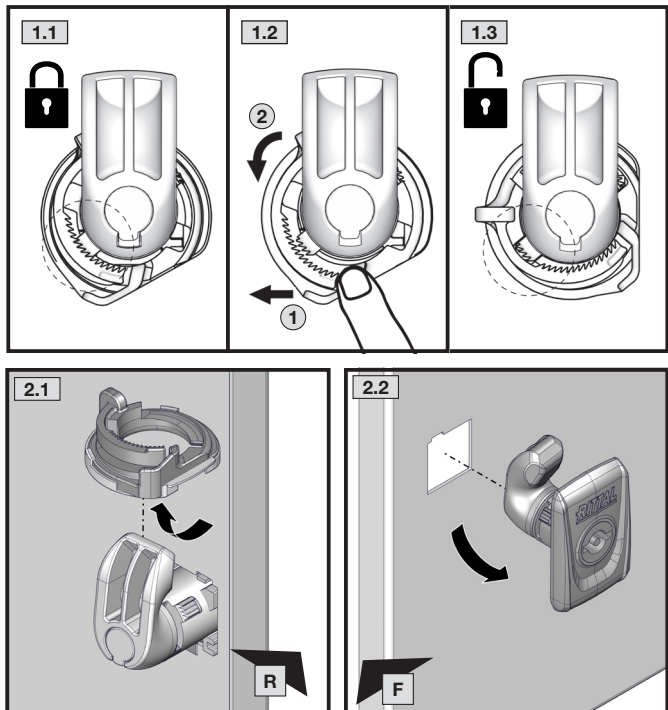
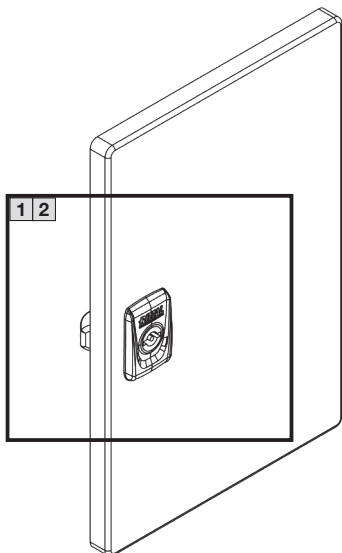


**TX20**

- 7. Montage KX E-Box
- 7. Assembling the KX E-Box
- 7. Montage des coffrets électriques KX



- 7.3 Vorreiberverschluss demontieren
- 7.3 Dismantling the cam lock
- 7.3 Démontage de la serrure à came

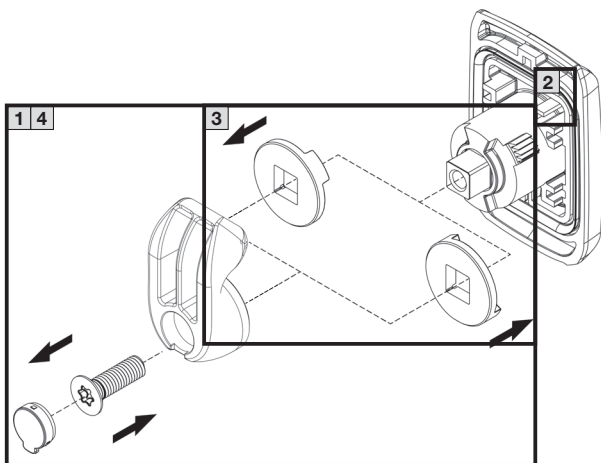


**TX20**

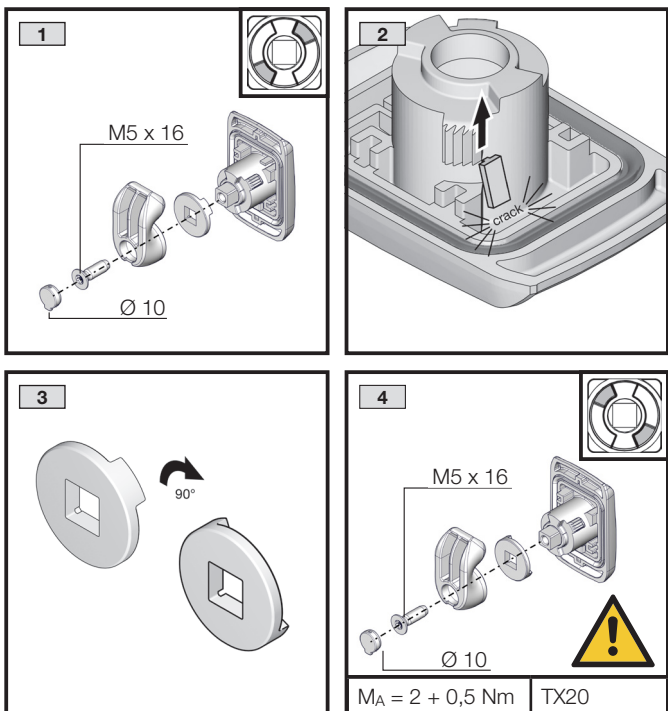
- 7. Montage KX E-Box
- 7. Assembling the KX E-Box
- 7. Montage des coffrets électriques KX



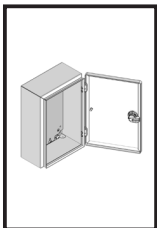
- 7.4 Vorreiberverschluss umbauen für Türanschlag links
- 7.4 Changing the cam lock to a l/h door hinge
- 7.4 Changement de la serrure à came pour portes avec charnières à gauche



Risiko der Potenzialverschleppung im Fehlerfall  
 Risk of potential transfer in the event of a fault  
 Risque de propagation du potentiel en cas de défaut



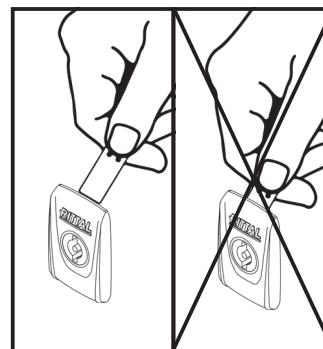
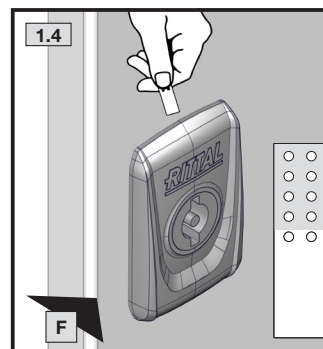
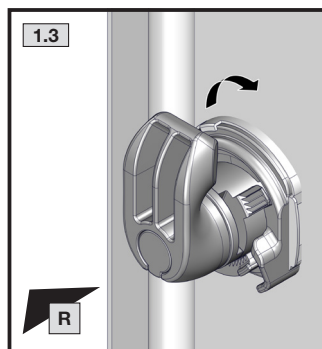
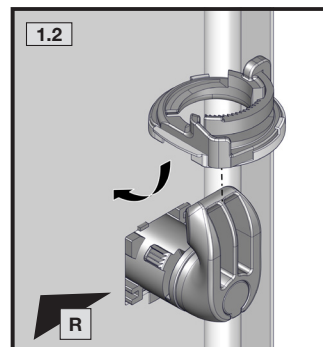
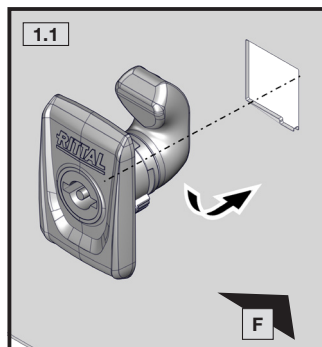
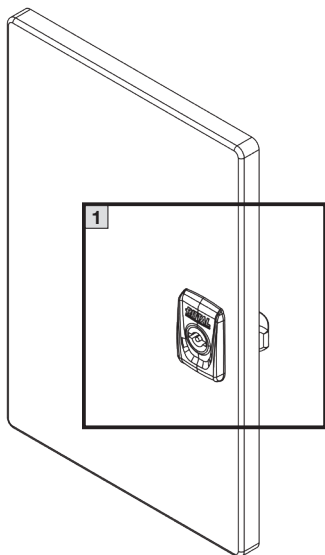
$M_A = 2 + 0,5 \text{ Nm}$  TX20

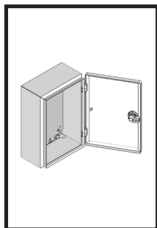


**7. Montage KX E-Box**  
**7. Assembling the KX E-Box**  
**7. Montage des coffrets électriques KX**



- 7.5 Vorreiberverschluss montieren – Türanschlag links
- 7.5 Fitting the cam lock – l/h door hinge
- 7.5 Montage de la serrure à came sur portes avec charnières à gauche



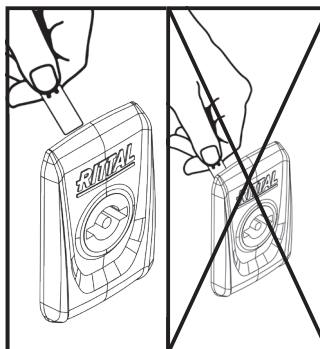
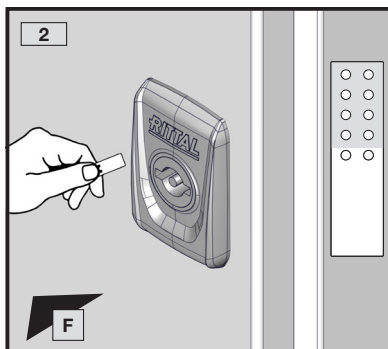
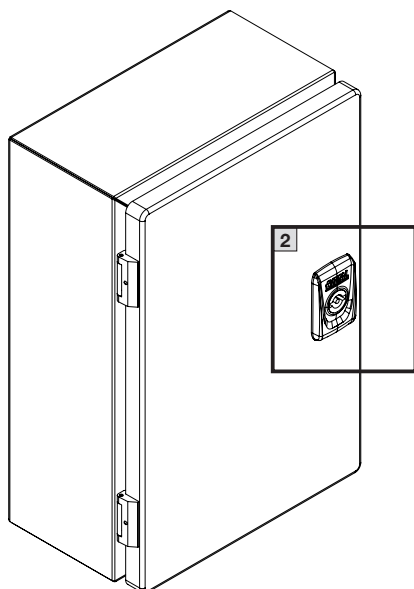
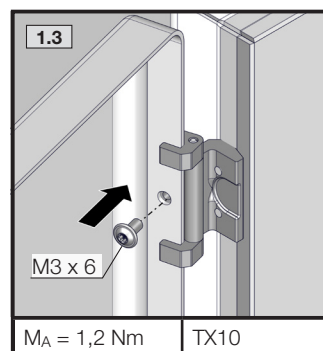
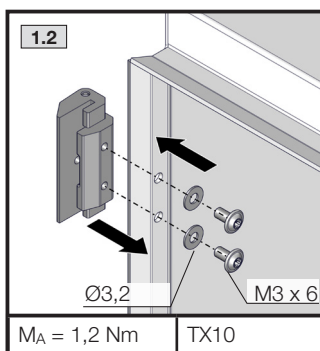
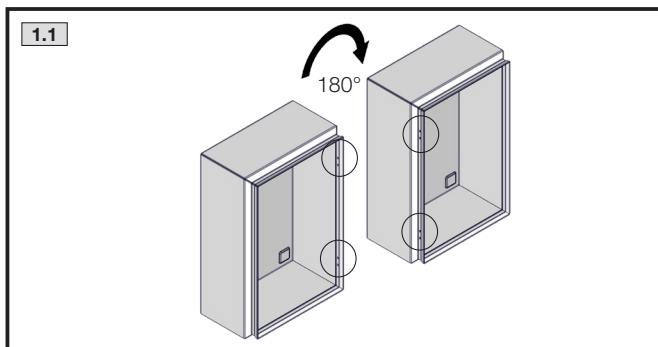
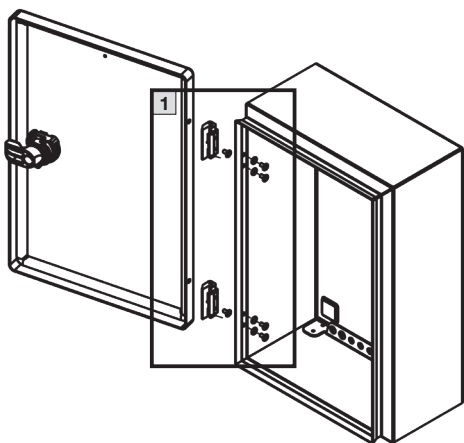


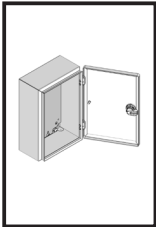
**TX10**

**7. Montage KX E-Box  
7. Assembling the KX E-Box  
7. Montage des coffrets électriques KX**



- 7.6 TÜR montieren – Türanschlag links
- 7.6 Mounting the door – l/h door hinge
- 7.6 Montage de la porte avec charnières à gauche





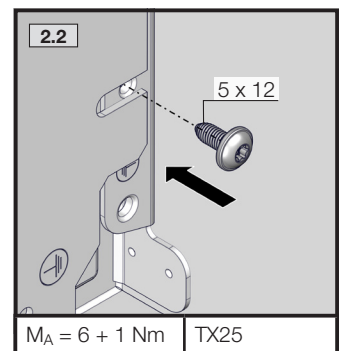
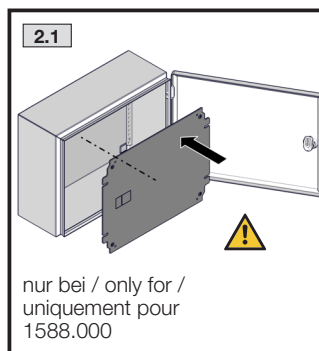
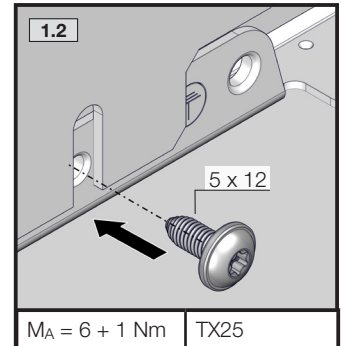
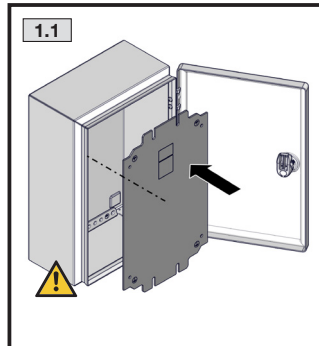
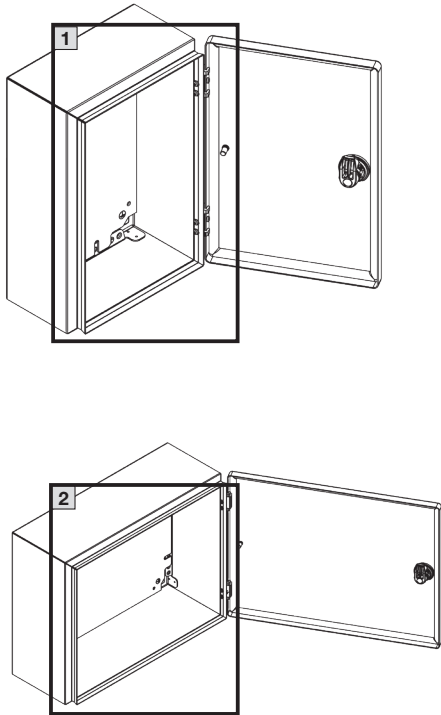
**TX20**




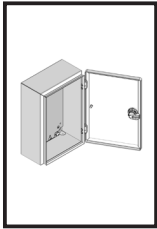
**7. Montage KX E-Box**  
**7. Assembling the KX E-Box**  
**7. Montage des coffrets électriques KX**



- 7.7 Einbau Montageplatte
- 7.7 Installing the mounting plate
- 7.7 Montage de la plaque de montage



 Quetsch- und Schnittgefahr  
 Risk of cuts and bruising  
 Risque d'écrasement et de coupure



TX25



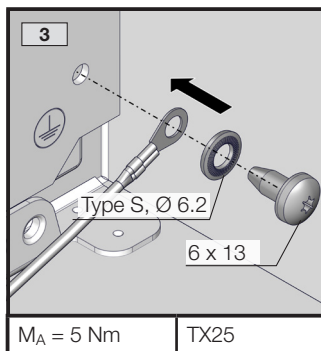
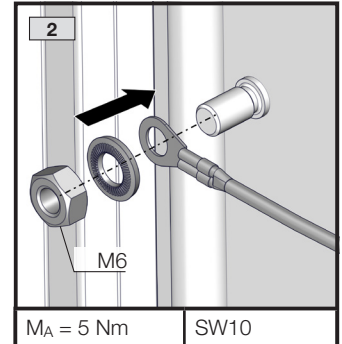
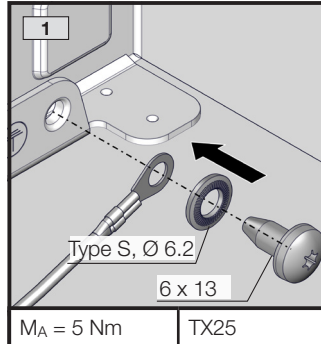
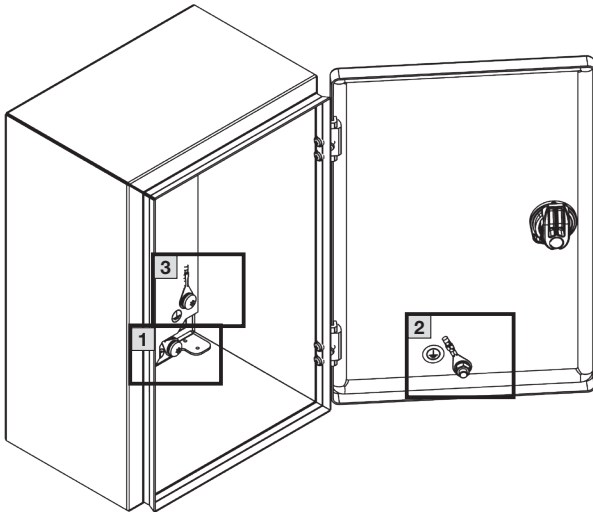
SW10



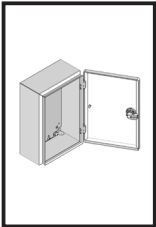
7. Montage KX E-Box  
7. Assembling the KX E-Box  
7. Montage des coffrets électriques KX



7.8 Erdung  
7.8 Earthing  
7.8 Mise à la terre



**i** **Erdungsbänder** (2565.050, 2565.100) nicht im Lieferumfang  
**Earth straps** (2565.050, 2565.100) not included in the supply  
**Tresses de masse (références 2565.050, 2565.100)**

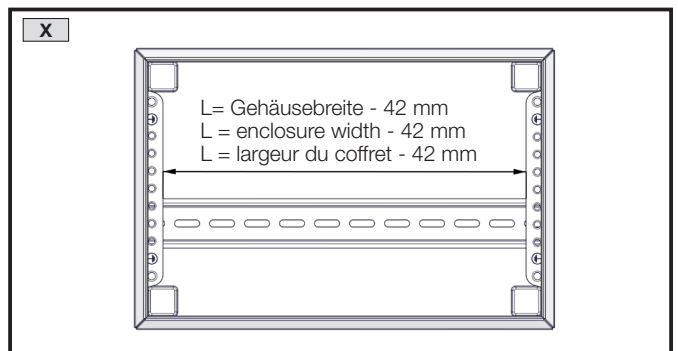
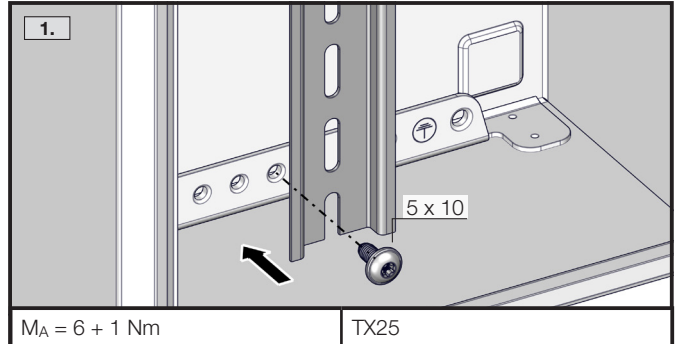
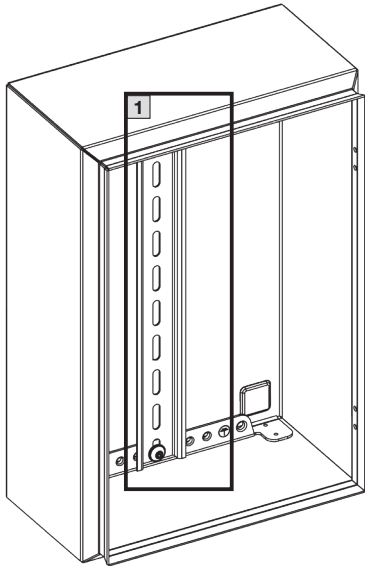


**TX25**

**7. Montage KX E-Box**  
**7. Assembling the KX E-Box**  
**7. Montage des coffrets électriques KX**



- 7.9 Innenausbau
- 7.9 Interior installation
- 7.9 Aménagement intérieur



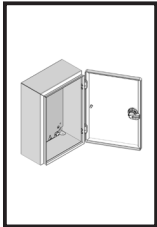
E-Box Artikel-Nr. E-Box Model No. Coffret électrique Référence	Tragschiene TS 35/7,5 Artikel Nr. Support rail TS 35/7.5 Model No. Rail porteur TS 35/7.5 Référence	Passend für Länge Suitable for length Pour longueur
1584.000 / 1301.000 / 1587.000	2316.000	300
1588.000 <sup>Ø</sup>	2317.000	400



Schiene nicht im Lieferumfang  
 Rail not included in the supply  
 Rail non inclus dans la livraison d'origine



Schienenquerschnitt TH35/7,5 gemäß DIN EN 60715!  
 Rail cross-section TH35/7,5 according to DIN EN 60715!  
 Section de rail TH35/7,5 selon la norme EN 60715 !



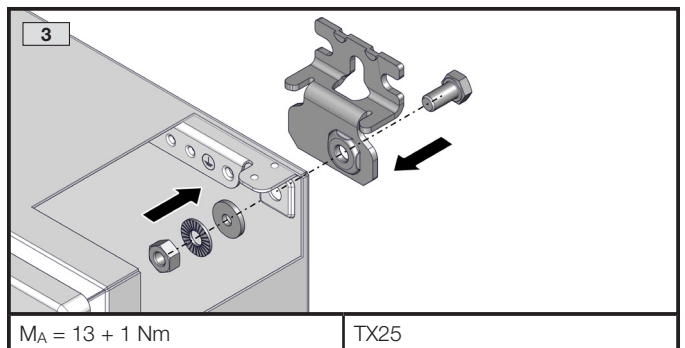
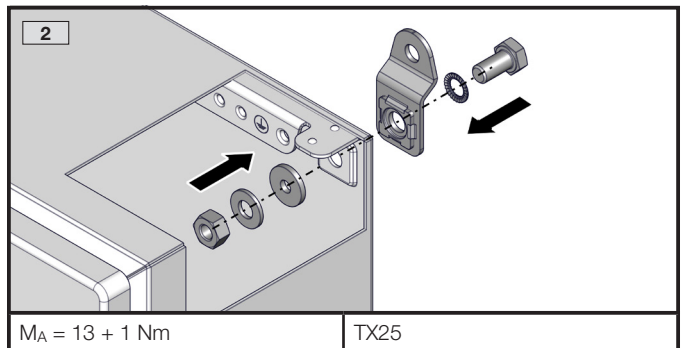
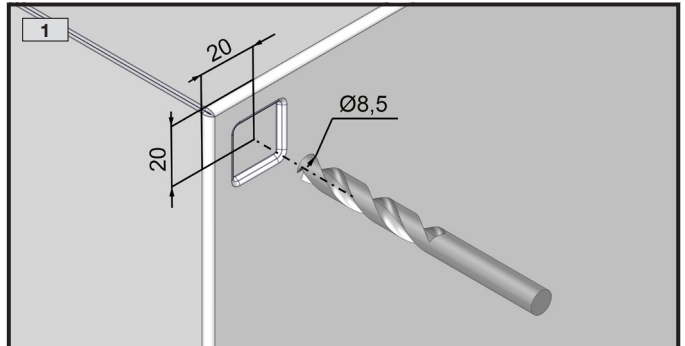
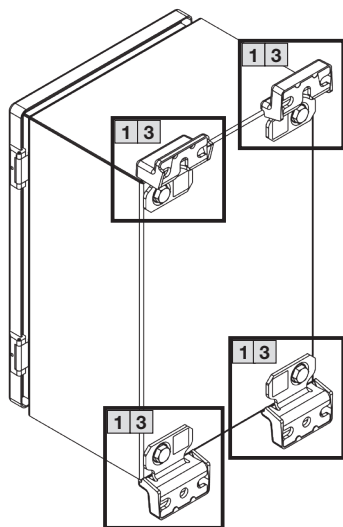
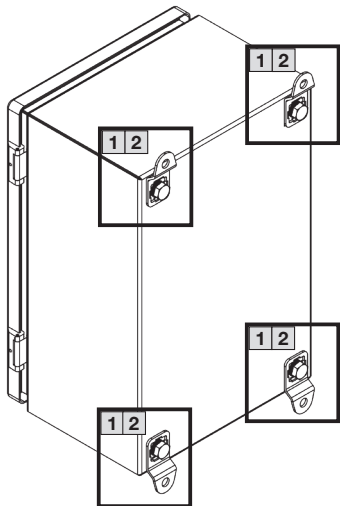
**TX25**



**7. Montage KX E-Box**  
**7. Assembling the KX E-Box**  
**7. Montage des coffrets électriques KX**



- 7.10 Anbau Zubehör Wandhalter
- 7.10 Fitting accessory – wall mounting bracket
- 7.10 Montage des pattes de fixation murale (en accessoires)



Die Montageanleitung des **KL Wandbefestigungshalters** (1594.010) und des **SZ Wandbefestigungshalters** (2433.010) ist zu beachten.

Observe the assembly instructions of the **KL wall mounting bracket** (1594.010) and the **SZ wall mounting bracket** (2433.010).

Respecter la notice de montage des **pattes de fixation murale KL** (référence 1594.010) et des **pattes de fixation murale SZ** (référence 2433.010).



Wandhalter nicht im Lieferumfang

Wall mounting bracket not included in the supply

Pattes de fixation murale non incluses dans la livraison d'origine



## 8. Transport

## 8. Transport

## 8. Transport



DE

Die Gehäuse müssen während des Transports gegen Umfallen, Herunterfallen und Ver-rutschen gesichert werden.

- Ladungssicherung beachten.
- Unfallverhütungsvorschriften beachten.
- Persönliche Schutzausrüstung (PSA) tragen.
- Transportsicherungsmaßnahmen ergreifen.

EN

The enclosures must be securely fastened to prevent tipping, falling or slipping during transportation.

- Ensure that the load is properly secured.
- Observe the accident prevention regulations.
- Wear personal safety equipment.
- Take transport safety measures.

FR

Lors du transport, le boîtier doit être sécurisé pour ne pas basculer, chuter ou glisser.

- Respecter l'arrimage des charges.
- Respecter les consignes de prévention des accidents.
- Porter l'équipement de protection individuel (EPI).
- Prendre des mesures de sécurité pour le transport.

DE EN FR



## 9. Installation

## 9. Installation

## 9. Installation



DE

Besteht die Möglichkeit der Entwicklung hoher Drücke innerhalb des Gehäuses, kann es zum Bersten von Gehäuseteilen kommen. Um den damit verbundenen Gefahren entgegenzuwirken, müssen vom Anwender geeignete Sicherheitsmaßnahmen ergriffen werden.

- Gehäuse gegen Umfallen sichern.
- Gehäuse gegen Herunterfallen sichern (z. B. durch Gurte).
- Unfallverhütungsvorschriften beachten.
- Warnung vor Verletzung der Finger.
- Gehäuse vor Tür- oder Deckelöffnung spannungsfrei schalten.
- Hinweis, dass bei Arbeiten in Höhe der Gefahrenbereich abgesichert werden sollte.

EN

If there is the possibility of high pressures developing within the enclosure, the enclosure parts could burst. To counteract all associated dangers, the user must adopt appropriate safety measures.

- Secure the enclosure against falling over.
- Secure the enclosure against falling down (e.g. with strips).
- Observe the accident prevention regulations.
- Warning of injury to fingers.
- Disconnect the enclosure from the power supply before opening the door or cover.
- Note that when working at height, the danger zone should be secured.

FR

Il est possible que des parties du boîtier éclatent si des pressions élevées peuvent se développer en son sein. L'utilisateur doit prendre les mesures de sécurité qui s'imposent pour contrecarrer les risques qui y sont liés.

- Sécuriser le coffret/boîtier pour éviter qu'il ne bascule.
- Sécuriser le coffret/boîtier pour éviter qu'il ne tombe (par ex. avec des sangles).
- Respecter les consignes de prévention des accidents.
- Attention de ne pas se blesser les doigts.
- Mettre le boîtier hors tension avant d'ouvrir la porte ou le couvercle.
- Remarque : lors de travaux en hauteur, il convient de sécuriser la zone dangereuse.

DE EN FR



## 10. Erdung und Potenzialausgleich

## 10. Earthing and potential equalisation

## 10. Mise à la terre et équipotentialité



DE

Deckel/Türen und Gehäuse sind für die Montage von Erdungsbändern vorbereitet, um eine systemgerechte Erdverbindung zu ermöglichen. Konstruktiv ist ein automatischer Potenzialausgleich vom Gehäuse zur Montageplatte vorhanden.

Die elektrische Durchgängigkeit von Deckel/Türen zum Gehäuse ist nicht sichergestellt und es muss ein gesonderter Schutzleiter zum Schutzleiter der Installation geführt werden.

Inwieweit die automatischen Kontaktierungen für das Schutzleitersystem ausreichend sind, muss durch den Planer überprüft werden.

Alle Verbindungen müssen der Montageanleitung entsprechend montiert werden.

EN

The cover/door and enclosure are prepared for the installation of earth straps to enable system-compatible earthing where required for configuration purposes. Potential equalisation between the enclosure and the mounting plate has been incorporated into the design.

The electrical continuity from the cover/doors to the enclosure is not ensured and a separate PE conductor must be routed to the PE conductor of the installation.

The designer must determine the extent to which the automatic contacts are adequate for the earthing system.

All connections must be fitted in accordance with the assembly instructions.

FR

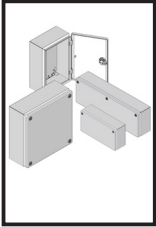
Les couvercles/portes et boîtiers sont conçus pour recevoir des tresses de masse, pour permettre une mise à la masse conforme si celle-ci est nécessaire. Une équipotentialité automatique existe entre le boîtier et la plaque de montage.

La continuité électrique du couvercle/des portes vers le corps du boîtier/coffret n'est pas assurée ; une tresse de masse spécifique doit être amenée jusqu'au conducteur de mise à la masse d'installation.

Le concepteur de l'installation doit vérifier si les contacts automatiques du boîtier/coffret sont appropriés pour la mise à la masse.

Toutes les connexions doivent être montées conformément à la notice de montage.





## 11. Bedienung 11. Operation 11. Utilisation



DE

- Gehäuse vor Tür- oder Deckelöffnung spannungsfrei schalten
- Vermeiden Sie unnötig langes Offenstehen der Türen, da Staub, Luftfeuchte oder mit Schadstoffen belastete Luft in den Schaltschrank eindringen können. Die bestückte Montageplatte ist ggf. für den Transport zu sichern.
- Überprüfen Sie nach Arbeiten am Kleingehäuse, dass die Tür bzw. der Deckel ordnungsgemäß verschlossen ist.
- Hinweis, dass bei Arbeiten in Höhe der Gefahrenreich abgesichert werden sollte.

EN

- Disconnect the enclosure from the power supply before opening the door or cover.
- To prevent dust, humidity and air contaminated with pollutants from entering the enclosure, avoid leaving the doors open for a long time unnecessarily. The equipped mounting plate must be secured for transport.
- After working on the enclosure, check that the door or the cover is closed properly.
- Note that when working at height, the danger zone should be secured.

FR

- Mettre le boîtier hors tension avant d'ouvrir la porte ou le couvercle
- Évitez l'ouverture prolongée et inutile des portes car de la poussière, de l'humidité ou de l'air chargé en polluants peut pénétrer dans le coffret électrique. La plaque de montage, lorsqu'elle est montée, doit être bloquée pour le transport.
- Après les travaux sur le boîtier/coffret électrique, vérifiez si le couvercle ou la porte est correctement fermé.
- Remarque : lors de travaux en hauteur, il convient de sécuriser la zone dangereuse.



## 12. Inspektion und Wartung 12. Inspection and maintenance 12. Inspection et entretien



DE

Der Wartungsplan ist empfohlen für alle KX Kleingehäuse, Edelstahl.

### Wartungsintervall

Die Wartung muss regelmäßig in Abhängigkeit der Einsatz- und Umgebungsbedingungen, mindestens einmal jährlich durchgeführt und entsprechend dokumentiert werden.

Art und Umfang der durchzuführenden Arbeiten:

- Die Scharniere der Türen werden auf Leichtgängigkeit überprüft und mit einem geeigneten, wasserfreien Schmiermittel eingesprüht.
- Die Scharnierverschraubungen von KX Busgehäuse und KX E-Box werden auf festen Sitz überprüft und bei Bedarf mit Drehmoment 1,2 Nm nachgezogen.
- Der Verschluss wird auf Leichtgängigkeit überprüft. Alle beweglichen Verschlusssteile werden mit einem geeigneten, wasserfreien Schmiermittel eingesprüht.
- Dichtungen im Andruckkantenbereich müssen bei Beschädigung komplett ersetzt werden. Bei Beschädigung der Dichtung außerhalb der Andruckkanten ist i. d. R. noch eine ausreichende Dichtwirkung vorhanden.
- Um Beschädigungen durch temperaturbedingtes Anfrieren der Dichtungen zu verhindern, können übliche Mittel wie Talkum, Vaseline oder Wachse eingesetzt werden. Alle Komponenten und Oberflächen werden auf äußere Beschädigungen untersucht.
- Gehäuse vor Wartungsarbeiten spannungsfrei schalten

Wartungsarbeiten sind durch die jeweilige Fachkraft zu vollziehen. Alle allgemein geltenden Richtlinien zu Wartungseinheiten sind einzuhalten.

EN

The maintenance schedule is recommended for all KX small enclosures, stainless steel.

### Maintenance interval

Maintenance must be performed at regular intervals depending on use and ambient conditions, at least once annually and documented accordingly.

Nature and extent of the work to be performed:

- The hinges of the doors are checked for ease of movement and sprayed with a suitable, water-free lubricant.
- The hinge screw connections of the KX bus enclosure and KX E-Box are checked for tightness and, if necessary, tightened with a torque of 1.2 Nm.
- The lock is checked for ease of movement. All moving closure parts are sprayed with a suitable, water-free lubricant.
- Gaskets in the contact edge area must be replaced completely if damaged. If the gasket is damaged outside the contact edges, the sealing effect is still sufficient as a rule.
- Common agents such as talcum, vaseline or wax can be used to prevent damage due to gaskets freezing because of low temperatures. All components and surfaces are examined for external damage.
- Disconnect the enclosure from the power supply before maintenance work.

All maintenance work should be carried out by trained experts. The applicable guidelines on maintenance units must be observed.

FR

Le calendrier d'entretien est recommandé pour tous les boîtiers électriques KX en acier inoxydable.

### Périodicité d'entretien

L'entretien doit être réalisé régulièrement en fonction des conditions d'exploitation et ambiantes, au minimum une fois par an, et consigné en conséquence.

Type et ampleur des travaux à effectuer :

- En cas d'utilisation de charnières, leur mobilité doit être vérifiée et elles doivent être vaporisées avec un lubrifiant sans eau.
- Les vissages des charnières du coffret Bus KX et du coffret électrique KX sont contrôlés pour s'assurer qu'ils sont bien serrés et, si nécessaire, resserrés avec un couple de 1,2 Nm.
- La mobilité de la serrure est vérifiée. Toutes les pièces de fermeture mobiles sont vaporisées avec un lubrifiant sans eau adapté.
- Les joints d'étanchéité doivent être remplacés dans leur totalité en cas de dommages au niveau des zones d'arêtes d'étanchéité.
- Une étanchéité suffisante est en règle générale encore assurée en cas de dommages du joint d'étanchéité hors des zones d'arêtes d'étanchéité.
- Des produits courants comme le talc, la vaseline ou la cire peuvent être utilisés pour empêcher les joints de coller s'ils sont exposés au gel. Tous les composants et toutes les surfaces doivent être examinés afin de vérifier qu'ils ne sont pas détériorés.
- Mettre le boîtier électrique hors tension avant les travaux d'entretien.

Les travaux d'entretien doivent être réalisés par un spécialiste concerné. Toutes les directives générales en vigueur en matière d'entretien doivent être respectées.



### 13. Lagerung 13. Storage 13. Stockage

DE

Bei der Lagerung des Gehäuses ist zu beachten, dass

- bei KX KL und KX EB die Umgebungstemperatur nicht höher als +80 °C und nicht niedriger als -40 °C ist.
- bei KX KL, KX BG und KX EB die Umgebungstemperatur beim Transport und der Lagerung nicht höher als +80 °C und nicht niedriger als -40 °C ist.
- die relative Luftfeuchte 50 % bei +40 °C nicht übersteigt.  
Bei niedrigeren Temperaturen dürfen höhere Luftfeuchtwerte zugelassen werden, z. B. 90 % r. F. bei +20 °C. Kondensatbildung ist durch geeignete Maßnahmen zu verhindern.

EN

When storing the enclosure, ensure that

- for KX KL and KX EB, the ambient temperature is not higher than +80 °C and not lower than -40 °C.
- for KX KL, KX BG and KX EB, the ambient temperature during transport and storage is not higher than +80 °C and not lower than -40 °C.
- the relative humidity does not exceed 50% at +40 °C.  
Higher humidity levels are permitted at lower temperatures, e.g. 90% relative humidity at +20 °C. Suitable measures should be taken to prevent the formation of condensation.

FR

Pour le stockage du coffret, il faut veiller à ce que

- la température ambiante ne soit pas supérieure à +80 °C et inférieure à -40 °C pour les boîtiers / coffrets KX KL et KX EB.
- pour les boîtiers / coffrets KX KL, KX EB et KX BG, la température ambiante ne soit pas supérieure à +80 °C ni inférieure à -40 °C pendant le transport et le stockage.
- l'humidité relative de l'air ne dépasse pas 50% à +40 °C.  
Des taux d'humidité supérieurs sont admissibles pour des températures plus basses, par exemple 90% d'humidité relative à +20 °C. La formation d'eau de condensation doit être évitée par des mesures appropriées.



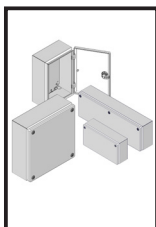
### 14. Technische Daten 14. Technical specifications 14. Caractéristiques techniques

Best.-Nr. Model No. Référence	Abmessungen Dimensions Dimensions			Volumen Volume Volume (ℓ)	Ausführung der Montageplatte* Mounting plate design* Caractéristiques de la plaque de montage*	Belastung Load Charge (N)		
	Breite Width Largeur (mm)	Höhe Height Hauteur (mm)	Tiefe Depth Profondeur (mm)		Dicke Thickness Épaisseur (mm)	Gesamt Total Totale	Montageplatte Mounting plate Plaque de montage	Tür Door Porte
1560.000	150	150	80	1,8	2	50	25	25
1561.000	300	150	80	3,6	2	150	50	50
1562.000	200	200	80	3,2	2	150	50	50
1563.000	300	200	80	4,8	2	175	75	50
1564.000	150	150	120	2,7	2	325	200	75
1565.000	200	200	120	4,8	2	325	200	75
1566.000	300	200	120	7,2	2	125	50	25
1567.000	300	300	120	10,8	2	200	100	50
1568.000	400	200	120	9,6	2	250	150	50
1569.000	400	300	120	14,4	2	425	300	75
1301.000	200	300	155	9,3	2	300	200	50
1584.000	200	300	120	7,2	2	250	150	50
1587.000	200	300	155	9,3	2	300	200	50
1588.000	380	300	155	9,3	2	525	400	75
1585.000	400	200	120	9,6	2	325	200	75
1586.000	600	200	120	14,4	2	425	300	75

\* Bei KX Klemmenkasten und KX Bus-Gehäuse ist die Montageplatte als Zubehör erhältlich – bei KX E-Box Typen ist die Montageplatte enthalten.

\* For KX terminal boxes and KX bus enclosures, the mounting plate is available as an accessory. For KX E-box types, the mounting plate is included.

\* Pour les boîtiers électriques KX et les coffrets Bus, la plaque de montage est disponible en tant qu'accessoire. Pour les types de coffrets électriques KX, la plaque de montage est incluse d'origine.

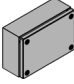
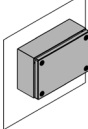
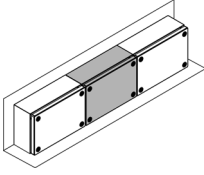


**15. Schutzgrade**  
**15. Degrees of protection**  
**15. Indices de protection**

Best.-Nr. Model No. Référence	Abmessungen Dimensions Dimensions			Schutzgrad Degree of protection Indice de protection		
	Breite Width Largeur (mm)	Höhe Height Hauteur (mm)	Tiefe Depth Profondeur (mm)	IP <sup>1)</sup>	IK <sup>2)</sup>	Type (NEMA) <sup>3)</sup>
1560.000	150	150	80	66	08	1, 3R, 4, 4X, 12
1561.000	300	150	80	66	08	1, 3R, 4, 4X, 12
1562.000	200	200	80	66	08	1, 3R, 4, 4X, 12
1563.000	300	200	80	66	08	1, 3R, 4, 4X, 12
1564.000	150	150	120	66	08	1, 3R, 4, 4X, 12
1565.000	200	200	120	66	08	1, 3R, 4, 4X, 12
1566.000	300	200	120	66	08	1, 3R, 4, 4X, 12
1567.000	300	300	120	66	08	1, 3R, 4, 4X, 12
1568.000	400	200	120	66	08	1, 3R, 4, 4X, 12
1569.000	400	300	120	66	08	1, 3R, 4, 4X, 12
1301.000	200	300	155	66	08	1, 3R, 4, 4X, 12
1584.000	200	300	120	66	08	1, 3R, 4, 4X, 12
1587.000	200	300	155	66	08	1, 3R, 4, 4X, 12
1588.000	380	300	155	65	08	1, 3R, 4, 4X, 12
1585.000	400	200	120	66	08	1, 3R, 4, 4X, 12
1586.000	600	200	120	66	08	1, 3R, 4, 4X, 12



**16. Verlustleistung**  
**16. Heat loss**  
**16. Puissance dissipée**

Best.-Nr. Model No. Référence	Abmessungen Dimensions Dimensions					
	Breite Width Largeur (mm)	Höhe Height Hauteur (mm)	Tiefe Depth Profondeur (mm)			
1560.000	150	150	80	9	8	6
1561.000	300	150	80	15	13	10
1562.000	200	200	80	13	12	9
1563.000	300	200	80	19	17	13
1564.000	150	150	120	11	10	7
1565.000	200	200	120	17	14	11
1566.000	300	200	120	22	20	14
1567.000	300	300	120	31	26	21
1568.000	400	200	120	28	24	19
1569.000	400	300	120	39	33	26
1301.000	200	300	155	23	20	15
1584.000	200	300	120	23	20	15
1587.000	200	300	155	23	20	15
1588.000	380	300	155	41	36	28
1585.000	400	200	120	32	29	22
1586.000	600	200	120	40	34	26

<sup>1)</sup> Nach EN 62 208/To EN 62 208/Selon la norme EN 62 208  
<sup>2)</sup> Nach UL 50 E/To UL 50 E/Selon la norme UL 50 E



**17. Ersatzteile**  
**17. Spare parts**  
**17. Pièces de rechange**

DE

Eine aktuelle Übersicht finden Sie auf [www.rittal.de](http://www.rittal.de).

EN

A current overview is available at [www.rittal.com](http://www.rittal.com).

FR

Une version actualisée de cette notice est disponible sur le site internet [www.rittal.fr](http://www.rittal.fr).



**18. Garantie**  
**18. Warranty**  
**18. Garantie**

DE

Es gelten die in den Verkaufs- und Lieferbedingungen der jeweiligen Rittal Vertriebs- und Tochtergesellschaften genannten Bedingungen.

EN

The conditions named in the sales and delivery conditions of the associated Rittal agents and subsidiaries apply.

FR

Les conditions générales de vente des représentations et filiales Rittal sont contractuelles.



**19. Kundendienstadressen**  
**19. Customer services addresses**  
**19. Coordonnées des services après-vente**

DE

Kontaktdaten finden Sie auf der Internetseite von Rittal unter folgender Adresse:

- <https://www.rittal.de/Rittal-Standorte>

EN

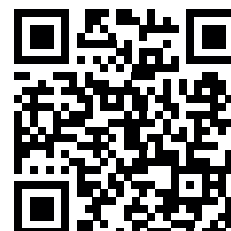
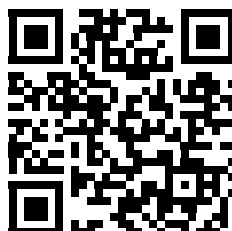
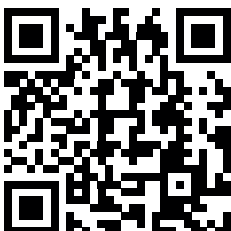
Contact details can be found on the Rittal website at:

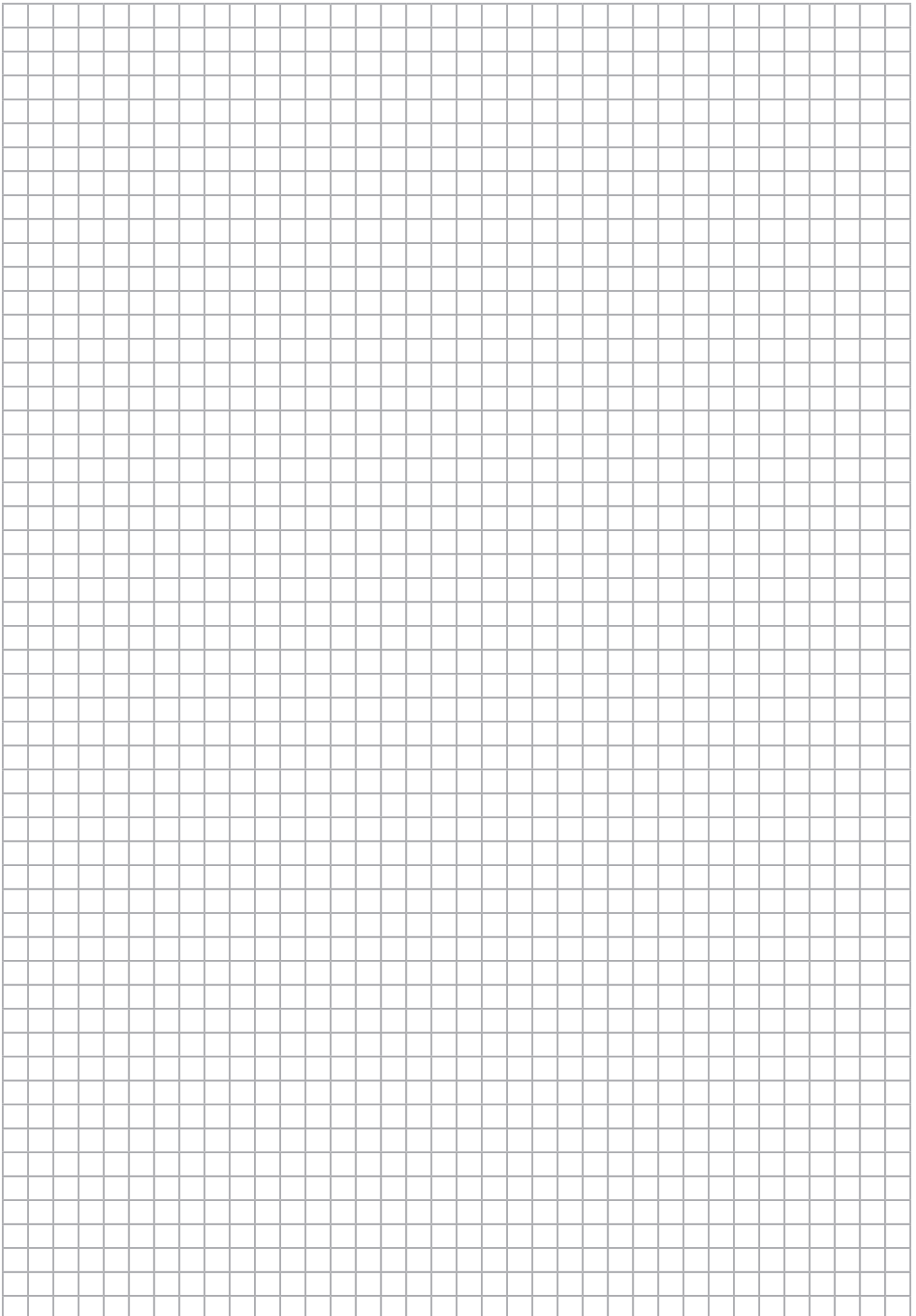
- <https://www.rittal.com/rittal-locations>

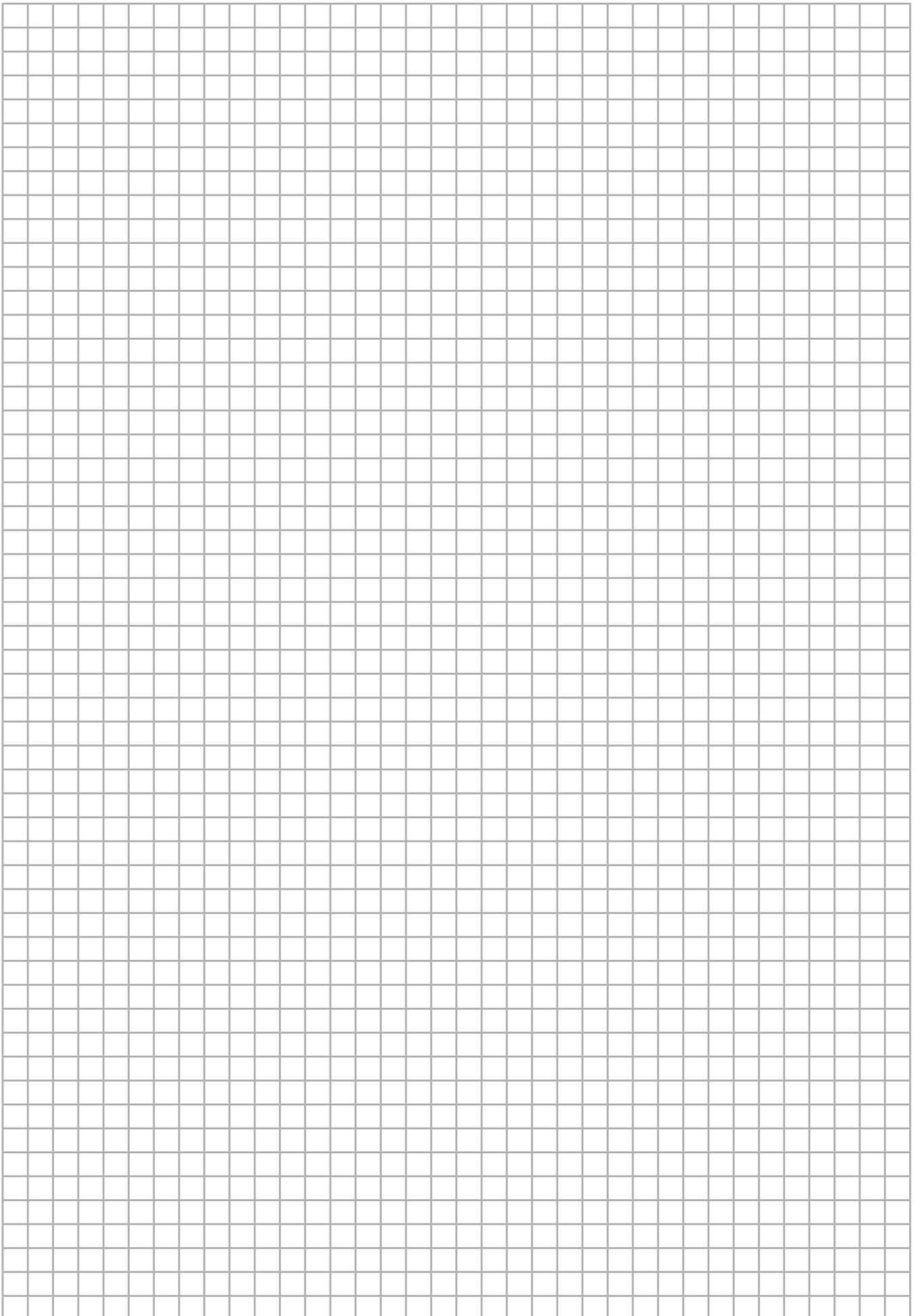
FR

Vous trouverez les coordonnées du service après-vente sur le site internet :

- <https://www.rittal.fr/sites-rittal>







# Rittal – The System.

Faster – better – everywhere.

- Enclosures
- Power Distribution
- Climate Control
- IT Infrastructure
- Software & Services

You can find the contact details of all Rittal companies throughout the world here.



[www.rittal.com/contact](http://www.rittal.com/contact)

RITTAL GmbH & Co. KG  
Auf dem Stuetzelberg · 35745 Herborn · Germany  
Phone +49 2772 505-0  
E-mail: [info@rittal.de](mailto:info@rittal.de) · [www.rittal.com](http://www.rittal.com)

05.2024/D-0000-00003250-02

ENCLOSURES

POWER DISTRIBUTION

CLIMATE CONTROL

IT INFRASTRUCTURE

SOFTWARE & SERVICES

FRIEDHELM LOH GROUP

