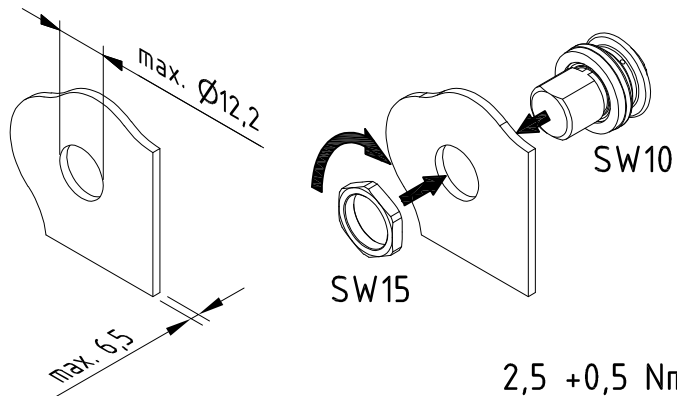


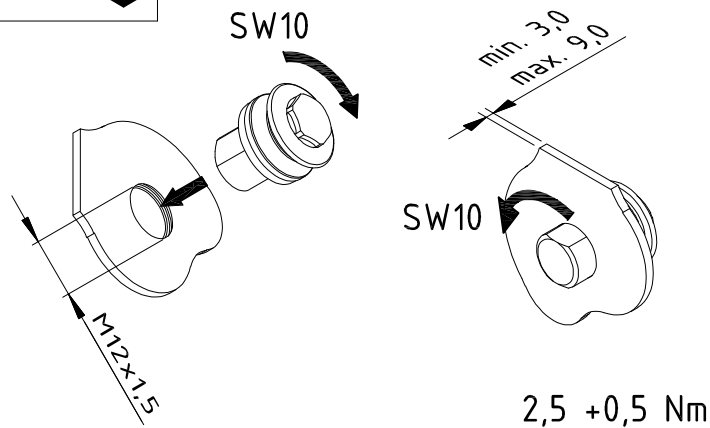
SW 10&15



SW 10



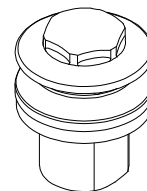
Alternative/alternative:



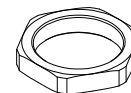
SZ

4000.300

5x



5x



Zchng.-Nr. / No. of dwg. : A09850502SZ

Versandbeutel-Nr. / No. of accessory bag : --

Lieferanten-Nr. / No. of supplier :

RITTAL GmbH & Co. KG, Auf dem Stuetzelberg, 35745 Herborn

RITTAL Limited, Braithwell Way, Hellaby, Rotherham, S66 8QY, UK