

Rittal – The System.

Faster – better – everywhere.



**Explosiongeschützte
Leergehäuse AX Kunststoff**
**Explosion-proof
empty enclosures AX plastic**
**Coffrets AX en polyester pour
zones explosives**

AX 9202.100
AX 9203.100
AX 9204.100
AX 9205.100
AX 9206.100
AX 9207.100
AX 9208.100
AX 9209.100

Montage- und Betriebsanleitung
Assembly and operating instructions
Notice de montage et d'emploi

ENCLOSURES

POWER DISTRIBUTION

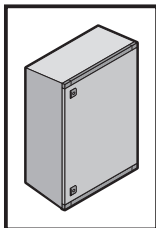
CLIMATE CONTROL

IT INFRASTRUCTURE

SOFTWARE & SERVICES

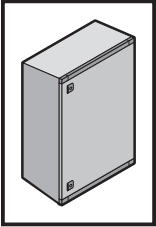
FRIEDHELM LOH GROUP



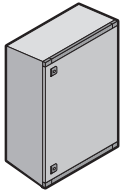
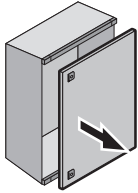
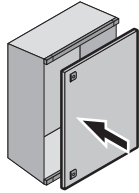
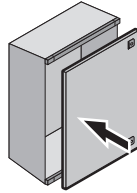
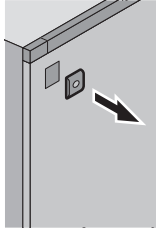
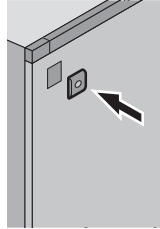
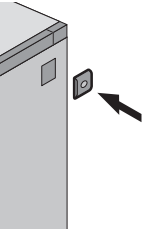
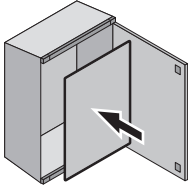
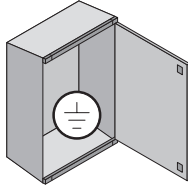
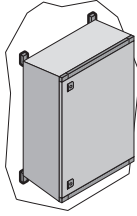
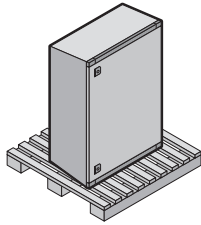


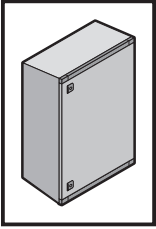
Inhaltsverzeichnis
Contents
Sommaire

DE	Seite	EN	Page	FR	Page
1. Hinweise zur Dokumentation	4, 5 + 10	1. Notes on documentation	5, 6, 7 + 10	1. Remarques relatives à la documentation	7, 8, 9 + 10
1.1 Dokumente und mitgeltende Unterlagen	4	1.1 Documents and other applicable documents	6	1.1 Documents applicables	8
1.2 Aufbewahrung der Unterlagen	4	1.2 Storing the documents	6	1.2 Conservation des documents	8
1.3 Verwendete Symbole	4	1.3 Symbols used	6	1.3 Symboles utilisés	8
1.4 Normative Verweise	4	1.4 Normative references	6	1.4 Renvoi à la norme	8
1.5 Kennzeichnung	4	1.5 Marking	6	1.5 Marquage	8
1.6 Technische Daten	5	1.6 Technical data	7	1.6 Caractéristiques techniques	8
2. Sicherheitshinweise	11 – 27	2. Safety instructions	11 – 27	2. Consignes de sécurité	11 – 27
3. Gerätebeschreibung	28 – 29	3. Device description	28 – 29	3. Description du coffret	28 – 29
3.1 Lieferumfang und Bestandteile	28	3.1 Scope of supply and components	28	3.1 Composition de la livraison	28
3.2 Kennzeichnung	28	3.2 Labelling	28	3.2 Traçabilité	28
3.3 Auspackhinweise	29	3.3 Unpacking instructions	29	3.3 Indications de déballage	29
3.4 Inhalt Versandbeutel	29	3.4 Scope of delivery – dispatch bag	29	3.4 Contenu du sachet d'accessoires	29
4. Montage und Aufstellung	30 – 38	4. Assembly and siting	30 – 38	4. Montage et implantation	30 – 38
4.1 Hinweise zur Montage	30	4.1 Assembly instructions	30	4.1 Instructions relatives au montage	30
4.2 Aufstelloptionen	31	4.2 Siting options	31	4.2 Options d'installation	31
4.3 Demontage Tür (optional)	32	4.3 Removing the door (optional)	32	4.3 Démontage de la porte (en option)	32
4.4 Montage Tür, Türanschlag rechts	32	4.4 Mounting the door – door hinged on right	32	4.4 Montage de la porte – avec charnières à droite	32
4.5 Montage Tür, Türanschlag links	33	4.5 Mounting the door – door hinged on left	33	4.5 Montage de la porte – avec charnières à gauche	33
4.6 Demontage Vorreiberverschluss (optional)	34	4.6 Removing the cam lock (optional)	34	4.6 Démontage de la serrure à came (en option)	34
4.7 Montage Vorreiberverschluss, Türanschlag rechts	34	4.7 Mounting the cam lock – door hinged on right	34	4.7 Montage de la serrure à came – porte avec charnières à droite	34
4.8 Montage Vorreiberverschluss, Türanschlag links	35	4.8 Mounting the cam lock – door hinged on left	35	4.8 Montage de la serrure à came – porte avec charnières à gauche	35
4.9 Einbau Montageplatte	36	4.9 Installing the mounting plate	36	4.9 Montage de la plaque de montage	36
4.10 Erdung	37	4.10 Earthing	37	4.10 Mise à la terre	37
4.11 Wandmontage mit Wandhalter (1485.500)	38	4.11 Mounting on the wall with wall mounting bracket (1485.400)	38	4.11 Montage mural avec des pattes de fixation murale (1485.400)	38
5. Installation	39 - 42	5. Installation	39 - 42	5. Installation	39 - 42
5.1 Bestückbare Flächen	40	5.1 Equippable surfaces	40	5.1 Surfaces équipables	40
5.1 Kabelverschraubung für bestückbare Flächen	42	5.2 Cable glands for equippable surfaces	42	5.2 Presse-étoupe pour surfaces équipables	42
6. Transport	43	6. Transport	43	6. Transport	43
7. Erdung und Potenzialausgleich	44	7. Earthing and potential equalisation	44	7. Mise à la terre et équipotentialité	44
8. Lagerung	44	8. Storage	44	8. Stockage	44
9. Wartung	45	9. Maintenance	45	9. Maintenance	45
10. Schutzgrade	46	10. Degrees of protection	46	10. Indices de protection	46
11. Verlustleistung	46	11. Heat loss	46	11. Puissance dissipée	46
12. Garantie	47	12. Warranty	47	12. Garantie	47
13. Rittal Vertretungen	47 - 48	13. Rittal Representations	47 - 48	13. Rittal Représentations	47 - 48
14. Kundendienstadressen	49	14. Customer services addresses	49	13. Coordonnées des services après-vente	49



Inhaltsverzeichnis
Contents
Sommaire

					
4 – 28, 38 – 46	31	31	32	33	33
					
34	35	36	37	42	



1. Hinweise zur Dokumentation
1. Notes on documentation
1. Remarques relatives à la documentation

DE Zielgruppe:

Diese Betriebs- und Montageanleitung richtet sich an befähigte und qualifizierte Fachkräfte und unterwiesene Personen.

Zu beachten sind im besonderen die Anforderungen der folgenden Normen:

EN IEC 60079-14 „Projektierung, Auswahl und Errichtung elektrischer Anlagen“

EN IEC 60079-17 „Prüfung und Instandhaltung elektrischer Anlagen“

EN IEC 60079-19 „Geräte-reparatur, Überholung und Regenerierung“

EN ISO/IEC 80079-34 „Anwendung von Qualitätsmanagementsystemen für die Herstellung von Ex-Produkten“

Bei Arbeiten in explosionsgefährdeten Bereichen hängt die Sicherheit von Personen und Anlagen von der Einhaltung aller relevanten Sicherheitsvorschriften ab.

Die Voraussetzung dafür ist die genaue Kenntnis der geltenden Vorschriften und Bestimmungen.

Diese Anleitung fasst die wichtigsten Sicherheitsmaßnahmen zusammen. Sie ergänzt die entsprechenden Vorschriften zu deren Einhaltung das verantwortliche Personal verpflichtet ist.

Diese Anleitung und die mitgeltenden Unterlagen sind am Aufstellort aufzubewahren. Sie dürfen jedoch nicht während des Betriebes im Gehäuse verbleiben.

1.1 Dokumente und mitgeltende Unterlagen

Diese Anleitung sowie die weiteren zugehörigen Dokumente stehen als Download auf der Homepage von Rittal zur Verfügung.

Sollten die Inhalte der Betriebsanleitung in den Sprachen Deutsch, Englisch und Französisch dem jeweiligen Nutzer und Betreiber nicht ausreichend verständlich sein, so kann dieser die Erstellung der Betriebsanleitung in der für den Kunden leicht verständlichen EU-Amtssprache bei der jeweiligen RITTAL Vertretung (siehe Punkt 13) einfordern.

Für Schäden die durch Nichtbeachtung dieser Anleitung, sowie durch fehlerhaften oder unzulässigen Einsatz entstehen, übernehmen wir keine Haftung. Zusätzlich gelten auch die Anleitungen des verwendeten Zubehörs.

1.2 Aufbewahrung der Unterlagen

Die kompletten zugehörigen Dokumente müssen dem Anlagenbetreiber ausgehändigt werden.

Dieser übernimmt die Aufbewahrung, damit die Unterlagen im Bedarfsfall zur Verfügung stehen.

1.3 Verwendete Symbole

Beachten Sie die Hinweise in der Anleitung.

Die Sicherheitshinweise sind auf den Seiten 10 – 26 dokumentiert.

1.4 Normative Verweise

Die Leergehäuse entsprechen den Anforderungen der folgenden genannten Normen und Standards.

Die Gehäuse entsprechen weiterhin dem Stand der Technik zum Zeitpunkt der Fertigung sowie der ISO 9001.

Angewandte Normen / Standards:

EN IEC 60079-0: 2018	IEC 60079-0: 2017
EN 60079-7: 2015	IEC 60079-7: 2015
EN 60079-31: 2014	IEC 60079-31 : 2013
UL 60079-0: Ed. 7, 2019	CSA C22.2 No. 60079-0: Ed. 4, 2019
UL 60079-7: Ed. 5, 2017	CSA C22.2 No. 60079-7: Ed. 2, 2016
UL 60079-31: Ed.2, 2015	CSA C22.2 No. 60079-31 : Ed. 2, 2015

Schutzart nach EN 60529 + A1:2000
 Berührungs-, Fremdkörper- und Wasserschutz IP65

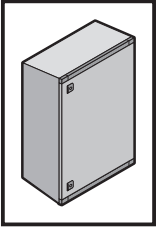
Die Leergehäuse entsprechen außerdem den allgemeinen Anforderungen der folgenden Normen:

DIN EN 61439-1: 2012-06
 DIN EN 62208: 2012-06 (soweit anwendbar)

1.5 Kennzeichnung

Kennzeichnung Atex:

0539 II 2G Ex eb IIC Gb
 0539 II 2D Ex tb IIIC Db



1. Hinweise zur Dokumentation 1. Notes on documentation 1. Remarques relatives à la documentation

Kennzeichnung nach IEC Ex Scheme:

Ex eb IIC Gb

Ex tb IIIC Db

Kennzeichnung gemäß UL/CSA :

Zone 1, AEx eb IIC Gb

Zone 21, AEx tb IIIC Db

Ex eb IIC GbU

EX tb IIIC Db U

EU-Baumusterprüfbescheinigung:

Leergehäuse UL 23 ATEX 2986U

IEC Ex Scheme:

Leergehäuse IECEX UL23.0024U

UL-File:

Leergehäuse E491886

1.6 Technische Daten

Leergehäuse für Schutzklasse II Anwendungen

Bemessungsbetriebsspannung max. 1000 V

Bemessungsstrom max. 125 A

Schutzleiterquerschnitt max. 35 mm²

Betriebstemperatur T_S:

-40 °C bis +70 °C

Die thermische Konditionierung basiert auf dem Betriebstemperaturbereich.

Die Leergehäuse wurden für einen maximalen Betriebstemperaturbereich von - 40°C bis +70°C getestet.

Die Leergehäuse dürfen keine Temperaturen außerhalb dieses Bereichs erreichen.

Material:

Glasfaserverstärkter duroplastischer Polyester (SMC Sheet Moulding Compound)

Dichtung:

Die Abdichtung des Gehäuses zum Gehäusedeckel erfolgt durch eine Silikondichtung.

Schutzart: IP 65

Die Zulassung für die Leergehäuse AX 92XX.YYY erfolgt ohne Kabel- oder Leitungseinführungen. Die Kabel- und Leitungseinführungen müssen für die Zündschutzart „Erhöhte Sicherheit“ und/oder „Schutz durch Gehäuse“ zugelassen sein (CYMJ/CYMJ7) und mindestens die Schutzart IP65 und die Typklassen 3, 4 und 4X aufweisen, wenn dies auf dem Endprodukt angegeben ist.

Die elektrischen Anforderungen müssen in der Endanwendung bewertet werden.

EN Target group:

These operating and assembly instructions are intended for competent and qualified specialists and instructed persons.

In particular, the requirements of the following standards must be observed:

EN IEC 60079-14 "Planning, selection and installation of electrical systems"

EN IEC 60079-17 "Inspection and maintenance of electrical installations"

EN IEC 60079-19 "Equipment repair, overhaul and regeneration"

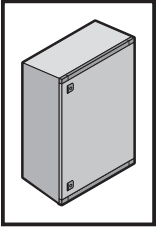
EN ISO/IEC 80079-34 "Application of quality management systems for the manufacture of Ex products"

When working in potentially explosive atmospheres, the safety of persons and equipment depends on compliance with all relevant safety regulations.

The prerequisite for this is a precise knowledge of the applicable rules and regulations.

These instructions summarise the most important safety measures. It supplements the relevant regulations which the responsible personnel are obliged to observe.

These instructions and the applicable documents must be kept at the place of installation. However, they must not remain in the enclosure during operation.



1. Hinweise zur Dokumentation

1. Notes on documentation

1. Remarques relatives à la documentation

1.1 Documents and other applicable documents

These instructions and the other associated documents are available for download from the Rittal website.

If the contents of the operating instructions in German, English and French are not sufficiently comprehensible to the respective user and operator, the latter may request the preparation of the operating instructions in the official EU language easily comprehensible to the customer from the respective RITTAL agency (see point 13).

We accept no liability for damage caused by failure to observe these instructions, or by incorrect or unauthorised use. The instructions for the accessories used also apply.

1.2 Storing the documents

The complete associated documents must be handed over to the system operator.

The operator is responsible for storing the documents so that they are available when needed.

1.3 Symbols used

Observe the instructions in the manual.

The safety instructions are documented on pages 10 – 26.

1.4 Normative references

The empty enclosures comply with the requirements of the following mentioned norms and standards.

The enclosures also comply with the state of the art at the time of manufacture and with ISO 9001.

Applied norms / standards:

EN IEC 60079-0: 2018	IEC 60079-0: 2017
EN 60079-7: 2015	IEC 60079-7: 2015
EN 60079-31: 2014	IEC 60079-31 : 2013
UL 60079-0: Ed. 7, 2019	CSA C22.2 No. 60079-0: Ed. 4, 2019
UL 60079-7: Ed. 5, 2017	CSA C22.2 No. 60079-7: Ed. 2, 2016
UL 60079-31: Ed.2, 2015	CSA C22.2 No. 60079-31 : Ed. 2, 2015

Protection class according to EN 60529 + A1:2000

Protection against contact, foreign bodies and water IP65

The empty enclosures also comply with the general requirements of the following standards:

- DIN EN 61439-1: 2012-06
- DIN EN 62208: 2012-06 (as far as applicable)

1.5 Marking

Marking Atex:

0539  II 2G Ex eb IIC Gb

0539  II 2D Ex tb IIIC Db

Marking according to IEC Ex Scheme:

Ex eb IIC Gb

Ex tb IIIC Db

Marking according to UL/CSA :

Zone 1, AEx eb IIC Gb

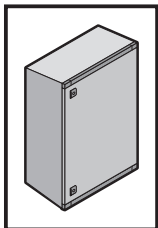
Zone 21, AEx tb IIIC Db

Ex eb IIC GbU

EX tb IIIC Db U

EU type-examination certificate:

Empty enclosure UL 23 ATEX 2986U



1. Hinweise zur Dokumentation

1. Notes on documentation

1. Remarques relatives à la documentation

IEC Ex Scheme:

Empty enclosure IECEx UL23.0024U

UL file:

Empty enclosure E491886

1.6 Technical data

Empty enclosure for protection class II applications

Rated operational voltage max. 1000 V

Rated current max. 125 A

Protective conductor cross-section max. 35 mm²

Service temperature T_S:

-40 °C to +70 °C

Thermal conditioning is based on the service temperature range.

The empty enclosures have been tested for a maximum operating temperature range of - 40°C to +70°C.

The empty enclosures must not reach temperatures outside this range.

Material:

Glass-fibre reinforced thermosetting polyester (SMC Sheet Moulding Compound).

Seal:

The enclosure is sealed to the enclosure cover by a silicone gasket.

Protection class: IP 65

The approval to the empty enclosure AX 92XX.YYY are without cable or conduit entries. The cable or conduit entries must be Listed (CYMJ/CYMJ7) as "Increased Safety" and/or "Protection by enclosure", as appropriate, and have a minimum IP65 rating and Type ratings 3, 4 and 4X, when this is marked on the end product.

The electrical requirements need to be evaluated in the end use.

FR Groupe cible :

Ces instructions d'utilisation et de montage sont destinées à des spécialistes compétents et qualifiés ayant validé une formation adaptée.

En particulier, les exigences des normes suivantes doivent être respectées :

EN CEI 60079-14 « Conception, sélection et construction des installations électrique »

EN CEI 60079-17 « Inspection et entretien des installations électriques »

EN CEI 60079-19 « Réparation, révision et remise en état des équipements »

EN ISO/CEI 80079-34 « Application des systèmes de management de la qualité pour la fabrication des produits Ex »

Lors de travaux dans des atmosphères potentiellement explosives, la sécurité des personnes et des équipements dépend du respect de toutes les réglementations de sécurité pertinentes.

La condition préalable à cela est une connaissance précise des règles et règlements applicables.

Ces instructions résument les mesures de sécurité les plus importantes. Il complète les règlements pertinents que le personnel responsable est tenu de respecter.

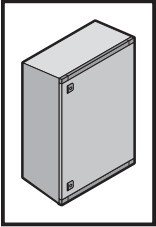
Ce mode d'emploi et les documents qui l'accompagnent doivent être conservés sur le lieu d'installation. Cependant, ils ne doivent pas rester dans le coffret pendant le fonctionnement.

1.1 Documents applicables

Ces instructions et les autres documents associés sont disponibles en téléchargement sur la page d'accueil du site internet Rittal.

Si le contenu des instructions de service en allemand, anglais et français n'est pas suffisamment compréhensible pour l'utilisateur et l'exploitant respectif, ce dernier peut exiger la rédaction des instructions de service dans la langue officielle de l'UE facilement compréhensible pour le client auprès du représentant RITTAL respectif (voir point 13).

Nous n'acceptons aucune responsabilité pour les dommages causés par le non-respect de ces instructions ou par une utilisation incorrecte ou non autorisée. Les instructions relatives aux accessoires utilisés s'appliquent également.



1. Hinweise zur Dokumentation

1. Notes on documentation

1. Remarques relatives à la documentation

1.2 Conservation des documents

Les documents associés complets doivent être remis à l'exploitant du système.

L'exploitant est responsable du stockage des documents afin qu'ils soient disponibles en cas de besoin.

1.3 Symboles utilisés

Respectez les instructions du manuel.

Les consignes de sécurité sont détaillées aux pages 10 à 26.

1.4 Renvois à la norme

Les coffrets vides sont conformes aux exigences des normes et standards mentionnés ci-dessous.

Les coffrets ont été fabriqués dans les règles de l'art et respectent la norme ISO 9001.

Normes / standards appliqués :

EN CEI 60079-0: 2018	CEI 60079-0: 2017
EN 60079-7: 2015	CEI 60079-7: 2015
EN 60079-31: 2014	CEI 60079-31: 2013
UL 60079-0: Ed. 7, 2019	CSA C22.2 No. 60079-0: Ed. 4, 2019
UL 60079-7: Ed. 5, 2017	CSA C22.2 No. 60079-7: Ed. 2, 2016
UL 60079-31: Ed.2, 2015	CSA C22.2 No. 60079-31 : Ed. 2, 2015

Classe de protection selon EN 60529 + A1:2000

Protection contre les contacts, les corps étrangers et l'eau IP65

Les coffrets vides sont également conformes aux exigences générales des normes suivantes :

DIN EN 61439-1: 2012-06

DIN EN 62208: 2012-06 (dans la mesure où elle est applicable)

1.5 Marquage

Marquage ATEX :

0539  II 2G Ex eb IIC Gb

0539  II 2D Ex tb IIIC Db

Marquage selon le schéma Ex CEI :

Ex eb IIC Gb

Ex tb IIIC Db

Marquage selon UL/CSA :

Zone 1, AEx eb IIC Gb

Zone 21, AEx tb IIIC Db

Ex eb IIC GbU

EX tb IIIC Db U

Attestation d'examen CE de type :

Coffret vide UL 23 ATEX 2986U

Schéma Ex CEI:

Coffret vide IECEx UL23.0024U

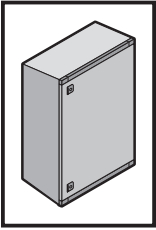
Dossier UL :

Coffret vide E491886

1.6 Caractéristiques techniques

Coffret vide pour les applications de classe de protection II

Tension nominale de fonctionnement max. 1000 V



1. Hinweise zur Dokumentation

1. Notes on documentation

1. Remarques relatives à la documentation

Courant nominal max. 125 A

Section du conducteur de protection : 35 mm² max.

Température d'exploitation T_S:

De -40 °C à +70 °C

Le conditionnement thermique est basé sur la plage de température de service.

Les coffrets vides ont été testés pour une plage de température de service maximale de - 40°C à +70°C.

Les coffrets vides ne doivent pas atteindre des températures en dehors de cette plage.

Matériau :

Polyester thermodurcissable renforcé de fibres de verre (SMC Sheet Moulding Compound).

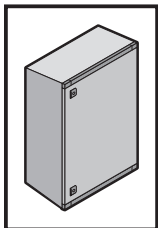
Étanchéité :

Un joint en silicone est utilisé pour sceller le coffret à son couvercle.

Indice de protection : IP 65

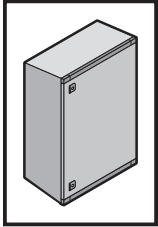
L'homologation pour les coffrets vides AX 92XX.YYY se fait sans entrées de câble ou de ligne. Les entrées de câble et de ligne doivent être homologuées pour le mode de protection "sécurité augmentée" et/ou "protection par enveloppe" (CYMJ/CYMJ7) et présenter au moins le type de protection IP65 et les classes de type 3, 4 et 4X, si cela est indiqué sur le produit final.

Les exigences électriques doivent être évaluées en fonction de l'utilisation finale.



1. Hinweise zur Dokumentation
1. Notes on documentation
1. Remarques relatives à la documentation

Best.-Nr. AX Model No. AX Référence AX	Abmaße Dimensions Dimensions			Volumen Volume Volume (ℓ)	Ausführung der Montageplatte Mounting plate design Caractéristiques de la plaque de montage	Statische Belastung Static load Charge statique (N)		
	Breite Width Largeur (mm)	Höhe Height Hauteur (mm)	Tiefe Depth Profondeur (mm)		Dicke Thickness Épaisseur (mm)	Gesamt Total Totale	Montageplatte Mounting plate Plaque de montage	Tür Door Porte
9202.100	250	350	150	13	2,5	280	255	25
9203.100	300	400	200	24	2,5	350	300	50
9204.100	400	400	200	32	2,5	425	375	50
9205.100	400	600	200	48	3	450	400	50
9006.100	500	500	300	75	3	575	500	75
9207.100	600	600	200	72	3	575	500	75
9208.100	600	800	300	144	3	700	600	100
9209.100	800	1000	300	240	3	800	700	100



2. Sicherheitshinweise 2. Safety instructions

DE Bestimmungsgemäße Verwendung

Bei den Leergehäusen dieser Baureihe handelt es sich um teilbescheinigte Komponenten (U-Bescheinigung) im Sinne der EU-Richtlinie 2014/34/EU. Sie sind zum Einbau explosionsgeschützter Komponenten geeignet.

Leergehäuse mit Komponentenbescheinigung müssen nach der Ausrüstung zum Betriebsmittel, zur Komplettzertifizierung bei einer benannten Stelle vorgestellt werden.

Die Leergehäuse, als teilbescheinigte Komponente, sind zur ortsfesten Montage in explosionsgefährdeten Bereichen der Zonen 1 und 2 gemäß EN 60079-10 bzw. in den Zonen 21 und 22 nach EN 60079-10 vorgesehen.

Die oben bezeichneten Gehäuse dürfen nicht in den Zonen 0 und 20 eingesetzt werden.

Die Gehäuse dürfen nicht für Staubablagerungen ≥ 5 mm gemäß EN 60079-0 betrieben werden.

Weiterführende Bearbeitungen sind nur unter Beibehaltung der Explosionsschutzeigenschaften möglich. Dazu gehören z. B. Durchgangsbohrungen für Kabelverschraubungen und Bohrungen oder Ausbrüche für Anzeige- und Bedienelemente und elektromechanische Elemente.

Fehlerhafter oder unzulässiger Einsatz, Veränderungen die den Explosionsschutz beeinträchtigen sowie das Nichtbeachten der Hinweise dieser Betriebsanleitung schließt eine Gewährleistung unsererseits aus.

Das Leergehäuse darf nur im unbeschädigten und sauberen Zustand eingebaut werden.

Sicherheitshinweise:

Die in der Montageanleitung angegebenen mechanischen Belastungsgrenzen sind einzuhalten.

Bei der Entwicklung des in dieser Anleitung beschriebenen Produktes wurden bereits im Konstruktionsstadium sicherheitskritische Punkte über eine Risikobewertung nach DIN EN ISO 12100 bewertet und vermieden.

Da sich einige wenige Restrisiken nicht ausschließen lassen, sind folgende Hinweise zu beachten.

Bei einem Nichtbeachten der Sicherheitshinweise besteht die Möglichkeit der Gefahr für Gesundheit und Leben.

- Das Gehäuse muss während Transport, Auf- und Abbau sowie Demontage gegen Umkippen, Herunterfallen und Verrutschen gesichert werden.
- Quetsch- und Schnittgefahr beim Ein- und Ausbau der Montageplatte.
- Beim Entpacken Verletzungsgefahr durch lose Bauteile.
- Bei allen Arbeiten ist die dafür erforderliche persönliche Schutzausrüstung (PSA) zu verwenden.

EN Intended use

The empty enclosures of this series are partially certified components (U-certificate) within the meaning of EU Directive. They are suitable for the installation of explosion-protected components.

Empty enclosures with component certification must be presented to a notified body for complete certification after being equipped as operating equipment.

The empty enclosures, as partially certified components, are intended for stationary installation in hazardous areas of zones 1 and 2 according to EN 60079-10 or in zones 21 and 22 according to EN 60079-10.

The enclosures designated above must not be used in zones 0 and 20.

The enclosures must not be operated for dust deposits ≥ 5 mm according to EN 60079-0.

Further processing is only possible if the explosion protection properties are maintained. This includes, for example, through-holes for cable glands and holes or cut-outs for display and operating elements and electromechanical elements.

Incorrect or unauthorised use, modifications that impair the explosion protection as well as non-compliance with the instructions in this operating manual exclude any warranty on our part.

The empty housing may only be installed in an undamaged and clean condition.

Safety instructions:

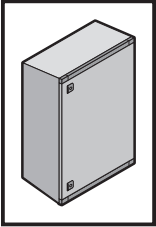
The mechanical load limits specified in the assembly instructions must be observed.

During the development of the product described in these instructions as part of the design study, a risk evaluation according to DIN EN ISO 12100 was conducted to evaluate and prevent safety-critical items.

Since a few residual risks cannot be excluded, the following instructions must be observed.

Danger to life and health in case of non-observance of the safety instructions.

- The enclosure must be secured against falling over and slipping during transport, assembly, configuration and dismantling.
- Beware of cuts and bruising when installing and removing the mounting plate.
- Beware of injuries caused by loose components when unpacking.
- The personal safety equipment required must be used for all work.



2. Consignes de sécurité 2. Veiligheidsvoorschriften

FR

Utilisation correcte

Les coffrets vides de cette série sont des composants partiellement certifiés (certificat U) par rapport à la directive européenne 2014/34/UE. Ils sont adaptés à l'installation de composants antidéflagrants.

Les coffrets vides pour être certifiés avec des composants intégrés doivent être présentés à un organisme notifié pour une certification complète avant exploitation.

Les coffrets vides, en tant que composants partiellement certifiés, sont destinés à être implantés dans les zones potentiellement explosives 1 et 2 définies par la norme EN 60079-10 ou dans les zones 21 et 22 définies par la la norme EN 60079-10.

Les coffrets mentionnés ci-dessus ne doivent pas être implantés dans les zones 0 et 20.

Les coffrets ne doivent pas être utilisés pour des dépôts de poussière ≥ 5 mm conformément à la norme EN 60079-0.

Un traitement ultérieur n'est possible que si les propriétés de protection contre les explosions sont maintenues. Il s'agit, par exemple, de perçages pour les presse-étoupes et de perçages ou de découpes pour les éléments d'affichage et de commande et les éléments électromécaniques.

Une utilisation incorrecte ou non autorisée, des modifications portant atteinte à la protection contre les explosions ainsi que le non-respect des instructions de ce manuel d'utilisation excluent toute garantie de notre part.

Le coffret vide ne doit être installé que dans un état intact et propre.

Consignes de sécurité :

Les limites de charges indiquées dans la notice de montage doivent être respectées.

Lors du développement du produit décrit dans cette notice, les points critiques pour la sécurité ont déjà été analysés et prévenus lors de la fabrication via une analyse des risques conformément à la norme EN ISO 12100.

Les remarques suivantes sont à respecter car quelques risques résiduels ne peuvent pas être supprimés.

Il est possible que la santé et la vie des personnes soient mises en danger en cas de non-respect des consignes de sécurité.

- Lors du transport, du montage, du démontage et de l'équipement, le coffret doit être sécurisé pour ne pas basculer, chuter ou glisser.
- Risque d'écrasement et de coupure lors du montage et du démontage de la plaque de montage.
- Risque de blessure possible lors du déballage à cause des composants livrés en vrac.
- L'équipement de protection individuel (EPI) requis doit être utilisé pour tous les travaux.

NL

Voorgeschreven gebruik

Bij de lege kasten van deze serie gaat het om deels gecertificeerde componenten (U-certificaat) in de zin van EU-richtlijn 2014/34/EU. Deze kasten zijn geschikt voor de inbouw van explosieveilige componenten.

Lege kasten met componentcertificaat moeten, nadat zij zijn uitgerust met apparaten, voor volledige certificering bij een erkende instantie worden aangemeld.

Als deels gecertificeerde componenten zijn de lege kasten bestemd voor montage op een vaste plek in zone 1 en 2 van explosiegevaarlijke omgevingen overeenkomstig EN 60079-10 of in zone 21 en 22 volgens EN 60079-10.

De hierboven genoemde kasten mogen niet in zone 0 en 20 worden toegepast.

De kasten mogen niet worden gebruikt in omgevingen met ≥ 5 mm stofvorming overeenkomstig EN 60079-0.

Bewerkingen zijn alleen toegestaan als de explosieveilige eigenschappen behouden blijven. Hiertoe behoren bijvoorbeeld doorgaande boringen voor kabelwartels en boringen of uitsparingen voor signalerings- en bedieningselementen en elektromechanische elementen.

Onjuiste of ontoelaatbare toepassing, modificaties die de explosiebeveiliging beïnvloeden en het niet in acht nemen van de aanwijzingen in deze bedieningshandleiding leidt tot uitsluiting van de garantie onzerzijds.

De lege kast mag uitsluitend in onbeschadigde en niet-verontreinigde toestand worden ingebouwd.

Veiligheidsvoorschriften:

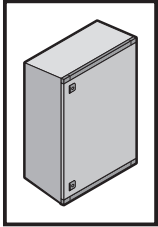
De in de montagehandleiding vermelde mechanische belastingsgrenzen moeten worden aangehouden.

Bij de ontwikkeling van de in deze handleiding beschreven producten zijn er al in de ontwerpfase veiligheidskritische punten vastgesteld en vermeden door middel van een risico-evaluatie conform DIN EN ISO 12100.

Omdat enkele resterende risico's niet kunnen worden uitgesloten, dienen de volgende instructies in acht te worden genomen.

Wanneer de veiligheidsinstructies niet in acht worden genomen, kan dit leiden tot een risico op letsel en overlijden.

- De behuizing moet tijdens het transport, montage, installatie en demontage tegen kantelen, vallen en wegglijden worden beveiligd.
- Gevaar voor beknelling en snijwonden bij het in- en uitbouwen van de montageplaat.
- Letselgevaar bij het uitpakken als gevolg van losse componenten.
- Bij alle werkzaamheden moet de hiervoor vereiste persoonlijke beschermingsmiddelen (PBM) worden gebruikt.



2. Säkerhetsinstruktioner 2. Istruzioni di sicurezza

SE

Ändamålsenlig användning

De tomma skåpen i denna serie är delvis certifierade komponenter (U-märkning) enligt EU-direktiv 2014/34/EU. De är anpassade för inbyggnad av explosionskyddade komponenter.

När tomma skåp med komponentcertifiering har utrustats och blivit elektriska enheter måste de tas till ett godkänt organ för att helhetscertifieras.

Tomma skåp, som delvis certifierade komponenter, är avsedda för fast montage i områden med explosionsrisk motsvarande zon 1 och 2 enligt EN 60079-10 resp. i zon 21 och 22 enligt EN 60079-10.

Ovan angivna skåp får inte användas i zon 0 och 20.

Skåpen får inte användas vid dammavlagringar på ≥ 5 mm enligt EN 60079-0.

Vidare bearbetning är endast möjlig så länge explosionskyddsegenskaperna bibehålls. Till detta räknas t.ex. genomborringar för kabelförskruvningar och borrhål eller öppningar för indikerings- och manöverelement samt elektromekaniska element.

Felaktig eller otillåten användning, förändringar som påverkar explosionskyddet negativt eller underlåtenhet att följa instruktionerna i denna bruksanvisning medför att vårt garantiansvar upphör att gälla.

Det tomma skåpet får endast installeras om det är i oskadat och rent skick.

Säkerhetsinstruktioner:

De mekaniska belastningsgränser som anges i monteringsanvisningen måste observeras.

Vid utvecklingen av produkten som beskrivs i dessa instruktioner har säkerhetskritiska punkter utvärderats och undvikits redan på konstruktionsstadiet genom en riskbedömning enligt DIN EN ISO 12100.

Eftersom vissa kvarvarande risker inte kan undvikas helt ska följande information observeras.

Om säkerhetsanvisningarna inte följs kan det finnas risk för allvarliga skador eller dödsfall.

- Skåpet måste säkras vid transport, montage, installation och demontage så att det inte kan välta, falla ner eller glida.
- Risk för kläm och skärskador vid montage och demontage av montageplåten.
- Vid uppackning finns risk för skador på grund av lösa delar.
- Vid alla arbeten ska nödvändig personlig skyddsutrustning användas.

IT

Impiego conforme alle norme

I contenitori vuoti di questa serie sono approvati come componenti parzialmente certificati (certificazione U) ai sensi della Direttiva UE 2014/34/UE. Sono adatti per l'installazione di componenti e apparecchiature con protezione dalle esplosioni.

I contenitori vuoti con certificazione di componente, devono essere verificati presso un organismo notificato per ottenere la certificazione completa dopo che sono stati equipaggiati con altre apparecchiature attive.

I contenitori vuoti, come componenti parzialmente certificati, sono destinati all'installazione in aree pericolose in zone 1 e 2 secondo EN 60079-10 o nelle zone 21 e 22 secondo EN 60079-10.

I contenitori di cui sopra non devono essere utilizzati nelle zone 0 e 20.

I contenitori non devono essere utilizzati con depositi di polvere ≥ 5 mm secondo la norma EN 60079-0.

Ulteriori lavorazioni meccaniche sono possibili solo se le caratteristiche di protezione dalle esplosioni sono mantenute. Questo include, per esempio, i fori passanti per passacavi, fori o feritoie per gli elementi di visualizzazione o di comando e per componenti elettromeccanici.

Un uso errato o non autorizzato, modifiche che compromettono la protezione contro le esplosioni e il mancato rispetto delle istruzioni di questo manuale operativo escludono qualsiasi garanzia da parte produttore del contenitore.

Il contenitore vuoto può essere installato solo se non è danneggiato e se è pulito.

Istruzioni di sicurezza:

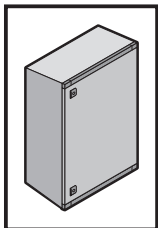
Occorre inoltre rispettare i limiti meccanici specificati nelle Istruzioni di installazione.

Durante lo sviluppo del prodotto e in fase di progettazione è stata eseguita una valutazione del rischio secondo la norma DIN EN ISO 12100 volta a identificare gli aspetti critici legati alla sicurezza ed eliminare eventuali pericoli.

Dal momento che non è possibile escludere altri rischi, è necessario attenersi alle seguenti istruzioni.

L'inosservanza delle avvertenze di sicurezza può comportare gravi lesioni personali, anche mortali.

- Durante il trasporto, il montaggio, l'allestimento e lo smontaggio, il contenitore deve essere protetto da possibili cadute, ribaltamenti e scivolamenti.
- Pericolo di schiacciamento e taglio durante il montaggio e l'allestimento della piastra di montaggio.
- Durante il disimballaggio, rischio di lesioni a causa dei componenti non montati.
- I dispositivi di protezione individuale (DPI) devono essere utilizzati per tutte le fasi delle lavorazioni.



2. Instrucciones de seguridad 2. Turvallisuusohjeet

ES

Uso correcto

Las envolventes vacías de esta serie son componentes parcialmente certificados (certificado U) según la directiva 2014/34/UE. Son adecuados para el montaje de componentes con protección contra explosiones.

Las envolventes vacías con certificación de componentes deben presentarse a un organismo notificado para su certificación completa tras haber sido equipadas como aparellaje eléctrico.

Las envolventes vacías, como componentes parcialmente certificados, están destinadas a la instalación fija en atmósferas potencialmente explosivas de las zonas 1 y 2 según EN 60079-10 o en las zonas 21 y 22 según EN 60079-10.

Las envolventes indicadas anteriormente no deben instalarse en las zonas 0 y 20.

Las envolventes no deben utilizarse con una acumulación de polvo de ≥ 5 mm según EN 60079-0.

Las mecanizaciones posteriores solo pueden realizarse si se mantienen las características de protección contra las explosiones. Estas incluyen por ej. orificios de paso para prensaestopas y taladros o escotaduras para elementos de indicación y mando y dispositivos electromecánicos.

El uso incorrecto o no autorizado, las modificaciones que afecten la protección contra las explosiones, así como el incumplimiento de lo expuesto en este manual excluyen toda garantía por nuestra parte.

La envolvente vacía solo debe ser instalada en buen estado y limpia.

Instrucciones de seguridad:

Hay que tener en cuenta los límites de carga especificados en las instrucciones de montaje.

Durante el desarrollo del producto descrito en este manual como parte del estudio del diseño, ya se evaluaron y subsanaron los puntos críticos para la seguridad a través de una valoración de riesgo según DIN EN ISO 12100.

Puesto que algunos riesgos residuales no pueden evitarse, deben tenerse en cuenta las siguientes advertencias.

Ignorar las advertencias de seguridad puede comportar riesgos para la salud y la vida de las personas.

- Asegure el armario contra vuelcos, caídas y deslizamientos durante el transporte, el montaje y el desmontaje.
- Riesgo de aplastamiento y corte al realizar el montaje y desmontaje de la placa de montaje.
- Riesgo de lesiones al desembalar debido a piezas sueltas.
- Para realizar cualquier tarea debe utilizarse el equipo de protección individual (EPI) requerido.

FI

Määräystenmukainen käyttö

Tämän malliston tyhjät kotelot ovat EU-direktiivissä 2014/34/EU tarkoitettuja osittain sertifioituja komponentteja (U-todistus). Ne soveltuvat räjähdykseltä suojattujen komponenttien asennukseen.

Tyhjiillä koteloidella on komponenttisertifiointi. Ne on esitettävä kalustuksen jälkeen ilmoitetulle laitokselle täydellistä sertifiointia varten.

Tyhjät kotelot on osittain sertifioituina komponentteina tarkoitettu kiinteään asennukseen tilaluokkien 1 ja 2 tai tilaluokkien 21 ja 22 räjähdysvaarallisissa tiloissa standardin EN 60079-10 mukaan.

Edellä mainittuja kotelointia ei saa käyttää tilaluokissa 0 ja 20.

Kotelointia ei saa standardin EN 60079-0 mukaan käyttää pölykertymiin, jotka ≥ 5 mm.

Lisätyöstäminen on mahdollista vain noudattamalla tilaluokkien edellyttämät standardit. Niitä ovat esim. kaapelitiivisteiden läpimenoreiät ja näyttö- ja hallintalaitteiden sekä sähkömekaanisten elementtien porausreiät tai aukotukset.

Virheellinen tai luvaton käyttö, räjähdysuojaa heikentävät muutokset sekä tämän käyttöohjeen noudattamatta jättäminen mitätöivät takuumme.

Tyhjän kotelon saa asentaa vain ehjänä ja puhtaana.

Turvallisuusohjeet:

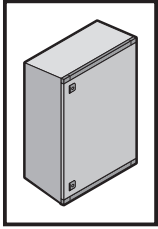
Asennusohjeessa annettuja mekaanisia kuormitusrajoja on noudatettava.

Tämän ohjeissa kuvatuun tuotteen kehityksessä on otettu jo suunnitteluvaiheessa huomioon turvallisuuden kannalta kriittiset pisteet DIN EN ISO 12100:n mukaisen riskiarvioinnin perusteella, ja niitä on vältetty.

Koska joitakin jäännösriskejä ei voi välttää, on noudatettava seuraavia ohjeita.

Mikäli turvallisuusohjeita ei noudateta, saattaa aiheutua vaara terveydelle ja hengelle.

- Kotelon kaatuminen, putoaminen ja liikkuminen on estettävä kuljetuksen, asennuksen ja purkamisen aikana.
- Puristumis- ja leikkautumisvaara asennuslevyä asennettaessa ja purettaessa.
- Pakkausta purettaessa irtonaiset rakenneosat aiheuttavat loukkaantumisvaaran.
- Kaikissa töissä on käytettävä niihin vaadittavia henkilönsuojaimia.



2. Sikkerhedsanvisninger 2. Wskazówki dotyczące bezpieczeństwa

DK

Forskriftsmæssig anvendelse

De tomme kabinetter i denne serie er delvist attesterede komponenter i henhold til EU-direktivet 2014/34/EU. De er velegnede til indbygning i eksplosionssikrede komponenter.

Efter montering af udstyr i kabinetter, skal de godkendes af den ansvarlige myndighed for at opnå endelig certificering.

De tomme kabinetter er, som delvist attesterede komponenter, tiltænkt stationær montage i områder med eksplosionsrisiko i hhv. zone 1 og 2 i henhold til DS/EN 60079-10 og i zone 21 og 22 i henhold til DS/EN 60079-10.

De ovennævnte kabinetter må ikke anvendes i zone 0 og 20.

Kabinetterne må ikke anvendes ved støvaflejringer ≥ 5 mm i henhold til DS/EN 60079-0.

Yderligere bearbejdning må kun ske under fortsat overholdelse af de eksplosionssikrede egenskaber. Hertil hører f.eks. udkæring til kabelforskrninger, visnings- og betjenings-elementer samt elektromekaniske elementer.

Fejlagtig eller ikke tilladt anvendelse, ændringer, som påvirker eksplosionssikringen, samt manglende overholdelse af anvisningerne i denne betjeningsvejledning medfører bortfald af vores garantiansvar.

Det tomme kabinet må kun indbygges i ubeskadiget og ren tilstand.

Sikkerhedsanvisninger:

De mekaniske belastningsgrænser, som er anført i montagevejledningen, skal overholdes.

Ved udviklingen af produktet beskrevet i denne instruktion blev der i konstruktionsfasen foretaget en risikovurdering af sikkerhedskritiske punkter jf. DIN EN ISO 12100, som herefter blev undgået.

Det er ikke muligt at udelukke enkelte restriksi, hvorfor følgende anvisninger skal overholdes.

Manglende overholdelse af sikkerhedsanvisningerne udgør en sundhedsrisiko og livsfare.

- Under transport, montering samt demontering skal kabinettet sikres mod at vælte, falde ned samt at glide.
- Der er risiko for kvæstelser eller snitsår ved montering og afmontering af montagepladen.
- Ved udpakning er der risiko for personskade på grund af løse komponenter.
- Ved enhver type arbejde skal der anvendes personlige værnemidler (PSA).

PL

Używaj zgodnie z przeznaczeniem

Puste obudowy tej serii są częściami ze świadectwem zgodności komponentu w znaczeniu dyrektywy 2014/34/EU. Nadają się do wbudowania komponentów zabezpieczonych przed wybuchem.

Puste obudowy ze świadectwem zgodności komponentu po wyposażeniu w urządzenie muszą zostać przedstawione jednostce notyfikowanej w celu przeprowadzenia kompletnej certyfikacji.

Puste obudowy, jako części ze świadectwem zgodności komponentu, są przewidziane do montażu na stałe w przestrzeniach zagrożonych wybuchem, w strefach 1 i 2 według EN 60079-10 względnie w strefach 21 i 22 według EN 60079-10.

Wyżej wymienione obudowy nie mogą być stosowane w strefach 0 i 20.

Nie wolno używać obudów w przypadku osadów pyłu ≥ 5 mm wg EN 60079-0.

Dalsza obróbka jest możliwa tylko przy zachowaniu właściwości przeciwwybuchowych. Są to np. otwory przelotowe do dławików kablowych i otwory lub wycięcia pod wskaźniki i elementy obsługi oraz elementy elektromechaniczne.

Błędne lub niedopuszczalne stosowanie, zmiany negatywnie wpływające na ochronę przeciwwybuchową, a także nieprzestrzeganie wskazówek niniejszej instrukcji obsługi wyklucza jakiegokolwiek gwarancje z naszej strony.

Puste obudowy mogą być instalowane tylko w stanie nieuszkodzonym i czystym.

Wskazówki dotyczące bezpieczeństwa:

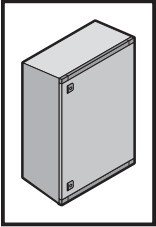
Podane w instrukcji montażu granice obciążeń mechanicznych muszą być przestrzegane.

Podczas projektowania produktu opisanego w tej instrukcji przeprowadzono ocenę ryzyka zgodnie z normą DIN EN ISO 12100 zostały w celu oceny i zapobiegania elementom krytycznym dla bezpieczeństwa.

Ponieważ nie można wykluczyć niektórych pozostałych zagrożeń, należy przestrzegać poniższych wskazówek

Nieprzestrzeganie wskazówek bezpieczeństwa może spowodować niebezpieczeństwo dla życia i zdrowia.

- Podczas transportu, montażu i konfiguracji obudowa musi być zabezpieczona przed przewróceniem, upadkiem i przesunięciem.
- Niebezpieczeństwo stłuczenia i skaleczenia przy montażu lub demontażu płyty montażowej.
- Podczas rozpakowywania zachodzi niebezpieczeństwo zranienia przez luźne części.
- Podczas wszelkich prac należy stosować wymagane osobiste wyposażenie ochronne.



2. Bezpečnostní pokyny 2. Инструкции за безопасност

CZ

Použití v souladu s určením

U prázdných skříní této konstrukční řady se jedná o částečně certifikované komponenty (certifikace U) ve smyslu směrnice EU 2014/34/EU. Jsou vhodné pro instalaci komponent odolných vůči výbuchu.

Prázdné skříně s certifikací komponent musí být předloženy oznámenému subjektu poté, co byly vybaveny pro provozní prostředek a pro úplnou certifikaci.

Prázdné skříně, jakožto částečně certifikované komponenty, jsou určeny k pevné instalaci v oblastech s nebezpečím výbuchu zón 1 a 2 podle EN 60079-10 nebo v zónách 21 a 22 podle EN 60079-10.

Výše uvedené skříně se nesmí používat v zónách 0 a 20.

Skříně nesmí být v souladu s EN 60079-0 provozovány v místech s tvorbou usazenin prachu ≥ 5 mm.

Další zpracování jsou možné pouze při zachování vlastností ochrany proti výbuchu. Patří k nim např. průchozí otvory pro kabelové průchodky a otvory nebo výřezy pro zobrazovací a ovládací prvky a elektromechanické prvky.

Nesprávné nebo nepřipustné použití, změny, které narušují ochranu proti výbuchu a nedodržení pokynů v tomto návodu k obsluze, vylučují jakoukoli záruku z naší strany.

Prázdná skříň smí být nainstalována pouze v nepoškozeném a čistém stavu.

Bezpečnostní pokyny:

Meze mechanického zatížení uvedené v návodu k montáži je nutné dodržet.

Při konstrukčním vývoji produktu popsaného v těchto instrukcích byly hodnoceny a eliminovány bezpečnostně kritické body na základě hodnocení rizik podle DIN EN ISO 12100.

Protože není možno některá minimální zbytková rizika vyloučit, je nutno respektovat následující pokyny.

Důsledkem nerespektování bezpečnostních pokynů může být ohrožení zdraví a života.

- Skříň musí být během přepravy, instalace, montáže a demontáže zajištěna proti překlopení, pádu a sklouznutí.
- Nebezpečí přímáčknutí a pořezání při montáži a demontáži montážní desky.
- Při vybalování hrozí nebezpečí poranění o volné součástky.
- Při všech pracích je nutné používat k tomu nezbytné osobní ochranné pracovní pomůcky (OOPP).

BG

За правилна употреба

Празните корпуси от тази серия представляват частично сертифицирани компоненти (U сертифициране) по смисъла на Директива 2014/34/ЕС. Подходящи са за монтаж на взривозащитни компоненти.

Празните корпуси, които разполагат със сертифициране на съответните компоненти, трябва да послужат като оборудване за цялостна сертификация след тяхното оборудване след като бъдат представени на нотифициран орган.

Празните корпуси, представляващи частично сертифицирани компоненти, са предназначени за фиксиран монтаж в потенциално експлозивни зони 1 и 2 съгласно EN 60079-10 или в зони 21 и 22 съгласно EN 60079-10.

Посочените по-горе корпуси не трябва да се използват в зони 0 и 20.

Корпусите не трябва да се използват при отделяне на прахови частици ≥ 5 mm в съответствие с EN 60079-0.

По-нататъшната обработка е възможна единствено ако се запазят свойствата за взривозащита. Например пробиване за кабелни отвори, или изрези, използвани за дисплеи, работни и електромеханични елементи.

Неправилното използване или използването не по предназначение, както и нанасянето на промени, които нарушават защитата от експлозия, или неспазването на информацията в това ръководство за експлоатация изключват всяка наша гаранция.

Празните корпуси трябва да се монтират само в неповредено и чисто състояние.

Инструкции за безопасност:

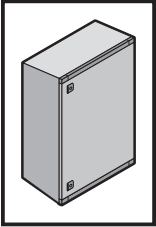
Посочените в ръководството за експлоатация допустими граници на механично натоварване трябва да се спазват.

При проектирането и разработването на продуктът описан в инструкцията са оценени и избегнати критичните точки по отношение на безопасността чрез оценка на риска съгласно DIN EN ISO 12100.

Тъй като някои остатъчни рискове не може да се изключат, трябва да се спазват следните указания.

При неспазване на инструкциите за безопасност съществува потенциална опасност за здравето и живота.

- Корпусът трябва да се обезопаси срещу преобръщане, падане и подхлъзване по време на транспортиране, сглобяване, монтаж и демонтаж.
- Опасност от притискане и порязване при монтиране и демонтиране на монтажната плоча.
- Опасност от нараняване от насипни компоненти при разопаковане.
- При всички дейности използвайте изискваните за целта лични предпазни средства (ЛПС).



2. Меры безопасности 2. Υποδείξεις ασφαλείας

RU

Использование согласно назначению

Под пустыми корпусами данной серии понимается частично одобренные компоненты (U-одобрение) в рамках директивы ЕС 2014/34/EU. Они подходят для монтажа взрывозащищенных компонентов.

Пустые корпуса с частичным одобрением должны после оснащения оборудованием передаваться соответствующим органам для полной сертификации.

Пустой корпус как частично одобренный компонент предназначен для стационарного монтажа во взрывоопасных зонах 1 и 2 согл. EN 60079-10 или зонах 21 и 22 согл. EN 60079-10.

Вышеназванные корпуса нельзя использовать в зонах 0 и 20.

Корпуса нельзя использовать при отложениях пыли ≥ 5 мм согл. EN 60079-0.

Прочие мероприятия по обработке возможны только при соблюдении мер взрывозащиты. Сюда относятся напр. сквозные отверстия для кабельных вводов и отверстия и вырезы для элементов индикации и управления, а также электромеханические элементы.

Неправильное или недопустимое применение, изменения, приводящие к нарушению свойств взрывозащиты, а также невыполнение указаний данного руководства аннулирует гарантию с нашей стороны.

Пустой корпус допускается монтировать только в неповрежденном и чистом состоянии.

Меры безопасности:

Необходимо соблюдать указанные в руководстве по монтажу допустимые механические нагрузки.

При разработке продукта, описываемого в этом руководстве в ходе оценки рисков согл. DIN EN ISO 12100 уже на стадии конструирования были оценены и минимизированы факторы, влияющие на безопасность.

Так как некоторые остаточные риски исключить не возможно, следует принять во внимание следующие указания.

При несоблюдении мер безопасности возможна опасность для здоровья и жизни.

- Во время транспортировки, монтажа и демонтажа корпус должен быть зафиксирован от опрокидывания, падения и скольжения.
- Опасность раздавливания и пореза при монтаже и демонтаже монтажной панели.
- Опасность ранения при распаковке отдельных деталей.
- При всех работах использовать необходимые для этого средства индивидуальной защиты (СИЗ).

GR

Προβλεπόμενη χρήση

Τα κενά ερμάρια αυτής της σειράς είναι μερικώς πιστοποιημένα εξαρτήματα (πιστοποίηση U) στο πλαίσιο της Ευρωπαϊκής Οδηγίας 2014/34/EU. Είναι κατάλληλα για την τοποθέτηση εξαρτημάτων με αντιεκρηκτική προστασία.

Τα κενά ερμάρια με πιστοποίηση εξαρτημάτων πρέπει, μετά την τοποθέτηση των μέσων λειτουργίας, να αναφερθούν στον κοινοποιημένο φορέα προκειμένου να ολοκληρωθεί η πιστοποίηση.

Τα κενά ερμάρια, ως μερικώς πιστοποιημένα εξαρτήματα, προβλέπονται για σταθερή τοποθέτηση σε περιοχές με κίνδυνο εκρήξεων που κατατάσσονται στις ζώνες 1 και 2 κατά EN 60079-10 ή στις ζώνες 21 και 22 κατά EN 60079-10.

Τα προαναφερόμενα ερμάρια δεν επιτρέπεται να χρησιμοποιηθούν στις ζώνες 0 και 20.

Τα ερμάρια δεν επιτρέπεται να τεθούν σε λειτουργία σε χώρους με συσσώρευση σκόνης ≥ 5 mm κατά το EN 60079-0.

Περαιτέρω επεξεργασία των ερμαρίων επιτρέπεται μόνο εάν τηρηθούν οι ιδιότητες αντιεκρηκτικής προστασίας. Σε αυτές ανήκουν, για παράδειγμα, διαμπερείς οπές για για κοχλιοσυνδέσεις καλωδίων και οπές ή ανοίγματα για στοιχεία ενδείξεων ή χειρισμού και ηλεκτρομηχανικά στοιχεία.

Η λανθασμένη ή μη επιτρεπόμενη χρήση, οι τροποποιήσεις που περιορίζουν την αντιεκρηκτική προστασία καθώς και η μη τήρηση των υποδείξεων αυτών των οδηγιών λειτουργίας οδηγούν στην ακύρωση της εγγύησης που παρέχουμε.

Το κενό ερμάριο επιτρέπεται να τοποθετηθεί μόνο όταν βρίσκεται σε άθικτη και καθαρή κατάσταση.

Υποδείξεις ασφαλείας:

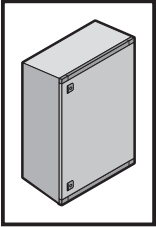
Πρέπει να τηρηθούν τα όρια μηχανικών φορτίων που αναφέρονται στις οδηγίες συναρμολόγησης.

Κατά τη διάρκεια της ανάπτυξης του προϊόντος που περιγράφεται σε αυτές τις οδηγίες ως μέρος της μελέτης σχεδιασμού, πραγματοποιήθηκε αξιολόγηση κινδύνου σύμφωνα με το DIN EN ISO 12100 για την αξιολόγηση και την αποτροπή κρίσιμων για την ασφάλεια αντικειμένων.

Επειδή ορισμένοι ελάχιστοι κίνδυνοι δεν μπορούν να αποκλειστούν τελείως, θα πρέπει να τηρηθούν οι παρακάτω υποδείξεις.

Κίνδυνος για τη ζωή και την υγεία σε περίπτωση μη τήρησης των οδηγιών ασφαλείας.

- Το περίβλημα πρέπει να είναι ασφαλισμένο έναντι ανατροπής, πτώσης και ολίσθησης κατά τη μεταφορά, τοποθέτηση και αφαίρεσή του.
- Προσοχή σε κοψίματα και μώλωπες κατά την εγκατάσταση και την αφαίρεση της πλάκας στερέωσης.
- Κίνδυνος τραυματισμών από λυμένα εξαρτήματα, κατά την αποσυσκευασία.
- Σε όλες τις εργασίες θα πρέπει να χρησιμοποιείται ο απαιτούμενος ατομικός εξοπλισμός προστασίας (ΜΑΠ).



2. Instrucțiuni de siguranță 2. Sigurnosne upute

RO

Domeniul de utilizare

Carcasele goale din această serie constructivă sunt componente certificate parțial (atestat de marfă corespunzătoare) în conformitate cu Directiva UE 2014/34/UE. Acesta sunt adecvate pentru montarea componentelor cu protecție împotriva exploziei.

Carcasele goale cu atestat pentru medii cu pericol de explozie trebuie să fie prezentate unui organism autorizat pentru certificare completă, după dotarea cu componentele necesare funcționării ca echipament operational.

Carcasele goale, sub formă de componente certificate parțial, sunt destinate montării fixe în locuri care prezintă pericol de explozie din zonele 1 și 2 conform EN 60079-10, respectiv în zonele 21 și 22 conform EN 60079-10.

Carcasele prezentate mai sus nu trebuie să fie folosite în zonele 0 și 20.

Carcasele nu trebuie operate cu depuneri de praf ≥ 5 mm conform EN 60079-0.

Continuarea lucrărilor este posibilă doar în cazul menținerii caracteristicilor de protecție împotriva exploziei. Acestea includ de ex. orificii de trecere pentru garnituri de etanșare a cablurilor și orificii sau decupaje pentru elemente de afișaje sau operare și elemente electromecanice.

Utilizarea incorectă sau nepermisă, modificări care afectează protecția împotriva exploziei și nerespectarea indicațiilor din acest manual de operare duc la pierderea garanției oferite de noi.

Carcasele goale pot fi montate doar în stare nedeteriorată și curată.

Instrucțiuni de siguranță:

Este necesară respectarea limitelor de sarcini mecanice specificate în acest manual de montare.

La dezvoltarea produsului descris în aceste instrucțiuni, ca parte a studiului de design, au fost evaluate și prevenite punctele critice din punct de vedere al siguranței, încă din faza de proiectare, prin intermediul unei evaluări a riscurilor, conform DIN EN ISO 12100.

Deoarece nu pot fi excluse unele riscuri reziduale, trebuie respectate următoarele instrucțiuni.

La nerespectarea instrucțiunilor de siguranță, există posibilitatea periclitării sănătății și a vieții.

- Carcasa trebuie asigurată împotriva răsturnării, căderii sau alunecării în timpul transportului, montării și demontării.
- În timpul instalării și scoaterii plăcii de montare există riscul de zdrobire și tăiere.
- În timp ce despachetați, există riscul de rănire cauzată de componentele libere.
- În cazul tuturor lucrărilor este necesară utilizarea echipamentului individual de protecție corespunzător (EIP).

HR

Predviđena uporaba

Kod praznih kućišta ove serije radi se o djelomično certificiranim komponentama (U-certifikat) uskladu s EU Direktivom 2014/34/EU. Prikladna su za ugradnju komponenti zaštićenih od eksplozije.

Prazna kućišta s certificiranim komponentama moraju se nakon opremanja pregledati i certificirati kao cjelina.

Prazna kućišta, kao djelomično certificirane komponente, namijenjene su za fiksnu montažu u potencijalno eksplozivnim područjima zona 1 i 2 u skladu s EN 60079-10 ili u zonama 21 i 22 u skladu s EN 60079-10.

Gore označena kućišta ne smiju se upotrebljavati u zonama 0 i 20.

Kućišta ne smiju koristiti u uvjetima podloženja taloženju prašine ≥ 5 mm u skladu s EN 60079-0.

Dotatne obrade moguće su samo uz poštivanje svojstava zaštite od eksplozije. Tu se primjerice ubrajaju prolazni izrezi za uvodnice i otvore ili izrezi za ekran i elemente za rukovanje i elektromehaničke elemente.

Neispravna ili nedopuštena upotreba, modifikacije koje ugrožavaju zaštitu od eksplozije i neuvažavanje napomena u uputama za uporabu uzrokuju gubitak našeg jamstva.

Prazna kućišta smije se ugrađivati samo ako je neoštećeno i čisto.

Sigurnosne upute:

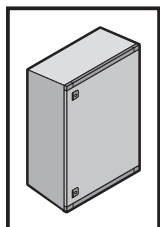
Obvezno je pridržavanje granica opterećenja (nosivost) koje su navedene u uputama za montažu.

Pri razvoju proizvoda spomenutog u ovim uputama već su u fazi izvedbe procijenjene i izbjegnute sigurnosno osjetljive točke na temelju procjene rizika sukladno normi DIN EN ISO 12100.

Budući da nije moguće isključiti malobrojne preostale rizike, potrebno je pridržavati se sljedećih uputa.

U slučaju nepridržavanja sigurnosnih uputa moguća je opasnost po zdravlje i život.

- Kućište se tijekom transporta, montaže i demontaže mora osigurati od prevrtanja, pada i klizanja.
- Opasnost od prignječenja i posjekotina prilikom montaže i demontaže montažne ploče.
- Prilikom raspakiravanja postoji opasnost od ozljede neučvršćenim dijelovima.
- Tijekom svih radova mora se upotrebljavati potrebna osobna zaštitna oprema (OZO).



2. Biztonsági utasítások 2. Saugos nurodymai

HU

Rendeltetésszerű használat

Ez az üres szekrénytípus részben tanúsított (U tanúsítvánnyal rendelkező) komponens a 2014/34/EU EU irányelv értelmében. Robbanásvédett komponensek beszerelésére alkalmas.

A komponens-tanúsítvánnyal rendelkező üres szekrényeket az eszközökkel történt felszerelést követően a teljes tanúsítás-hoz a megfelelő helyen be kell mutatni.

Ezek az üres szekrények részben tanúsított komponensként az EN 60079-10 szerinti 1-es és 2-es, illetve az EN 60079-10 szerinti 21-es és 22-es zónában a robbanásveszélyes területen, helyhez kötött beépítésre szolgálnak.

A fent említett szekrényeket a 0-s és 20-as zónában tilos használni.

A szekrényeket tilos az EN 60079-0 szerinti ≥ 5 mm-es porlerakódások esetén használni.

További megmunkálás csak a robbanásvédett tulajdonságok megtartásával megengedett. Ebbe beletartoznak pl. a tömszelencék átmenő furatai, valamint az elektromechanikus és kijelzőelemek számára készített furatok és kivágások is.

A hibás és a nem megengedett alkalmazás, a robbanásvédettséget befolyásoló módosítások, valamint a jelen üzemeltetési útmutató figyelmen kívül hagyása a garancia elvesztését vonja maga után.

Az üres szekrényt csak sértetlen és tiszta állapotban szabad beépíteni.

Biztonsági utasítások:

A szerelési útmutatóban megadott mechanikai terhelési határértékeket be kell tartani.

Az utasításban leírt termék konstrukciójának kidolgozásakor, a DIN EN ISO 12100 szerinti kockázatértékelést végeztek és a biztonságtechnikailag kritikus pontok elkerülése érdekében intézkedéseket hoztak.

Mivel néhány fennmaradó kockázat nem zárható ki, a következő tudnivalókat kérjük figyelembe venni.

A biztonsági tudnivalók figyelmen kívül hagyása esetén sérülés- és életveszély áll fenn.

- A házat a szállítás, fel- és kiépítés, valamint szétszerelés során felbillenés, leesés és megcsúszás ellen biztosítani kell.
- Zúzdás és vágási sérülés veszélye a szerelőlemez be- és kiszérésénél.
- A kicsomagolás során a mozgó alkatrészek miatt sérülésveszély áll fenn.
- Minden munkánál kötelező az ahhoz szükséges személyi védőfelszerelés viselése.

LT

Naudojimas pagal paskirtį

Tušti šios serijos korpusai yra iš dalies sertifikuoti komponentai (U sertifikatas) pagal ES direktyvą 2014/34/ES. Jie tinka nuo sproginimo apsaugotiems komponentams montuoti.

Tuščias korpusas su komponentų sertifikatu po sumontavimo turi būti pateiktas kaip įranga visiškam sertifikavimui notifikuotajai įstaigai.

Tušti korpusai, kaip iš dalies sertifikuoti komponentai, yra skirti stacionariai montuoti 1 ir 2 zonų potencialiai sprogiose srityse pagal EN 60079-10 arba 21 ir 22 zonų potencialiai sprogiose srityse pagal EN 60079-10.

Pirmiau aprašytų korpusų negalima naudoti 0 ir 20 zonose.

Korpusai negali būti naudojami, jei dulkių nuosėdos yra ≥ 5 mm pagal EN 60079-0.

Keitimas galimas tik tuo atveju, jei išsaugomos apsaugos nuo sproginimo savybės. Tai yra, pvz., kiauřmės kabelių srieginės jungtims ir kiauřmės arba išpjovos, skirtos rodymo ir valdymo elementams ir elektromechaniniams elementams.

Neteisingas ar neleistinas naudojimas, pakeitimai, kurie kenkia apsaugai nuo sproginimo, ir šioje naudojimo instrukcijoje pateiktos informacijos nesilaikymas panaikina garantijos galiojimą.

Prazno kučište smije se ugrađivati samo ako je neoštećeno i čisto.

Saugos nurodymai:

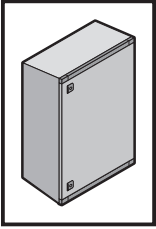
Turi būti laikomasi montavimo instrukcijoje nurodytų mechaninės apkrovos ribų.

Kuriant instrukcijoje aprašytą produktą jau projektavimo etape buvo įvertinta rizika ir atliktas rizikos vertinimas pagal DIN EN ISO 12100, atsižvelgta į saugos reikalavimus ir imtasi priemonių pašalinti galimus pavojus.

Kadangi kai kurių liekamųjų pavojų pašalinti negalima, reikia laikytis toliau pateiktų nurodymų.

Nesilaikant saugos nurodymų kyla pavojus sveikatai ir gyvybei.

- Korpusas turi būti apsaugotas nuo apvirtimo, kritimo ir slydimo transportavimo, surinkimo, išardymo ir išmontavimo metu.
- Suspaudimo ir nupjovimo pavojus montuojant ir nuimant tvirtinimo plokštę.
- Išpakuojant nepritvirtintus komponentus atsiranda tikimybė susižeisti.
- Atliekant bet kokius darbus būtina naudoti asmenines apsaugos priemones (AAP).



2. Ohutusjuhised 2. Drošības norādījumi

EE

Sihtotstarbeline kasutus

Selle sarja korpused on ELi direktiivi 2014/34/EL tähenduses osalise tüübikinnitusega (mittetäieliku tõendiga) komponendid. Nendes võib paigaldada plahvatuskindlaid komponente.

Komponendina tüübikinnituse saanud korpused tuleb pärast varustuse lisamist esitada määratud asutusele sertifitseerimiseks tervikliku tootmisvahendina.

Osalise tüübikinnitusega korpused on tavaliselt ette nähtud kasutamiseks montaažitöödel standardi EN 60079-10 kohastes plahvatusohtlikes tsoonides 1 ja 2 ning standardi EN 60079-10 kohastes tsoonides 21 ja 22.

Eespool nimetatud korpusi ei tohi kasutada tsoonides 0 ja 20.

Standardi EN 60079-0 kohaselt ei tohi korpusi kasutada tolmukihini korral, mille paksus ≥ 5 mm.

Täiendav töötlemine on võimalik üksnes tingimusel, et säilitatakse plahvatuskaitseomadused. See hõlmab näiteks kaabliühenduste jaoks avade puurimist või näidu- ja juhtelementide ning elektromagnetiliste elementide jaoks avade või väljalõigete tegemist.

Vale või lubamatu kasutuse, plahvatuskaitset vähendavate muudatuste ja käesoleva kasutusjuhendi juhiste eiramise korral kaotab meie garantii kehtivuse.

Komponente võib monteerida ainult kahjustamata ja puhtasse korpusesse.

Ohutusjuhised:

Montaažijuhendis esitatud mehaanilise koormuse piirmääradele tuleb kinni pidada.

Käesolevas juhendis kirjeldatud toote arendamisel hinnati juba ehitusstaadiumis ohutuskriitiliste punktide suhtes DIN EN ISO 12100 kohase riskianalüüsiga.

Kuna mõningaid riske ei ole siiski võimalik välistada, tuleb järgida järgmisi juhiseid.

Ohutusjuhiste järgimata jätmisel võib esineda oht tervisele ja elule.

- Korpust tuleb transportimise, kokkupaneku või lahtivõtmise ajal kaitsta ümbermineku, kukkumise ja libisemise eest.
- Muljumis- ja löikeoht monteerimisplaadi monteerimisel ja demonteerimisel.
- Lahtipakkimisel vigastusoht lahtiste osade tõttu.
- Kõikide tööde juures tuleb kasutada nõutavaid isikukaitsevahendeid.

LV

Paredzētais lietošanas veids

Šis sērijas tukšie korpusi ir kā daļa no sertificētas sastāvdaļas (U sertifikāts) saskaņā ar ES Direktīvu 2014/34/ES. Tie ir piemēroti sprādzien drošu sastāvdaļu iebūvēšanai.

Pilnas sertifikācijas iegūšanai tukšie korpusi ar sastāvdaļu sertifikātu pēc uzstādīšanas kā aprīkojums ir jāuzrāda pilnvarotajai iestādei.

Tukšie korpusi kā daļēji apliecinātas sastāvdaļas ir paredzēti fiksētai montāžai sprādzienbīstamā vidē 1. un 2. zonā saskaņā ar EN 60079-10 vai 21. un 22. zonā saskaņā ar EN 60079-10.

Iepriekš minētos korpusus ir aizliegts izmantot 0. un 20. zonā.

Korpusus ir aizliegts lietot, ja putekļu nosēdumi saskaņā ar EN 60079-0 ir ≥ 5 mm.

Cita veida montāža ir iespējama tikai tad, ja tiek ievērotas sprādzien drošuma prasības. Piemēram, ja tiek veidoti izvades urbumi kabeļu savienojumiem un urbumi vai izlauztas atveres indikācijas un vadības elementiem un elektromehāniskiem elementiem.

Kļūdaina vai neatļauta izmantošana un pārbūve, kas ietekmē sprādzien drošumu, kā arī lietošanas pamācībā minēto norādījumu neievērošana anulē mūsu izsniegto garantiju.

Tukšos korpusus drīkst iebūvēt tikai tad, ja tie nav bojāti un ir tīri.

Drošības norādījumi:

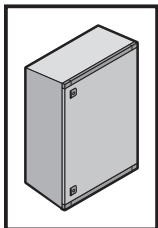
Jāievēro montāžas pamācībā norādītās mehāniskās slodzes robežas.

Izstrādājot produktu, kas aprakstīts šajā instrukcijā, kā daļa no projektēšanas posma, tika veikts riska novērtējums saskaņā ar DIN EN ISO 12100, lai novērstu drošībai kritiskus punktus.

Tā kā nav iespējams izslēgt dažus atlikušos riskus, lūdzu, ņemiet vērā tālāk minētās prasības.

Neievērojot drošības prasības, var tikt apdraudēta veselība un dzīvība.

- Korpusi ir jānostiprina pret apgāšanos, nokrišanu un slīdēšanu transportēšanas, iebūvēšanas, izbūvēšanas, kā arī demontāžas laikā.
- Nobrāzumu un sagriešanās risks, uzstādot un noņemot montāžas plāksni.
- Savainošanās risks ar nenostiprinātām detaļām izpakojojot.
- Veicot darbus, lietojiet individuālos aizsardzības līdzekļus (IAL).



2. Varnostni napotki 2. Bezpečnostné pokyny

SI

Predvidena uporaba

Pri praznih ohišjih te serije gre za delno certificirane sestavne dele (certifikat U) v smislu Direktive 2014/34/EU. Primerna so za namestitvev sestavnih delov z zaščito pred eksplozijo.

Prazna ohišja s certifikatom za sestavne dele je treba po opremljanju za certificiranje celotnega sestava predstaviti imenovanemu organu.

Prazna ohišja kot delno certificirani sestavni deli so predvidena za nepremično montažo v potencialno eksplozivnih atmosferah območij 1 in 2 skladno s standardom EN 60079-10 oz. območij 21 in 22 skladno s standardom EN 60079-10.

Zgoraj opisanih ohišij ni dovoljeno nameščati v območja 0 in 20.

Ohišij se skladno s standardom EN 60079-0 ne sme uporabljati v pogojih s prašno usedlino ≥ 5 mm.

Nadaljnje obdelave so mogoče samo, če se ohranjajo lastnosti zaščite pred eksplozijo. Sem spadajo npr. prehodne izvrtine za navojne kableske povezave in izvrtine ali preboji za elemente prikazovanja in upravljanja ter elektromehanske elemente.

Zaradi napačnega ali nedopustnega posega, spremembe, ki vpliva na zaščito pred eksplozijo, ter neupoštevanja napotkov iz teh navodil za uporabo jamstvo z naše strani ni zagotovljeno.

Prazno ohišje smete vgraditi samo, če je nepoškodovano in čisto.

Varnostni napotki:

Upoštevati morate mehanske meje vzdržljivosti, navedene v navodilih za namestitvev.

Pri razvijanju izdelka opisanega v teh navodilih so bili že v fazi izdelave ovrednoteni in odpravljeni varnostno kritični vidiki ocene tveganja v skladu s standardom DIN EN ISO 12100.

Nekaterih ostalih tveganj ni mogoče izključiti, zato je treba upoštevati naslednje napotke.

Če ne upoštevate varnostnih napotkov, se lahko pojavi nevarnost za zdravje in življenje.

- Ohišje mora biti med transportom, postavitvijo in razstavljanjem ter demontažo zavarovano pred prevrnitvijo, padcem in zdrsom.
- Pri nameščanju in izgradnji montažne plošče obstaja nevarnost stisnitve ali ureznin.
- Pri odpiranju embalaže obstaja nevarnost za nastanek poškodb zaradi nepritrjenih sestavnih delov.
- Pri izvajanju vseh del je treba uporabljati predpisano osebno varovalno opremo (OVO).

SK

Používanie v súlade s účelom

Prázdne rozvádzače tohto modelového radu sú čiastočne certifikované komponenty (certifikát U) v zmysle smernice EÚ 2014/34/EÚ. Sú vhodné na montáž komponentov chránených pred výbuchom.

Prázdne rozvádzače s certifikáciou komponentov musia byť po vybavení prevádzkovým zariadením predložené notifikovanému orgánu na účely úplnej certifikácie.

Prázdne rozvádzače sú ako čiastočne certifikované komponenty určené na montáž na fixnom mieste v oblastiach s nebezpečenstvom výbuchu v zónach 1 a 2 podľa normy EN 60079-10, príp. v zónach 21 a 22 podľa normy EN 60079-10.

Vyššie označené rozvádzače sa nesmú používať v zónach 0 a 20.

Rozvádzače sa podľa normy EN 60079-0 nesmú prevádzkovať v priestoroch s čiastočkami prachu ≥ 5 mm.

Ďalšie spracovanie je možné iba pri zachovaní ochranných vlastností voči výbuchom. K tomu patria napr. otvory pre káblové skrutkové spojenia a otvory alebo výrezy pre zobrazovacie a ovládacie prvky a takisto elektromagnetické prvky.

Záruka sa nevzťahuje na chybné alebo nepovolené používanie, zmeny, ktoré negatívne ovplyvňujú úroveň ochrany pred výbuchom, a nedodržiavanie pokynov uvedených v tomto návode na prevádzku.

Prázdny rozvádzač sa môže montovať iba v nepoškodenom a čistom stave.

Bezpečnostné pokyny:

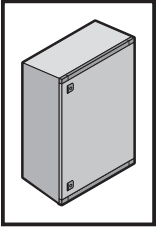
Je potrebné dodržiavať limity mechanického zaťaženia uvedené v návode na montáž.

Pri vývoji tohto produktu, boli už v konštrukčnom štádiu vyhodnotené kritické body z hľadiska bezpečnosti na základe posúdenia rizika v zmysle normy DIN EN ISO 12100, čím sa predišlo ich výskytu.

Keďže nie je možné vylúčiť výskyt malého počtu zvyškových rizík, je nutné dodržiavať nasledovné pokyny.

V prípade nerešpektovania bezpečnostných pokynov môže dôjsť k ohrozeniu zdravia a života.

- Počas prepravy, skladania a rozoberania, ako aj demontáže musíte teleso zaistiť proti prevráteniu, pádu a zošmyknutiu.
- Nebezpečenstvo pomliaždenia a porezania pri montovaní a demontovaní montážnej dosky.
- Nebezpečenstvo poranenia voľne uloženými konštrukčnými dielmi pri rozbaľovaní.
- Pri všetkých prácach používajte potrebné osobné ochranné pracovné pomôcky (OOPP).



2. Instruções de segura

PT

Utilização

As caixas vazias desta série consistem em componentes com certificação parcial (certificado U) no sentido expresso pela Diretiva UE 2014/34/UE. Elas são adequadas à instalação de componentes com proteção contra explosões.

Após a configuração como meio operacional, as caixas vazias com certificado de componente devem ser apresentadas a um dos organismos autorizados para obterem a certificação completa.

Como componentes com certificação parcial, as caixas vazias foram projetadas para montagem fixa em atmosferas potencialmente explosivas das zonas 1 e 2 segundo a norma EN 60079-10 e nas zonas 21 e 22 segundo a norma EN 60079-10.

As caixas mencionadas acima não devem ser utilizadas nas zonas 0 e 20.

As caixas não devem ser utilizadas em zonas com depósitos de poeira ≥ 5 mm segundo a norma EN 60079-0.

Processamentos adicionais apenas são possíveis se forem mantidas as características de proteção contra explosões. Isso inclui, por exemplo, orifícios para prensa-cabos e furos ou recortes para elementos de visualização e comando, bem como instrumentos eletromecânicos.

A utilização incorreta ou não permitida, as alterações que possam comprometer a proteção contra explosões e a não observação das instruções contidas neste manual exclui a prestação de garantia pela nossa parte.

As caixas vazias só devem ser montadas se não apresentarem danos e estiverem limpas.

Instruções de segura:

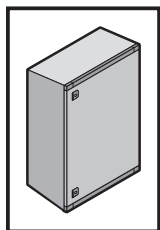
Os limites de capacidade de carga mecânica indicados no manual de utilização devem ser mantidos.

Durante a fase de projeto do produto descrito nestas instruções, foi realizada uma avaliação dos riscos segundo a norma DIN EN ISO 12100 para analisar e evitar aspetos críticos para a segurança.

Como não é possível descartar alguns riscos residuais, é necessário seguir as instruções abaixo.

Existe um potencial risco de vida ou de danos para a saúde se as instruções de segurança não forem seguidas.

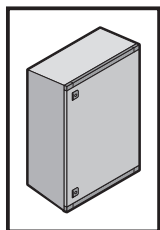
- Fixe a caixa durante o transporte, a montagem, a configuração e a desmontagem para que não possa tombar, cair ou escorregar.
- Há perigo de cortes e contusões ao instalar e remover a placa de montagem.
- Tenha precaução com possíveis ferimentos causados por componentes soltos ao desembalar.
- Ao realizar qualquer tipo de serviço, utilizar o respetivo equipamento de proteção individual (EPI).



2. Sicherheitshinweise
2. Safety instructions
2. Consignes de sécurité

2. Veiligheidsvoorschriften
2. Säkerhetsinstruktioner

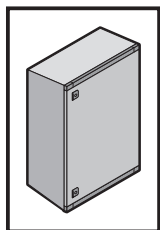
	DE	EN	FR	NL	SE
	Warnung vor der Schließbewegung von mechanischen Teilen einer Maschine/ Einrichtung	Warning against closing movements for mechanical parts of a machine/device	Danger dû à la fermeture de pièces mécaniques d'une machine / installation	Waarschuwing voor de sluitbeweging van mechanische onderdelen van een machine/ voorziening	Varning för stängningsrörelse på mekaniska delar i en maskin/enhet
	Warnung vor losen Bauteilen	Warning of loose components	Avertissement de composants détachés	Waarschuwing voor losse componenten	Varning för lösa komponenter
	Warnung vor Umkippen durch Schwerpunktverlagerung	Risk of tipping due to displacement of centre of gravity	Attention au basculement lors du déplacement du centre de gravité	Waarschuwing voor kantelen als gevolg van zwaartepuntverschuiving	Varning för vältande föremål på grund av förskjutet tyngdpunkt
	Warnung vor spitzem Gegenstand	Caution: Sharp object	Attention aux objets pointus	Waarschuwing voor scherpe voorwerpen	Varning för vassa föremål
	Warnung vor Hindernissen im Kopfbereich	Caution: Obstructions in head area	Attention aux obstacles au niveau de la tête	Waarschuwing voor obstakels op hoofdhoogte	Varning för hinder i huvudhöjd
	Warnung vor schweren Lasten	Caution: Heavy loads	Attention aux charges lourdes	Waarschuwing voor zware belastingen	Varning för tung last
	Schutzbrille tragen	Wear safety goggles	Porter des lunettes de protection	Draag een veiligheidsbril	Bär skyddsglasögon
	Mundschutz tragen	Wear a face mask	Porter un masque de protection sur le nez et la bouche	Draag een mondkapje	Bär munskydd
	Aufsteigen auf eine Fläche ist verboten	Climbing on surfaces is prohibited	Il est interdit de marcher sur toute surface	Het is verboden het oppervlak te betreden	Förbjudet att stå på maskinens ytor
	Hochdruckreiniger verboten	High-pressure cleaners are forbidden	Nettoyeur à haute pression interdit	Hogedrukreiniger verboden	Högtryckstvätt får inte användas
	Installation durch Elektro-Fachkraft	Installation by specialist electricians	Installation par un électricien qualifié	Installatie door elektro-technisch personeel	Ska installeras av behörig elektriker
	Installation durch Mechanik-Fachkraft	Installation by specialist mechanics	Installation par un mécanicien qualifié	Installatie door monteur	Ska installeras av behörig montör



2. Istruzioni di sicurezza
2. Instrucciones de seguridad
2. Turvallisuusohjeet

2. Sikkerhedsanvisninger
2. Wskazówki dotyczące bezpieczeństwa

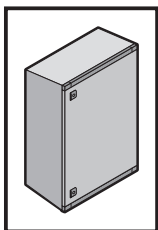
	IT	ES	FI	DK	PL
	Prestare attenzione alla chiusura delle parti meccaniche di una macchina o di un dispositivo	Atención, movimiento de cierre de componentes mecánicos en una máquina/instalación	Varoitus koneen/laitteen mekaanisten osien sulkuliikkeestä	Advarsel mod lukkebevægelse af mekaniske dele i en maskine/indretning	Uwaga na zamykające się części mechaniczne maszyny lub urządzenia
	Avvertenza: componenti non fissati	Advertencia de piezas sueltas	Varo irrallisia osia	Advarsel mod løse komponenter	Uwaga na luźne części
	Pericolo di cadute tramite lo spostamento del baricentro	Advertencia de vuelco si se desplaza el centro de gravedad	Varo: painopisteen siirtymisestä johtuva kaatumisvaara	Risiko for væltning på grund af forskydning af tyngdepunktet	Ostrzeżenie przed przewróceniem się z powodu przesunięcia środka ciężkości
	Pericolo oggetto affilato	Advertencia de objetos puntiagudos	Varo teräviä reunoja	Advarsel: Spidse genstande	Ostrzeżenie przed ostrym przedmiotem
	Pericolo ostacolo in alto	Advertencia de obstáculos en la zona de la cabeza	Varo putoavia esineitä	Advarsel: Forhindringer i hovedhøjde	Ostrzeżenie przed przeszkodami w pobliżu głowy
	Pericolo carichi pesanti	Advertencia de cargas pesadas	Varo raskasta kuormaa	Advarsel: Tunge belastninger	Ostrzeżenie przed dużymi ciężarami
	Indossare gli occhiali di sicurezza	Utilizar gafas de protección	Käytä suojalaseja	Bær sikkerhedsbriller	Nosić okulary ochronne
	Indossare la mascherina	Utilizar mascarilla	Käytä kasvosuojainta	Bær åndedrætsværn	Nosić maskę
	Divieto di salire sulla superficie	Prohibido subirse a una superficie	Päälle astuminen on kielletty	Det er forbudt at klatre på maskinens overflader	Zakaz wchodzenia na powierzchnię
	Proibito impiegare pulitrici ad alta pressione	Se prohíbe el uso de limpiador de alta presión	Painepesu kielletty	Højtryksrensere er forbudt	Zakaz używania myjek ciśnieniowych
	L'installazione deve essere eseguita da un elettricista qualificato	Instalación a realizar por un técnico electricista cualificado	Asennuksen saa suorittaa vain sähköalan ammattilainen	Skal installeres af uddannet elektriker	Instalacja przez elektryka
	L'installazione deve essere eseguita da un meccanico qualificato	Instalación a realizar por un técnico mecánico cualificado	Asennuksen saa suorittaa vain mekaniikan alan ammattilainen	Skal installeres af uddannet mekaniker	Instalacja przez mechanika



2. Bezpečnostní pokyny
2. Инструкции за безопасност
2. Меры безопасности

2. Υποδείξεις ασφαλείας
2. Instrucțiuni de siguranță

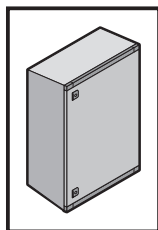
	CZ	BG	RU	GR	RO
	Výstraha před rizikem úrazu ruky	Предупреждение за движение от затварящи се механични части на машина/оборудване	Предупреждение об опасности при закрывании механических частей машины/установки	Προειδοποίηση πριν από την κίνηση κλειδώματος μηχανικών μερών μίας εγκατάστασης/ μηχανήματος	Avertizare cu privire la mișcarea de închidere a pieselor mecanice ale unei mașini/ale unui dispozitiv
	Varování před uvolněnými komponenty	Внимание хлабави елементи	Предупреждение о незакрепленных компонентах	Προσοχή στα μικρά εξαρτήματα	Atenție înainte de slăbirea componentelor
	Varování před převrácením způsobeným posunutím těžiště	Предупреждение за опасност от преобръщане поради изместване на центъра на тежестта	Предупреждение об опрокидывании ввиду смещения центра тяжести	Προειδοποίηση ανατροπής λόγω μετατόπισης του κέντρου βάρους	Avertizare de răsturnare prin deplasarea centrului de greutate
	Varování před ostrým předmětem	Предупреждение за опасност от остър предмет	Предупреждение об остром предмете	Προειδοποίηση αιχμηρού αντικειμένου	Avertizare privind obiecte ascuțite
	Varování před překážkami v oblasti hlavy	Предупреждение за опасност от препятствия в областта около главата	Предупреждение о препятствиях в верхней области	Προειδοποίηση για εμπόδια στην περιοχή της κεφαλής	Avertizare privind obstacole în zona capului
	Varování před těžkými břemeny	Предупреждение за опасност от тежки товари	Предупреждение о тяжелых нагрузках	Προειδοποίηση για βαριά φορτία	Avertizare privind sarcini grele
	Použijte ochranné brýle	Носете предпазни очила	Носить защитные очки	Χρήση γυαλιών προστασίας	Purtați ochelari de protecție
	Použijte ochranu dýchacích cest	Носете маска за лице	Носить защиту органов дыхания	Να χρησιμοποιείται προστασία στόματος	Purtați mască de protecție pentru gură
	Nešlapat na povrch	Καθването върху повърхностите е забранено	Становиться на поверхность запрещается	Απαγορεύεται η ανάβαση σε μία επιφάνεια	Urcarea pe o suprafață este interzisă
	Zákaz použití vysokotlakého čističe	Забранено е използването на водоструйки	Мойка под высоким давлением запрещена	Απαγορεύεται η χρήση πλυστικού μηχανήματος υψηλής πίεσης	Nu este permisă utilizarea aparatelor de curățat de înaltă presiune
	Instalace vyžaduje elektro odbornost	Μонтажът се извършва от електротехник	Установка силами специалистов по электрике	Εγκατάσταση από εκπαιδευμένο ηλεκτρολόγο	Instalarea se va face de un electrician calificat
	Instalace odborným mechanikem	Μонтажът се извършва от механик	Установка силами специалистов по механике	Εγκατάσταση από εκπαιδευμένο μηχανικό	Instalarea se va face de un mecanic calificat



2. Sigurnosne upute
2. Biztonsági utasítások
2. Saugos nurodymai

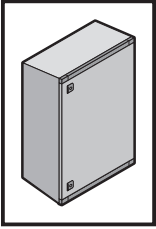
2. Ohutusjuhised
2. Drošības norādījumi

	HR	HU	LT	EE	LV
	Upozorenje na opasnost od ukleštenja mehaničkih dijelova stroja/uređaja	Gép/berendezés mechanikai részeinek zárómozgására történő figyelmeztetés	Įspėjimas dėl mašinos / įrenginio mechaninių dalių judėjimo, užsidarymo metu	Hoiatus masina/ seadme mehhaaniliste osade sulgemisliikumise eest	Uzmanieties iekārtas/ mašīnas mehānisko daļu aizvēršanās laikā
	Opasnost od pada labavij dijelova	Figyelmeztetés mozgó alkatrészekre	Įspėjimas apie neprivirtintus komponentus	Ettevaatust kukkumisoht	Uzmanību, nepiestiprināti komponenti
	Upozorenje na prevrtanje zbog pomicanja težišta	Figyelmeztetés a feldőlés veszélyére a súlypont eltolódása miatt	Įspėjimas apie galimą apvirtimą dėl svorio centro perkėlimo	Hoiatus ümberkukkumise eest raskuskeskme nihkumise tõttu	Brīdinājums par apgāšanos smaguma centra novirzīšanās dēļ
	Upozorenje na šiljati predmet	Figyelmeztetés hegyes tárgyak veszélyére	Įspėjimas apie aštrų daiktą	Hoiatus terava eseme eest	Brīdinājums par asiem priekšmetiem
	Upozorenje na zapreke u području glave	Figyelmeztetés fejmagasságban található akadályokra	Įspėjimas apie kliūtis galvos aukštyje	Hoiatus pea piirkonnas asuvate takistuste eest	Brīdinājums par šķēršļiem galvas zonā
	Upozorenje na teške terete	Figyelmeztetés nehéz teherre	Įspėjimas apie sunkius krovinus	Hoiatus raskete koormate eest	Brīdinājums par lielu slodzi
	Nosite zaštitne naočale	Viseljen védőszemüveget	Dėvėkite apsauginius akinius	Kandke kaitseprille	Valkājiet aizsargbrilles
	Nosite masku za lice	Viseljen védőmaszkot	Devėti apsauginę veido kaukę	Kandke näomaski	Jālieto sejas aizsargs
	Zabranjeno je penjanje na površinu	A felületre lépni tilos	Draudžiama lipti ant paviršiaus	Pinna peale astumine on keelatud	Aizliegts kāpt uz virsmas
	Zabranjeni su visokotlačni uređaji za čišćenje	Magasnyomású mosó használata tilos	Draudžiami aukšto slėgio plovimo įrenginiai	Kõrgsurvepuhasti kasutamine on keelatud	Augstspiediena tīrītājs ir aizliegts
	Instalaciju smije provesti samo ovlašteno stručno osoblje za električarske radove	A szerelést elektromos szakembernek kell elvégeznie	Turi įrengti elektrikas	Kvalifitseeritud elektrikri poolne paigaldamine	Uzstādīšanu drīkst veikt tikai kvalificēts elektriķis
	Instalaciju smije provesti samo ovlašteno stručno osoblje za mehaničarske radove	A szerelést mechanikus szakembernek kell elvégeznie	Turi įrengti mechanikas	Kvalifitseeritud mehhaniku poolne paigaldamine	Uzstādīšanu drīkst veikt tikai kvalificēts mehāniķis



2. Varnostni napotki
2. Bezpečnostné pokyny
2. Instruções de segurança

	SI	SK	PT
	Opozorilo pred zapiranjem mehanskih delov stroja/naprave	Dávajte pozor na zatvárací pohyb mechanických častí stroja/zariadenia	Cuidado quando as partes mecânicas de uma máquina/instalação se fecham
	Pozor na nepritrjene dele	Nebezpečnosť pádu neprichyteného tovaru	Aviso de componentes soltos
	Opozorilo pred prevrnitvijo zaradi spremenjenega težišča	Varovanie pred prevrátením v dôsledku premiestnenia ťažiska	Cuidado com o risco de queda pelo deslocamento do centro de gravidade
	Opozorilo pred ostrim predmetom	Varovanie pred predmetom s ostrým hrotom	Cuidado com objetos pontiagudos
	Opozorilo pred ovirami v višini glave	Varovanie pred prekážkami v priestore hlavy	Cuidado com objeto à altura da cabeça
	Opozorilo pred težkimi bremenami	Varovanie pred ťažkými bremenami	Cuidado com cargas pesadas
	Nosite zaščitna očala	Noste ochranné okuliare	Usar óculos de proteção
	Nosite zaščitno masko	Noste rúško	Usar máscara
	Vzpenjanje na površino je prepovedano	Je zakázané vystupovať na plošinu	É proibido subir para a superfície
	Visokotlačni čistilnik je prepovedan	Zákaz používania vysokotlakových čističov	É proibido usar lavadora de alta pressão
	Nameštitev lahko izvajajo samo usposobljeni strokovnjaki za elektrotehnična dela	Inštaláciu smie vykonávať len špecializovaný elektrotechnik	A instalação deve ser feita por um técnico eletricista especializado
	Nameštitev lahko izvajajo samo usposobljeni strokovnjaki za meháníčna dela	Inštaláciu smie vykonávať len špecializovaný mechanik	A instalação deve ser feita por um técnico mecânico especializado



3. Gerätebeschreibung
3. Device description
3. Description du coffret

DE

3.1 Lieferumfang und Bestandteile

- 1 Kunststoff Ex-Leergehäuse
- 1 Montageplatte
- 1 Versandbeutel mit Montagematerial
- 1 Montage- und Betriebsanleitung

Prüfen Sie den Lieferumfang auf Vollständigkeit.

EN

3.1 Scope of supply and components

- 1 plastic Ex empty housing
- 1 mounting plate
- 1 shipping bag with mounting material
- 1 assembly and operating instructions

Please check the scope of supply for completeness.

FR

3.1 Composition de la livraison

- 1 coffret en polyester Ex-vide
- 1 plaque de montage
- 1 sachet d'accessoires avec matériel de montage
- 1 sachet d'accessoires

Vérifiez si la livraison est complète.

DE

3.2 Kennzeichnung
 Montageplatte, Tür, Gehäusekorpus und das Typenschild des Schrankes besitzen einen QR-Code mit bauteilspezifischen Daten.

Identifizier	Dateninhalt
#04	SAP-Materialnummer
#09	Breite
#10	Höhe
#51	Seriennummer
#63	Lieferantenummer

EN

3.2 Labelling
 The mounting plate, door, enclosure body and the rating plate have a QR code containing component-specific data.

Identifizier	Data content
#04	SAP material number
#09	Width
#10	Height
#51	Serial number
#63	Supplier number

FR

3.2 Traçabilité
 La plaque de montage, la porte, le corps du coffret et la plaque signalétique possèdent un code QR avec les données spécifiques de chaque composant.

Identifizier	Contenu des données
#04	Numéro de matériel SAP
#09	Largeur
#10	Hauteur
#51	Numéro de série
#63	Numéro de fournisseur



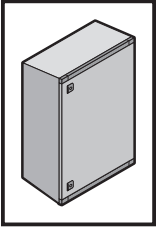
Beispiel Montageplatte:
 #04|373753#09|250#10|350#51|
 M-20X-1234567#63|7613636



Example of the mounting plate:
 #04|373753#09|250#10|350#51|
 M-20X-1234567#63|7613636



Exemple d'un code QR de plaque de montage :
 #04|373753#09|250#10|350#51|
 M-20X-1234567#63|7613636



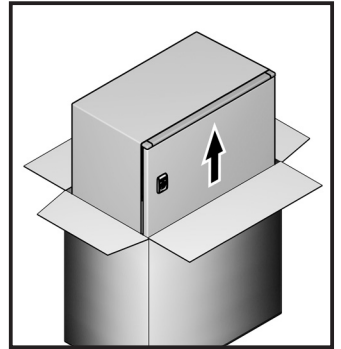
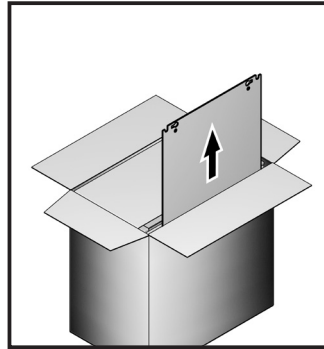
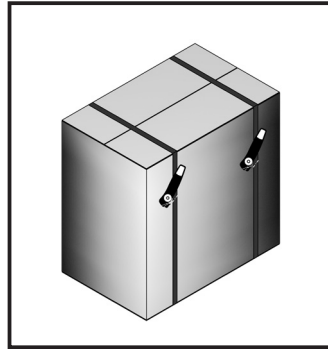
3. Gerätebeschreibung
3. Device description
3. Description du coffret













3.3 Auspackhinweise
3.3 Unpacking instructions
3.3 Indications de déballage

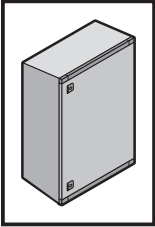


Montageplatte ist lose beigelegt!
Tür ist unverschlossen!
The mounting plate is supplied loose!
Door is unlocked!
La plaque de montage est fournie non montée !
La porte n'est pas verrouillée !



3.4 Inhalt Versandbeutel
3.4 Scope of delivery – dispatch bag
3.4 Contenu du sachet d'accessoires

					
Best.-Nr. AX Model No. AX Référence AX		9202.100	9203.100 9204.100	9205.100 9206.100 9207.100 9208.100	9209.100
	5 mm	1 x	1 x	1 x	1 x
	M8 x 25	4 x	4 x	6 x	6 x
	M8	5 x	5 x	7 x	7 x
	M8 x 30	1 x	1 x	1 x	1 x
	Type S, Ø 8,2	1 x	1 x	1 x	1 x
	M8	1 x	1 x	1 x	1 x



4. Montage und Aufstellung

4. Assembly and siting

4. Montage et implantation



DE

4.1 Hinweise zur Montage

- Halten Sie die auf Seite 9 vorgegebenen Belastungsangaben ein.
- Bei der Montage der Gehäuse ist auf eine ausreichende Ebenheit der Montageflächen zu achten.
- Halten Sie alle vorgegebenen Drehmomentangaben ein. Ein Über- bzw. Unterschreiten der in dieser Anleitung vorgegebenen Anzugsdrehmomente kann zu Anlagenschäden und/oder zum Verlust der erforderlichen Explosionsschutzeigenschaften und damit zu schweren bis hin zu tödlichen Verletzungen führen.
- Bei einer Wandmontage ist auf eine ausreichende Tragfähigkeit zu achten. Hier sind auch die Hinweise in der Anleitung des verwendeten Systemzubehörs zu berücksichtigen.
- Nicht genutzte Öffnungen müssen mit UL-gelisteten (CCN) Abdeckelementen, „erhöhte Sicherheit“ und/oder „Schutz durch Gehäuse“ verschlossen werden und mindestens die Schutzart IP65 und die Typklassen 3, 4 und 4X aufweisen.

EN

4.1 Assembly instructions

- Observe the load capacities specified on pages 9.
- When installing the enclosures the mounting surfaces must be sufficiently smooth.
- Observe all specified torque values. Over- or undershooting the tensioning torques specified in these instructions can lead to system damage and/or loss of the required explosion protection properties and thus to serious or even fatal injuries.
- Ensure adequate carrying capacity for wall mounting. The notes in the instructions for the deployed system accessories must also be observed.
- Unused openings shall be closed with UL listed (CCN) blanking elements, "Increased Safety" and/or "Protection by enclosure", as appropriate, and have a minimum IP65 rating and Type ratings of 3, 4, and 4X.

FR

4.1 Instructions relatives au montage

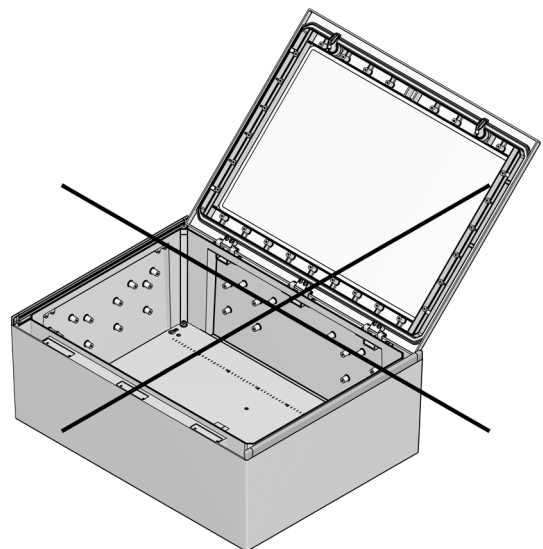
- Respectez les spécifications de charge indiquées à la page 9.
- Lors du montage des coffrets, assurez-vous que les surfaces de montage sont suffisamment plates.
- Respectez toutes les spécifications de couple indiquées. Le fait de dépasser ou de ne pas respecter les couples de serrage spécifiés dans ces instructions peut entraîner des dommages à l'installation et/ou la perte des propriétés de protection contre les explosions requises et donc des blessures graves, voire mortelles.
- En cas de montage mural, veillez à ce que la capacité de charge soit suffisante. Il faut également tenir compte des informations figurant dans les instructions relatives aux accessoires utilisés.
- Les ouvertures non utilisées doivent être fermées par des éléments de couverture listés UL (CCN), "sécurité augmentée" et/ou "protection par boîtier" et doivent présenter au moins le type de protection IP65 et les classes de type 3, 4 et 4X.

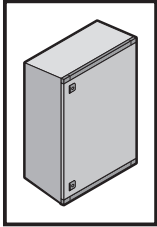


Für das AX-Gehäuse liegt eine Überbeanspruchung vor, wenn dieses mit geöffneter Tür ohne Abstützung auf dem Rücken liegt. Hierdurch entstehen sichtbare, bleibende Verformungen. Dies ist nicht zulässig.

Positioning the AX enclosure on its back with the door open will cause excessive strain, leading to permanent, visible deformation. This is inadmissible.

Le coffret AX est soumis à des contraintes spécifiques s'il est couché sur le dos avec la porte ouverte. Cela entraîne des déformations visibles et permanentes. Cela n'est pas autorisé.





TX25

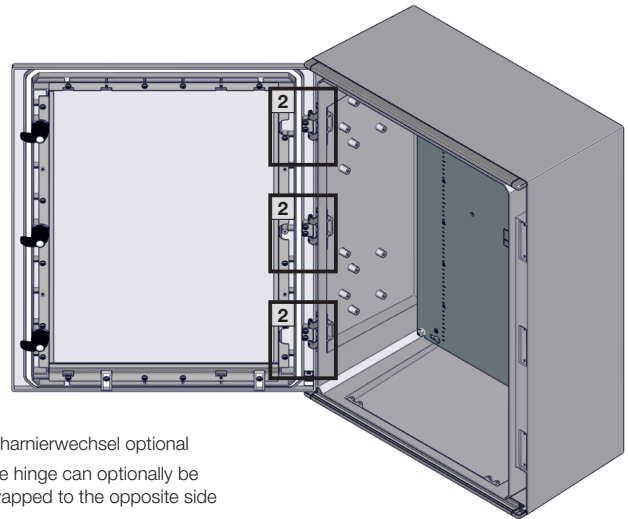
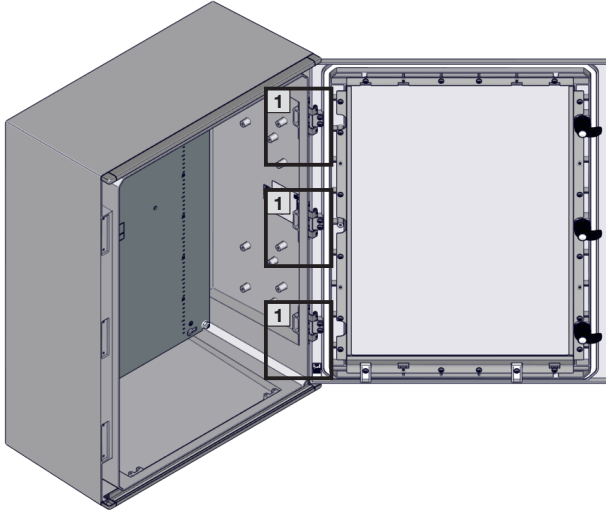


DE EN FR

4. Montage und Aufstellung
4. Assembly and siting
4. Montage et implantation



4.2 Aufstelloptionen
4.2 Siting options
4.2 Options d'installation

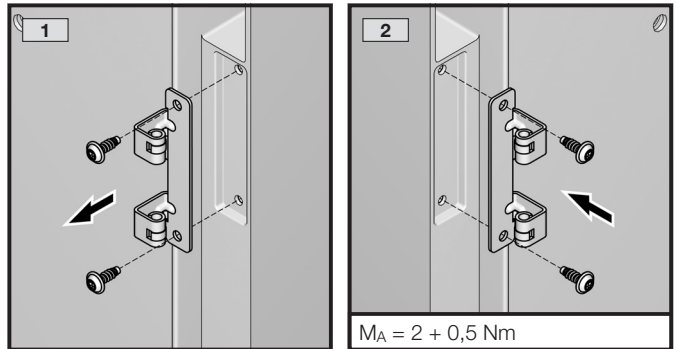


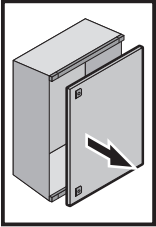
Scharnierwechsel optional
 The hinge can optionally be swapped to the opposite side
 Inversion du sens d'ouverture de la porte



Bei den Kunststoff-Schaltschränken AX ist sowohl ein Drehen des Schrankes sowie ein Türanschlagwechsel möglich.
 AX plastic enclosures may be rotated and the door hinge may also be swapped to the opposite side.

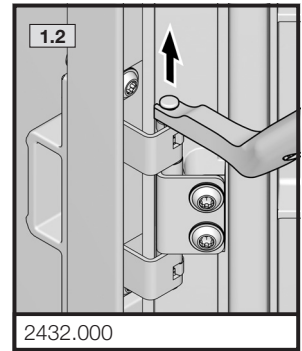
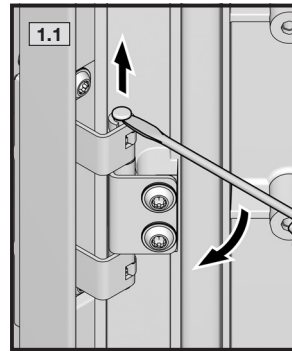
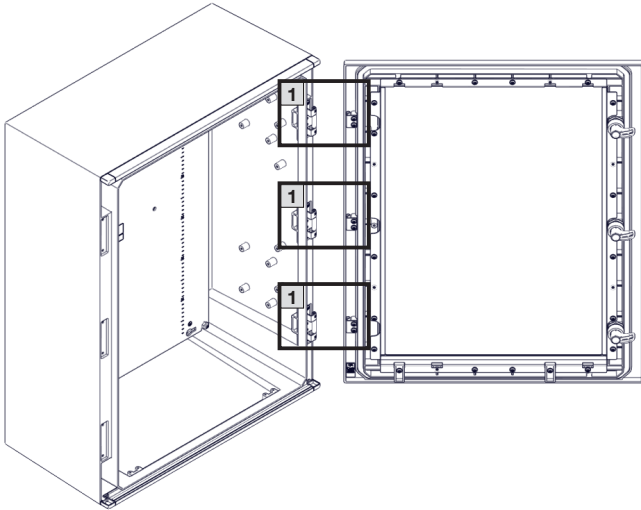
La rotation du coffret ainsi que le changement de sens d'ouverture de la porte sont possibles pour les coffrets AX en polyester.



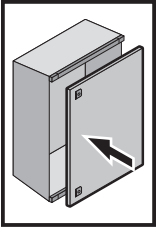
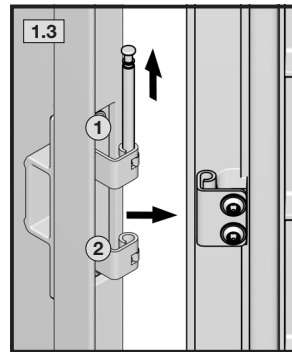


4. Montage und Aufstellung
4. Assembly and siting
4. Montage et implantation

4.3 Demontage Tür (optional)
 4.3 Removing the door (optional)
 4.3 Démontage de la porte (en option)

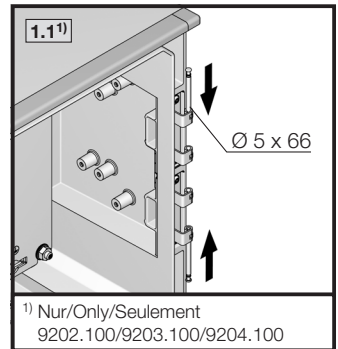
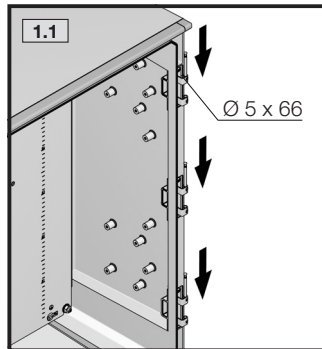
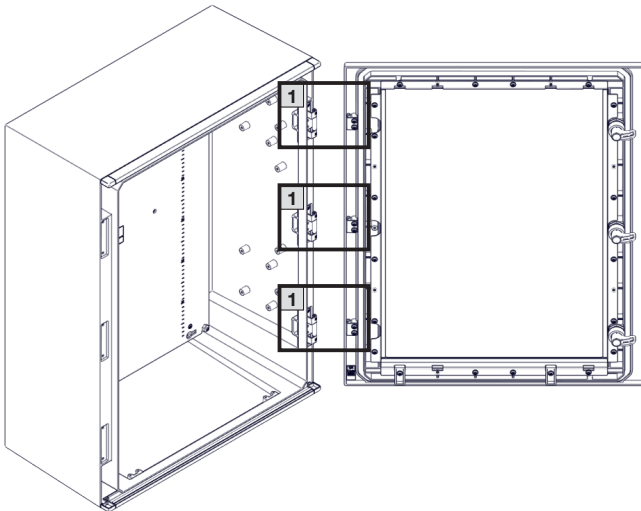


2432.000

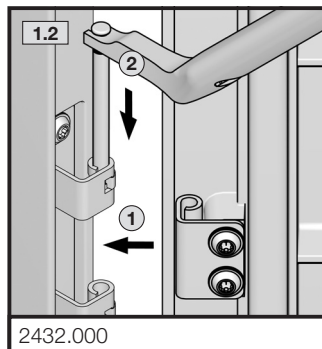


4. Montage und Aufstellung
4. Assembly and siting
4. Montage et implantation

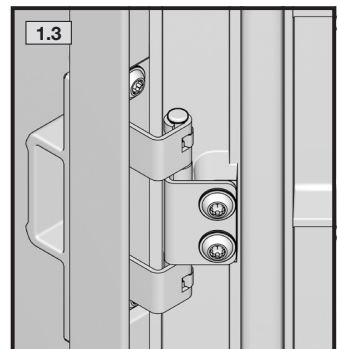
4.4 Montage Tür, Türanschlag rechts
 4.4 Mounting the door – door hinged on right
 4.4 Montage de la porte – avec charnières à droite

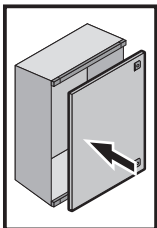


¹⁾ Nur/Only/Seulement
 9202.100/9203.100/9204.100



2432.000

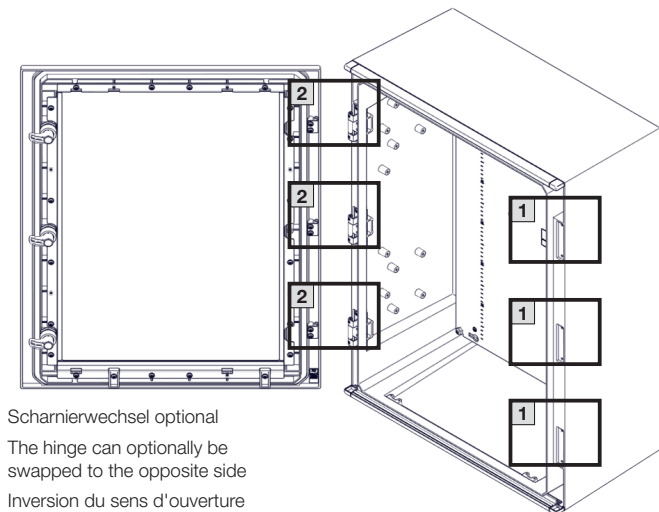




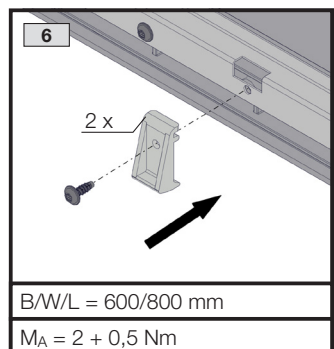
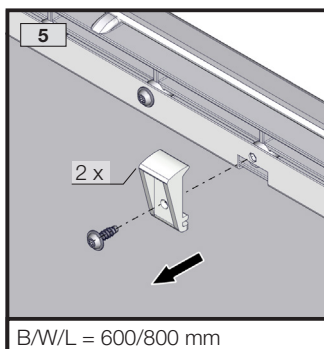
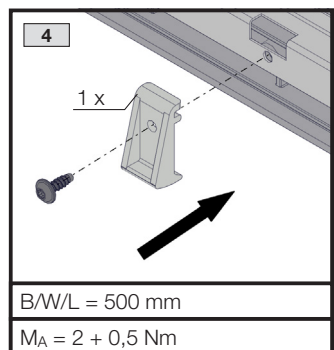
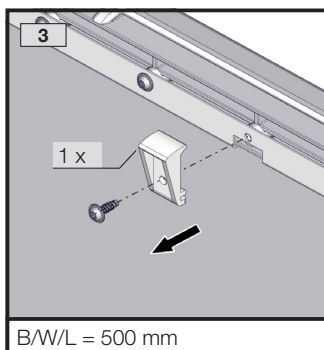
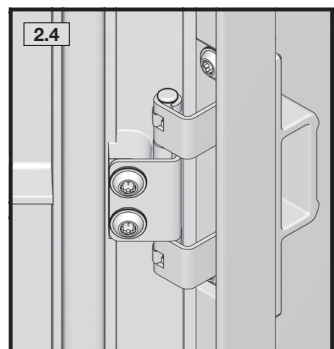
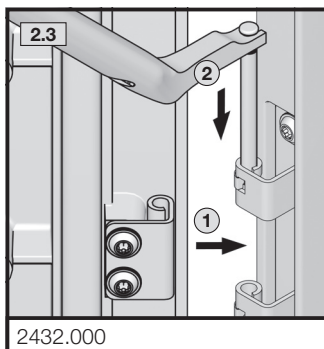
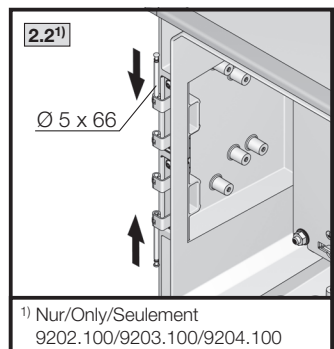
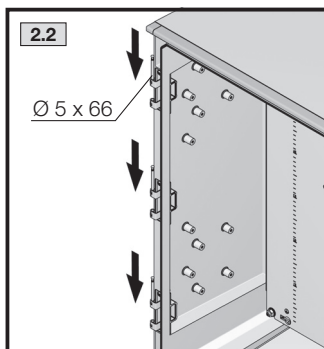
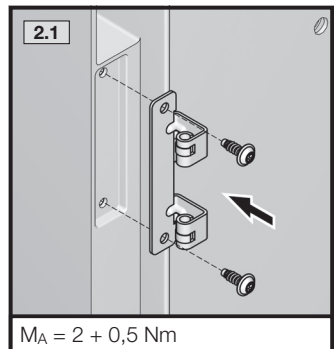
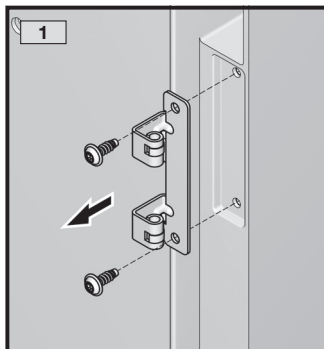
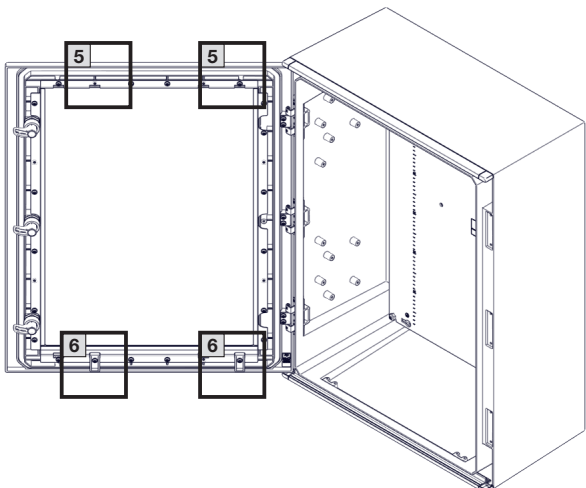
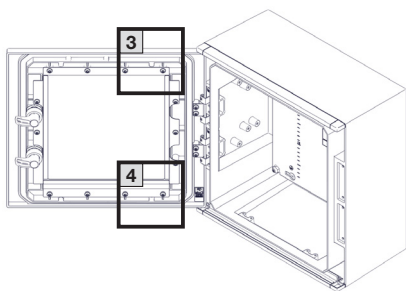
TX25

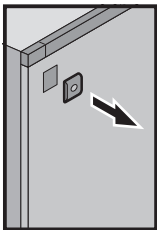
4. Montage und Aufstellung
4. Assembly and siting
4. Montage et implantation

4.5 Montage Tür, Türanschlag links
4.5 Mounting the door – door hinged on left
4.5 Montage de la porte – avec charnières à gauche



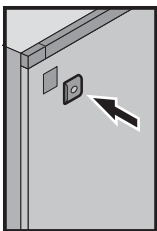
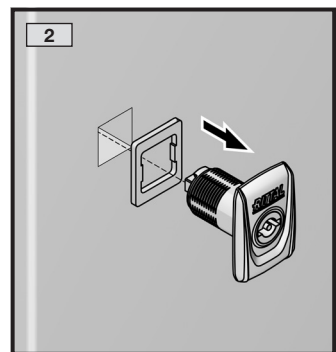
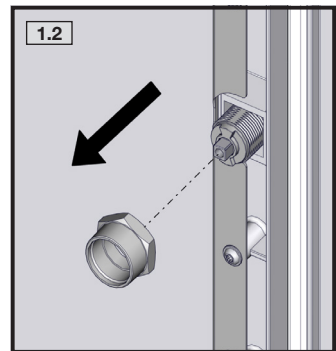
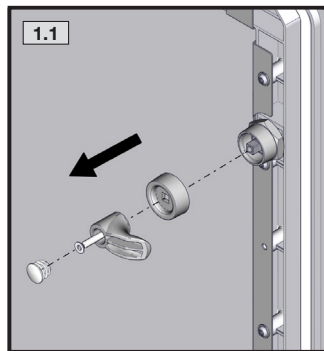
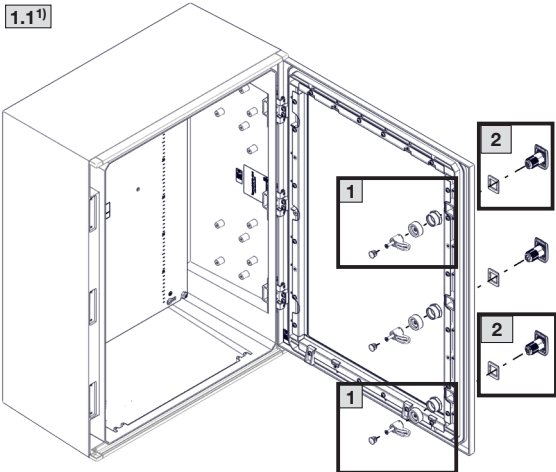
Scharnierwechsel optional
 The hinge can optionally be swapped to the opposite side
 Inversion du sens d'ouverture de la porte





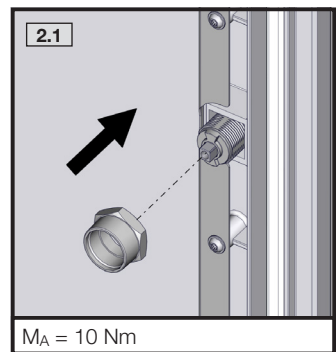
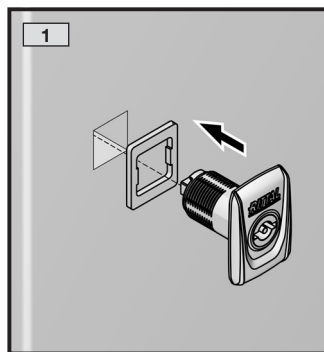
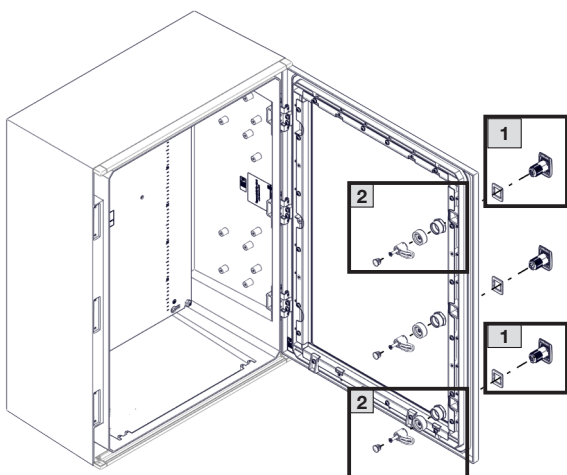
4. Montage und Aufstellung
4. Assembly and siting
4. Montage et implantation

4.6 Demontage Vorreiberverschluss (optional)
 4.6 Removing the cam lock (optional)
 4.6 Démontage de la serrure à came (en option)

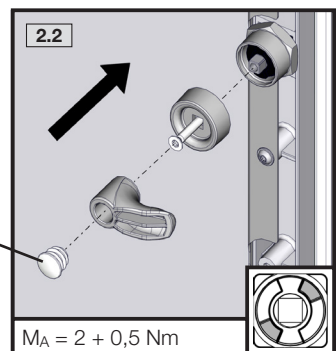


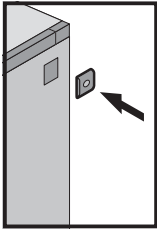
4. Montage und Aufstellung
4. Assembly and siting
4. Montage et implantation

4.7 Montage Vorreiberverschluss, Türanschlag rechts
 4.7 Mounting the cam lock – door hinged on right
 4.7 Montage de la serrure à came –
 porte avec charnières à droite



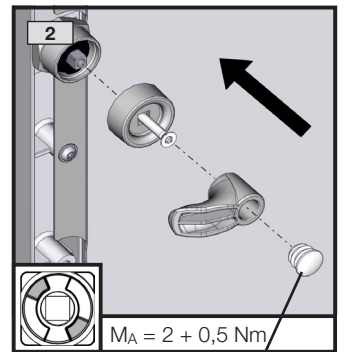
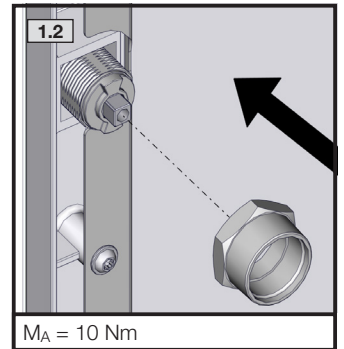
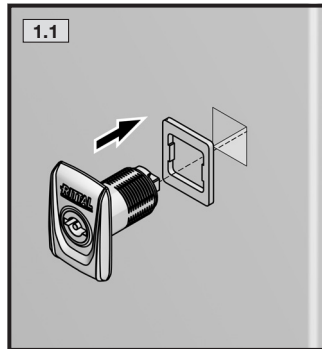
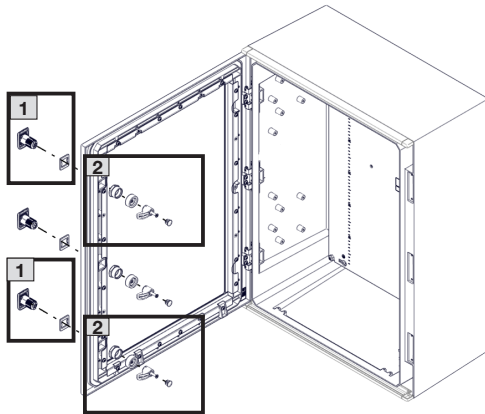
Risiko der Potenzialverschleppung im Fehlerfall
 Risk of potential transfer in the event of a fault
 Risque de propagation du potentiel en cas de défaut





4. Montage und Aufstellung
4. Assembly and siting
4. Montage et implantation

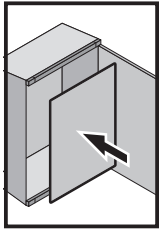
4.8 Montage Vorreibverschluss, Türanschlag links
 4.8 Mounting the cam lock – door hinged on left
 4.8 Montage de la serrure à came –
 porte avec charnières à gauche



Risiko der Potenzialverschleppung im Fehlerfall

Risk of potential transfer in the event of a fault

Risque de propagation du potentiel en cas de défaut



TX25

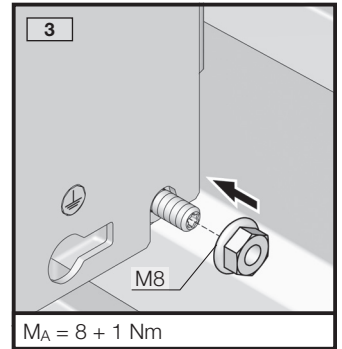
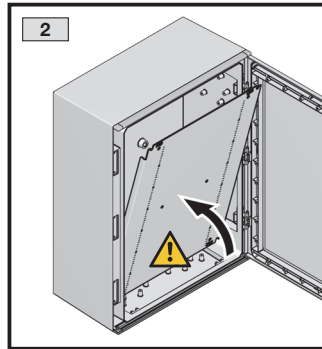
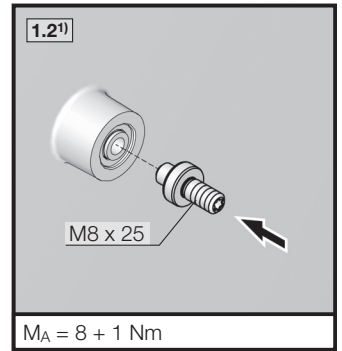
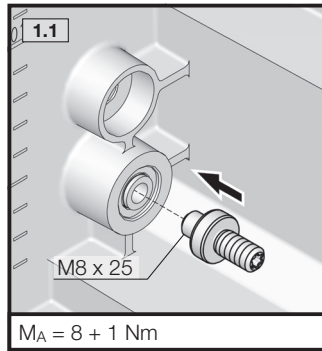
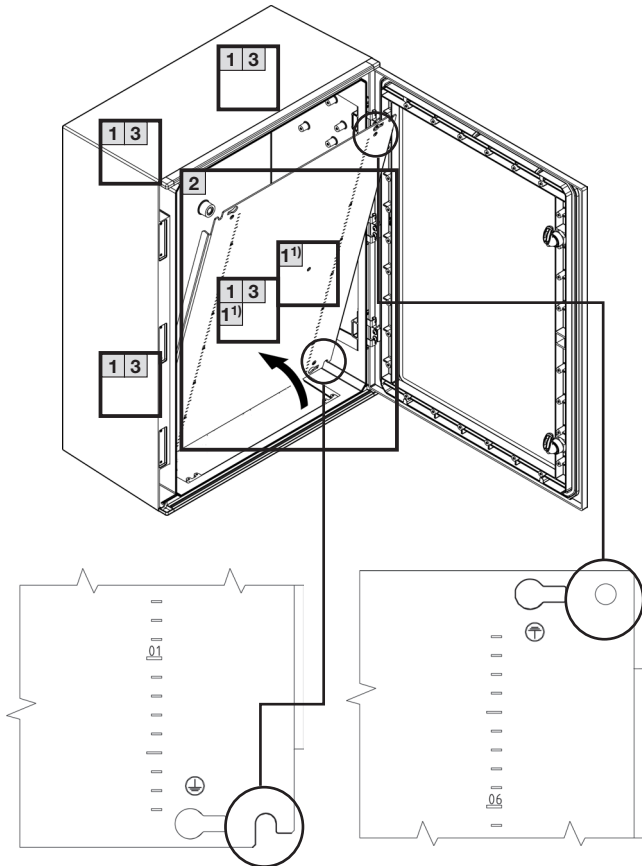
SW13

DE EN FR

4. Montage und Aufstellung
4. Assembly and siting
4. Montage et implantation



4.9 Einbau Montageplatte
4.9 Installing the mounting plate
4.9 Montage de la plaque de montage

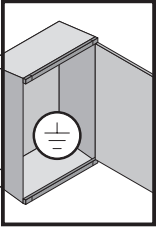


	M8 x 25
	M8



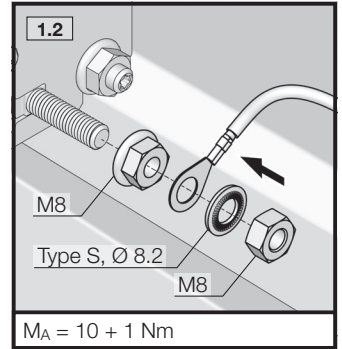
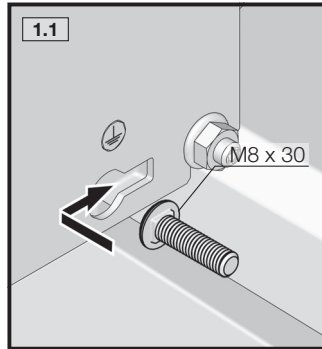
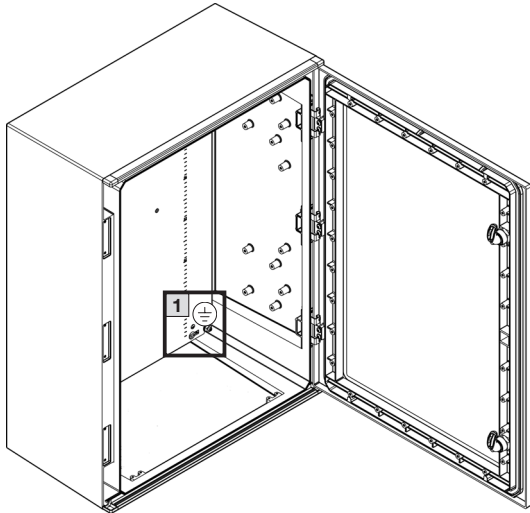
Quetsch- und Schnittgefahr
 Risk of cuts and bruising
 Risque d'écrasement et de coupure

¹⁾ bei hoher und/oder dynamischer Belastung /
 at high and/or dynamic load / en cas de charge lourde ou dynamique
 Nicht bei/Not with/Sauf
 9202.100/9203.100/9204.100



4. Montage und Aufstellung
4. Assembly and siting
4. Montage et implantation

4.10 Erdung
 4.10 Earthing
 4.10 Mise à la terre

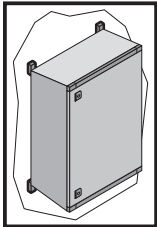


	M8 x 30
	Type S, Ø 8,2
	M8
	M8

Der Anschluss des Erdungs- oder Potentialausgleichsleiters ist zur sicheren Ableitung von möglichen elektrostatischen Aufladungen (Gleitstielbüschelentladung) erforderlich!

The connection of the earth or equipotential bonding conductor is required for the safe discharge of possible electrostatic charges (sliding brush cluster discharge)!

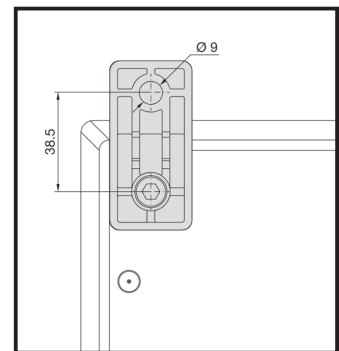
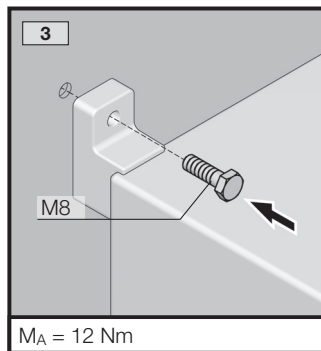
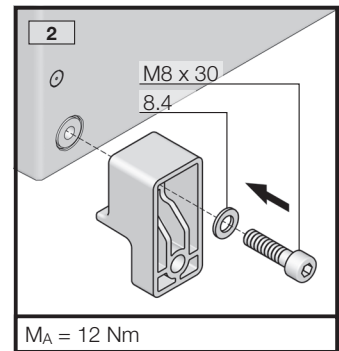
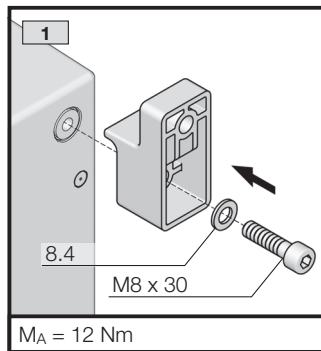
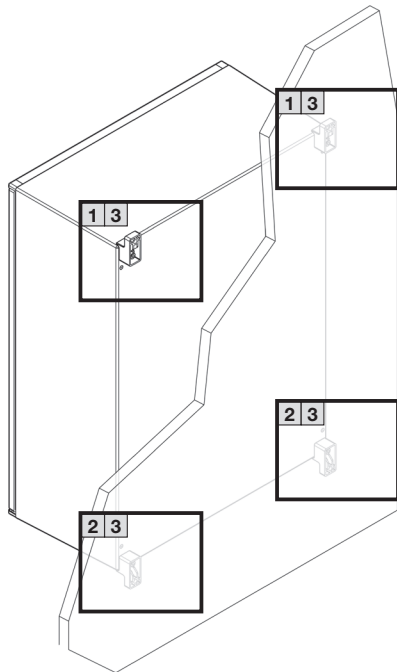
La connexion du conducteur de mise à la terre ou de liaison équipotentielle est nécessaire pour la décharge en toute sécurité des éventuelles charges électrostatiques (décharge en grappe de tige coulissante) !



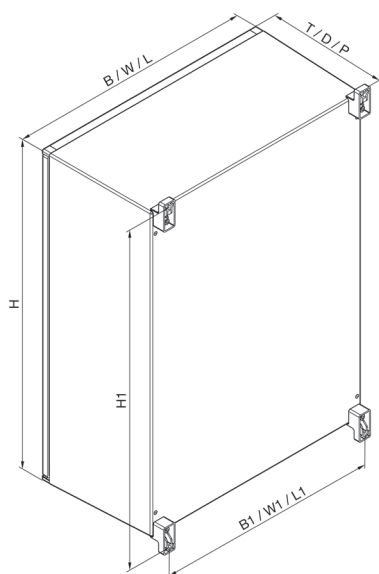
4. Montage und Aufstellung
4. Assembly and siting
4. Montage et implantation



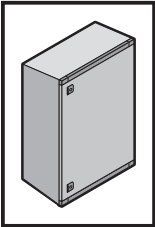
4.11 Wandmontage mit Wandhalter (1485.500)
 4.11 Mounting on the wall with wall mounting bracket (1485.500)
 4.11 Montage murale avec des pattes de fixation murale (1485.500)



Zubehör nicht im Lieferumfang!
Accessories not included in the supply!
Les accessoires ne sont pas fournis d'origine !



Best.-Nr. Model No. Référence	B/W/L	H	T/D/P	H1	B1/W1/L1
9202.100	250	350	150	379,2	202,2
9203.100	300	400	200	426,5	249,5
9204.100	400	400	200	426,5	349,5
9205.100	400	600	200	626,5	349,5
9206.100	500	500	300	521,3	444,3
9207.100	600	600	200	626,5	549,5
9208.100	600	800	300	821,3	544,3
9209.100	800	1000	300	1021,3	744,3



5. Installation 5. Installation 5. Installation



DE

Zum Errichten und Betreiben explosionsgeschützter Gehäusevarianten sind die anerkannten Regeln der Technik gemäß EN 60079-14 „Projektierung und Auswahl“, sowie EN 60079-17 „Prüfung und Instandhaltung“ sowie die vorliegende Montage- und Betriebsanleitung zu beachten.

Es können z. B. Kabel- und Leitungseinführungen sowie Verschlusselemente, für nicht benötigte Durchgangslöcher, eingesetzt werden. Alle Kabel- und Leitungseinführungen und Verschlusselemente müssen eine der Ex-Anwendung entsprechende Zertifizierung einer zugelassenen benannten Stelle (Notified Body) besitzen.

Die Kabel- und Leitungseinführungen müssen so montiert werden, dass eine selbstständige Lockerung verhindert wird und eine dauerhafte Abdichtung der Kabel- und Leitungseinführungsstellen gewährleistet werden kann.

Die Abstände der Kabeleinführungen sind so zu wählen, dass ein Drehmomentschlüssel zum Festziehen der Kabel und Leitungseinführungen sowie der Hutmuttern verwendet werden kann.

Beim Einbau der Kabel und Leitungseinführungen sind die Vorgaben der Hersteller zu beachten.

Die Montage von Kabel- und Leitungseinführungen, sowie von Verschlussstopfen sind innerhalb der in folgender Zeichnung dargestellten bestückbaren Flächen, in den beiden Seitenwänden sowie im Boden möglich.

EN

For the installation and operation of explosion-protected enclosure variants, the recognised rules of technology according to EN 60079-14 "Project planning and selection" and EN 60079-17 "Testing and maintenance" as well as these installation and operating instructions must be observed.

For example, cable glands and sealing elements can be used for through-holes that are not required. All cable glands and sealing elements must be certified by a Notified Body in accordance with the Ex application.

The cable entries must be mounted in such a way that self-loosening is prevented and a permanent seal of the cable entry points can be guaranteed.

The spacing of the cable entries must be such that a torque spanner can be used to tighten the cables and cable entries as well as the cap nuts.

When installing the cables and cable entries, the manufacturer's specifications must be observed.

The installation of cable glands and cable entries as well as sealing plugs is possible within the equippable areas shown in the following drawing, in the two side walls as well as in the floor.

FR

Pour l'installation et l'exploitation des différents modèles de coffrets pour zones explosives, il convient de respecter les règles techniques connues conformément à la norme EN 60079-14 « Conception, sélection et construction des installations électriques », ainsi que la norme EN 60079-17 « Inspection et entretien des installations électriques » et les présentes instructions d'installation et d'exploitation.

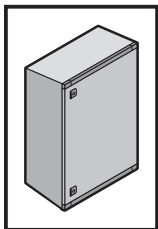
Par exemple, des presse-étoupes et des éléments d'étanchéité peuvent être utilisés pour les perçages qui ne sont pas utilisés. Tous les presse-étoupes et éléments d'étanchéité doivent être certifiés par un organisme notifié conformément à l'application Ex.

Les presse-étoupes doivent être montés de manière à empêcher l'auto-desserrage et à garantir une étanchéité permanente des points d'entrée des câbles.

L'espacement des entrées de câbles doit être tel qu'une clé dynamométrique puisse être utilisée pour serrer les câbles et les entrées de câbles ainsi que les écrous borgnes.

Lors de l'installation des câbles et des entrées de câbles, les spécifications du fabricant doivent être respectées.

L'installation de presse-étoupes, d'entrées de câbles et de bouchons d'étanchéité est possible dans les zones indiquées dans le dessin suivant, dans les deux panneaux latéraux ainsi que dans la base.



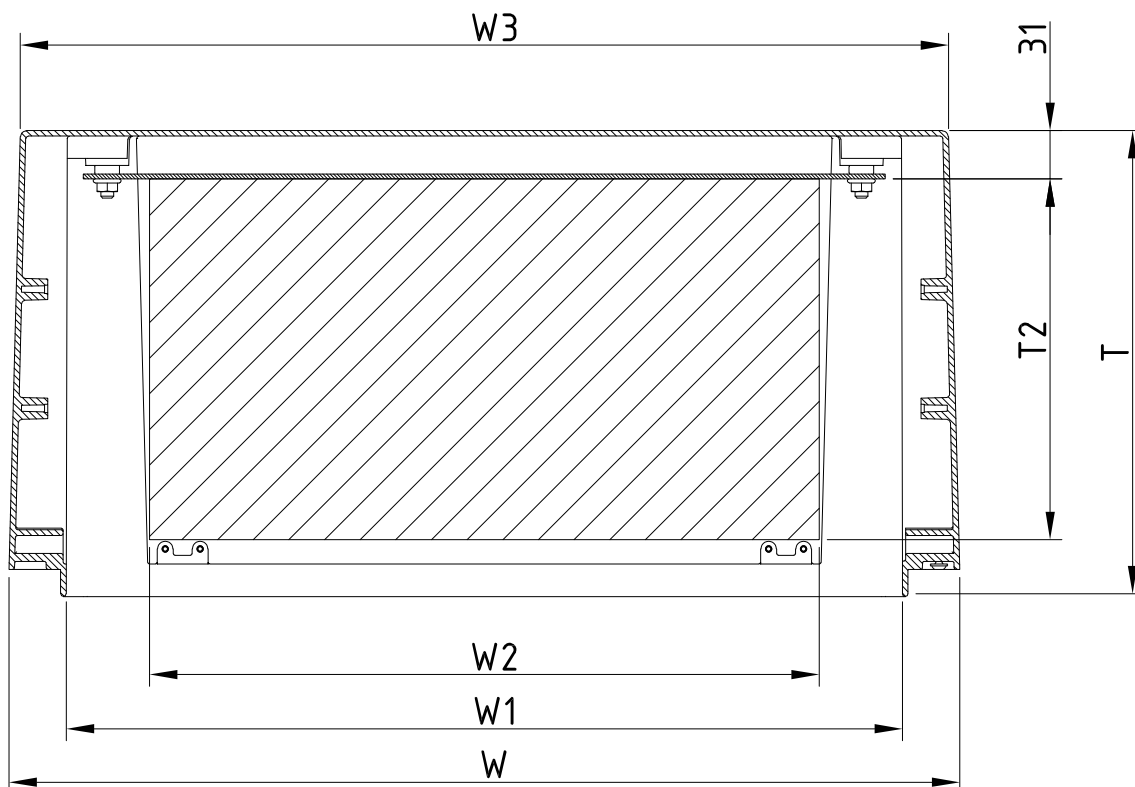
5. Installation
5. Installation
5. Installation

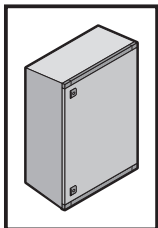


5.1 Bestückbare Flächen
5.1 Equippable surfaces
5.1 Surfaces équipables

AX-K Ex	WxHxT	W	W1	W2	W3	H	H1	H2	H3	T	T1	T2
9202.100	250x350x150	249	177	83	234	349	301	82	342	144	64	48
9203.100	300x400x200	299	227	132	284	399	350	82	390	194	114	98
9204.100	400x400x200	399	327	232	384	399	350	82	390	194	114	98
9205.100	400x600x200	399	327	232	384	599	550	82	590	194	114	97
9206.100	600x600x200	599	527	432	584	599	550	82	590	194	114	97
9207.100	500x500x300	499	427	322	484	499	451	/	485	294	/	197
9208.100	600x800x300	599	527	422	584	799	751	182	785	294	214	197
9209.100	800x1000x300	799	727	622	784	999	951	182	985	294	214	197

Bodenbereich,
 Floor area,
 Surface de la base

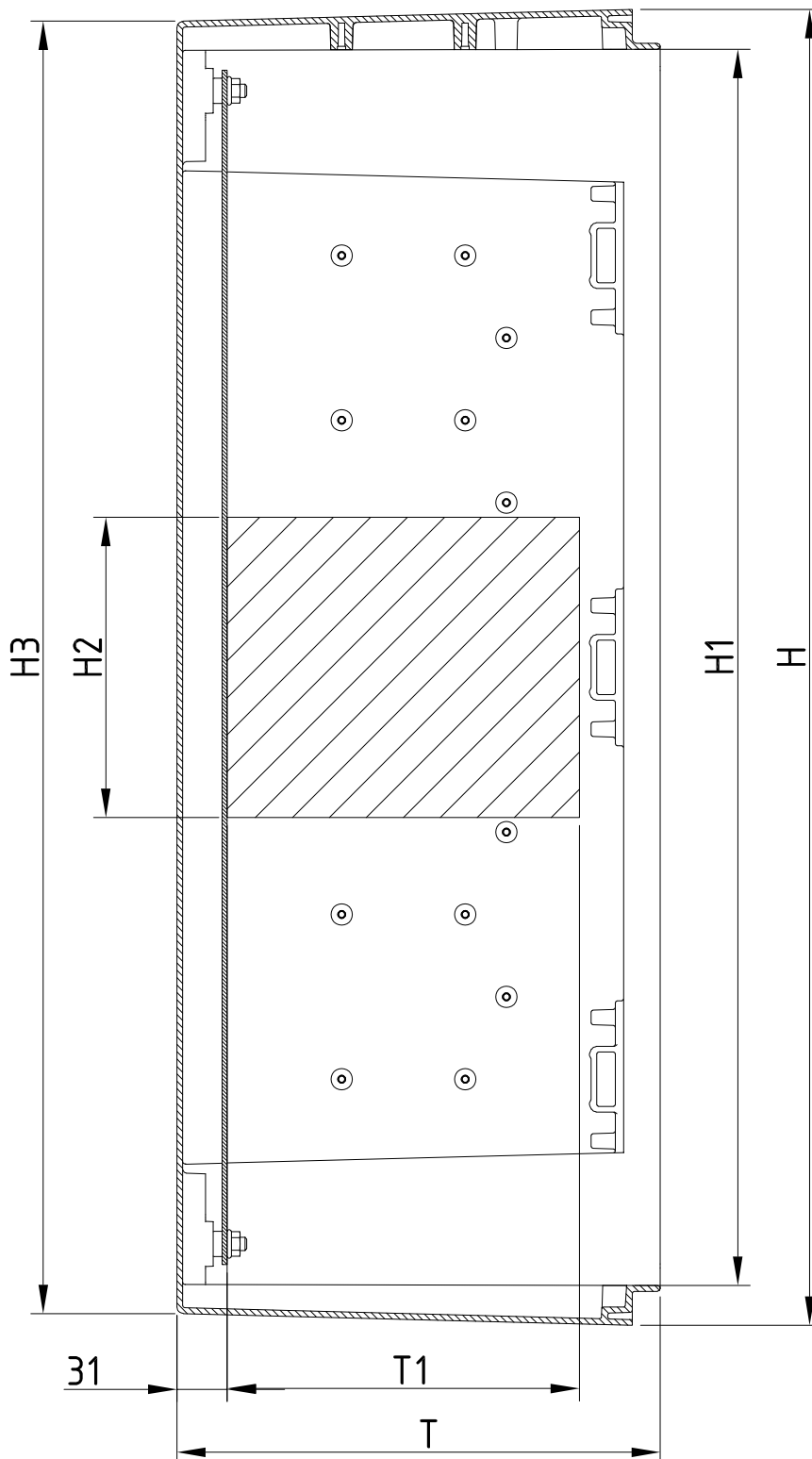


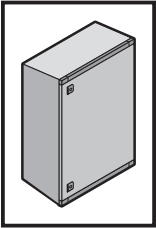


5. Installation
5. Installation
5. Installation



Seitenwand,
 Side wall,
 Panneau latéral





5. Installation
5. Installation
5. Installation



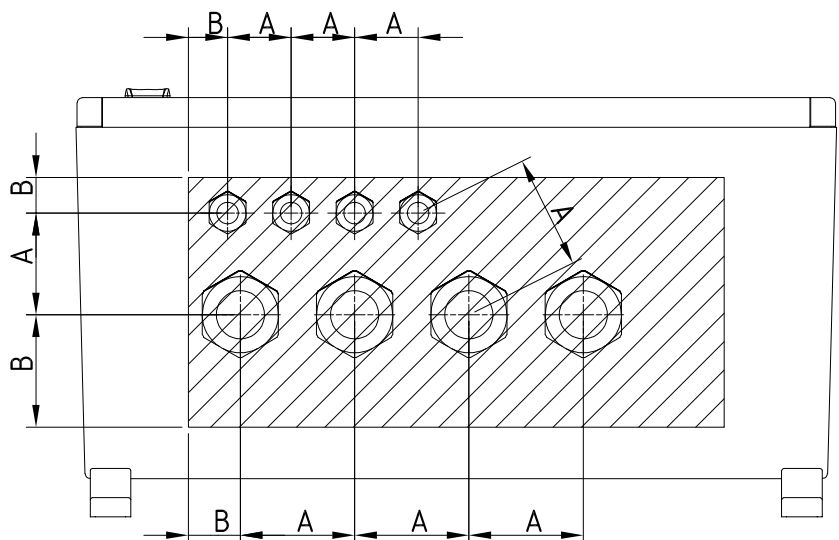
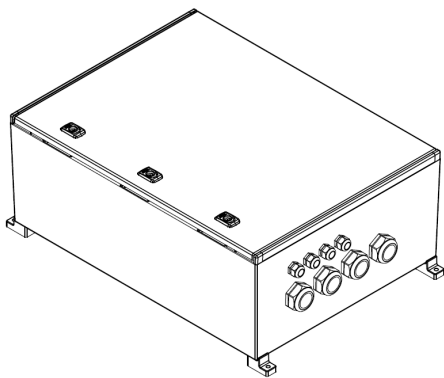
5.2 Kabelverschraubung für bestückbare Flächen
5.2 Cable glands for equippable surfaces
5.2 Presse-étoupe pour surfaces équipables

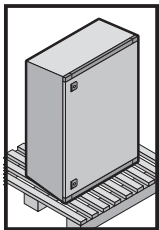
Mindestabstand der Kabelverschraubungen zueinander (Mitte bis Mitte -"A"), Verwendung mit Gegenmutter
Minimum distance between cable glands (centre to centre -"A"), use with locknut
Distance minimale entre les presse-étoupes (entraxes -"A"), utilisation avec contre-écrou

"A"	M12	M16	M20	M25	M32	M40	M50	M63
M12	25	28	30	33	39	43	49	57
M16	28	30	33	36	42	46	52	60
M20	30	33	34	38	44	48	54	62
M25	33	36	38	41	47	51	57	65
M32	39	42	44	47	52	57	63	71
M40	43	46	48	51	57	61	67	75
M50	49	52	54	57	63	67	72	81
M63	57	60	62	65	71	75	81	88

Mindestabstand der Kabelverschraubungen Mitte Bohrung zur Außenseite und der bestückbaren Fläche.
Minimum distance of the cable glands from the centre of the hole to the outside and the surface to be equipped.
Distance minimale entre les presse-étoupes, le centre du trou et l'extérieur et la surface pouvant être équipée.

	M12	M16	M20	M25	M32	M40	M50	M63
"B"	15	18	20	23	29	33	39	47





6. Transport
6. Transport
6. Transport



DE

Die Gehäuse müssen während Transport, Auf- und Ausbau gegen Umkippen gesichert werden.

Die bestückte Montageplatte ist für den Transport zu sichern.

EN

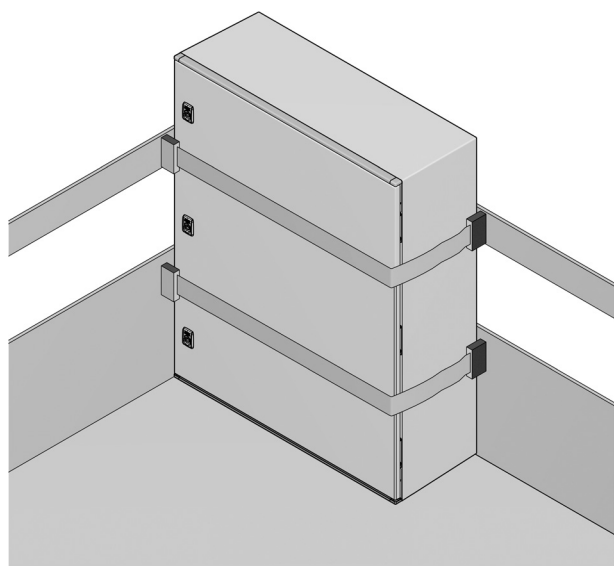
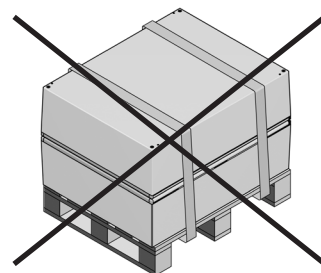
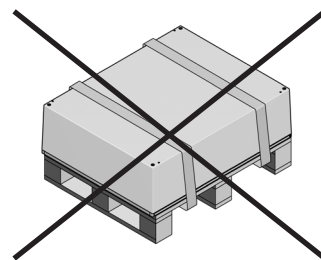
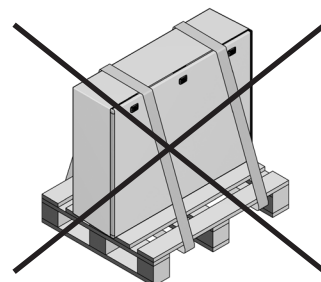
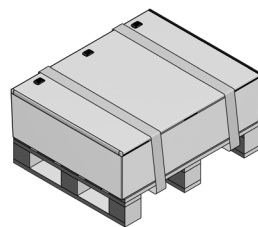
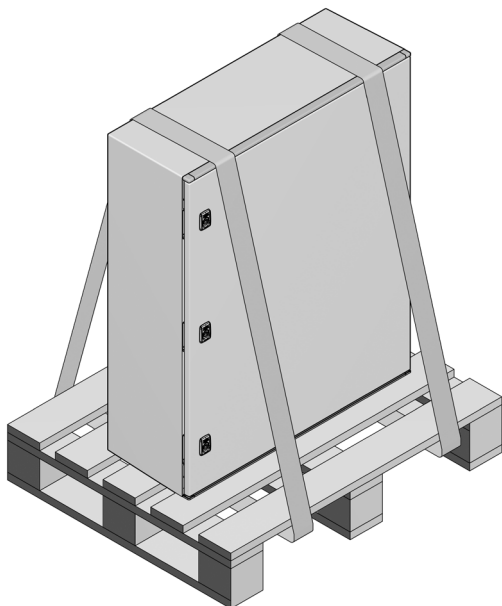
Enclosures must be secured against tipping over during transportation, assembly and installation.

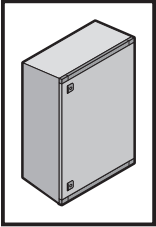
The equipped mounting plate must be secured for transport.

FR

Lors du transport, du montage et de l'équipement, les coffrets doivent être sécurisés pour ne pas basculer.

La plaque de montage équipée doit être bloquée pour le transport.





7. Erdung und Potenzialausgleich
7. Earthing and potential equalisation
7. Mise à la terre et équipotentialité



DE

Die Montageplatte ist für die Montage von Erdungsbändern vorbereitet.

Der Anschluss des Erdungs- oder Potentialausgleichsleiters ist zur sicheren Ableitung von möglichen elektrostatischen Aufladungen (Gleitstielbüschelentladung) zwingend erforderlich.

EN

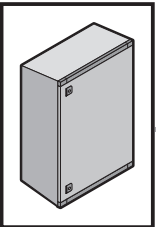
The mounting plate is prepared for the installation of earthing straps.

The connection of the earthing or equipotential bonding conductor is mandatory for the safe discharge of possible electrostatic charges (sliding brush cluster discharge).

FR

La plaque de montage est conçue pour pouvoir y fixer des tresses de masse.

La connexion d'un conducteur de mise à la terre ou d'une liaison équipotentielle est obligatoire pour la dissipation en toute sécurité des éventuelles charges électrostatiques (décharge en grappe de tige coulissante).



8. Lagerung
8. Storage
8. Stockage



DE

Bei der Lagerung des Gehäuses ist zu beachten, dass

- die Umgebungstemperatur nicht höher als +75 °C ist.
 - die Umgebungstemperatur nicht niedriger als -40 °C ist.
 - die relative Luftfeuchte 50 % bei +40 °C nicht übersteigt.
- Bei niedrigeren Temperaturen dürfen höhere Luftfeuchtwerte zugelassen werden, z. B. 90 % r. F. bei +20 °C. Kondensatbildung ist durch geeignete Maßnahmen zu verhindern.

EN

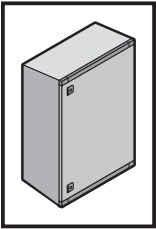
When storing the enclosure, ensure that

- the ambient temperature is not higher than +75 °C.
 - the ambient temperature is not lower than -30 °C.
 - the relative humidity does not exceed 50% at +40 °C.
- Higher humidity levels are permitted at lower temperatures, e.g. 90 % relative humidity at +20 °C. Suitable measures should be taken to prevent the formation of condensation.

FR

Pour le stockage du coffret, il faut veiller à ce que

- la température ambiante ne soit pas supérieure à +75 °C.
 - la température ambiante ne soit pas inférieure à -30 °C.
 - l'humidité relative de l'air ne dépasse pas 50 % à +40 °C.
- Des taux d'humidité supérieurs sont admissibles pour des températures plus basses, par exemple 90 % d'humidité relative à +20 °C. La formation d'eau de condensation doit être évitée par des mesures appropriées.



9. Wartung
9. Maintenance
9. Maintenance



DE

Reparatur- und Wartungsarbeiten an den vorgenannten Gehäusen dürfen nur von dafür befugtem und entsprechend geschultem Fachpersonal durchgeführt werden.

Wartung und Instandhaltung muss in Anlehnung an EN IEC 60079-17 erfolgen.

Im Rahmen der Wartung sind insbesondere die Teile zu überprüfen von denen die Zündschutzart abhängt.

Hierzu gehören insbesondere die Dichtungen und das Verschlussystem sowie Kabel und Leitungseinführungen.



BEIM BETRIEB DER VORGENANNTE GEHÄUSE SIND DIE GELTENDEN NATIONALEN BESTIMMUNGEN DES EINSATZLANDES ZU BEACHTEN.

Die erforderlichen Prüf- und Wartungsintervalle sind in Abhängigkeit von den Einsatzbedingungen und der Betriebszeit vom Anlagenbetreiber festzulegen.

Reparaturen, die den Explosionsschutz betreffen, dürfen nur von der Rittal GmbH & Co KG selbst oder einer qualifizierten Elektrofachkraft in Abstimmung mit Rittal GmbH & Co KG durchgeführt werden. Hier sind die national geltenden Bestimmungen und die Anforderungen der EN IEC 60079-19 zu beachten.



ES DÜRFEN NUR ORIGINAL ZUBEHÖR UND ORIGINAL ERSATZTEILE DER FIRMA RITTAL GmbH & Co KG, D-35745 HERBORN VERWENDET WERDEN.

EN

Repair and maintenance work on the aforementioned enclosures may only be carried out by authorised and appropriately trained specialist personnel.

Maintenance and servicing must be carried out in accordance with EN IEC 60079-17.

As part of the maintenance, the parts on which the type of protection depends must be checked in particular.

This includes in particular the seals and the closure system as well as cables and cable entries.



WHEN OPERATING THE AFOREMENTIONED HOUSINGS, THE APPLICABLE NATIONAL REGULATIONS OF THE COUNTRY OF USE MUST BE OBSERVED.

The required inspection and maintenance intervals are to be determined by the system operator depending on the operating conditions and the operating time.

Repairs relating to explosion protection may only be carried out by Rittal GmbH & Co KG itself or by a qualified electrician in consultation with Rittal GmbH & Co KG. The nationally applicable regulations and the requirements of EN IEC 60079-19 must be observed here.



ONLY ORIGINAL ACCESSORIES AND ORIGINAL SPARE PARTS FROM RITTAL GmbH & Co KG, D-35745 HERBORN MAY BE USED.

FR

Les travaux de réparation et d'entretien des coffrets susmentionnés ne peuvent être effectués que par du personnel autorisé et dûment qualifié.

La maintenance et l'entretien doivent être effectués conformément à la norme EN CEI 60079-17.

Dans le cadre de la maintenance, les pièces ayant une influence sur l'indice de protection par rapport à l'inflammabilité doivent être contrôlées en particulier.

Cela inclut notamment les joints et la serrure ainsi que les câbles et les entrées de câbles.



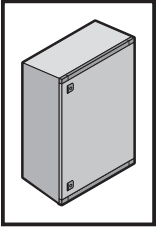
LORS DE L'UTILISATION DES COFFRETS SUSMENTIONNÉS, IL CONVIENT DE RESPECTER LES RÉGLEMENTATIONS NATIONALES EN VIGUEUR DANS LE PAYS D'EXPLOITATION.

Les intervalles d'inspection et de maintenance requis doivent être déterminés par l'exploitant en fonction des conditions d'exploitation et de la durée d'exploitation.

Les réparations relatives à la protection contre les explosions ne doivent être effectuées que par Rittal GmbH & Co KG ou par un électricien qualifié agréé par Rittal GmbH & Co KG. Il faut respecter les réglementations nationales en vigueur et les exigences de la norme EN CEI 60079-19.



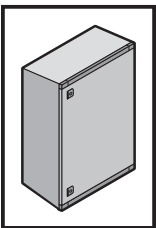
SEULS LES ACCESSOIRES ORIGINAUX ET LES PIÈCES DE RECHANGE ORIGINALES DE RITTAL GmbH & Co KG, D-35745 HERBORN PEUVENT ÊTRE UTILISÉS.



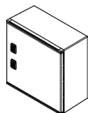
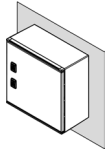
10. Schutzgrade
10. Degrees of protection
10. Indices de protection

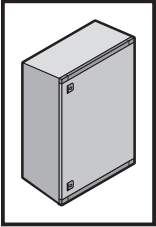
Best.-Nr. AX Model No. AX Référence AX	Schutzgrad/Degree of protection/Indice de protection		
	IP ¹⁾	IK ²⁾	NEMA ³⁾
9202.100	65	09	1, 3R, 3RX, 4, 4X, 12
9203.100	65	09	1, 3R, 3RX, 4, 4X, 12
9204.100	65	09	1, 3R, 3RX, 4, 4X, 12
9205.100	65	09	1, 3R, 3RX, 4, 4X, 12
9206.100	65	09	1, 3R, 3RX, 4, 4X, 12
9207.100	65	09	1, 3R, 3RX, 4, 4X, 12
9208.100	65	09	1, 3R, 3RX, 4, 4X, 12
9209.100	65	09	1, 3R, 3RX, 4, 4X, 12

¹⁾ Nach IEC 60 529/To IEC 60 529/conformément à la norme CEI 60 529
²⁾ Nach IEC 62 208/To IEC 62 208/conformément à la norme CEI 62 208
³⁾ Nach UL 50E/To UL 50E/conformément à la norme UL 50E



11. Verlustleistung
11. Heat loss
11. Puissance dissipée

Best.-Nr. AX Model No. AX Référence AX	Watt/Watt/Watt (W) ($\Delta T = 20 K$)	
		
9202.100	21	19
9203.100	31	28
9204.100	38	34
9205.100	53	46
9206.100	65	58
9207.100	72	62
9208.100	109	95
9209.100	162	140



12. Garantie
12. Warranty
12. Garantie

DE

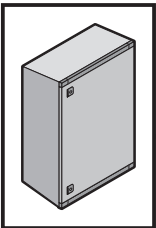
Es gelten die in den Verkaufs- und Lieferbedingungen der jeweiligen Rittal Vertriebs- und Tochtergesellschaften genannten Bedingungen.

EN

The conditions named in the sales and delivery conditions of the associated Rittal agents and subsidiaries apply.

FR

Les conditions générales de vente des représentations et filiales Rittal sont contractuelles.



13. Rittal Vertretungen
13. Rittal Representations
13. Rittal Représentations

RITTAL GmbH & Co. KG
Deutschland

Auf dem Stützelberg
35745 Herborn
Deutschland
Telefon: +49 (0) 2772 505-0
E-Mail: info@rittal.de

RITTAL Limited UK
Great Britain

Braithwell Way
Hellaby Industrial Estate, Hellaby
S66 8QY Rotherham
Telefon: +44 (0) 1709 704000
E-Mail: information@rittal.co.uk

RITTAL SAS
France

Le Copernic 13, Boulevard du Mont d'Est
93160 NOISY LE GRAND
Telefon: +33 (1) 79 95 17 00
E-Mail: info@rittal.fr

RITTAL Reeuwijk
Nederland

Technology and Trainingscentrum with showroom
Reeuwijkse Poort 308
2811 Reeuwijk
Telefon: +31 (0)316 59 19 17
E-Mail: reeuwijk@citobenelux.nl

RITTAL Scandinavian ab
Sverige

Rittalgatan 1
SE-262 73 Ängelholm
Telefon: +46 (0)431 44 26 00
E-Mail: info@rittal.se

RITTAL S.p.A
Italia

Via Niccolò Machiavelli, 4/6
20096 Pioltello (MI)
Telefon: +39 02 959 301
E-Mail: info@rittal.it

RITTAL Disprel, S.A.
España

Mas Baiona, 40
Poligono Industrial Can Roqueta
08202 Sabadell
Telefon: +34 937 001 300
E-Mail: info@rittal.es

RITTAL Oy
Suomi

Tammiston kauppatie 35
PL 134
01510 Vantaa
Telefon: +358 (9) 413 44 00
E-Mail: myynti@rittal.fi

RITTAL A/S
Danmark

Delta Park 37
2665 Vallensbæk Strand
Telefon: +45 70 25 59 20
E-Mail: info@rittal.dk

RITTAL Ltd Ireland
Irland

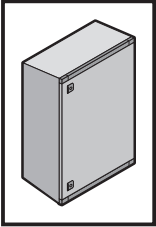
Sleaty Road
Graiguecullen
Carlow
Telefon: +353 599 18 21 00
E-Mail: sales@rittal.ie

RITTAL Sp. z o.o.
Polska

Krakowiaków 48
02-255 Warszawa
Telefon: +48 (0) 22 310 06 00
E-Mail: rittal@rittal.pl

RITTAL Czech, s.r.o
Česká republika

Ke Zdibsku 182
250 66 Zdiby
Telefon: +420 234 099 000
E-Mail: info@rittal.cz



13. Rittal Vertretungen
13. Rittal Representations
13. Rittal Représentations

RITTAL EOOD

България
 7, Iskarsko shouse Blvd.,
 Trade Center Europe
 1592 Sofia
 Telefon: +359 (2) 4390550
 E-Mail: office@rittal.bg

RITTAL MONOPROSOPI E.P.E.

Ελλάδα
 Thessalonikis 98
 14342 Nea Philadelphia, Athen
 Telefon: +30 210 27 17975-6
 E-Mail: info@rittal.gr

RITTAL D.O.O.

Hrvatska
 Samoborska cesta 145 b
 10090 Zagreb
 Telefon: +385 (0)1 3486 650
 E-Mail: prodaja@rittal.hr

RITTAL UAB

Lietuva
 Galinės str. 1
 14247 Vilnius district
 Telefon: +370 5 2105720
 E-Mail: info@rittal.lt

RITTAL UAB

Latvija
 Latvian Branch
 Araišu str. 37,
 1039 Riga
 Telefon: +371 67 801614
 E-Mail: info@rittal.lv

RITTAL s.r.o.

Slovensko
 Mokráň záhon 4
 SK-821 04 Bratislava
 Bratislava
 Telefon: +421 02-3233 3911
 E-Mail: rittal@rittal.sk

RITTAL OOO

Россия
 Aviakonstruktora Mikoyana Street 12, 4th floor
 125252 Moscow
 Telefon: +7 (495) 775 02 30
 E-Mail: info@rittal.ru

RITTAL Sisteme

România
 Str. Ardealului nr 11A
 Otopeni, Ilfov
 Otopeni
 Telefon: +40 21 351 76 47
 E-Mail: info@rittal.ro

RITTAL Kereskedelmi Kft.

Magyarország
 Ipari Park u. 1.
 1044 Budapest
 Telefon: +36 (1) 399 8000
 E-Mail: rittal@rittal.hu

RITTAL UAB Eesti filiaal

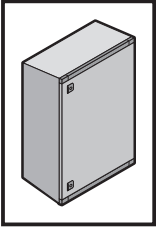
Eesti
 Peterburi Str. 49
 11415 Tallinn, Estonia
 Telefon: +372 6 052531
 E-Mail: heiki@rittal.ee

RITTAL Prodaja stikalnih omar d.o.o.

Slovenija
 Letališka cesta 16, p.p. 5146
 1000 Ljubljana
 Telefon: +386 (1) 54 66 364
 E-Mail: info@rittal.si

RITTAL – Sistemas Eléctricos e Electrónicos

Portugal
 Z.l. de Rio Meão
 Rua 8, no 228, Apartado 434
 4520-475 Rio Meão, Sta. Maria da Feira
 Telefon: +351 256 780 210
 E-Mail: info@rittal.pt



14. Kundendienstadressen
14. Customer services addresses
14. Coordonnées des services après-vente

Headquarter Deutschland

Headquarters Germany

Siège en Allemagne

RITTAL GmbH & Co. KG
Auf dem Stützelberg
D-35745 Herborn
Phone +49(0)2772 505-1855
Fax +49(0)2772 505-1850
E-mail: service@rittal.de

Service-HUB China

Service HUB China

Plateforme de service en Chine

RITTAL Electro-Mechanical Technology Co. Ltd.
No. 1658, Minyi Road
Songjiang District
Shanghai, 201612
Phone +86 21 5115 7799-213
Fax +86 21 5115 7788
E-mail: service@rittal.cn

Service-HUB USA

Service HUB USA

Plateforme de service aux États-Unis

RITTAL Corporation
801 State Route 55 Dock 25
Urbana, OH 43078
Phone +1 800 477 4000, option 3
E-mail: rittal@rittal.us

Service-HUB Indien

Service HUB India

Plateforme de service en Inde

RITTAL India Pvt. Ltd.
Nos. 23 & 24, KIADB
Industrial Area Veerapura
Doddaballapur-561 203
Bengaluru District
Phone +91 (80) 22890792
Fax +91 (80) 7623 343
E-mail: service@rittal-india.com

Rittal – The System.

Faster – better – everywhere.

- Enclosures
- Power Distribution
- Climate Control
- IT Infrastructure
- Software & Services

You can find the contact details of all Rittal companies throughout the world here.



www.rittal.com/contact

RITTAL GmbH & Co. KG
Auf dem Stuetzelberg · 35745 Herborn · Germany
Phone +49 2772 505-0
E-mail: info@rittal.de · www.rittal.com



04.2023/D-0000-000002743-03/347652



ENCLOSURES

POWER DISTRIBUTION

CLIMATE CONTROL

IT INFRASTRUCTURE

SOFTWARE & SERVICES

FRIEDHELM LOH GROUP