

Rittal – Das System.

Schneller – besser – überall.

Tragarmsystem CP

mit neuem Tragprofil, höhenverstellbar



SCHALTSCHRÄNKE

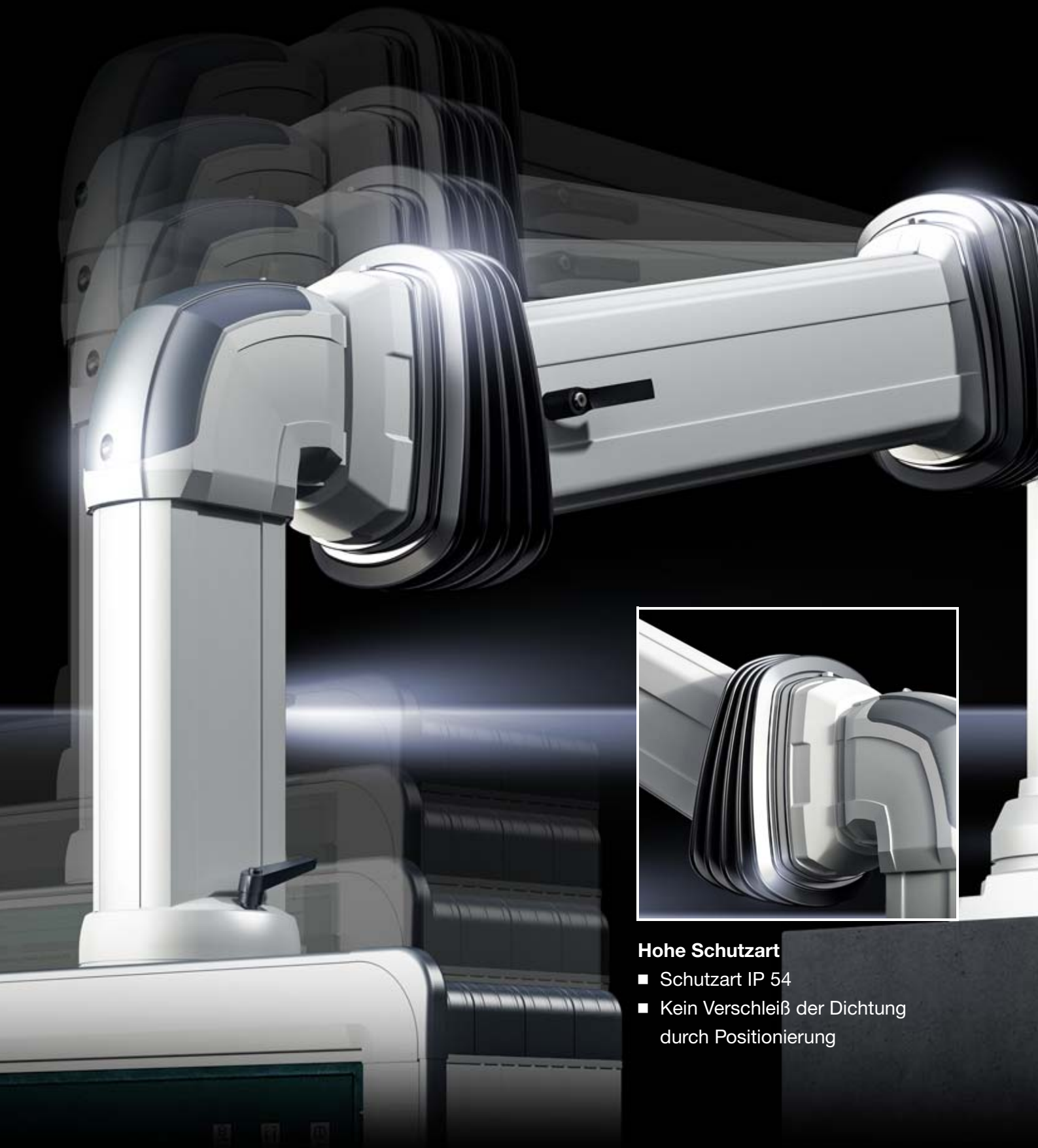
STROMVERTEILUNG

KLIMATISIERUNG

IT-INFRASTRUKTUR

SOFTWARE & SERVICE

FRIEDHELM LOH GROUP



Hohe Schutzart

- Schutzart IP 54
- Kein Verschleiß der Dichtung durch Positionierung

Das Wesentliche immer im Blick

Das neue Tragprofil, höhenverstellbar sorgt immer für den richtigen Blick auf die entscheidenden Elemente der Mensch-Maschinen-Kommunikation. Ohne aufwendige Einstellung können Sie das Tragprofil, höhenverstellbar jederzeit in eine ergonomisch richtige Position bringen und mit wenigen Handgriffen optimal an Ihre persönlichen Anforderungen am Arbeitsplatz anpassen. Das System kann ohne weitere Adaption an der Wandseite direkt an die Komponenten des Tragarmsystems CP 120, und an der Gehäuseseite je nach Modell entweder an das Tragarmsystem CP 60 oder CP 120 montiert werden.

- Drei Systeme für einen großen Gewichtsereich von 4 bis 60 kg
- Hohe Schutzart IP 54
- Sichere und einfache Kabelführung



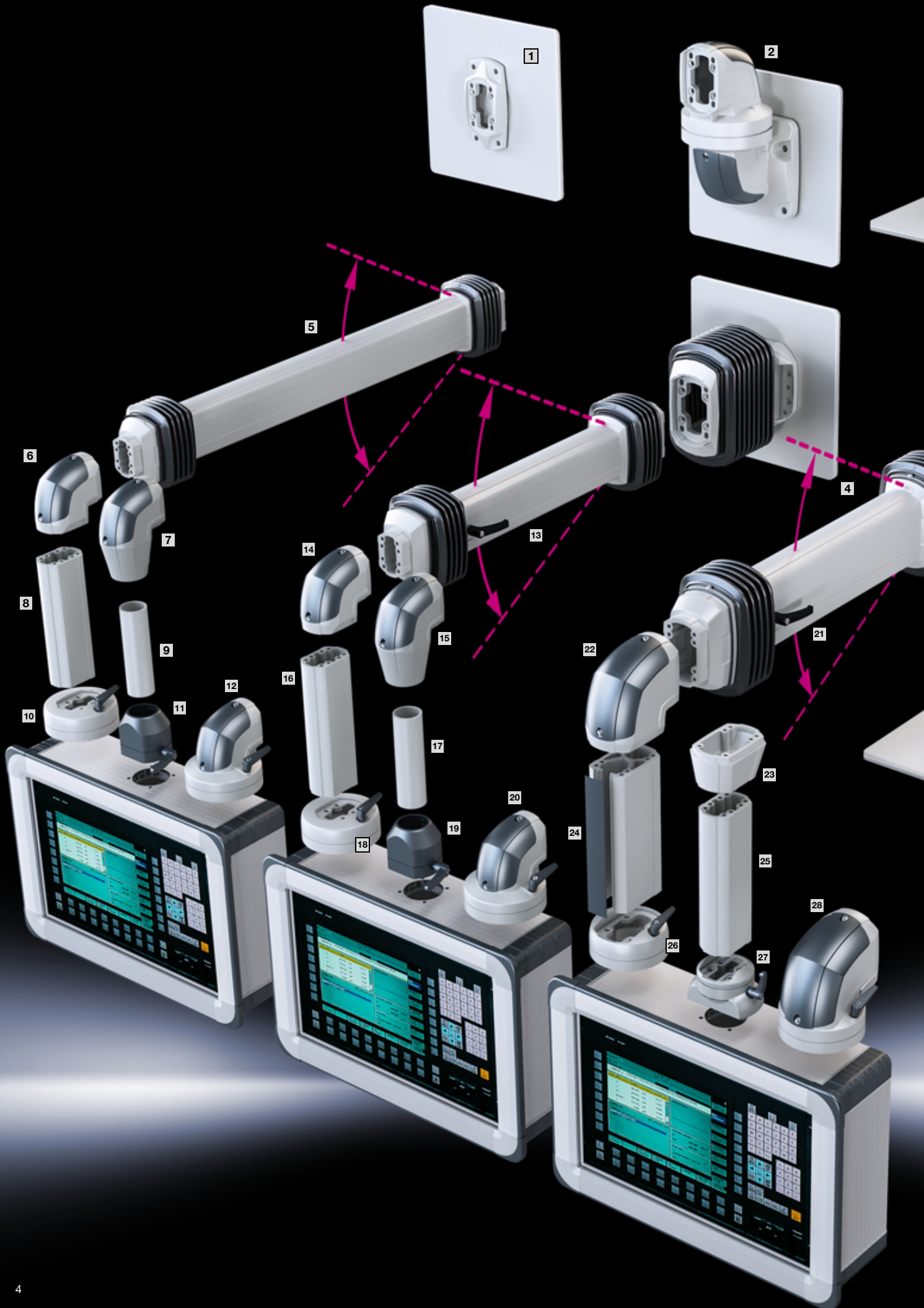
Sichere Kabelführung

- Einfacher Zugang zur Kabelführung durch abnehmbare Seitenwand
- Sicherheit durch große Kabelwanne und Kabelführungen an den Drehpunkten

- Bis zu 100 % mehr Platz zur Kabelführung
- Problemlose Durchführung von vorkonfektionierten Steckern bis zu 59 x 17 mm (B x H) – auch nachträglich

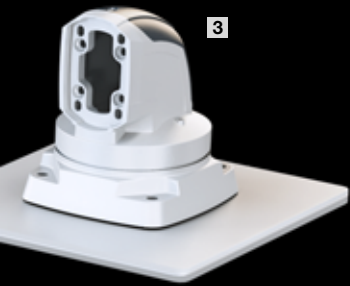
Flexible Gewichtseinstellung

- Einfache, nachträgliche Einstellung des Gewichtsbereiches ohne Demontage von Bauteilen
- Sicheres Verharren in jeder gewünschten Arbeitsposition



Tragarmsystem CP

Tragprofil, höhenverstellbar



Komponentenübersicht

- 1 Wand-/Bodenbefestigung CP 120, klein (6212.820)
- 2 Wandgelenk CP 120, Abgang horizontal, mit Höhenversatz (6212.740)
- 3 Aufsatzgelenk CP 120, Abgang horizontal (6212.700)
- 4 Wandgelenk CP 120, Abgang horizontal, ohne Höhenversatz (6212.780)
- 5 Tragprofil, höhenverstellbar CP 120/CP 60 (6212.065)
- 6 Winkelstück 90° CP 60 (6206.600)
- 7 Winkeladapter 90° für Tragarm-Kombination CP 60/40 (6206.640)
- 8 Tragprofil CP 60 (6206.110, 6206.025, 6206.050, 6206.100, 6206.200)
- 9 Tragprofil CP 40, Stahl (6501.000, 6501.020)
- 10 Kupplung CP 60 für Tragarmanschluss Ø 130 mm (6206.300)
- 11 Kupplung CP 40, Stahl, für Tragarmanschluss □ 90 x 71 mm (6501.050)
- 12 Winkelkupplung 90° CP 60 für Tragarmanschluss Ø 130 mm (6206.380)
- 13 Tragprofil, höhenverstellbar CP 120/CP 60 (6212.060)
- 14 Winkelstück 90° CP 60 (6206.600)
- 15 Winkeladapter 90° für Tragarm-Kombination CP 60/40 (6206.640)
- 16 Tragprofil CP 60 (6206.110, 6206.025, 6206.050, 6206.100, 6206.200)
- 17 Tragprofil CP 40, Stahl (6501.000, 6501.020)
- 18 Kupplung CP 60 für Tragarmanschluss Ø 130 mm (6206.300)
- 19 Kupplung CP 40, Stahl, für Tragarmanschluss □ 90 x 71 mm (6501.050)
- 20 Winkelkupplung 90° CP 60 für Tragarmanschluss Ø 130 mm (6206.380)
- 21 Tragprofil, höhenverstellbar CP 120/CP 120 (6212.120)
- 22 Winkelstück 90° CP 120 (6212.600)
- 23 Adapter für Tragarm-Kombination CP 120/60 (6212.640)
- 24 Tragprofil CP 120, offen (6212.150, 6212.110, 6212.210)
- 25 Tragprofil CP 60 (6206.110, 6206.025, 6206.050, 6206.100, 6206.200)
- 26 Kupplung CP 120 für Tragarmanschluss Ø 130 mm (6212.300)
- 27 Kupplung CP 60 für Tragarmanschluss □ 120 x 65 mm (6206.340)
- 28 Winkelkupplung 90° CP 120 für Tragarmanschluss Ø 130 mm (6212.380)
- 29 Winkelstück 90° CP 120 (6212.600)
- 30 Tragprofil CP 120, geschlossen (6212.025, 6212.050, 6212.100, 6212.200)
- 31 Aufsatzgelenk CP 120, Abgang vertikal (6212.720)

Hinweis:

- Bei Kombinationen mit Tragprofil, höhenverstellbar beachten:
- Bei Verwendung eines Zwischengelenks ist das Tragprofil, höhenverstellbar immer in der horizontalen Position einzusetzen, die dem Bediengehäuse am nächsten ist.

Tragarmsystem CP



Tragprofil, höhenverstellbar

Bietet mehr Ergonomie durch

- Verstellbereich für große und kleine Bediener, für Sitz- und Steh-Arbeitsplätze:
6212.060/120: 600 mm ± 300 mm
6212.065: 990 mm ± 495 mm
- Tragarm verharrt in jeder Position
- Präzise Abstimmung auf die Anhängelast über eine Stellschraube vorne am Tragprofil
- Stellschraube ohne Demontage von Bauteilen erreichbar
- Abnehmbare Seitenwand für einfachen Zugang zur Kabelführung
- Neigungswinkel des montierten Gehäuses in jeder Höhenposition gleich
- Kabel mit Stecker wie z. B. DVI, VGA können problemlos durchgeführt werden
- Großer Gewichtsbereich von 4 bis 60 kg mit drei Systemen

Maximaler Querschnitt zur Kabeleinführung:

- 41 x 17 mm (B x H) bei CP 6212.060/.065
- 59 x 17 mm (B x H) bei CP 6212.120

Farbe:

- RAL 7035/7024

Schutzart IP nach IEC 60 529:

- IP 54

Lieferumfang:

- Inkl. Befestigungsmaterial

Hinweis:

Bei Kombinationen mit Tragprofil, höhenverstellbar beachten:

- Bei Verwendung eines Zwischengelenks ist das Tragprofil, höhenverstellbar immer in der horizontalen Position einzusetzen, die dem Bediengehäuse am nächsten ist.

Wand-/Maschinen-seite	Gehäuse-seite	Gesamt-länge mm	Gewichts-bereich kg ¹⁾	Best.-Nr.
CP 120	CP 60	741	4 – 30	6212.060
CP 120	CP 60	1100	4 – 15	6212.065
CP 120	CP 120	790	10 – 60	6212.120

¹⁾ Für bestücktes Gehäuse und vertikales Tragprofil

Kabelwanne

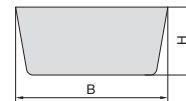
CP 6212.060/.065
36 x 11 mm (B x H)

CP 6212.120
43 x 21 mm (B x H)

Maximale Steckerabmessungen

CP 6212.060/.065
41 x 17 mm (B x H)

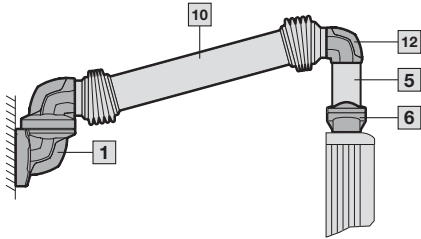
CP 6212.120
59 x 17 mm (B x H)



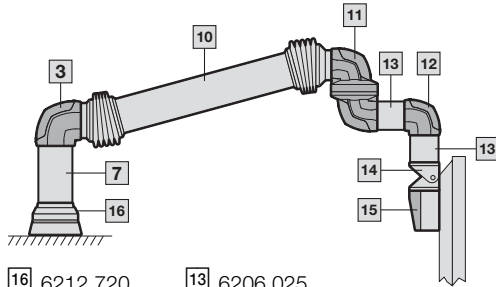
Tragarmsystem CP

Beispiele möglicher Kombinationen mit Tragprofil, höhenverstellbar

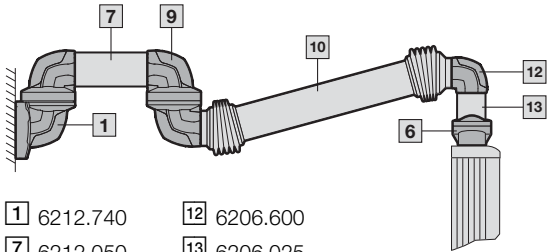
Beispiele mit CP 6212.065



- 1 6212.740
- 5 6206.050
- 10 6212.065
- 6 6206.340
- 12 6206.600

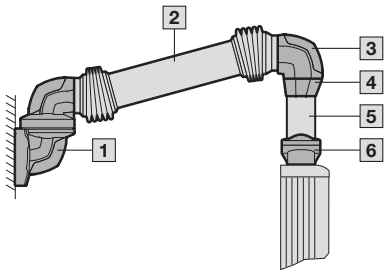


- 16 6212.720
- 13 6206.025
- 7 6212.050
- 12 6206.600
- 3 6212.600
- 13 6206.025
- 10 6212.065
- 14 6206.460
- 11 6206.620
- 15 6206.480

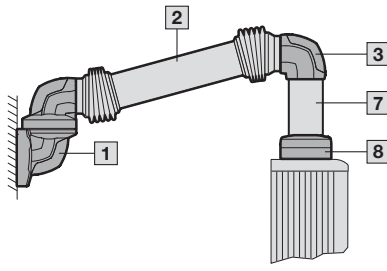


- 1 6212.740
- 12 6206.600
- 7 6212.050
- 13 6206.025
- 9 6212.620
- 6 6206.340
- 10 6212.065

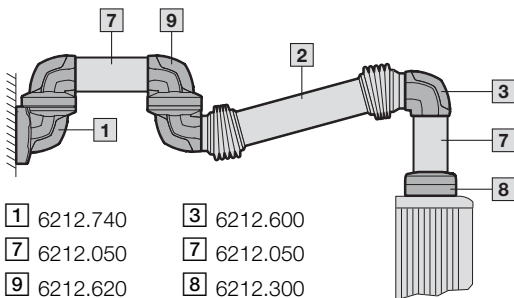
Beispiele mit CP 6212.120



- 1 6212.740
- 4 6212.640
- 2 6212.120
- 5 6206.050
- 3 6212.600
- 6 6206.340



- 1 6212.740
- 7 6212.050
- 2 6212.120
- 8 6212.300
- 3 6212.600



- 1 6212.740
- 3 6212.600
- 7 6212.050
- 7 6212.050
- 9 6212.620
- 8 6212.300
- 2 6212.120

Rittal Tragprofil, höhenverstellbar

Weitere technische Informationen finden Sie im Internet.

- 1 Wandgelenk CP 120, Abgang horizontal
- 2 Tragprofil, höhenverstellbar, CP 120/CP 120
- 3 Winkelstück 90° CP 120
- 4 Adapter für Tragarm-Kombination CP 120/60
- 5 Tragprofil CP 60, geschlossen, L = 500 mm
- 6 Kupplung CP 60 für Tragarmanschluss □ 120 x 65 mm
- 7 Tragprofil CP 120, geschlossen, L = 500 mm
- 8 Kupplung CP 120 für Tragarmanschluss Ø 130 mm
- 9 Zwischengelenk CP 120
- 10 Tragprofil, höhenverstellbar, CP 120/CP 60
- 11 Zwischengelenk CP 60
- 12 Winkelstück 90° CP 60
- 13 Tragprofil CP 60, geschlossen, L = 250 mm
- 14 Neigungsadapter +100°/-60°, für Tragarmanschluss □ 120 x 65 mm
- 15 Anschlusskonsole VESA 75/100
- 16 Aufsatzgelenk CP 120, Abgang vertikal

Tragarmsystem CP



Tragarm-Konfigurator

für CP 40/60/120/180 und Tragprofil,
höhenverstellbar

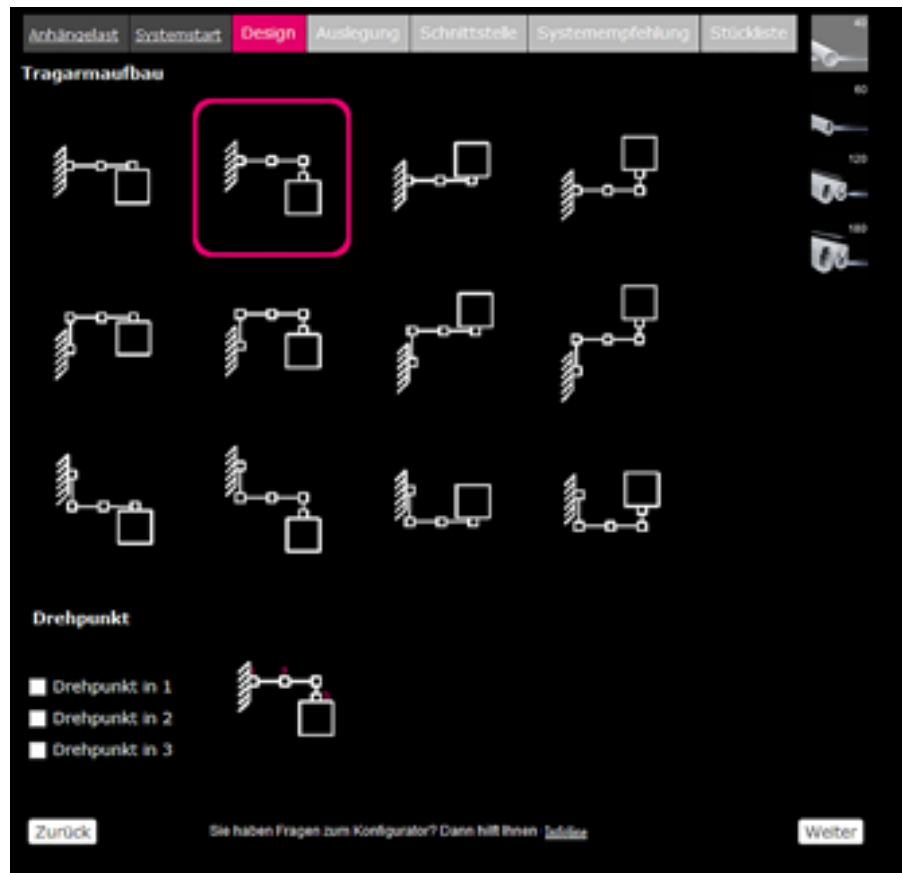
Anhand wichtiger anwenderspezifischer Parameter wie Auslegerlänge, Gehäusegewicht oder benötigter Kabelquerschnitte ermittelt das Tool das perfekte System für Ihre Anwendung.

Vorteile:

- Individueller Aufbau nach Anforderungen der Anwendung
- Integrierte Konsistenzprüfung
- Ergebnis ist die plausibilitätsgeprüfte Stückliste
- Detaillierte Schnittmaße der Tragprofile
- Kostenfreier Online-Konfigurator
- Einfache und systematische Menüführung
- Durchgängige Systemlösung
- Verfügbarkeit der CAD-Daten des konfigurierten Systems

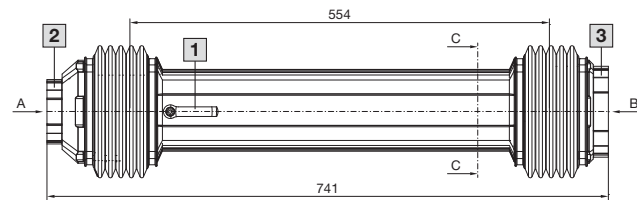
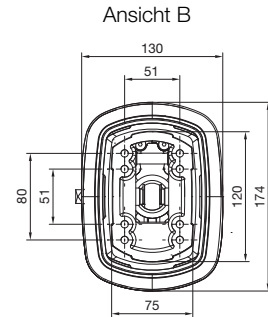
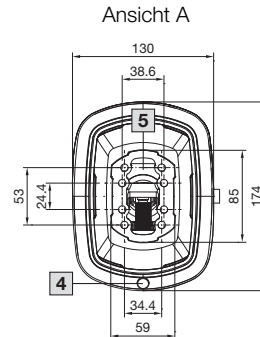
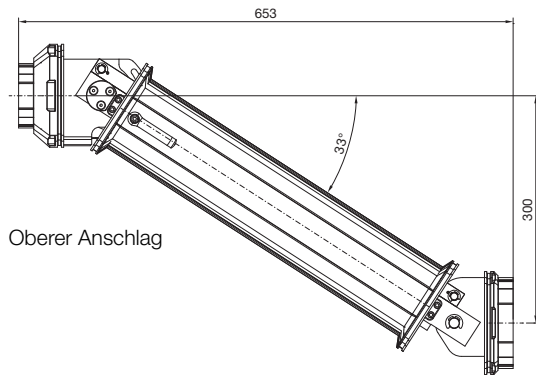
Hinweis:

- Direkt online konfigurieren unter www.rittal.com/configurators

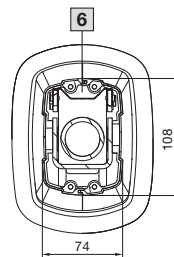


Tragprofil, höhenverstellbar

CP 6212.060, Ausführung 4 – 30 kg



Schnitt C – C



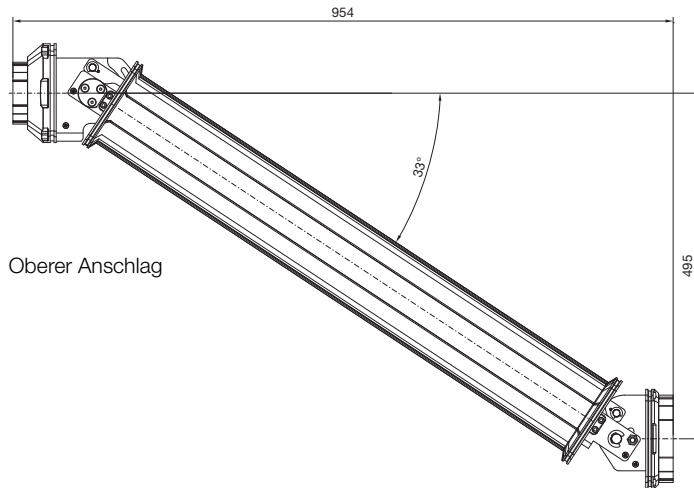
- 1 Arretierung möglich
- 2 Tragarmanschluss CP 60
- 3 Tragarmanschluss CP 120
- 4 Gewichtsverstellung von außen möglich
- 5 Stecker bis 41 x 17 mm können durchgeführt werden
- 6 Kabelwanne

Tragarmsystem CP

Technik im Detail

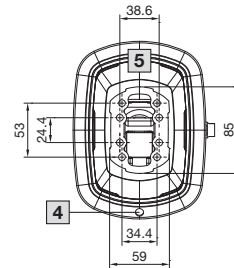
Tragprofil, höhenverstellbar

CP 6212.065, Ausführung 4 – 15 kg

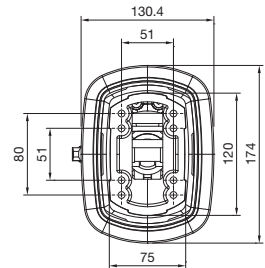


Oberer Anschlag

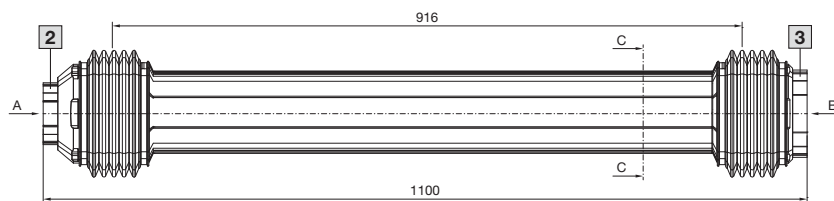
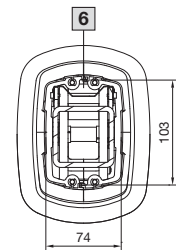
Ansicht A



Ansicht B



Schnitt C - C

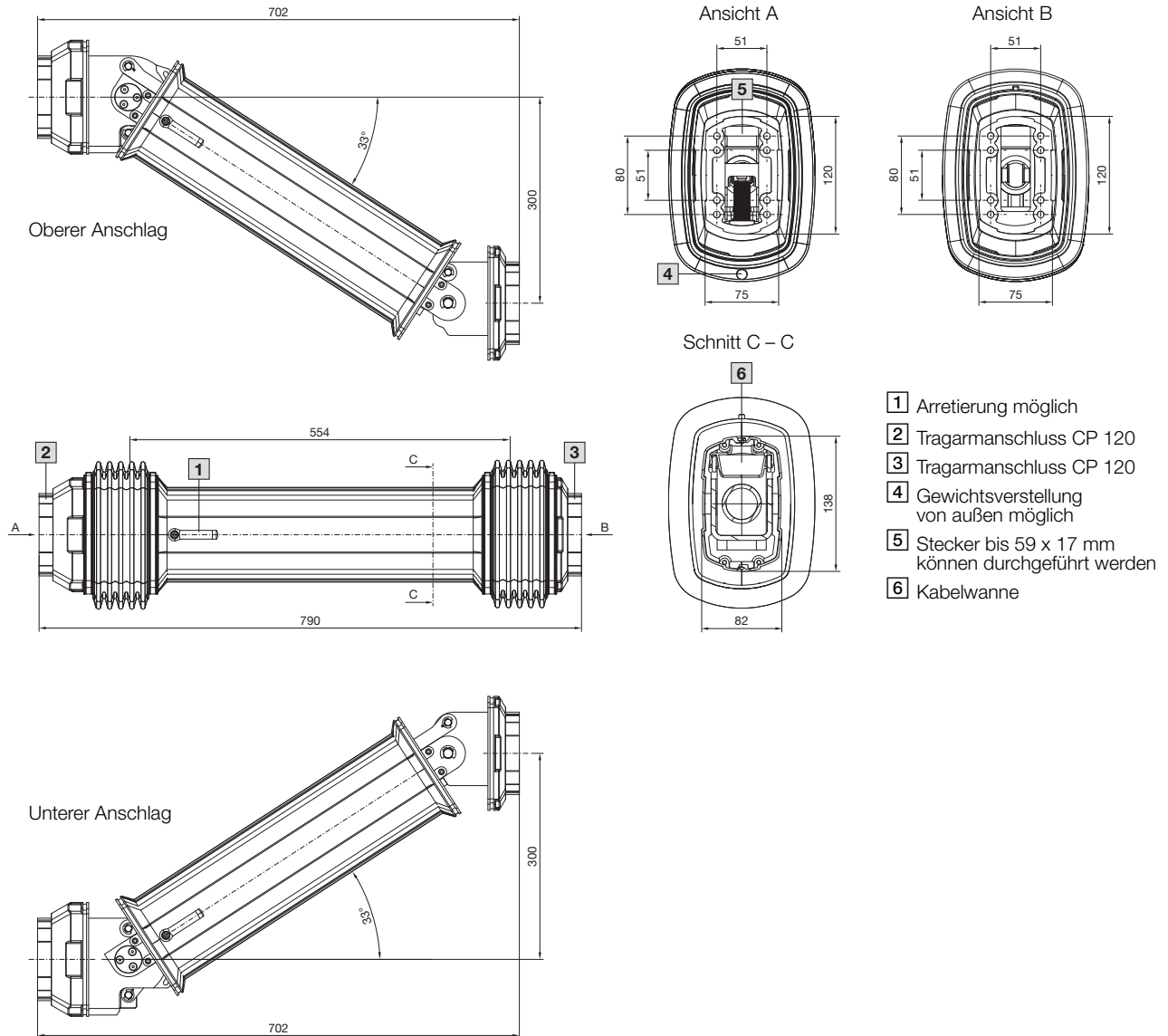


Unterer Anschlag

- 2 Tragarmanschluss CP 60
- 3 Tragarmanschluss CP 120
- 4 Gewichtsverstellung von außen möglich
- 5 Stecker bis 41 x 17 mm können durchgeführt werden
- 6 Kabelwanne

Tragprofil, höhenverstellbar

CP 6212.120, Ausführung 10 – 60 kg



- 1 Arretierung möglich
- 2 Tragarmanschluss CP 120
- 3 Tragarmanschluss CP 120
- 4 Gewichtsverstellung von außen möglich
- 5 Stecker bis 59 x 17 mm können durchgeführt werden
- 6 Kabelwanne

Rittal – Das System.

Schneller – besser – überall.

- Schaltschränke
- Stromverteilung
- Klimatisierung
- IT-Infrastruktur
- Software & Service

Hier finden Sie die Kontaktdaten
zu allen Rittal Gesellschaften weltweit.



www.rittal.com/contact

XWWW00143DE2106

ENCLOSURES

POWER DISTRIBUTION

CLIMATE CONTROL

IT INFRASTRUCTURE

SOFTWARE & SERVICES



FRIEDHELM LOH GROUP