

**Rittal – Das System.**

Schneller – besser – überall.

# Kompakt-Schaltschränke AX

Technische Dokumentation  
Belastbarkeit



SCHALTSCHRÄNKE

STROMVERTEILUNG

KLIMATISIERUNG

IT-INFRASTRUKTUR

SOFTWARE & SERVICE

FRIEDHELM LOH GROUP

# Kompakt-Schaltschränke AX

## Inhaltsverzeichnis/Allgemeine Hinweise

---

### Inhaltsverzeichnis

<b>1. Allgemeine Hinweise</b> .....	<b>2</b>
<b>2. Gehäuse</b> .....	<b>3</b>
<b>3. Montageplatte</b> .....	<b>3</b>
<b>4. Tür</b> .....	<b>4</b>
<b>5. Befestigungsvarianten</b> .....	<b>4</b>
5.1 Wandbefestigungshalter .....	4
5.2 Wandbefestigungslasche.....	5
5.3 Wandbefestigungswinkel .....	5
5.4 Mastbefestigung.....	5
<b>6. Krantransport</b> .....	<b>6</b>

---

## 1. Allgemeine Hinweise

Mit dieser technischen Dokumentation wollen wir Ihnen, auf der Basis intensiver Tests Hilfestellungen für den Transport und den Aufbau von Schränken geben.

Die nachfolgenden technischen Beschreibungen rund um die Belastungsmöglichkeiten der Kompakt-Schaltschränke AX stellen keine zugesicherten Eigenschaften dar; eine verbindliche Haftung kann nicht übernommen werden.

Darüber hinaus behält sich Rittal das Recht vor, diese technische Dokumentation im Bedarfsfall zu erweitern oder zu ändern.

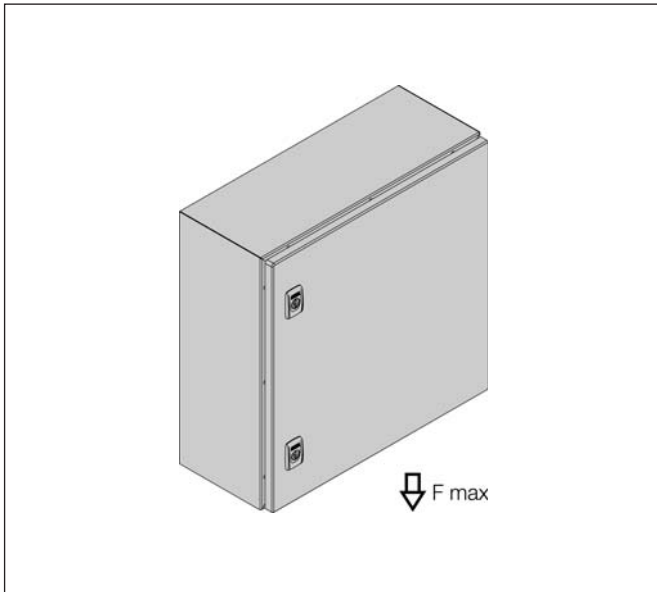
Zum besseren Verständnis der Belastungsangaben in Newton erscheint an dieser Stelle die Umrechnungsformel für die dazu analogen kg-Werte.

$$F \text{ [N]} = m \text{ [kg]} \cdot g \text{ [m/s}^2\text{]}$$

Beispiel:  $9,81 \text{ N} = 1 \text{ kg} \cdot 9,81 \text{ m/s}^2$  statische Last

Sollten Sie über die in dieser technischen Dokumentation angesprochenen Punkte hinaus Fragen oder Anregungen haben – kein Problem, ein Anruf bei Ihrem Rittal Fachberater genügt.

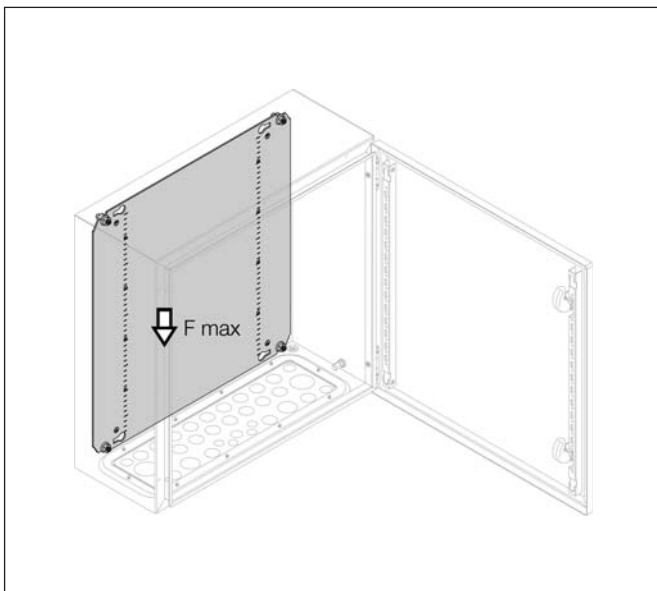
### 2. Gehäuse



#### Gesamtbelastung AX

Best.-Nr. Stahlblech	F [N]
1031.000, 1033.000, 1034.000, 1045.000, 1380.000	900
1038.000, 1039.000, 1050.000, 1338.000, 1339.000, 1350.000	1300
1037.000, 1054.000, 1057.000, 1060.000, 1360.000	1500
1055.000, 1058.000, 1059.000, 1073.000, 1076.000, 1077.000, 1376.000	1800
1090.000, 1091.000, 1100.000, 1110.000, 1130.000, 1180.000, 1181.000	2500
1114.000, 1115.000, 1116.000, 1213.000, 1214.000, 1260.000, 1261.000, 1280.000, 1281.000	3000

### 3. Montageplatte



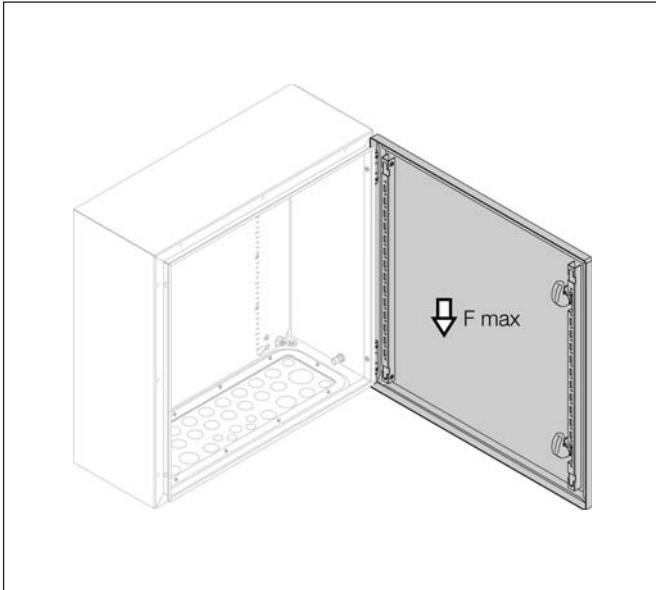
In Gehäusen mit Standardausführung.  
Belastungswerte gelten bei symmetrischer Belastung.

Best.-Nr. Stahlblech	F [N]
1031.000, 1033.000, 1034.000, 1045.000, 1380.000	600
1038.000, 1039.000, 1050.000, 1338.000, 1339.000, 1350.000	1000
1037.000, 1054.000, 1057.000, 1060.000, 1360.000	1200
1055.000, 1058.000, 1059.000, 1073.000, 1076.000, 1077.000, 1376.000	1500
1090.000, 1091.000, 1100.000, 1110.000, 1130.000, 1180.000, 1181.000	2000
1114.000, 1115.000, 1116.000, 1213.000, 1214.000, 1260.000, 1261.000, 1280.000, 1281.000	2500

# Kompakt-Schaltschränke AX

## Belastung/Befestigung

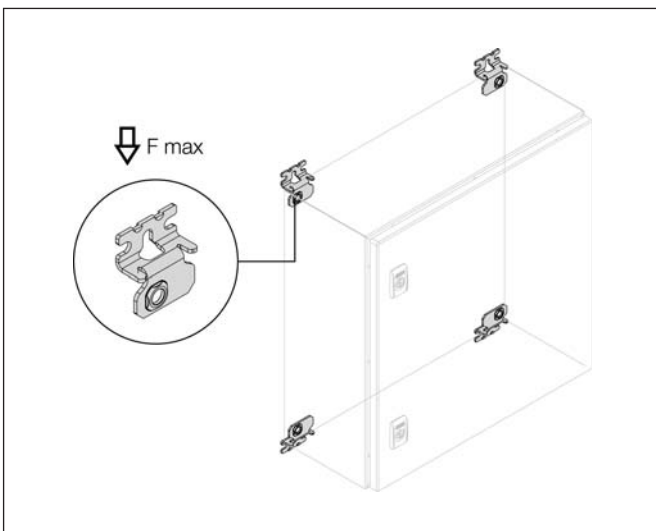
### 4. Tür



Belastungswerte gelten bei symmetrischer Belastung. Die Kippsicherheit des Schaltschranks ist durch ausreichende Schrankbefestigung zu gewährleisten.

Best.-Nr. Stahlblech	F [N]
1039.000, 1339.000	150
1031.000, 1033.000, 1034.000, 1037.000, 1038.000, 1045.000, 1050.000, 1054.000, 1055.000, 1057.000, 1058.000, 1059.000, 1060.000, 1073.000, 1076.000, 1077.000, 1090.000, 1091.000, 1338.000, 1350.000, 1360.000, 1376.000, 1380.000	250
1100.000, 1110.000, 1130.000, 1180.000, 1181.000, 1114.000, 1115.000, 1116.000, 1213.000, 1214.000, 1260.000, 1261.000, 1280.000, 1281.000	400

### 5. Befestigungsvarianten



#### 5.1 Wandbefestigungshalter

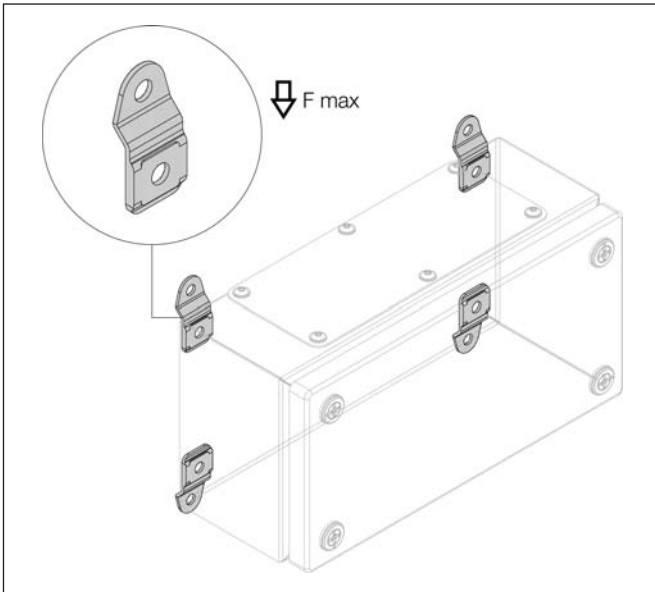
**2503.020, 2508.020, 2433.010, 2433.510**

Einbaulage auch um 90° gedreht möglich.

Bei symmetrischer Belastung beträgt die Belastung für vier Halter  $F = 1500 \text{ N}$

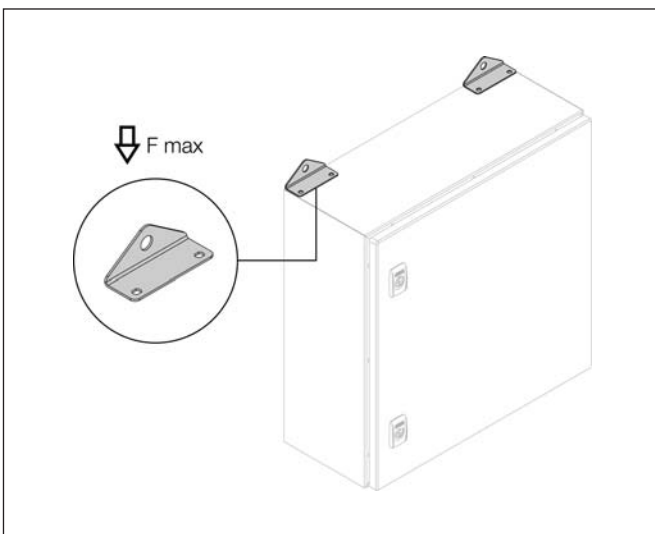
Maximale Belastung der Schränke beachten!

### 5. Befestigungsvarianten



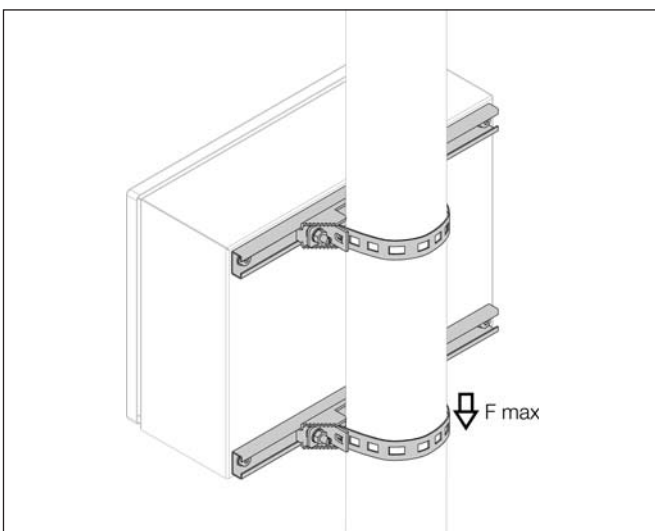
#### 5.2 Wandbefestigungslasche 1590.010, 1594.010

Einbaulage auch um 90° gedreht möglich.  
Bei symmetrischer Belastung beträgt die Belastung für vier Halter  $F = 900 \text{ N}$   
Maximale Belastung der Schränke beachten!



#### 5.3 Wandbefestigungswinkel 2505.510, 2583.010

Bei symmetrischer Belastung beträgt die Belastung für vier Winkel  $F = 3000 \text{ N}$   
für zwei Winkel  $F = 2000 \text{ N}$   
Maximale Belastung der Schränke beachten!



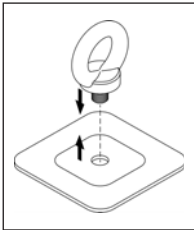
#### 5.4 Mastbefestigung 2584.100

Bei symmetrischer Belastung beträgt die Belastung für zwei Mastbefestigungen  $F = 1000 \text{ N}$   
Maximale Belastung der Schränke beachten!

# Kompakt-Schaltschränke AX

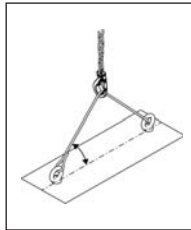
## Transport

### 6 . Krantransport



#### Transportöse 2509.010

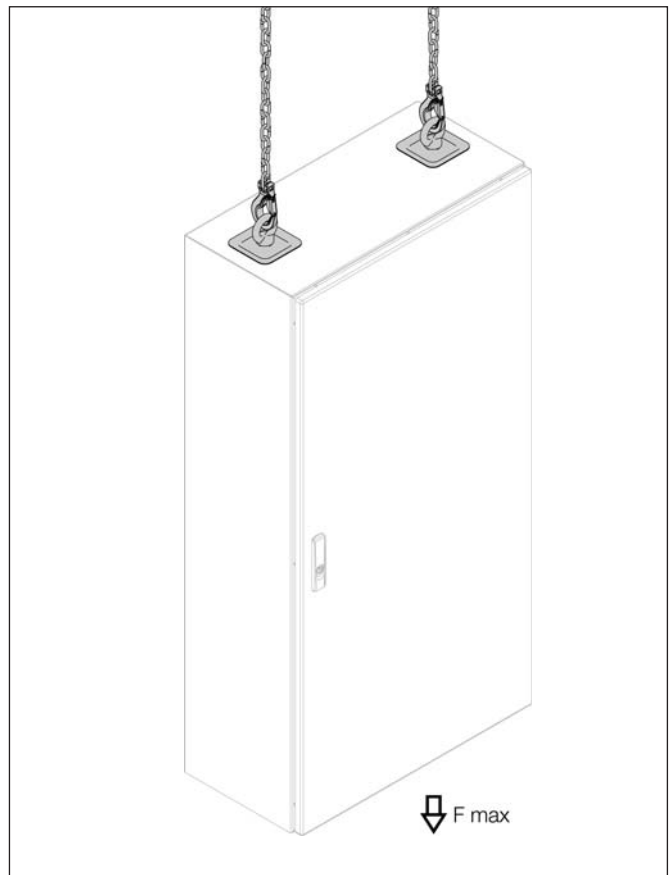
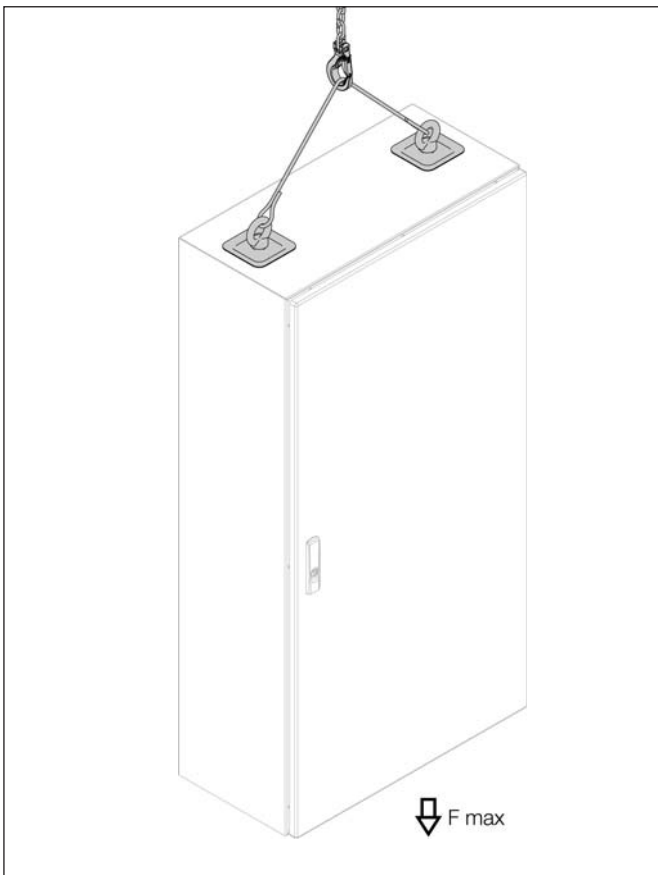
Für den Krantransport der Schaltschränke (in Anlehnung an die DIN 580). Das Verstärkungsblech ist im Lieferumfang der Transportösen enthalten. Es wird von innen eingebaut.



#### Seilzug

#### Mit Transportösen

Schränke werden sicher mit den Transportösen transportiert.



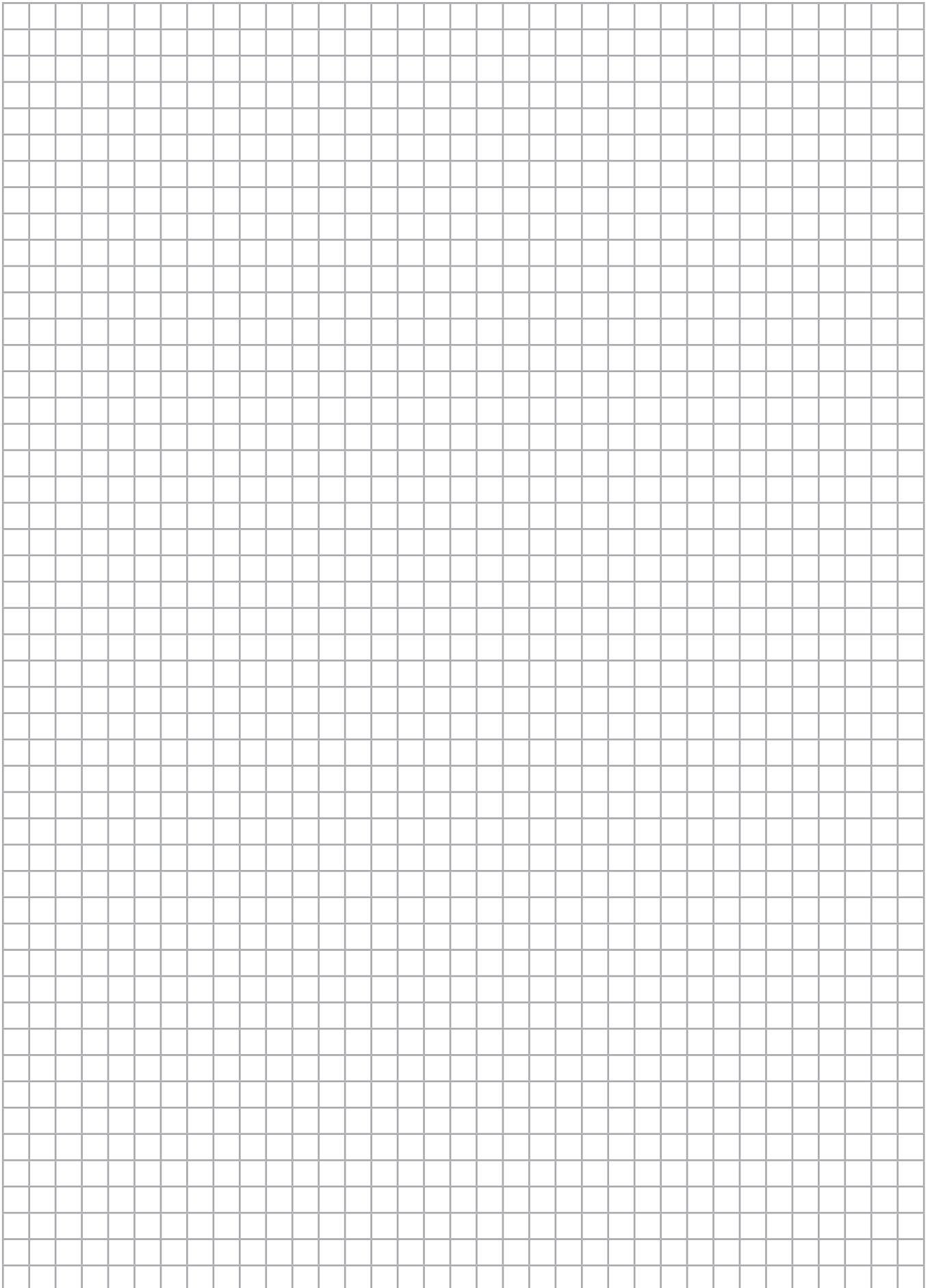
Bei symmetrischer Belastung gelten folgende zulässige Gesamtbelastungen:

 45° von  $F = 2400 \text{ N}$

 60° von  $F = 3200 \text{ N}$

Bei symmetrischer Belastung senkrecht nach oben beträgt die Belastung je Transportöse:

$F = 2000 \text{ N}$



# Rittal – The System.

Faster – better – everywhere.

- Enclosures
- Power Distribution
- Climate Control
- IT Infrastructure
- Software & Services

You can find the contact details of all Rittal companies throughout the world here.



[www.rittal.com/contact](http://www.rittal.com/contact)

XWWW00206DE2006

ENCLOSURES

POWER DISTRIBUTION

CLIMATE CONTROL

IT INFRASTRUCTURE

SOFTWARE & SERVICES



FRIEDHELM LOH GROUP