

Руководство по эксплуатации

Правила техники безопасности

Установка

Эксплуатация и техническое обслуживание



SK3335.590 и 599

SK3335.600 и 609

SK3335.610 и 609

SK3335.620 и 609

SK3335.630 и 609

SK3335.640 и 609

SK3335.650 и 609

SK3335.660 и 609

Промышленный чиллер для водно-гликолевой смеси

Внутренняя установка

Техническое руководство

Правила техники безопасности

Установка

Эксплуатация и техническое обслуживание

Общие указания

Безопасность

Поставка и хранение

Транспортировка

Установка

Установка – гидравлические подключения

Установка – электрические подключения

Ввод в эксплуатацию – порядок работ

Аварийные ситуации

Простой

Техническое обслуживание

Поиск неисправностей

Утилизация агрегата

Приложения

1. Использование электронного управления
2. Параметры контроллера
3. Схема охлаждающей и гидравлической системы
4. Электрическая схема
5. Заводская табличка
6. Декларация о соответствии CE
7. Список конструктивных элементов, находящихся под давлением (PED)
8. Список запасных частей
9. Журнал установки

Общие указания

Данное руководство вместе со всеми прочими специальными документами, прилагающимися к каждой модели, является частью документации, входящей в комплект поставки машины. Все эти документы следует бережно хранить и предоставлять пользователю для справки.

Пользователи должны соблюдать все законодательные требования на всех этапах установки, эксплуатации и технического обслуживания этой машины. Все действия по установке, эксплуатации, плановому и внеплановому техническому обслуживанию должен выполнять обученный персонал.

Безопасность

Машина сконструирована таким образом, что все риски для безопасности лиц, взаимодействующих с машиной, сведены к минимуму. Тем не менее во время проектирования невозможно было полностью устранить все источники риска. Поэтому крайне важно соблюдать приведенные ниже предписания.

Остаточные риски

Установку, ввод в эксплуатацию, выключение и техническое обслуживание необходимо проводить в строгом соответствии с положениями технической документации и таким образом, чтобы исключить возникновение каких-либо опасных ситуаций. Чтобы получить доступ к внутренним частям машины, необходимо обязательно отключить питание. Риски, которые не удалось устранить на этапе проектирования, приведены в таблице ниже.

Часть машины	Остаточный риск	Вид риска	Меры предосторожности
Внешние части агрегата: пластинчатый конденсатор	Небольшие порезы	Случайный контакт. Контакт во время установки воздушного фильтра из алюминия (дополнительное оборудование).	Избегайте контакта, носите защитные перчатки.
Внешние части агрегата: Область вокруг агрегата	Отравления, тяжелые ожоги	Пожар в результате короткого замыкания или перегрева электрической линии питания агрегата.	Поперечное сечение кабеля и электрической линии питания должно соответствовать действующим предписаниям и иметь достаточную устойчивость к ударному току.
Внутренние части агрегата: острые металлические части (техническое обслуживание)	Порезы	Контакт с острыми металлическими частями	Агрегат разрешается открывать только квалифицированному и обученному персоналу. Носите защитные перчатки. Учитывайте символы системы безопасности на внутренней части машины.
Внутренние части агрегата: теплые или холодные части	Ожоги	Контакт с частями с высокой или низкой температурой поверхности	Агрегат разрешается открывать только квалифицированному и обученному персоналу. Носите защитные перчатки. Учитывайте символы системы безопасности на внутренней части машины.
Внутренние части агрегата: пайка во время технического обслуживания	Взрыв	Во время обслуживания машины специалисту по техобслуживанию может потребоваться осуществить паяние и использовать при этом открытый огонь около контура охлаждения. Это может привести к его взрыву.	Техническое обслуживание должны проводить исключительно специалисты. Если возникнет необходимость в пайки контура охлаждения или в непосредственной близости от него из машины следует предварительно спустить хладагент.
Внутренние части агрегата: охлаждение неподходящих жидкостей.	Загрязнение или взрыв охлаждаемых жидкостей	Непосредственное охлаждение пищевых жидкостей или углеводов.	Машина не предназначена для непосредственного охлаждения пищевых продуктов или углеводов.
Внешние части агрегата: машина со свободно движущимися колесами.	При движении машина может вызвать травмы людей или нанести материальный ущерб.	Машина находится на неровном полу и движется под собственным весом.	Если машина оборудована колесами (дополнительное оборудование), они должны быть заблокированы тормозами.
Внешние части агрегата	Тяжелые травмы и значительный материальный ущерб.	Пол, на котором установлен агрегат, неустойчив и не выдерживает ее вес. Падение машины или разрушение пола.	Проверьте вес машины на заводской табличке, учтите вес жидкости (объем бака указан на табличке) и убедитесь, что пол подходит для установки.

На внутренних частях машины могут быть расположены символы системы безопасности, указывающие на потенциальные риски во время планового и внепланового техобслуживания.

Символ	Значение
	Общая опасность.
	Опасность от токопроводящих деталей.
	Опасность от высокой температуры
	Опасность от низкой температуры
	Опасность от острых деталей
	Опасность высвобождения нагретых или охлажденных газов под давлением.
	Опасность от автоматически управляемого конструктивного элемента. Он может начать движение.
	Опасность от движущихся деталей.
	Прежде чем открывать, прекратите подачу напряжения.
	Не прикасаться, токопроводящие детали.

Общие правила техники безопасности

1. Безопасность машины обеспечивается только при надлежащей эксплуатации. Прочтите это руководство и указанные на агрегате технические данные и убедитесь, что указанные предельные значения не превышены.
2. Из-за опасности взрыва запрещено использовать чиллер совместно с воспламеняющимися или взрывоопасными веществами.
3. Персоналу без соответствующей квалификации запрещено обслуживать, осматривать и управлять агрегатом.
4. Без специалиста по холоду не осуществляйте никакого вмешательства в контур охлаждения.
5. Перед любыми действиями по плановому и внеплановому техобслуживанию, настройке или очистке всегда отключайте подачу напряжения.
6. Никогда не используйте открытый огонь во внутренней части агрегата.
7. Не отключайте электрические предохранители и не включайте машину в обход них.
8. Агрегат не следует применять для целей, отличающихся от предусмотренных, т. к. в противном случае гарантия аннулируется и существует опасность повреждения машины, места установки машины или прочих устройств (см. "Надлежащее применение машины") .
9. Не подвергайте чиллер воздействию метеорологических факторов и не устанавливайте ее во взрывоопасных или агрессивных средах.
10. Не устанавливайте агрегат на неустойчивых поверхностях или на поверхностях, которые не смогут выдержать его вес.
11. Перед перемещением или транспортировкой необходимо опорожнить баки для жидкости.
12. Если из-за планировки места установки невозможно запретить доступ к машине посторонним, необходимо обеспечить огороженную область вокруг машины на расстоянии минимум 1,5 м от ее внешней поверхности, в пределах которой разрешено находиться только специалистам.
13. При работе с машиной специалисты должны носить соответствующую защитную одежду (защитную обувь, перчатки, каски и т. п.) и использовать подходящие инструменты.

Надлежащее применение машины

Среда	Описание
Применение	Охлаждение жидкостей, используемых в промышленных процессах и/или областях применения. Агрегат не предназначен для непосредственного охлаждения пищевых продуктов или углеводов. Эксплуатация агрегата разрешается только в пределах граничных значений, указанных в технических характеристиках и приложениях к этому руководству.
Среда, в которой предусмотрена установка и применение машины	Невзрывоопасная среда легкой или тяжелой промышленности. Внутренняя установка.
Квалификация персонала.	Применение в промышленных средах, установку, эксплуатацию, техническое обслуживание и утилизацию должны осуществлять только специалисты (см. раздел "Квалификация и обучение персонала").

Квалификация и обучение персонала

Под "владельцем" машины понимается законный представитель компании, организация или физическое лицо, которое является владельцем места, где установлена машина. Владелец несет ответственность за соблюдение всех правил техники безопасности, приведенных в данном руководстве и прописанных законодательно.

Под "специалистами" или "уполномоченным персоналом" понимаются лица, уполномоченные владельцем машины на осуществление с ней определенных действий (в соответствии с данным руководством). Специалистами являются лица, которые благодаря образованию, опыту и обучению, а также в результате знания условий эксплуатации и соответствующих положений, указаний и мер по предотвращению несчастных случаев уполномочены владельцем или ответственным за безопасность установки на осуществление всех необходимых действий и при этом в состоянии распознать все возможные опасности и избежать их (определение технического персонала, см. также IEC364). Владелец

машины или ответственный за безопасность обязан четко определить сферу ответственности, круг полномочий и область контроля персонала. Кроме прочего необходимы также знания в области оказания первой помощи и мер по спасению. Привлечение неквалифицированного персонала к работам с установками под высоким напряжением регулируется стандартом IEC364.

В данном руководстве невозможно привести сведения обо всех возможных конструктивных вариантах или всех ситуациях, возникающих в ходе монтажа, ремонта или технического обслуживания. Обучение лиц, уполномоченных на управление агрегатом, не должно заключаться лишь в прочтении данного руководства. Такое обучение должны проводить специалисты, и ответственность за это несет покупатель.

Результатом несоблюдения правил техники безопасности может стать опасность для человека, окружающей среды и самой установки. При несоблюдении правил техники безопасности никакие претензии на возмещение ущерба не принимаются.

Перед началом любого этапа технического обслуживания необходимо отключить питание холодильной установки, если иное не указано в разделе планового и внепланового технического обслуживания данного руководства. Если во время технического обслуживания требуется удалить какие-либо защитные приспособления, после завершения работ все предохранительные и защитные приспособления необходимо сразу же установить или включить.

Хладагент

Согласно современным сведениям, хладагент представляет весьма низкую опасность для здоровья. Наркотические свойства проявляются только при очень высокой концентрации. После значительного воздействия концентрированного хладагента он быстро выводится через легкие. Хладагент обладает сильным раздражающим воздействием на кожу и слизистые оболочки. Воздействие жидкого хладагента на кожу может привести к обморожению. При контакте с прямым огнем или теплыми поверхностями хладагент может распадаться и выделять токсичные продукты распада (например, соляную кислоту, фосген). При попадании в воздух в газообразном состоянии хладагент улетучивается. Значительные утечки хладагента недопустимы. Холодильные установки следует устанавливать таким образом, чтобы они не повреждались после транспортировки или перемещения в пределах предприятия.

Самовольные изменения машины

В случае самовольных изменений установки теряют силу декларация о соответствии и любые гарантии. Изменения допустимы только по договоренности с производителем, причем это касается как изменений, так и способа их осуществления.

Запасные части

Оригинальные запасные части и утвержденное производителем дополнительное оборудование служат гарантией безопасности. Использование других конструктивных элементов может привести к потере гарантии.

Поставка и хранение

При получении комплекта поставки проверьте материалы на отсутствие повреждений, а также на соответствие данным накладной. О возможных повреждениях или неполной комплектации поставки необходимо немедленно сообщить перевозчику в письменной форме. При подозрении на наличие внутренних повреждений мы рекомендуем принять товар с условием контроля и сообщить перевозчику о повреждениях в течение восьми календарных дней. Машину в оригинальной упаковке и положении можно хранить в защищенном от метеорологических факторов помещении при температуре от -20 до +65 °C, не подвергая воздействию прямых солнечных лучей.

Транспортировка

Агрегаты можно транспортировать как с помощью вилочного погрузчика, так и с помощью крана. Особое внимание следует уделить тому, чтобы не повредить во время транспортировки конденсатор или корпус машины. Ориентируйтесь на вес, указанный в приложениях или на заводской табличке. Транспортировку следует осуществлять без жидкости в баке.

Подъем с помощью вилочного погрузчика

Подъем с помощью вилочного погрузчика разрешается осуществлять только в том случае, если машина упакована и установлена на европаллете. Убедитесь, что вилочный погрузчик обладает доста-

точной грузоподъемностью, а также длиной и шириной вил. Поднимите машину с европаллеты и **убедитесь при этом, что ее равновесие устойчиво**. Кроме того, убедитесь, что агрегат надежно закреплен, чтобы исключить случайное опрокидывание или падение.

Подъем с помощью крана

Чтобы поднять агрегат с помощью крана, необходимо использовать **все транспортировочные проушины** на верхней части агрегата. Убедитесь, что кран обладает достаточной грузоподъемностью. Закрепите в транспортировочных проушинах подходящую подъемную систему из тросов или цепей и карабинов с достаточной нагрузочной способностью. **Убедитесь, что равновесие агрегата устойчиво.**

Установка

Минимальные объемы помещения для установки

На этапе позиционирования чиллера необходимо учитывать условие: не должна быть превышена максимальная концентрация охлаждающих газов (кг) на кубометр помещения, в котором устанавливается машина. Это значение зависит от типа хладагента.

Практическое предельное значение охлаждающего газа R410A → 0,44 кг/м³

Минимальный объем помещения установки = количество хладагента / практическое предельное значение

Количество хладагента указано на заводской табличке машины.

Объем помещения установки должен как минимум равняться рассчитанному значению.

Пример:

Количество хладагента = 12 кг

Минимальный объем = 12 / 0,44 = 27,3 м³

Помещение установки

Предусмотрена установка **внутреннего типа**, т. е. в помещении, защищенном от метеорологических факторов. **Поверхность**, на которой устанавливается агрегат, должна быть ровной и достаточно прочной, чтобы выдержать его вес во время эксплуатации. Кроме веса самого агрегата следует учитывать вес используемой жидкости. Объемы жидкости внутри машины указаны на заводской табличке и в приложениях. Убедитесь, что в наличии имеется достаточное **пространство** для циркуляции конденсированного воздуха. В стандартной версии забор воздуха осуществляется в задней части агрегата, а выход в верхней части. При типоразмере 800 мм² забор воздуха возможен справа или слева. Минимальное свободное пространство для забора воздуха составляет 800 мм, а для выхода 1000 мм. Убедитесь, что между выходом и забором воздуха отсутствует обходной путь, чтобы сохранить энергоэффективность, производительность охлаждения и срок службы машины. Запуск и плановое промежуточное техобслуживание осуществляются на передней стороне машины, для чего необходимо минимальное расстояние 1000 мм. Установка каналов подачи и спуска воздуха допустима, только если она была утверждена производителем, так как иначе возможна потеря производительности. Для внепланового техобслуживания необходимо демонтировать боковую обшивку.

Сторона	Минимальное расстояние	Объяснение
Фронтальная (с фронтальным дисплеем)	1000 мм	Минимальное расстояние для техобслуживания
Выход воздуха (верхняя сторона)	1000 мм	Необходимое расстояние для выхода воздуха
Забор воздуха (задняя сторона (стандартная версия) / левая или правая сторона)	800 мм	Необходимое расстояние для забора воздуха

Агрегат запрещено устанавливать в непосредственной близости от источника тепла, так как это приведет к потере производительности.

Установку всего дополнительного оборудования, особенно на нижней части машины, следует проводить перед окончательным позиционированием машины и с соблюдением указаний на упаковке дополнительного оборудования. Если в области установки присутствует значительное скопление **пыли** или **маслосодержащих веществ**, убедитесь, что машина оборудована воздушным фильтром (дополнительное оборудование).

На агрегате установлен резервуар, не находящийся под давлением. Его можно устанавливать выше потребителя. При установке на меньшей высоте должны быть предусмотрены противосифоны или фильтры, чтобы находящаяся в вертикальных трубах и в потребителе жидкость не могла стекать в резервуар во время остановки машины. Можно также заказать дополнительное оборудование "набор для перебега", чтобы устранить возможную **разницу высоты** между потребителем и машиной.

Установка – гидравлические подключения

Гидравлические подключения

В задней части машины находятся два гидравлических подключения с резьбой (штука типа BSP) и маркировкой, обозначающей вход и выход. При гидравлическом подключении следует использовать резьбовой штекер того же типа и герметик (рекомендуется **Loctite 55**).

Установка дополнительного оборудования в трубопровод

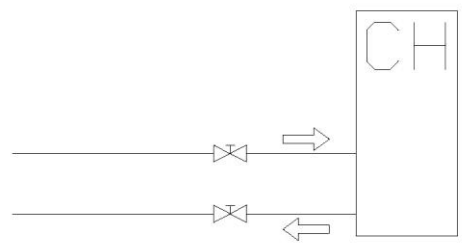
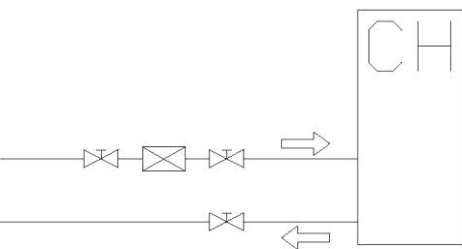
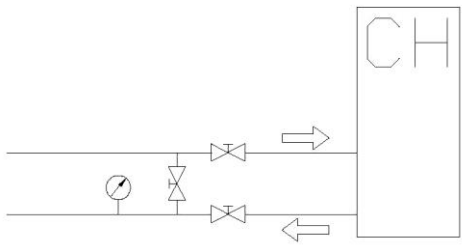
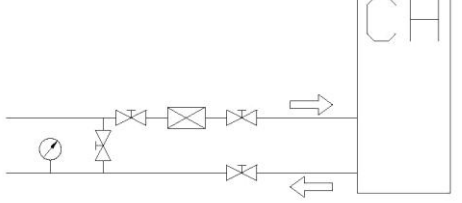
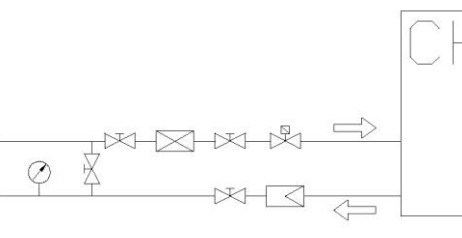
Рекомендуется установить два **запорных клапана**, чтобы агрегат можно было гидравлически отсоединить во время техобслуживания.

Если охлаждаемая жидкость содержит твердые частицы, рекомендуется установить механический **фильтр** (максимум 200 мкм) на входе чиллера (или на выходе потребителя) с двумя запорными клапанами, чтобы обеспечить его очистку. Подразумевается регулярная очистка этого фильтра.

Если есть необходимость регулирования давления, может потребоваться установка ручного **клапана байпаса** между входом и выходом чиллера. В этом случае в выходной трубопровод необходимо установить манометр, чтобы получить возможность управления этим клапаном. Манометр на передней стороне чиллера показывает давление выходящей из него жидкости.

При наличии **разницы высоты** между расположением чиллера и потребителя необходимо гарантировать отсутствие перепускания из бака потребителя в бак холодильной установки и наоборот; для этого следует установить подходящие противосифоны. Можно также использовать набор для перебега (дополнительное оборудование).

Все эти приспособления можно использовать в случае обнаружения потерь наполнения установки.

Пример монтажа чиллера CH	Описание
	<p>Пример с двумя запорными клапанами. Условие минимальной установки.</p>
	<p>Пример установки механического фильтра в обратном трубопроводе чиллера. Рекомендуется.</p>
	<p>Пример установки ручного клапана байпаса для регулирования давления на выходе чиллера и с манометром на выходном трубопроводе.</p>
	<p>Пример установки клапана байпаса для регулирования давления (и манометра) и механического фильтра.</p>
	<p>Пример установки клапана байпаса, механического фильтра и перепускного набора (комплектующие). Внимание! Перепускной набор следует установить в самой низкой точке установки (чиллера или потребителя). Если самой низкой точкой является открытый потребитель, расположение запорного и автоматического клапана следует поменять местами. Прочтите инструкцию к перепускному набору.</p>

Диаметр труб

Покупатель должен рассчитать **диаметр** соединительного трубопровода между чиллером и потребителем таким образом, чтобы ограничить потери. Номинальное давление на выходе чиллера должно быть достаточным для обеспечения необходимого давления в потребителе, а также в случае закрытого контура для возврата в сам чиллер. При расчете количественных потерь необходимо учитывать локализованные потери возможных клапанов или комплектующих, а также потери, являющиеся следствием длины трубопроводов, и, наконец, разницу высоты падения.

Выбранные трубы должны выдерживать максимальное давление установленного в чиллере насоса (см. технические характеристики), а также подходить для типа циркулирующей жидкости. Трубы должны быть изолированы соответствующим материалом, чтобы исключить образование водного конденсата и потерю тепловой энергии.

Чтобы гарантировать оптимальную работу машины и избежать вмешательства органов безопасности, необходимо всегда обеспечивать минимальный поток в обратном трубопроводе к чиллеру.

Некоторые гидравлические конструктивные элементы во внутренней части чиллера не изолированы, и при эксплуатации в экстремальных условиях (очень теплый и влажный окружающий воздух и очень низкая температура жидкости) возможно возникновение допустимого в промышленных средах водного конденсата.

Тип жидкости

Рекомендуемой жидкостью является смесь из антифриза **Antifrogen N** компании Clariant и воды (доступна готовая смесь в правильном соотношении в канистрах). Рекомендуется смешивать продукт с водой в концентрации от 20 до 30 %. Смесь предотвращает замерзание (например, ночью зимой) во время работы машины и кроме этого имеет антикоррозийные свойства. По вопросам совместимости охлаждающей жидкости обратитесь к производителю.

В целом после согласования с производителем можно использовать и другие присадки. Неподходящая присадка может повредить уплотнения насосов и оказать агрессивное или коррозионное воздействие на материалы, из которых изготовлена гидравлическая установка.

Установка – электрические подключения

Всегда опирайтесь на электрическую схему, приведенную в данном руководстве, и на технические характеристики, указанные в приложениях и на табличке, установленной на машине.

Поперечное сечение кабеля подключения

Сечение кабеля подключения следует выбирать в соответствии с действующими предписаниями по максимальной токовой нагрузке. Используются кабели с двойной изоляцией. Характеристики указаны на заводской табличке и в приложениях к данному руководству. Агрегаты поставляются с соединительным кабелем длиной три метра. Убедитесь, что момент затяжки соединительных винтов силового и заземляющего кабелей подходит для электрических контактов.

Электрические защитные приспособления

В соответствии с действующими нормами следует использовать подходящие защитные выключатели двигателя или плавкие предохранители, подключаемые перед агрегатом. Рекомендуется использовать плавкие предохранители с характеристикой типа gG. Необходимо убедиться, что точка отключения и устойчивость к току соответствуют значениям потребления тока. Характеристики указаны на заводской табличке и в приложениях к данному руководству.

Напряжение питания

Убедитесь, что падение напряжения в кабелях находится в пределах граничных значений питающего напряжения. Убедитесь, что частота питания находится в пределах граничных значений и присутствует баланс фаз. Особенно важно проверить соблюдение предельных значений при запуске чиллера (компрессора).

Если частота питания машины составляет 60 Гц, необходимо заново установить соединительный кабель трансформатора, подключив клемму на 460 В вместо клеммы на 400 В.

Напряжение питания $V \rightarrow \pm 10\%$

Частота питания $f \rightarrow \pm 1\%$ при непрерывной эксплуатации, $\pm 2\%$ при кратковременной работе.

Дисбаланс между напряжениями $\rightarrow \pm 3\%$ среднего напряжения.

Пример расчета дисбаланса:

R - S = 397 В; S - T = 406 В; R - T = 395 В

Среднее напряжение = $(397 + 406 + 395) / 3 = 399,3$ В

Разница в процентах

$(406 - 397) / 399,3 \times 100 = 2,25\%$

$(406 - 395) / 399,3 \times 100 = 2,75\%$

$(397 - 395) / 399,3 \times 100 = 0,5\%$

Подключения заземления и выравнивания потенциала

Согласно действующим нормам агрегат необходимо подключить к рабочей системе заземления. Кабель заземления поставляется вместе с соединительным кабелем.

На корпусе машины находится подключение выравнивания потенциалов (речь идет не о заземляющем подключении), которое предназначено для выравнивания разных потенциалов различных систем заземления. Подключите при необходимости. Для подключения используйте подкладные контактные шайбы на корпусе машины.

Сигнальное подключение

Поставляется сигнальный кабель, находящийся не под напряжением (для различных сигналов тревоги), как указано в электрической схеме. Сведения о подключении см. в электрической схеме.

Расположение датчика температуры для дифференциального заданного значения

При выборе эксплуатации в режиме разницы температуры (стандартный режим = абсолютное заданное значение, см. раздел "Применение контроллера") имеет смысл установить в подходящем месте датчик температуры в помещении. Датчик температуры в помещении при поставке находится на задней стороне машины вместе со всеми гидравлическими и электрическими подключениями. Размотайте зонд длиной три метра и установите его в подходящем для измерения окружающей температуры месте.

Ввод в эксплуатацию – порядок работ

После позиционирования агрегата, выполнения гидравлических и электрических подключений и необходимого контроля действуйте, как описано в таблице ниже.

Фаза	Описание
Прочтите руководство и обеспечьте безопасность	Убедитесь, что прочитали и поняли это руководство. Убедитесь, что все предусмотренные действующими нормами и данным руководством системы безопасности установлены.
Откройте клапаны установки	Откройте запорные клапаны на входе и выходе чиллера (если они установлены). Не открывайте ручной клапан байпаса или набор для перепуска, если они установлены (см. инструкцию набора для перебега).
Заполните бак	На передней стороне чиллера находится наполнительный патрубок и смотровое стекло уровня наполнения. Наполните бак водой и гликолем. Следите за количеством заливаемого гликоля, чтобы не превысить допустимую концентрацию. Объем бака указан на заводской табличке и в паспорте.
Прочтите раздел "Применение контроллера"	Убедитесь, что вы прочитали и поняли раздел "Применение контроллера". Выберите параметры режима работы, если они отличаются от абсолютного значения.
Включите питание машины	Включите питание в линии электропитания чиллера. Переведите главный выключатель (желтый или красный) на передней стороне чиллера в положение ON (ВКЛ). Внимание! При питании от локального генератора убедитесь, что генератор перед включением чиллера работает в нормальном режиме. Это относится также к случаю, когда локальный генератор используется в качестве главного источника питания при отсутствии электропитания.
Дождитесь циклизации контроллера	Электронное управление работает в течение определенного времени, прежде чем запускается насос. Установленное на заводе заданное значение составляет 18 °C. Если температура охлаждаемой жидкости ниже, компрессор и вентилятор не запускаются. Внимание! Если направление фаз неверное, на дисплее появляется соответствующий сигнал тревоги. Прервите подачу напряжения и поменяйте фазы. Продолжайте с предыдущего пункта. Если вы используете неабсолютное значение, установите режим работы согласно указаниям в разделе "Использование электронного управления".
Наполнение установки	При работающем насосе жидкость начинает циркулировать в установке потребителя. Пока уровень постепенно понижается, наполняйте чиллер смесью воды и гликоля, начиная с передней части. Убедитесь, что достигнут нужный уровень. Внимание! Никогда не включайте насос принудительно, так как это приведет к сухому ходу насоса.
Настройте клапан байпаса	Если установлен обводной клапан, настройте его, чтобы обеспечить нужное давление.
Настройте электронное управление	Чтобы настроить электронное управление, необходимо выбрать режим работы (абсолютное или дифференциальное заданное значение), указав заданное значение и воспользовавшись сведениями из раздела "Применение контроллера".

Аварийные ситуации

Чтобы остановить работу машины в случае аварии, переведите выключатель (желтый или красный) в положение OFF (ВЫКЛ).

Простой

Если чиллер не работает в течение длительного времени (более четырех недель), необходимо обеспечить соответствующие условия.

Прекратите подачу питания с помощью выключателя (желтого или красного) на передней стороне машины. По возможности отключите также напряжение в линии электропитания.

Закройте входной и выходной гидравлические клапаны.

Если в жидкости нет гликоля, добавьте достаточное его количество, чтобы достичь концентрации, которая предотвратит возможное замерзание жидкости и образование ржавчины и водорослей.

Процент этиленгликоля (объем)	0 %	10 %	20 %	30 %	40 %
Температура замерзания смеси (°C)	0	-3,7	-8,9	-15,8	-24,9

Техническое обслуживание

Внимание! Перед любыми работами по техническому обслуживанию прекратите подачу питания. Для этого переведите главный выключатель машины (желтый или красный) в положение OFF. При этом отключается подача питания к агрегату, но клеммы питания на распределительном щите остаются под напряжением. На распределительном щите находятся сигналы для индикации опасностей. Чтобы прервать подачу питания также в линию электропитания, необходимо отключить все предвключенное питание.

Все работы по техническому обслуживанию необходимо регистрировать в журнале установки из приложения к данному руководству. Техническое обслуживание должны проводить специалисты.

Тип	Период	Описание
Очистка	Каждые три месяца ⁽¹⁾	Очищайте пластины конденсатора сжатым воздухом по направлению внутрь машины. Внимание! Пластины могут стать причиной порезов. Надевайте защитные перчатки.
Очистка	Каждые три месяца ⁽¹⁾	Очистите сжатым воздухом воздушный фильтр из алюминия (если он установлен). Внимание! Пластины могут стать причиной порезов. Надевайте защитные перчатки.
Очистка	Каждые три месяца	Очистите и при необходимости замените водяной фильтр, если он установлен в трубопроводе между чиллером и потребителем.
Очистка	Каждые шесть месяцев ⁽¹⁾	Очистите сжатым воздухом двигатель насоса, чтобы освободить его от возможной пыли или взвеси. Сжатый воздух направляйте от передней стороны насоса к решетке охлаждающего вентилятора.
Очистка	Каждые 12 месяцев	Откройте дверь для доступа во внутреннюю часть машины и очистите ее сверху вниз сжатым воздухом. Удалите пыль и взвесь.
Очистка	Каждые 12 месяцев ⁽¹⁾	Очистите пластины конденсатора и воздушный фильтр (если установлен) нещелочным чистящим средством и сжатым воздухом. Внимание! Пластины могут стать причиной порезов. Надевайте защитные перчатки.
Проверка	Каждые две недели	Проверьте уровень жидкости в установке. Для этого посмотрите на указатель уровня наполнения на передней стороне чиллера. При необходимости добавьте жидкость.
Проверка	Каждые 3 месяца	Убедитесь, что в жидкости отсутствует взвесь твердых частиц (опилки и т. п.), являющаяся результатом применения. В случае наличия взвеси установите на входе чиллера механический фильтр.
Проверка	Каждые 3 месяца	Проверьте значение сетевого напряжения. Это значение должно находиться в пределах, указанных в данном руководстве.
Проверка	Каждые 6 месяцев	Проверьте содержание гликоля. Если используется готовая смесь (Rifrost), в этом нет необходимости.
Проверка	Каждые 12 месяцев	Проверьте моменты затяжки винтов электрических подключений контакторов. Для этого необходимо открыть распределительный шкаф.
Проверка	Каждые 12 месяцев	Проверьте момент затяжки крепежных болтов осевого вентилятора. Передняя дверь для доступа во внутреннюю часть машины должна быть открыта. Проверьте момент затяжки крепежных болтов вентиляторов на решетке и самой решетки.
Замена	Каждые 24 месяца ⁽¹⁾	Замените воздушный фильтр из алюминия (если он установлен) новым.

(1) В случае особо тяжелых условий установки (большое содержание масляной взвеси в воздухе) периоды необходимо сократить вдвое.

Кроме того, необходимо проводить проверки, установленные законодательными нормами. Эти нормы описаны в европейском Положении 842/2006 от 17 мая 2006 г. Выдержку из него можно найти ниже, однако она не отменяет необходимости знания Положения.

1. Проверки должен проводить персонал, сертифицированный согласно статье 5 Положения.
2. Все проверки необходимо регистрировать в журнале установки из приложения к данному руководству.
3. На табличке с техническими характеристиками и в приложениях к данному руководству указано количество находящегося в машине хладагента.
4. Контур охлаждения в машине герметично закрыт.
5. В случае просачивания газа и последующего ремонта машину необходимо дополнительно проверить через месяц после ремонта, чтобы выявить возможные утечки.

Количество фторированных газов, создающих парниковый эффект, в герметичном контуре охлаждения, кг	Частота	Контроль
Хладагент < 6 кг	---	Проверка на наличие утечек не осуществляется.
6 кг ≤ хладагент < 30 кг	Один раз в год	Проверьте на наличие утечек.
30 кг ≤ хладагент < 300 кг	Каждые 6 месяцев	Проверьте на наличие утечек.
Хладагент ≥ 300 кг	Каждые 3 месяца	Проверьте на наличие утечек.

Поиск неисправностей

Проблема во многом может заключаться в области применения. В этом случае таблица быстрой диагностики дефектов не всегда верна. При возникновении любых вопросов обратитесь в нашу службу технической поддержки (вам нужно будет сообщить модель и серийный номер машины, указанный на заводской табличке).

См. также раздел "Список сигналов тревоги" в приложении.

Проблема	Возможная причина	Решение
Отсутствует охлаждение.	В баке отсутствует жидкость. Насос не работает.	Проверьте уровень жидкости в баке с помощью смотрового стекла на передней стороне машины. Проверьте, работает ли насос. Достаточно проверить, показывает ли манометр на передней стороне значение, отличное от 0.
Чиллер не работает.	Отсутствует питание агрегата или вспомогательных агрегатов. Сработало предохранительное устройство вспомогательного агрегата.	Прежде чем открывать распределительный шкаф агрегата, необходимо тщательно проверить предвключенные автоматические устройства, питающие и защищающие агрегат. Если функциональные неисправности не обнаружены, откройте распределительный шкаф агрегата и проверьте, присутствует ли регулярное питание соответствующих входных клемм. Если это так, убедитесь, что вспомогательные агрегаты получают регулярное питание, и, наконец, проверьте целостность защитных приспособлений. Обратитесь к электрической схеме.

<p>Недостаточное охлаждение, при этом:</p> <ul style="list-style-type: none"> • компрессор и насос работают. • высокая температура воздуха выпускного отверстия. • высокое потребление тока. 	<p>Конденсатор или воздушный фильтр (если установлен) сильно загрязнен.</p> <p>Короткое замыкание воздуха между выходом и входом.</p>	<p>Очистите воздушный фильтр или конденсатор с помощью нещелочного чистящего средства.</p> <p>Сократите вдвое промежуток между очистками, указанный в данном руководстве.</p> <p>Удалите препятствия, которые вызывают обратный поток конденсированного воздуха.</p>
<p>Недостаточное охлаждение, при этом:</p> <ul style="list-style-type: none"> • компрессор и насос работают. • компрессор в прерванном режиме работы. • высокий расход тока. 	<p>Низкая циркуляция жидкости из-за засорения фильтра.</p> <p>Высокие количественные потери в трубопроводе.</p> <p>Давление конденсации ведет к срабатыванию реле высокого давления или защиты от перегрузки компрессора.</p>	<p>ВНИМАНИЕ! Принудительно включать машину опасно.</p> <p>Очистите водяные фильтры, если они установлены.</p> <p>Очистите воздушный фильтр или конденсатор с помощью нещелочного чистящего средства.</p> <p>Удалите препятствия, которые вызывают обратный поток конденсированного воздуха.</p> <p>Убедитесь, что вентиляторы работают и направление вращения правильное.</p> <p>Убедитесь, что температура воды не выше допустимой, которая указана на заводской табличке с техническими характеристиками.</p> <p>Проверьте входное давление насоса.</p>
<p>Недостаточное охлаждение, при этом:</p> <ul style="list-style-type: none"> • температура воздуха на выходе конденсатора (в верхней части машины) лишь немного ниже температуры воздуха на входе. • насос и вентилятор работают. • очень холодный компрессор с возможными прерванными остановками. 	<p>Недостаточный поток.</p> <p>Сигнализатор протока отключил чиллер.</p> <p>Требовалась температура ниже граничных значений каталога.</p>	<p>Проверьте уровень охлаждаемой жидкости с помощью смотрового стекла на передней стороне машины.</p> <p>Проверьте наличие потока, сверившись с манометром на передней стороне.</p> <p>Проверьте, не открыты ли возможно установленные гидравлические клапаны.</p> <p>Проверьте потерю давления в гидравлическом контуре.</p> <p>Убедитесь, что испаритель не засорен грязью или известковым налетом, так как это влияет на теплообмен.</p>

<p>Отсутствует охлаждение, при этом:</p> <ul style="list-style-type: none"> • очень теплый компрессор или длительные перерывы в его работе. • насос и вентилятор работают. 	<p>Сработало реле низкого давления.</p> <p>Отсутствует хладагент в контуре.</p>	<p>ВНИМАНИЕ! Принудительный запуск компрессора в случае утечки газа в испарителе может привести к переполнению всего контура охлаждения.</p> <p>Поручите специалистам устранение возможной утечки газа и наполнение контура.</p>
<p>Отсутствует охлаждение, при этом:</p> <ul style="list-style-type: none"> • компрессор очень теплый и не работает. • насос и вентилятор работают. 	<p>Компрессор остановлен в результате срабатывания внутреннего предохранительного устройства, произошедшего из-за длительной работы вне пределов граничных значений.</p> <p>Недостаточное электроснабжение.</p>	<p>Убедитесь, что температура и количество охлаждаемой жидкости, а также напряжение и ток, подаваемые к агрегату, соответствуют техническим характеристикам, указанным на заводской табличке.</p>

Утилизация агрегата

Мы предлагаем руководство, которое облегчит процесс утилизации и поможет сохранить гомогенные материалы для утилизации или повторного использования.

Рекомендуется следовать всем предписаниям, касающимся безопасности на рабочем месте, а также соблюдать все правила техники безопасности, приведенные в данном руководстве.

Все работы по демонтажу агрегату должны проводить специалисты, знакомые с необходимыми мерами предосторожности. В установке присутствуют газы и жидкости высокой или низкой температуры, находящиеся под давлением.

Подготовка к утилизации

- Отключите подачу питания к машине, задействовав выключатель (желтый или красный) на передней стороне. (Внимание! Линия электропитания остается под напряжением!)
- Отключите напряжение на линии электропитания.
- Отсоедините линию электропитания от чиллера снаружи.
- Отключите подключение электрических сигналов.
- Закройте возможно установленные гидравлические клапаны на входе и выходе чиллера.
- Удалите жидкость из бака. Для этого откройте сливной кран на передней стороне машины.
- Отсоедините гидравлическую установку.
- Спустите газовый хладагент из контура охлаждения. Запрещено спускать хладагент в окружающую среду. Спуск следует осуществлять согласно действующим в вашей стране нормам.
- **Внимание! Опасно спускать хладагент вблизи открытого огня.**

Демонтаж

- Удалите металлические стенки, служащие защитой и обшивкой машины. Стенки могут быть соединены с изолирующим материалом. В этом случае конструктивные элементы следует разделить. Материалы: оцинкованная сталь, листовая сталь, лакированная сталь, алюминий, плиты для термоизоляции из полиуретановой пены или минеральной ваты, металлическая сетка (воздушный фильтр, дополнительное оборудование).
- Освободите конструктивные элементы от кабельной разводки и удалите распределительный щит и его компоненты. Для этого следуйте порядку работы, определенному действующими нормами. Материалы: электромеханические и электрические конструктивные элементы, электрический кабель, пластиковые и металлические крепления, электрические батареи.
- Удалите электромеханические конструктивные элементы (вентиляторы, компрессоры, насосы, гидравлические клапаны, датчики).
- Распаяйте пластинчатый конденсатор и пластинчатый теплообменник. Материалы: медь, алюминий, оцинкованная сталь, нержавеющая сталь. Изолирующие средства из полиуретановой пены.

EG Konformitätserklärung / EC Declaration of conformity
DGRL 97/23/EG, Anhang VII / PED 97/23/EC, Annex VII



Hiermit erklären wir / We,

Rittal GmbH & Co. KG, Auf dem Stützelberg, D-35745 Herborn

dass die Baugruppe / hereby declare that the assembly:

Top Therm Flüssigkeitskühlsätze SK 3335.xxx / Top Therm Chiller SK 3335.xxx

Beschreibung der Baugruppe siehe Anlage 1 zur Konformitätserklärung / Description of the assembly see Annex 1 to this declaration

folgenden Richtlinien entspricht / complies with the following directives:


Druckgeräterichtlinie / Pressure Equipment Directive 97/23/EC

Angewandtes Konformitätsverfahren / Applied conformity assessment procedure:
Category I + II Module D1

Benannte Stelle nach Anhang IV / Notified Body acc. to Annex IV:

CE 0045

Zertifizierungsstelle für Druckgeräte der

 **Systems GmbH & Co. KG**
Langemarckstrasse 20
45141 Essen

Cert-No: 07 202 1403 Z 1091 / 8 / D / 0078

Andere angewandte Richtlinien / Other applied directives:

Maschinenrichtlinie 2006/42/EG / Machinery Directive 2006/42/EC

- Anhang / Annex II A
 Anhang / Annex II B ¹⁾

Niederspannungsrichtlinie / Low Voltage Directive 2006/95/EC

Richtlinie Elektromagnetische Verträglichkeit / Directive Electromagnetic Compatibility 2004/108/EC

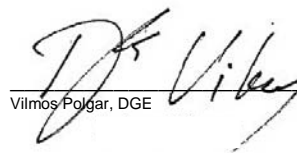
Angewandte harmonisierte Normen / Applied harmonized standards:

- | | |
|---|--|
| <input checked="" type="checkbox"/> EN 378-1 bis -4, Kälteanlagen und Wärmepumpen | EN 378-1 to -4, Refrigerating systems and heat pumps |
| <input checked="" type="checkbox"/> EN ISO 12100, Sicherheit von Maschinen | EN ISO 12100-1 and -2, Machinery safety |
| <input checked="" type="checkbox"/> EN ISO 13857, Sicherheitsabstände gegen Berührung | EN ISO 13857, Safety distances |
| <input checked="" type="checkbox"/> EN 60204-1, Elektrische Ausrüstung von Maschinen | EN 60204-1, Electrical equipment of machinery |
| <input checked="" type="checkbox"/> EN 61000-6-4, Störaussendung für den Industriebetrieb | EN 61000-6-4, Interference emissions for industrial applications |
| <input checked="" type="checkbox"/> EN 61000-6-2, Störfestigkeit für den Industriebetrieb | EN 61000-6-2, Interference immunity for industrial applications |

Angewandte nationale technische Spezifikationen, insbesondere / applied national technical specifications, in particular:

- Keine / none -

Bei einer nicht mit uns abgestimmten Änderung der Baugruppe verliert diese EG – Konformitätserklärung ihre Gültigkeit. This declaration of EC conformity shall become null and void when the assembly is subjected to any modification that has not met with our approval.


Vilmos Polgar, DGE

1)

Die Inbetriebnahme ist so lange untersagt bis festgestellt wurde, dass die Maschine, in die diese Maschine eingebaut werden soll, den Bestimmungen der Richtlinie entspricht! Siehe Seite 2 Installationsanweisung nach DGRL.

The machinery must not be put into service until the machinery into which it is to be incorporated has been declared in conformity with the provisions of the Directive! See page 2 Installation instruction acc. to PED



**Installationsanweisung nach DGRL 97/23/EG
Für Rückkühler Baugruppen mit unvollständiger elektrischer Steuerung.**

**Installation instruction acc. to PED 97/23/EC
For Chiller assembly with uncompleted electrical control circuit.**

Die elektrische Ausrüstung der Baugruppe (Flüssigkeitskühlsatz) muss der EN 60204-1¹⁾ entsprechen. Die Sicherheitskette der Steuerung "Abschaltfunktion der Druckbegrenzungseinrichtungen" ist Bestandteil der Zertifizierung. Daher muss die sicherheitsbezogene Steuerung der in der Baugruppenbeschreibung aufgelisteten elektrischen Ausrüstungsteile mit Sicherheitsfunktion mindestens den Anforderungen der EN 954-1 Kategorie 1 entsprechen.

Bestandteil der Zertifizierung ist die Einhaltung der o.g. Normen. Die Auslegung, der Aufbau und Prüfung der sicherheitsbezogene Steuerung nach diesen Normen muss von einer verantwortlichen Person des Herstellers der komplett ausgerüsteten Baugruppe dokumentiert werden. Der Aufbau und die Funktionen der sicherheitsbezogenen Steuerung muss von einer sachkundigen Person überprüft und bescheinigt werden. Diese Bescheinigung muss der Baugruppendokumentation hinzugefügt werden.

Bei Abweichungen von den o.g. Anforderungen (Ausführung der sicherheitsbezogene Steuerung) muss vor dem Inverkehrbringen in der EU eine neue Konformitätsbewertung der vollständigen Baugruppe durch eine benannte Stelle erfolgen.

The electrical equipment of the assembly (Liquid Chillers) must be in compliance with EN 60204-1. The safety chain of the control circuit "Cut off function of the safety switching devices" is an element of the approval. Therefore the safety related control system is described in a list for Safety pressure accessories of the assembly must fulfil minimum the requirements of EN 954-1 category 1.

The fulfilment of the above standards is mandatory and a part of the approval. The design, the installation and the testing of the safety related control system must be approved by a competent person of the manufactures. The test results must be recorded. The record is a part of the assembly documentation.

In case of deviations of the above requirements (design of the testing safety related control system) a new conformity assessment procedures must to be applied by a notified body before placing the assembly into the market.

¹⁾ Safety of machinery - Electrical equipment of machines; Part 1: General requirements

PED calculation

GENERAL DESCRIPTION OF THE MACHINE	
Date	08/01/2010
Brand (Rittal, Kelvin,)	Rittal
Art. number	3335620-0000
Nominal coolign power [W]	16000
Power supply [V / ph / Hz]	400 3 50, 460 3 60
File made by	BS
Minimum air working temperature (In case of water condensed machine "minimum fluid working temperature")	10
Maximum air working temperature (In case of water condensed machine "maximum fluid working temperature")	43
Outdoor/Indoor	Indoor
Refrigerant type	R410A
Quantity of refrigerant [kg] (if there are two circuits, write both values. For example 10+12 or 15+15).	2,5
PSHP [bar]	42
PSLP [bar]	30
PTref [bar]	6
PSwat [bar]	0
Ptwat [bar]	0
Machine directive --> Annex IIA / Annex IIB	Annex IIA

DATA SHEET (detailed description of the machine)

REFRIGERANT CIRCUIT

Number of refrigerant circuits	---	---	1
Compressor HP	Art. number	---	916129
	Number	---	1
	PED Category	---	1
	Module	---	under 73/23/EC
High pressure switch HP	Art. number	---	916189
	Number	---	1
	Set pressure	[bar]	42
	Module	---	B+D
Condenser HP	Art. number	---	915870
	Number	---	1
	Bigger diameter of collectors	[mm]	12
Liquid receiver HP	Art. number	---	
	Number		
	PED Category	---	
	Module	---	
Discharge valve (in ambient) HP	Art. number	---	
	Set pressure	bar	
	Number	---	
	PED Category	---	
Filter drier HP	Art. number	---	FDC0001258
	Number	---	1
	PED Category	---	0
	Module	---	

PED calculation

Expansion valve HP	Art. number	---	916197
	Number	---	1
	PED Category	---	0
	Module	---	
Evaporator LP	Art. number	---	916124
	Volume per circuit	[l]	0,91
	Number of circuits	---	1
	Number of evaporators	---	1
	PED Category	---	
	Module	---	B+D
Liquid separator LP	Art. number	---	
	Number	---	
	PED Category	---	
	Module	---	
Discharge valve (in ambient) LP	Art. number	---	
	Set pressure	bar	
	Number	---	
	PED Category	---	
	Module	---	

REFRIGERANT CIRCUIT (PIPES)

Bigger HP tube	External diameter	[mm]	22
Bigger LP tube	External diameter	[mm]	22

WATER CIRCUIT

Chilled fluid	---	---	water glycol
Hydraulic circuit in pressure	---	yes/no	no
Number of hydraulic circuits	---	---	
Tank	Art. number	---	
	Number of circuits for	---	
	Number of tanks	---	
	Internal volume	[l]	
	PED Category	---	
	Module	---	
Max pressure valve	Art. number	---	
	Number	---	
	Set pressure	[bar]	
	PED Category	---	
	Module	---	
By-pass valve	Art. number	---	
	Number	---	
	Set by-pass pressure	[bar]	
Expansion vessel	Art. number	---	
	Number	---	
	Internal volume	[l]	
	PED Category	---	
	Module	---	

WATER CIRCUIT (PIPES)

Bigger hydraulic tube	Diameter	[mm]	
-----------------------	----------	------	--

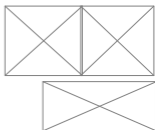





RITTAL
 GmbH & Co. KG
 Auf dem Stützelberg
 D-35745 Herborn



3335.620-0000

Rückkühlanlage
 Recooling Unit



Bemessungsspannung Rated voltage	3/400V 50Hz	3/460V 60Hz
Maximaler Strom Maximum current	13,4 A	13,7 A
Anlaufstrom Starting current	60 A	61 A
Nominale Kühlleistung Nominal cooling capacity	16000 W	17600 W
Max Leistungsaufnahme Max absorbed power	7700 W	9500 W
Zulässige Druck Allowable pressures	PT ref: 6 PS HP: 42 PS LP: 30	PT wat: 0 PS wat: 0
Kältemittel/Füllgewicht Refrigerant/Charge	R410A - 2,8kg	
Temperaturbereich Temperature range	10 / 43 °C	10 / 43 °C
Fluid Druckbereich Fluid pressure range	1,5-2,5 bar	2,1-5 bar
Tankvolumen Tank volume	80 l	
Geräuschpegel Noise level	69 dB(A)	
IP Schutzart EN60529 IP Class EN60529	IP 44	
Gewicht Weight	325 kg	
Baujahr Date of construction	27/01/2011	
Seriennummer Serial number	651514	

WA



0045

Dichtheit gepuert / leakage tested EN 378-2



3335.620-0000



RITTAL GmbH & Co. KG

Auf dem Stützelberg
D-35745 Herborn

<http://www.rittal.de>

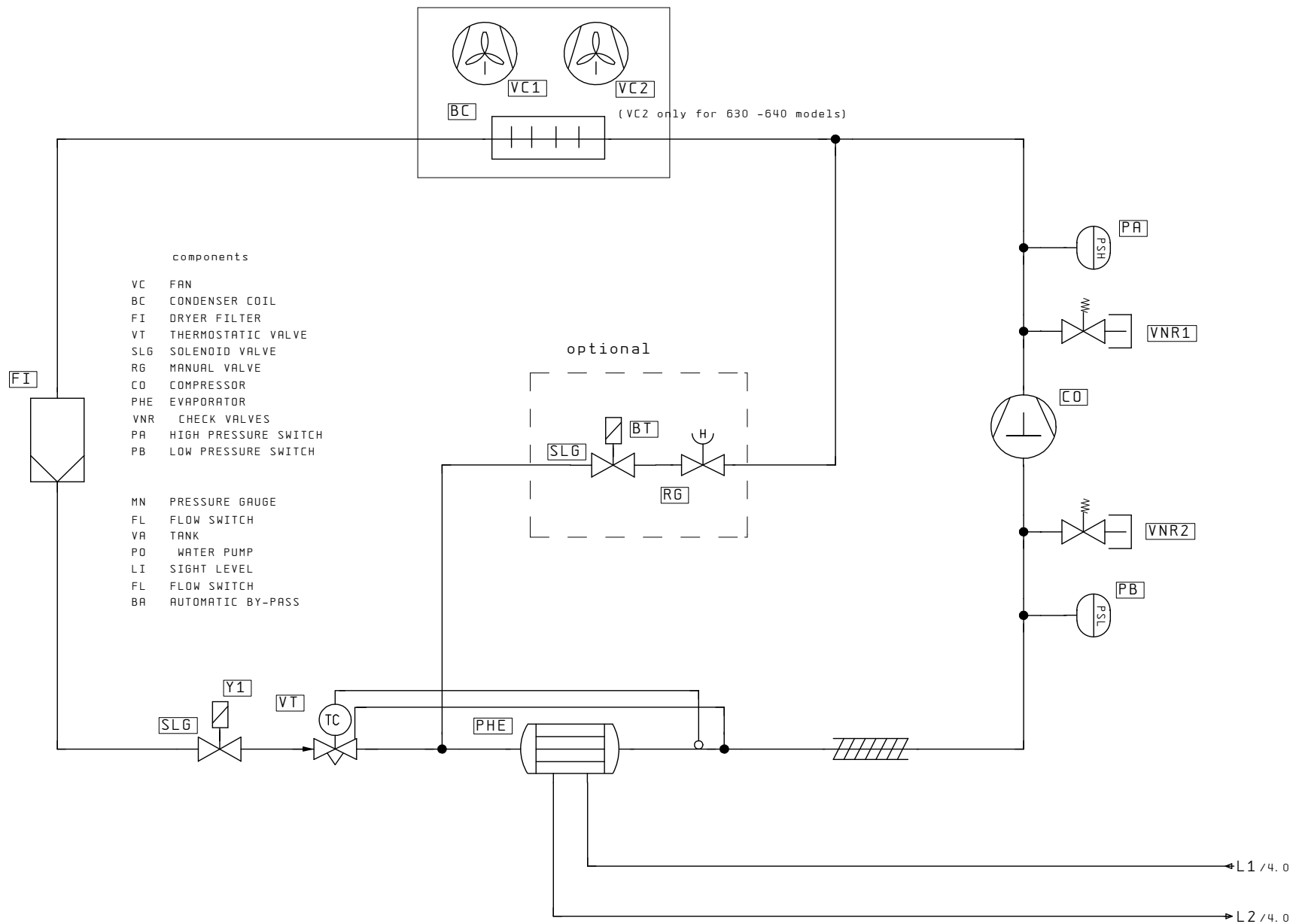


Modell/Model :SK3335.590-600-610-620-630-640 (and final 9
Zeichnungsnummer/Drawing number:EFB0022 -

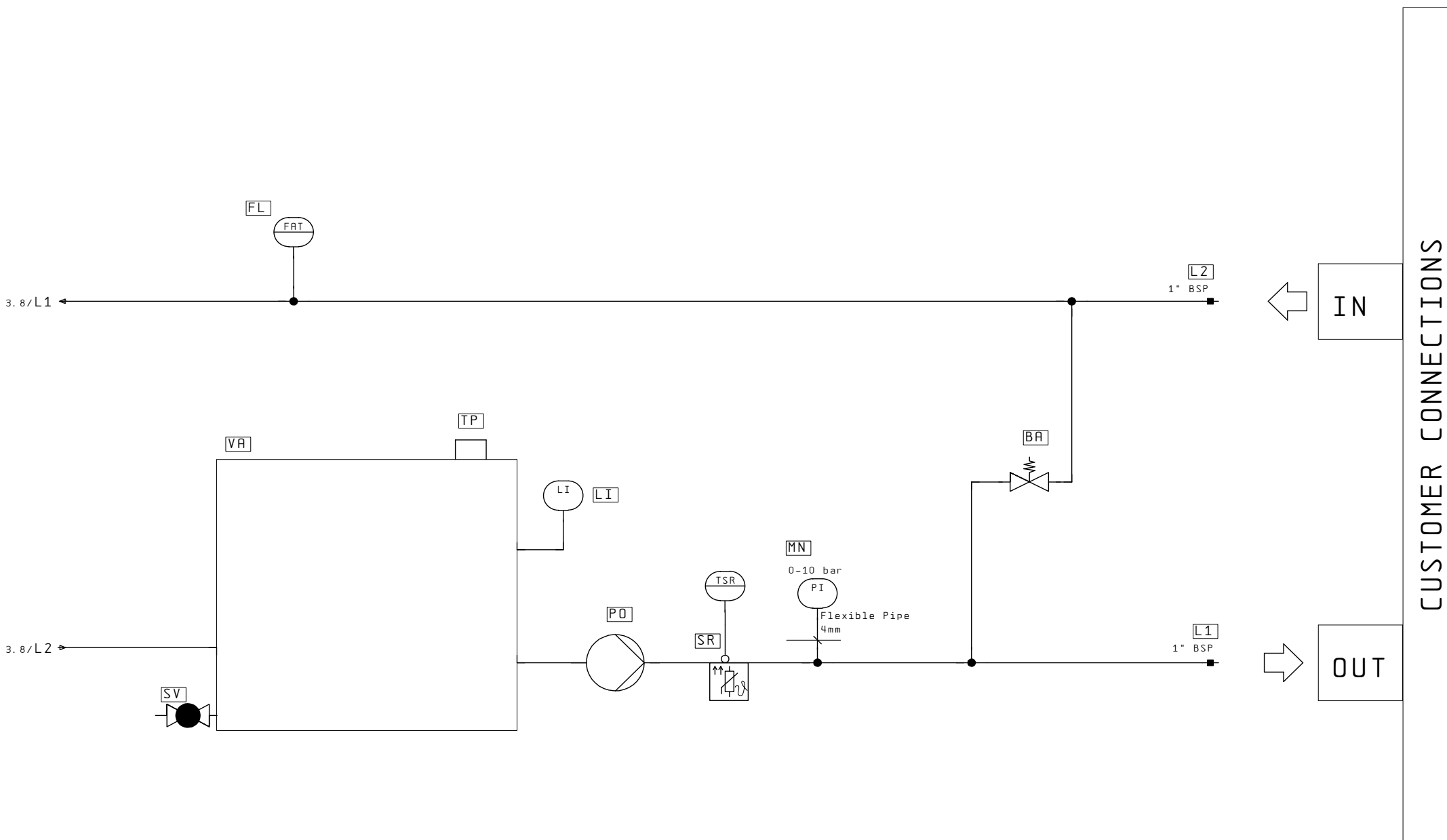
Einspeisung/Power supply :400-460V / 3 / 50-60Hz
Kältemittel / refrigerant :R410A

Kunde/Customer :
Reference :

Erstellt am/Created the :12.01.2010 by CB1 Anzahl Blätter/Highest page nbr.: 4
Geändert/Changed on the : by Blatt/Number of page : 1



- components
- VC FAN
 - BC CONDENSER COIL
 - FI DRYER FILTER
 - VT THERMOSTATIC VALVE
 - SLG SOLENOID VALVE
 - RG MANUAL VALVE
 - CO COMPRESSOR
 - PHE EVAPORATOR
 - VNR CHECK VALVES
 - PA HIGH PRESSURE SWITCH
 - PB LOW PRESSURE SWITCH
-
- MN PRESSURE GAUGE
 - FL FLOW SWITCH
 - VA TANK
 - PO WATER PUMP
 - LI SIGHT LEVEL
 - FL FLOW SWITCH
 - BA AUTOMATIC BY-PASS



RITTAL GmbH & Co. KG

Auf dem Stützelberg
D-35745 Herborn

<http://www.rittal.de>



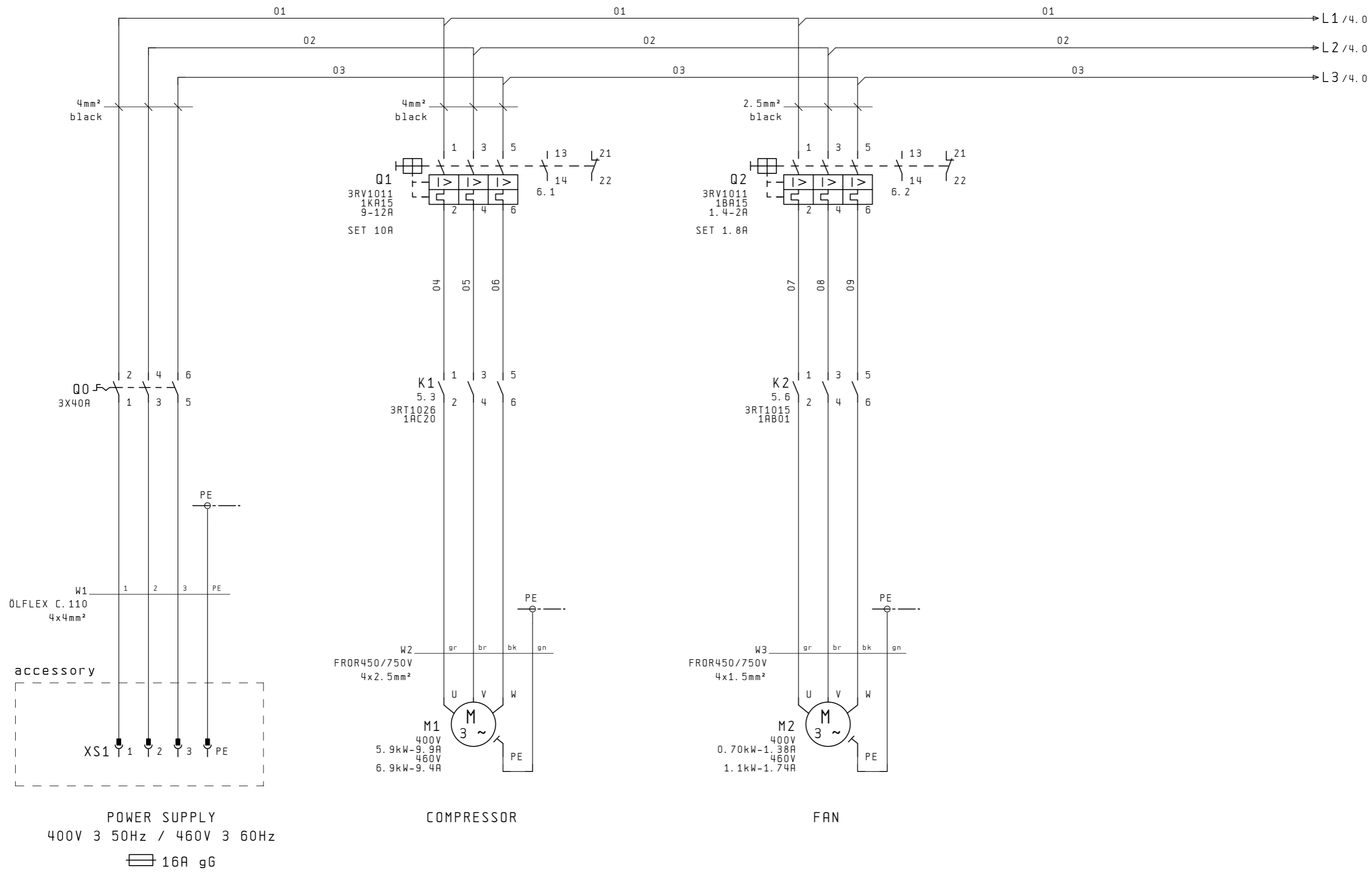
Modell/Model :SK3335.620 - SK3335.629
Zeichnungsnummer/Drawing number :EWA9363 - REV.02
Code/Code :916093

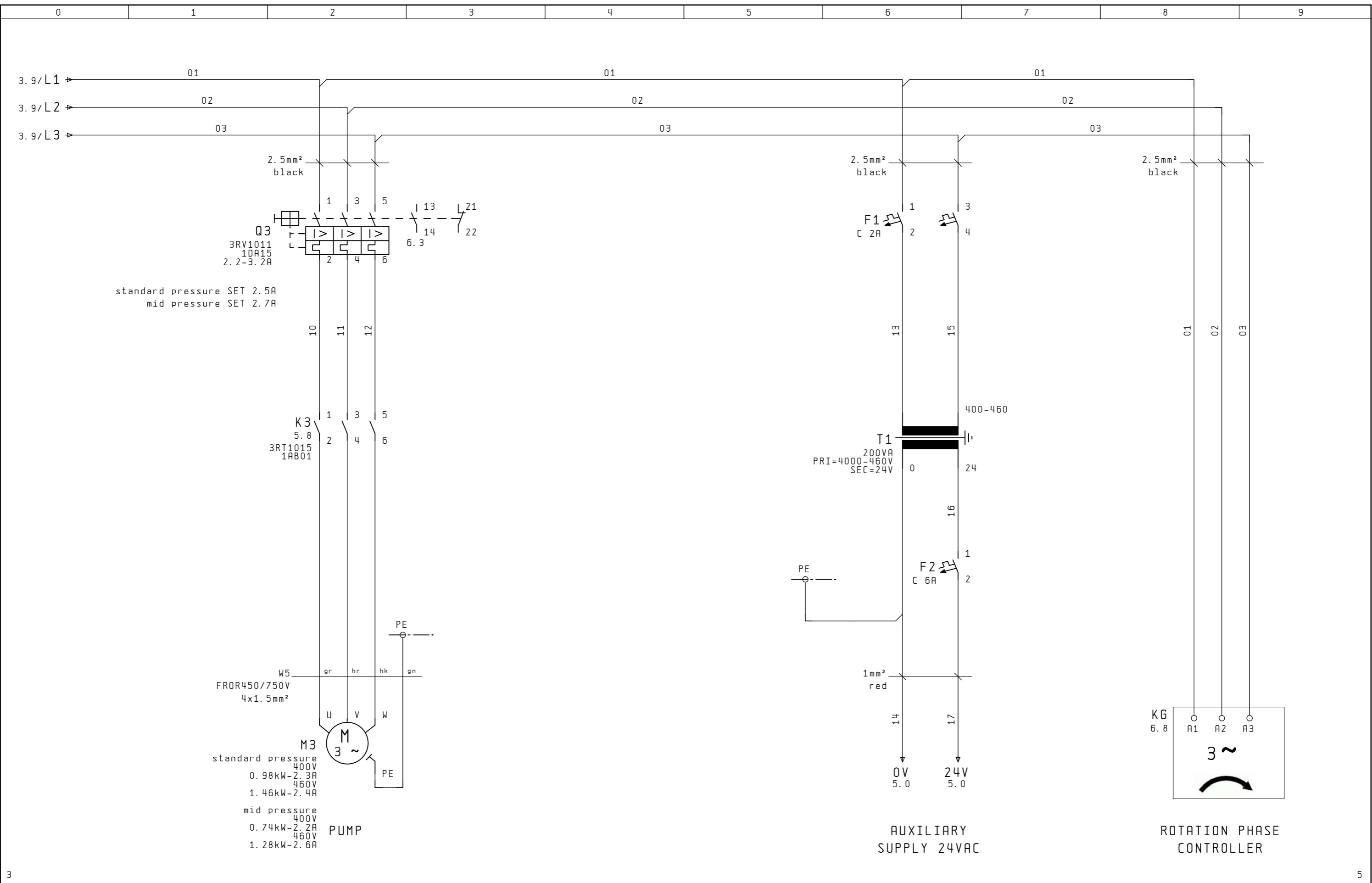
Einspeisung/Power supply :400V 3 50Hz / 460V 3 60Hz
Steuerspannung/Auxiliary supply :24VAC

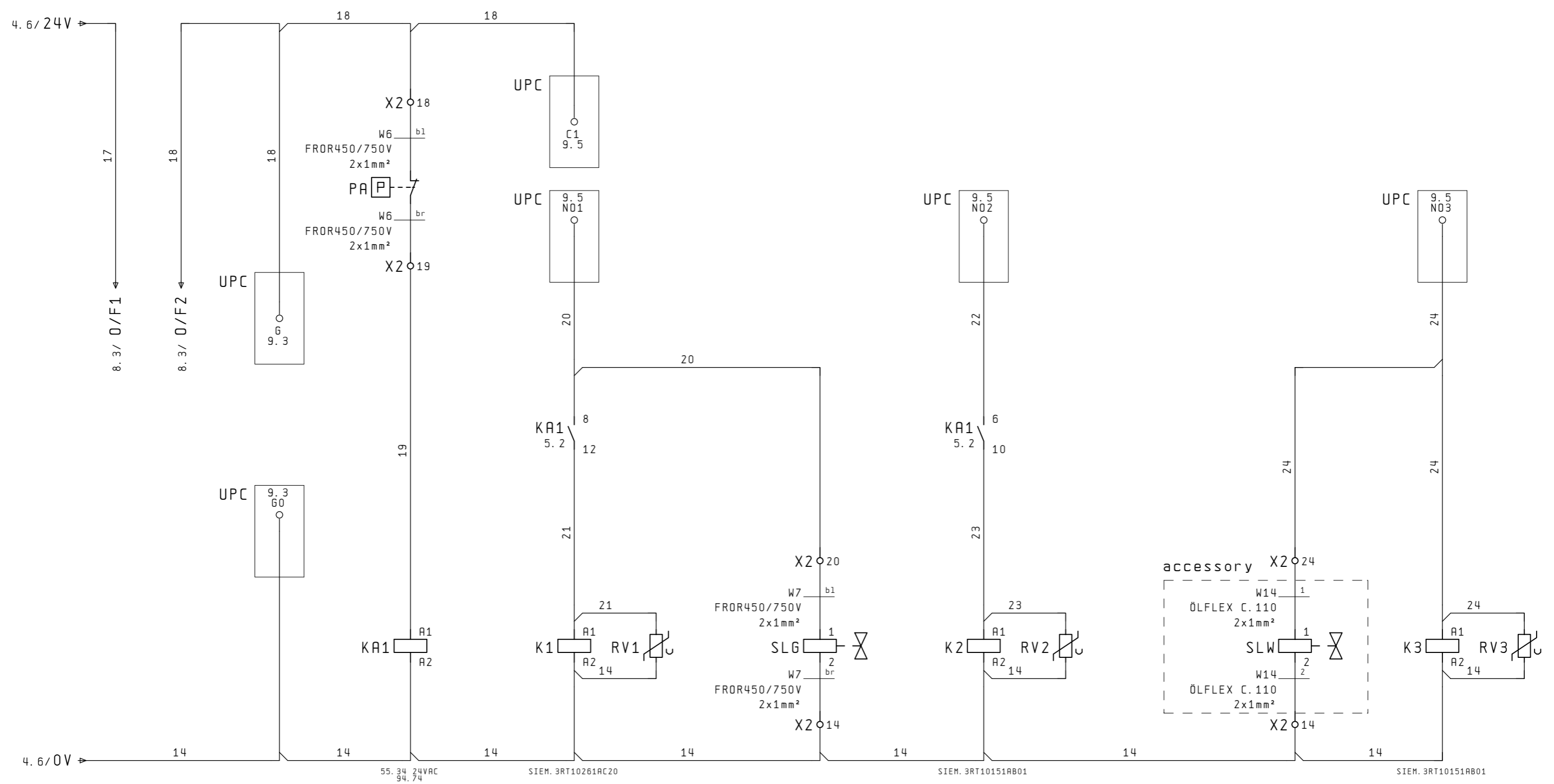
Kunde/Customer :
Reference :COOL FUTURE 16kW

Erstellt am/Created the :30.11.2009 by MS1 Anzahl Blätter/Highest page nbr.: 17
Geändert/Changed on the :01.10.2010 by MS1 Blatt/Number of page : 1









55.34 24VAC
34.74

5 - 9 6.5
6 - 10 5.6
8 - 12 5.3

SIEM. 3RT10261AC20

1 - 2 3.3
3 - 4 3.3
5 - 6 3.3

SIEM. 3RT10151AB01

1 - 2 3.5
3 - 4 3.5
5 - 6 3.6

SIEM. 3RT10151AB01

1 - 2 4.2
3 - 4 4.2
5 - 6 4.2

UPC
SUPPLY

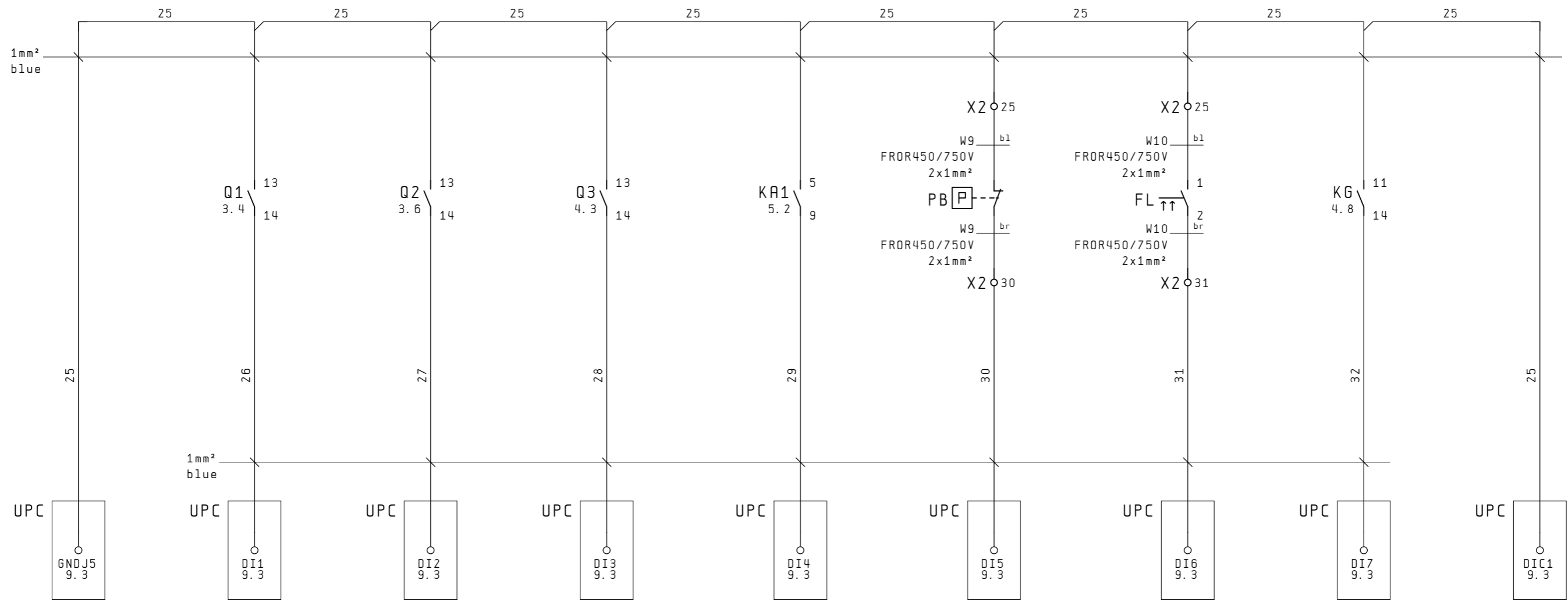
HIGH PRESSURE
SWITCH

START
COMPRESSOR

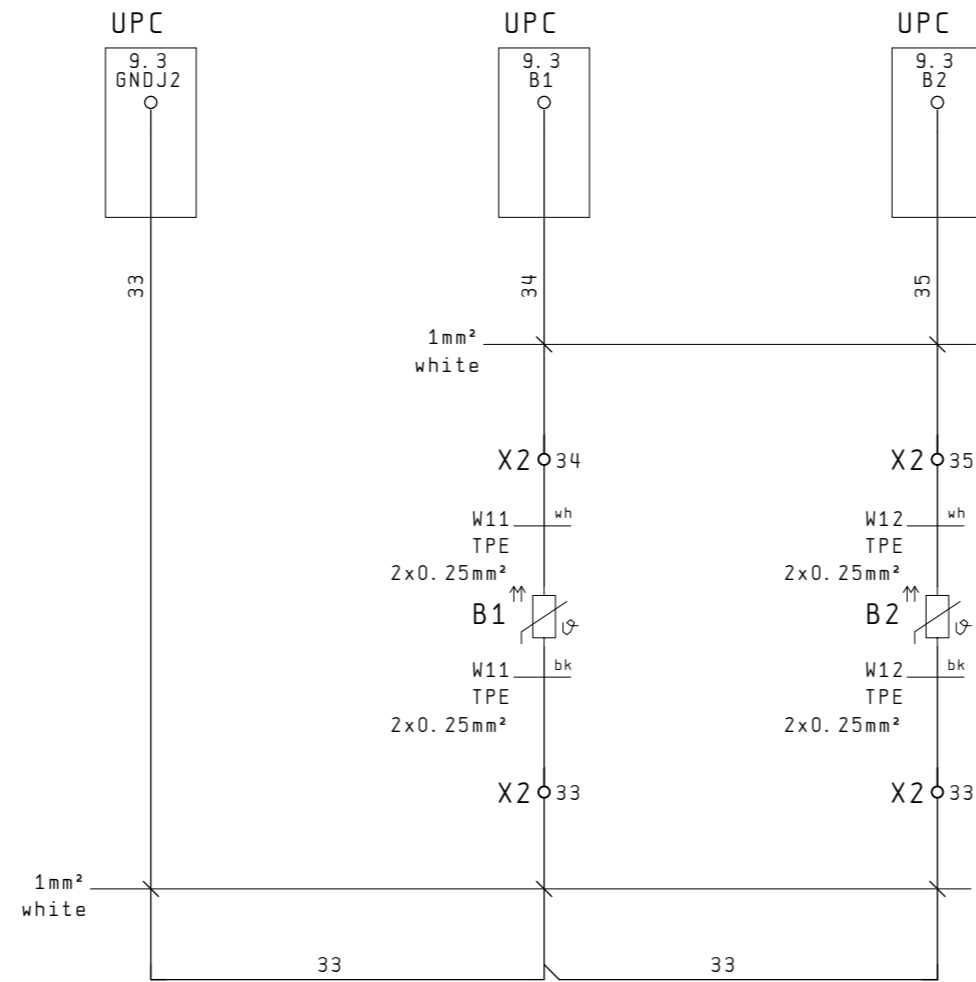
START
FAN

NO RETURN
VALVE

START
PUMP



GND COMPRESSOR OVERLOAD FAN OVERLOAD PUMP OVERLOAD HIGH PRESSURE SWITCH LOW PRESSURE SWITCH FLOW SWITCH PHASE CONTROLLER COMMON DI

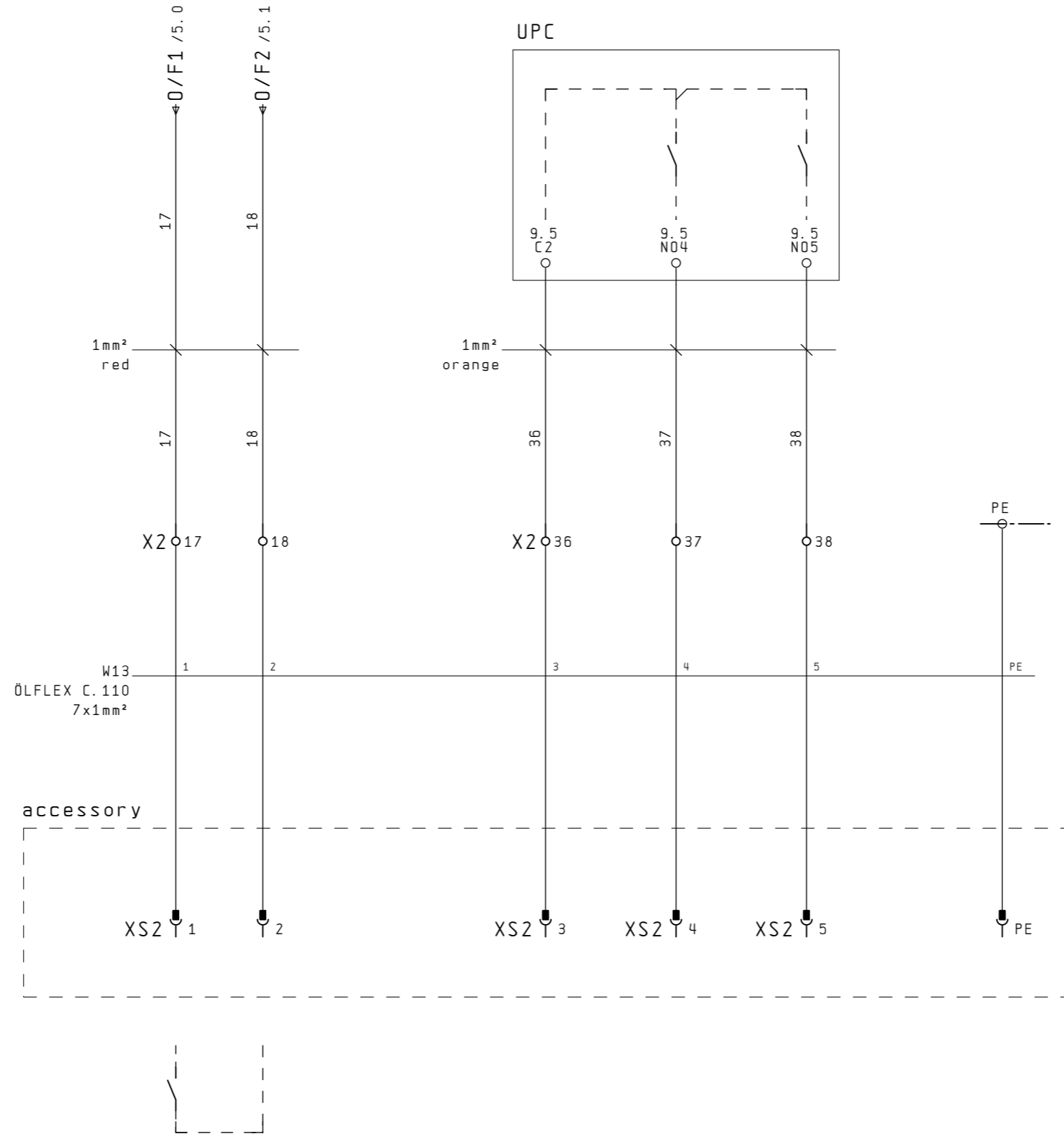


GND

OUTLET
PROBE

AMBIENT
PROBE





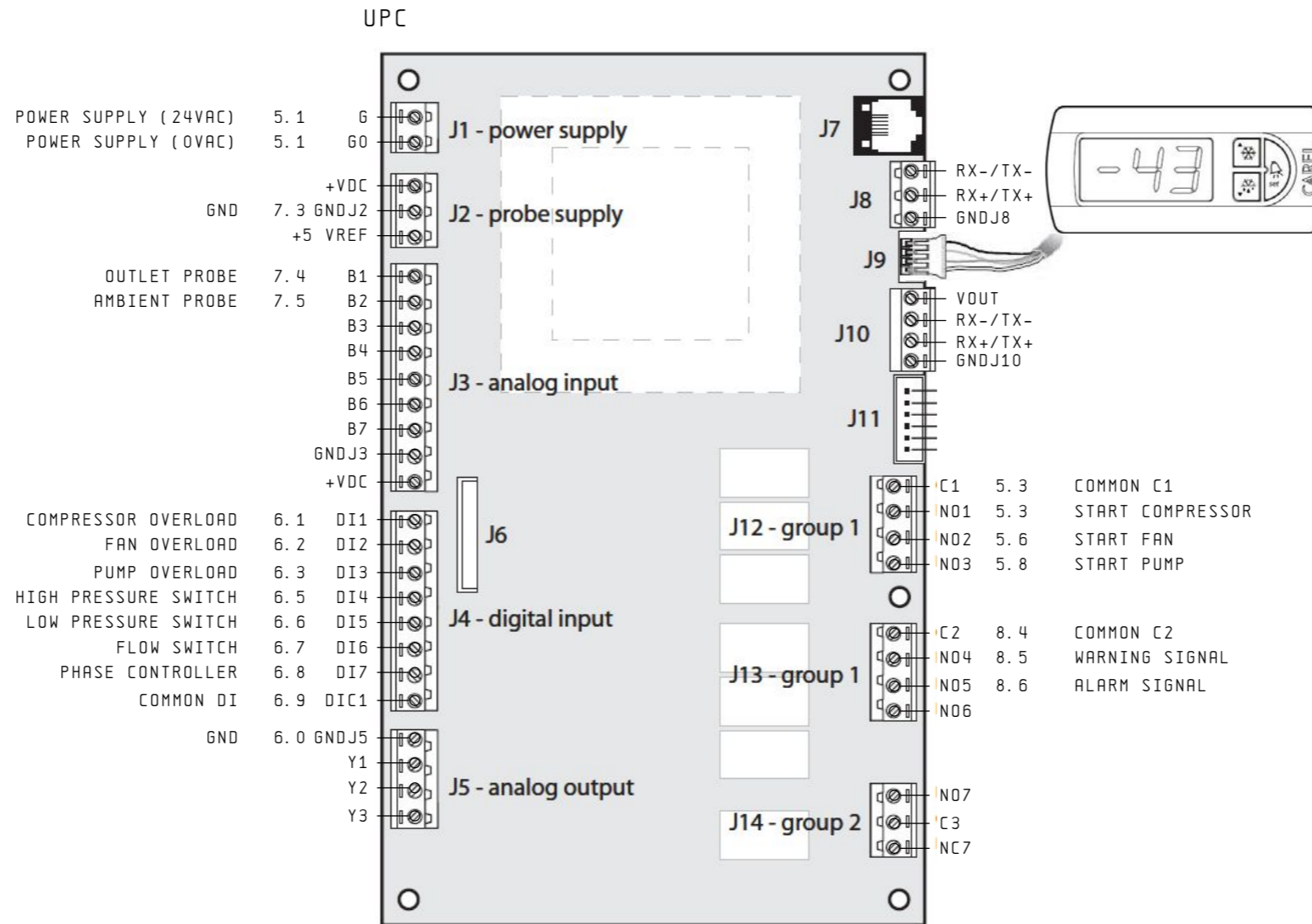
REMOTE ON/OFF
(EXTERNAL FROM CUSTOMER)

COMMON

WARNING
SIGNAL

ALARM
SIGNAL





Klemmleisten / Terminal Strip

INMORRIT 21.01.2002

Klemmleisten	Beschreibung	Klemme					Darstellung Klemmenplan
		von	bis	Anz. PE	Anz. N	Gesamt	
X2	TERMINALS BOARD	14	38	0	0	19	12

Stecker / Plugs

INCONRIT 03.04.2002

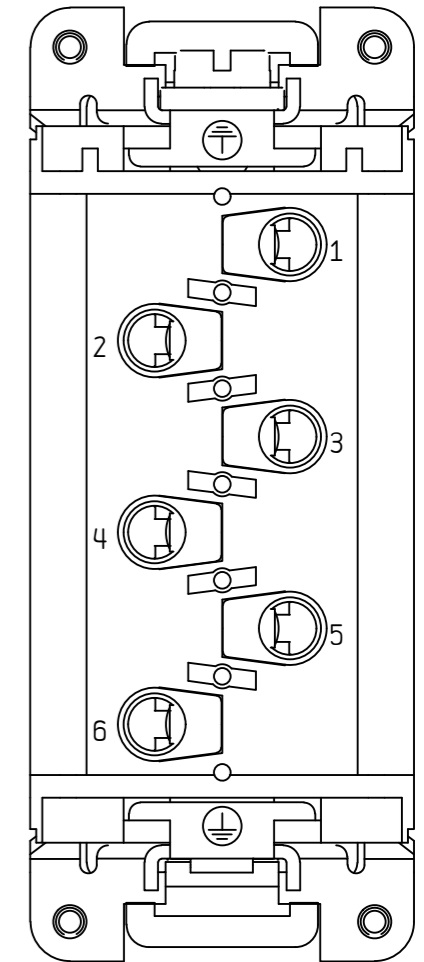
Klemmleisten	Beschreibung	Klemme					Darstellung Klemmenplan
		von	bis	Anz. PE	Anz. N	Gesamt	
XS1	POWER SUPPLY PLUG	1	PE	1	0	7	13
XS2	IN/OUT SIGNALS PLUG	1	PE	1	0	7	14

Klemmenplan / Terminal diagram

SCHMORIT 21.01.2002

		0	1	2	3	4	5	6	7	8	9										
Bezeichnung X2	Kabel Bez.	Kabeltyp																			
	Ziel	SLG	SLW	XS2	PA	XS2	PA	SLG	SLW	PB	FL	PB	FL	B1	B2	B1	B2	XS2	XS2	XS2	
	Anschluß	2	2	1		2		1					2					3	4	5	
	Klemmennummer	14	14	17	18	18	19	20	24	25	25	30	31	33	33	34	35	36	37	38	
	Brücke																				
	Etage	0	0	0	0	0	0	0	0	0	0	0	0	0	0	0	0	0	0	0	0
	Ziel	K1	K2	F2	UPC	UPC	KA1	KA1	UPC	KA1	K6	UPC	UPC	UPC	UPC	UPC	UPC	UPC	UPC	UPC	UPC
	Anschluß	A2	A2	2	6	6	A1	8	N03	5	11	DI5	DI6	6NDJ2	B1	B2	C2	N04	N05		
	Seite / Pfad	5.5	5.8	8.3	5.2	8.3	5.2	5.5	5.8	6.6	6.7	6.6	6.7	7.4	7.5	7.4	7.5	8.4	8.5	8.6	
	Funktionstext																				
SOLENOID VALVE	br																				
SOLENOID VALVE	2																				
REMOTE ON/OFF	1																				
HIGH PRESSURE SWITCH	b1																				
REMOTE ON/OFF	2																				
HIGH PRESSURE SWITCH	br																				
SOLENOID VALVE	b1																				
SOLENOID VALVE	1																				
LOW PRESSURE SWITCH	b1																				
FLOW SWITCH	b1																				
LOW PRESSURE SWITCH	br																				
FLOW SWITCH	br																				
OUTLET PROBE	bk																				
AMBIENT PROBE	bk																				
OUTLET PROBE	wh																				
AMBIENT PROBE	wh																				
COMMON C2	3																				
WARNING SIGNAL	4																				
ALARM SIGNAL	5																				

Funktionstext	Cabel Bez. / Cabletyp						STECKER						Cabel Bez. /Cabletyp						Seite / Pfad
	W1						Ziel	Anschluß	STIFTE		Ziel	Anschluß							
	ÖLFLEX C. 110																		
POWER SUPPLY L1	1						Q0	1	1								3.1		
POWER SUPPLY L2	2						Q0	3	2								3.1		
POWER SUPPLY L3	3						Q0	5	3								3.1		
									4										
									5										
									6										
POWER SUPPLY PE	PE						PE		PE								3.1		



Cabel Bez. / Cabletyp

STECKER

Cabel Bez. /Cabletyp

XS2

ÖLFLEX C.110

W13

Ziel

Anschluß

STIFTE

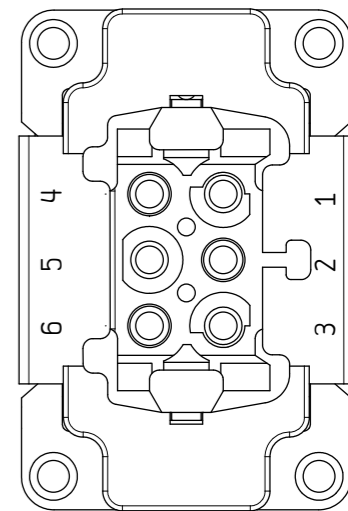
Ziel

Anschluß

Seite / Pfad

Funktionstext

REMOTE ON/OFF	1						X2	17	1							8.3
REMOTE ON/OFF	2						X2	18	2							8.3
COMMON C2	3						X2	36	3							8.4
WARNING SIGNAL	4						X2	37	4							8.5
ALARM SIGNAL	5						X2	38	5							8.6
									6							
□	PE						PE		PE							8.7



Kabel Übersicht / Cable overview

CAVIRIT 21.01.2002

Kabel	Quelle		Ziele	Kabeltyp	Anzahl	Adernnummer	Querschnitt mm ² / AWG	Länge m	Anmerkung	Seite
	von	bis			Adern					
W1				ÖLFLEX C. 110	4/PE	4/PE	4	-		
	XS1	Q0			4/PE	3	4			3.0
	XS1	PE			4/PE	1/PE	4			3.0
W2				FROR450/750V	4/PE	4/PE	2.5	-		
	M1	Q1			4/PE	3	2.5			3.3
	M1	PE			4/PE	1/PE	2.5			3.3
W3				FROR450/750V	4/PE	4/PE	1.5	-		
	M2	Q2			4/PE	3	1.5			3.5
	M2	PE			4/PE	1/PE	1.5			3.5
W5				FROR450/750V	4/PE	4/PE	1.5	-		
	M3	Q3			4/PE	3	1.5			4.2
	M3	PE			4/PE	1/PE	1.5			4.2
W6	X2	PA		FROR450/750V	2	2	1	-		5.2
W7	X2	SLG		FROR450/750V	2	2	1	-		5.5
W9	X2	PB		FROR450/750V	2	2	1	-		6.6
W10	X2	FL		FROR450/750V	2	2	1	-		6.7
W11	X2	B1		TPE	2	2	0.25	-		7.4
W12	X2	B2		TPE	2	2	0.25	-		7.5
W13				ÖLFLEX C. 110	7/PE	6/PE	1	-		
	X2	XS2			7/PE	5	1			8.3
	PE	XS2			7/PE	1/PE	1			8.3
W14	X2	SLW		ÖLFLEX C. 110	2	2	1	-		5.7

14

16

Created by MS1 on the 30.11.2009
 Last revision REV. 02 by MS1 on the 01.10.2010



SK3335.620 - SK3335.629
 KABEL ÜBERSICHT / CABLE OVERVIEW

Drawing number EWA9363
 Cabinet code 916093
 Eplan 5.75.3
 CARTRITZ 23.01.2006
 15
 17

Stecker Übersicht / Plugs Overview

PLUGRIT 30.03.2005

ID	Artikelnummer	Hersteller	Typennummer	Men.	C-R
XS1	09 31 006 2601 POWER SUPPLY PLUG	HARTING	09310062601	1	3.1
XS1	09 31 006 2701 POWER SUPPLY PLUG	HARTING	09310062701	1	3.1
XS1	19 30 016 1271 POWER SUPPLY PLUG	HARTING	SUG0007775	1	3.1
XS1	19 30 016 1521 POWER SUPPLY PLUG	HARTING	SW60010089	1	3.1
XS2	09 33 006 2601 IN/OUT SIGNALS PLUG	HARTING	09330062601	1	8.7
XS2	09 33 006 2701 IN/OUT SIGNALS PLUG	HARTING	09330062701	1	8.7
XS2	19 30 006 1290 IN/OUT SIGNALS PLUG	HARTING	915426	1	8.7
XS2	19 30 006 1540 IN/OUT SIGNALS PLUG	HARTING	907525	1	8.7

ID	Artikelnummer	Hersteller	Typennummer	Men.	C-R

Stückliste / Bill of material

RICRIT1 11.07.2003

Bezeichnung	Menge	SI	Artikelnummer	Beschreibung	Hersteller	Interne Artikel. Nr.	S/P
	1.00	Nr	10505009	ENCLOSURE METAL RITTAL 10505009	---	916070	3.10
	1.00	Nr	SZ 2562.500	CABLE GLAND PLATE RITTAL SZ2562.500	RITTAL	2562500	3.10
	1.00	Nr	916072	CAR BRACKET QE 708x567	---	916072	3.10
B1	1.00	Nr	N1NA66Q30NPS	PROBE-TEMP NTC SACET N1NA66Q30NPS	SACET	916307	7.4
B2	1.00	Nr	N1NA66Q60NPS	PROBE-TEMP NTC SACET N1NA66Q60NPS	SACET	916306	7.5
F1	1.00	Nr	5SY6202-7	BREAKER SWITCH 2P, Icn 6000A, curve C, IPX2	SIEMENS	JQJ0007355	4.6
F2	1.00	Nr	5SY6106-7	BREAKER SWITCH 1P, Icn 6000A, curve C, IPX2	SIEMENS	JQJ0007134	4.6
K1	1.00	Nr	3RT1026-1AC20	CONTACTOR, AC-3 11 KW/400 V, AC 24V 50/60HZ,	SIEMENS	JKJ0004486	5.3
K2	1.00	Nr	3RT1015-1AB01	CONTACTOR, AC-3 3 KW/400 V, 1 NO, AC 24 V, 50	SIEMENS	JKJ0004469	5.6
K3	1.00	Nr	3RT1015-1AB01	CONTACTOR, AC-3 3 KW/400 V, 1 NO, AC 24 V, 50	SIEMENS	JKJ0004469	5.8
KA1	1.00	Nr	55.34.8.024.0040	RELAY, 24VAC, 4 CHANGEOVER CONTACTS 5A	FINDER	JKC0004482	5.2
KA1	1.00	Nr	94.74	SOCKET FOR 55.34 RELAY	FINDER	JKC0007009	5.2
KG	1.00	Nr	72.31.8.400.0000	PHASES CONTROLLER RELAY	FINDER	JKC0010990	4.8
Q0	1.00	Nr	2200 3004	ISOLATOR 3X40A BASE MOUNTING	SOCOMEK	JQS0010912	3.1
Q0	1.00	Nr	1474 1111	RED KNOB TYPE S00	SOCOMEK	JQS0010913	3.1
Q0	1.00	Nr	1407 0520	OPERATING SHAFT 200mm	SOCOMEK	JQS0010914	3.1
Q0	1.00	Nr	2294 3005	3 POLE TERMINALS COVER 16...40	SOCOMEK	JQS0010915	3.1
Q1	1.00	Nr	3RV1011-1KA15	CIRCUIT-BREAKER, SIZE S00,	SIEMENS	JQJ0004446	3.3
Q2	1.00	Nr	3RV1011-1BA15	CIRCUIT-BREAKER, SIZE S00,	SIEMENS	JQJ0004438	3.5
Q3	1.00	Nr	3RV1011-1DA15	CIRCUIT-BREAKER, SIZE S00,	SIEMENS	JQJ0004440	4.2
RV1	1.00	Nr	3ZT19 26-1BB00	VARISTOR SIZE 0-2-3 24VAC/DC	SIEMENS	JZJ0007208	5.4
RV2	1.00	Nr	3ZT19 16-1BB00	VARISTOR SIZE00 24VAC/DC	SIEMENS	JZJ0007098	5.6
RV3	1.00	Nr	3ZT19 16-1BB00	VARISTOR SIZE00 24VAC/DC	SIEMENS	JZJ0007098	5.9
T1	1.00	Nr	TCN80000200.057	200VA 0-230-400-415-440-460-480/0-24	TECNOCABLAGGI	JTK0007196	4.6
UPC	1.00	Nr	UPCB001BS0	TEMP-CONTR PARAM CAREL UPCB001BS0	CAREL	916140	9.147
UPC	1.00	Nr	UPCCONNOSO	TEMP-CONTR ACCESS CAREL UPCCONNOSO	CAREL	916141	9.147
UPC	1.00	Nr	PSTKESR300	TERM PST SMALL PERS. KELVIN	CAREL	TEC0007286	9.147
UPC	1.00	Nr	RITCCON151	MGE CABLE	CAREL	TAC0007288	9.147
W1	7.00	Mt	1119504	La OLFLEX 110 464,0 VDE CE GRIGIO 7001	LAPP KABEL	KDH0000890	3.0
W2	3.00	Mt		UN FROR 450/750V 462,5 GRIGIO 7035	---	KDG0000137	3.3
W3	2.70	Mt		UN FROR 450/750V 461.5 GRIGIO 7035	---	KDF0000389	3.5
W5	2.90	Mt		UN FROR 450/750V 461.5 GRIGIO 7035	---	KDF0000389	4.2
W6	2.00	Mt		UN FROR 450/750V 2X1 GRIGIO 7035	---	KBE0000147	5.2
W7	2.20	Mt		UN FROR 450/750V 2X1 GRIGIO 7035	---	KBE0000147	5.5
W9	2.00	Mt		UN FROR 450/750V 2X1 GRIGIO 7035	---	KBE0000147	6.6
W10	2.90	Mt		UN FROR 450/750V 2X1 GRIGIO 7035	---	KBE0000147	6.7
W13	7.00	Mt	1119207	La OLFLEX 110 761,0 VDE CE GRIGIO 7001	LAPP KABEL	KGE0000177	8.3
X2	19.00	Nr	280-901	WAGO BOARD 2,5mm^2 GREY CAGE CLAMP SERIE	WAGO	DBA0004376	5.2



Приложение

Использование электронного управления

Общие указания

Архитектура программного обеспечения

Использование дисплея

Режимы работы чиллера

Режим работы прецизионной системы

Конфигурация дисплея

Настройка уровней сигналов тревоги температуры жидкости

Калибровка датчика

Список сигналов тревоги

Общие указания

Данное приложение является неотъемлемой частью инструкции по эксплуатации и техническому обслуживанию. Все эти документы следует бережно хранить и предоставлять пользователю для справки.

Пользователи должны соблюдать все законодательные требования на всех этапах установки, эксплуатации и технического обслуживания этой машины. Все действия по установке, эксплуатации, плановому и внеплановому техническому обслуживанию должен выполнять обученный персонал.

Архитектура программного обеспечения

В программном обеспечении существует три уровня доступа.

Уровень доступа	Доступ	Функция
БАЗОВЫЙ	Свободный с дисплея при нажатии кнопки "Set"	<p>Уровень для доступа к базовым сведениям.</p> <ul style="list-style-type: none">• Считывание рабочей температуры• Настройка заданных значений для работы чиллера.• Пароль для доступа к уровню заказчика.
ЗАКАЗЧИК	С дисплея путем введения пароля.	<p>На этом уровне существует возможность настройки рабочих характеристик чиллера. Паролем для доступа к этому уровню является "22".</p> <ul style="list-style-type: none">• Выбор режима работы агрегата.• Выбор режима работы прецизионной системы.• Выбор значения срабатывания сигнала тревоги температуры.• см. соответствующий раздел ниже.• Пароль для доступа к уровню производителя. <p>В случае изменения каких-либо параметров на этом уровне рекомендуется внести их в предусмотренный для этого столбец списка параметров.</p>
ПРОИЗВОДИТЕЛЬ	С дисплея путем введения пароля производителя.	<p>Уровень доступа для настройки профильных параметров, относящихся к работе чиллера. Этот уровень предназначен для обученных специалистов и доступен только при знании пароля производителя. Этот пароль можно запросить у службы технической поддержки.</p> <ul style="list-style-type: none">• Конфигурация дисплея• Конфигурация цифровых входов• Конфигурация цифровых и аналоговых выходов• Конфигурация вспомогательных функций. <p>В случае изменения каких-либо параметров на этом уровне рекомендуется внести их в предусмотренный для этого столбец списка параметров.</p>

Программное обеспечение используется для различных моделей холодильных установок, поэтому не всегда активирован полный набор функций. Неактивные функции отображаются со статусом пп, т. е. "недоступно". Эти функции изменить невозможно. См. раздел "Список параметров".

Параметры организованы по уровням доступа, как показано в примере, приведенном в таблице ниже.

- Доступ к базовому уровню можно получить с дисплея с помощью кнопки Set. Этот уровень включает следующие меню:
 - Pp (пароль для доступа к уровню заказчика)
 - Psr
 - ESC (функция выхода с базового уровня)
- Уровень заказчика включает следующие меню:
 - _di
 - _pr
 - _cd
 - _cG (пароль для доступа к уровню производителя)
 - ESC (функция выхода с уровня заказчика)
- Уровень производителя включает следующие меню:
 - _do
 -
 - ESC (функция выхода с уровня производителя)

В каждом меню содержатся параметры.

Для простоты для базового уровня используется сокращение BS, для уровня заказчика CU, для уровня производителя MN, а для параметра PAR.

Базовый уровень; <i>BS</i>	Уровень заказчика; <i>CU</i>	Уровень производителя; <i>MN</i>	Параметр <i>PAR</i>
PP Psr ESC	<ul style="list-style-type: none"> _di _pr _cd _cG ESC 	<ul style="list-style-type: none"> _do _FC -in -OU -FU -InV ESC 	<ul style="list-style-type: none"> Psr Pdr ESC

Полный список параметров, их описание и граничные значения можно найти в разделе "Список параметров".

Использование дисплея



Значение светодиодов на дисплее

- Зеленый: компрессор включен
- Оранжевый: предварительная тревога
- Красный: тревога

Если ни один светодиод не горит, а дисплей показывает температуру жидкости, это значит, что машина в любом случае работает, но охлаждения не требуется.

В таблице ниже описано, как следует использовать кнопки на дисплее, чтобы получить доступ ко всем функциям агрегата. Знак "+" означает, что следует нажать обе кнопки одновременно.

Функция	Сочетание кнопок
Базовые функции	
Запуск чиллера	SET+UP
Выключение чиллера	SET+DOWN
Отображение температуры	На главном экране нажмите кнопку UP или DOWN , чтобы выбрать нужный датчик, а затем нажмите SET, чтобы его сохранить. Доступные опции: AMB: температура окружающей среды OUT: температура воды на выходе
Изменение заданного значения температуры	Перед изменением заданного значения убедитесь, что вы знакомы с различными режимами работы и понимаете последствия изменения заданного значения (см. раздел "Режимы работы"). Доступ на базовом уровне. Выделите параметр PSr . Нажимайте кнопку SET, пока не появится актуальное заданное значение. Затем измените значение с помощью кнопок UP или DOWN. Нажмите кнопку SET, чтобы сохранить новое значение.
Ручной сброс сигналов тревоги	Когда активен сигнал тревоги, мигает красный светодиод и, возможно, раздается звуковой сигнал (звуковой сигнал включается в зависимости от выбранного режима). Для сброса сигнала тревоги нажмите одновременно кнопки UP+DOWN на любом экране.
Выключение звукового сигнала	Если при наличии сигнала тревоги необходимо отключить звуковой сигнал, нажмите кнопку SET на любом экране
Перезапуск насоса	Если расходомер остановил агрегат для защиты насоса, например из-за наличия воздуха в системе, перезапустить насос можно, нажав кнопки UP+DOWN
Функции настройки агрегата	
Доступ на базовом уровне	Нажмите и удерживайте кнопку SET в течение 2 секунд, пока не появится первое меню базового уровня (PP). Чтобы просмотреть данные уровня, нажимайте кнопки UP или DOWN.
Доступ на уровне заказчика.	На базовом уровне найдите меню PP и нажмите кнопку SET. Введите пароль заказчика (22) и снова нажмите кнопку SET. Чтобы просмотреть меню уровня, нажимайте кнопки UP или DOWN. Если будет введен неверный пароль, появится сообщение Err.
Доступ на уровне производителя.	Убедитесь, что знаете пароль производителя. Этот пароль отсутствует в данном руководстве. Чтобы получить его, обратитесь в службу технической поддержки. На уровне заказчика найдите значение _cG . Нажмите кнопку SET, введите пароль производителя и снова нажмите SET. Чтобы просмотреть меню уровня, нажимайте кнопки UP или DOWN. Если введен неверный пароль, появится сообщение Err.
Доступ к параметру	Зайдите на уровень, где находится нужный параметр.
Изменение значения параметра	С помощью кнопок UP и DOWN просмотрите список меню, имеющихся на этом уровне, пока не найдете меню, содержащее нужный параметр. Нажмите кнопку SET. Перейдите к нужному параметру в списке. Нажмите кнопку SET. Измените значение параметра с помощью кнопки UP или DOWN. Нажмите кнопку SET, чтобы сохранить изменение. Например, параметр dLP находится в меню _di , которое, в свою очередь, находится на уровне заказчика. Сначала необходимо войти на уровень заказчика, затем в меню _di и, наконец, перейти к параметру dLP.
Выход из значения	Находясь в меню, можно просматривать содержащиеся в нем параметры. Чтобы выйти из этого значения, найдите параметр ESC и нажмите кнопку SET .
Возврат к дереву экранов	Чтобы быстро выйти из меню, нажмите одновременно кнопки UP+SET

Режимы работы чиллера

Режимы работы чиллера – это стандартная функция, которая имеется на всех моделях.

С помощью одного контроллера можно выбирать различные режимы работы чиллера. Режим работы должен подходить для того устройства, которое охлаждает чиллер. Существует два основных режима работы:

- Абсолютный → Рабочее заданное значение является абсолютным.
- Дифференциальный → Рабочее заданное значение изменяется в зависимости от температуры окружающей среды.

Кроме того, существует третий режим для особых приборов. Он, в свою очередь, может быть разделен на два режима работы, которые можно обозначить как летний и зимний. Каждый из этих режимов работы можно разделить на два положительных или отрицательных градиента. См. график температуры ниже.

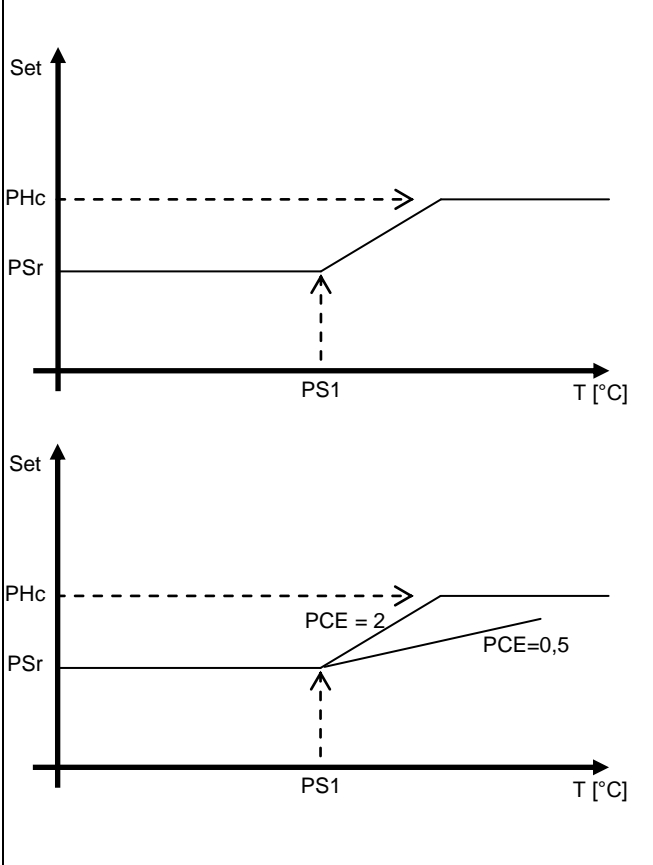
- Компенсация → заданного значения зависит от температуры окружающей среды абсолютно или относительно.

Режим	Название режима	Когда применять
1	Абсолютный	Этот режим работы используется, когда устройству требуется постоянная температура жидкости. Например, если целью является увеличение производительности двигателя, для чего его необходимо охлаждать до определенной температуры. Этот режим является стандартным для каждой машины.
2	Дифференциальный	Этот режим работы используется тогда, когда для области применения необходимо, чтобы температура охлаждаемой жидкости изменялась вместе с температурой окружающей среды, но не выходила за пределы настраиваемых граничных значений. Например, когда температура, до которой охлаждается двигатель дорна фрезы, при слишком большой разнице с температурой окружающей среды чрезмерно изменяет деформацию самого дорна, что ведет к возникновению недопустимых допусков.
3	Летняя компенсация с положительным градиентом	Комбинированное решение, при котором режим является абсолютным, если температура окружающей среды <u>ниже</u> определенного значения, и дифференциальным, если температура выше этого значения. Градиент повышения температуры в дифференциальном режиме является положительным. См. график температуры ниже. Здесь речь идет о профильном решении, предназначенном для особых областей.
4	Летняя компенсация с отрицательным градиентом	Комбинированное решение, при котором режим является абсолютным, если температура окружающей среды <u>ниже</u> определенного значения, и дифференциальным, если температура выше этого значения. Градиент повышения температуры в дифференциальном режиме является отрицательным. См. график температуры ниже. Здесь речь идет о профильном решении, предназначенном для особых областей.
5	Зимняя компенсация с положительным градиентом	Комбинированное решение, при котором режим является абсолютным, если температура окружающей среды <u>выше</u> определенного значения, и дифференциальным, если температура ниже этого значения. Градиент повышения температуры в дифференциальном режиме является положительным. См. график температуры ниже. Здесь речь идет о профильном решении, предназначенном для особых областей.
6	Зимняя компенсация с отрицательным градиентом	Комбинированное решение, при котором режим является абсолютным, если температура окружающей среды <u>выше</u> определенного значения, и дифференциальным, если температура ниже этого значения. Градиент повышения температуры в дифференциальном режиме является отрицательным. См. график температуры ниже. Здесь речь идет о профильном решении, предназначенном для особых областей.

Режим работы 1 – абсолютный	
<p>Включена Выключена</p> <p>PSr</p> <p>T [°C]</p> <p>Pdr</p>	<p>Этот режим работы используется, когда устройству требуется постоянная температура жидкости.</p> <p>PSr = заданное значение настройки Pdr = дифференциал настройки</p> <p>Заданное значение = PSr</p> <p>Если температура охлаждаемой жидкости выше значения PSr + Pdr, чиллер запускается. Если температура ниже значения PSr, чиллер выключается.</p> <p>Можно выбрать следующие параметры:</p> <ul style="list-style-type: none"> • PAr = ABS (стандарт) • PSr = заданное значение (стандарт +18) • Pdr = разница между температурами включения и выключения (стандарт +2) • PJr = вводимое более низкое заданное значение • PYr = вводимое более высокое заданное значение

Режим работы 2 – дифференциальный	
<p>Включена Выключена</p> <p>PSr</p> <p>T [°C]</p> <p>Pdr</p> <p>PSr < 0</p> <p>AMB</p>	<p>Этот режим работы используется тогда, когда для области применения необходимо, чтобы температура охлаждаемой жидкости изменялась вместе с температурой окружающей среды, но не выходила за пределы настраиваемых граничных значений (PJr, PYr).</p> <p>AMB: Температура окружающей среды PSr = заданное значение дифференциальной настройки относительно окружающей среды. Pdr = дифференциал настройки.</p> <p>Заданное значение = AMB + PSr</p> <p>В большинстве областей применения заданное значение должно быть ниже температуры окружающей среды и, соответственно, значение PSr должно быть отрицательным.</p> <p>Если температура охлаждаемой жидкости выше значения PSr + Pdr, чиллер запускается. Если температура ниже значения PSr, чиллер выключается. Для PSr рекомендуется использовать отрицательное значение. Рекомендуемое значение: -2.</p> <p>Можно выбрать следующие параметры:</p> <ul style="list-style-type: none"> • PAr = REL • PSr = заданное значение. Рекомендуется использовать значения <0, например PSr = -2 • Pdr = дифференциал • PJr = вводимое более низкое заданное значение • PYr = вводимое более высокое заданное значение

Режим работы 3 – летняя компенсация с положительным градиентом



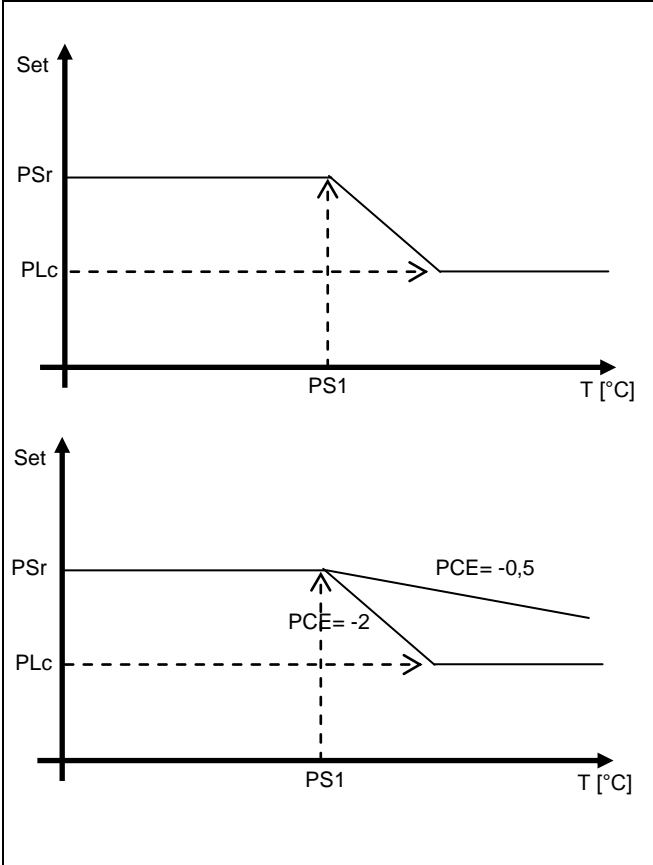
Этот режим используется, когда для области применения требуется, чтобы ниже определенной температуры окружающей среды (PS1) заданное значение было абсолютным (PSr), а выше температуры PS1 заданное значение поднималось до максимального значения (PHc). Градиент температуры регулируется другим параметром (PCE).

AMB: Температура окружающей среды
 PS1 = температура окружающей среды, ниже которой заданное значение является абсолютным
 PSr = заданное значение настройки
 Pdr = дифференциал настройки
 PHc = максимальное заданное значение
 PCE = градиент изменения заданного значения

Заданное значение = PSr + (AMB – PS1) x PCE
 Когда значение задается параметром PSr, запуск и отключение чиллера в любом случае регулируются, как в абсолютном режиме: "Если температура охлаждаемой жидкости выше значения PSr + Pdr, чиллер запускается". Если температура ниже значения PSr, чиллер выключается.

- Можно выбрать следующие параметры:
- PAr = ABS
 - POC = EST
 - PSr = заданное значение
 - Pdr = дифференциал
 - PS1 = температура в начале компенсации
 - PCE > 0, на выбор от 0,5 до 2,0
 - PHc = максимальное компенсированное заданное значение

Режим работы 4 – летняя компенсация с отрицательным градиентом

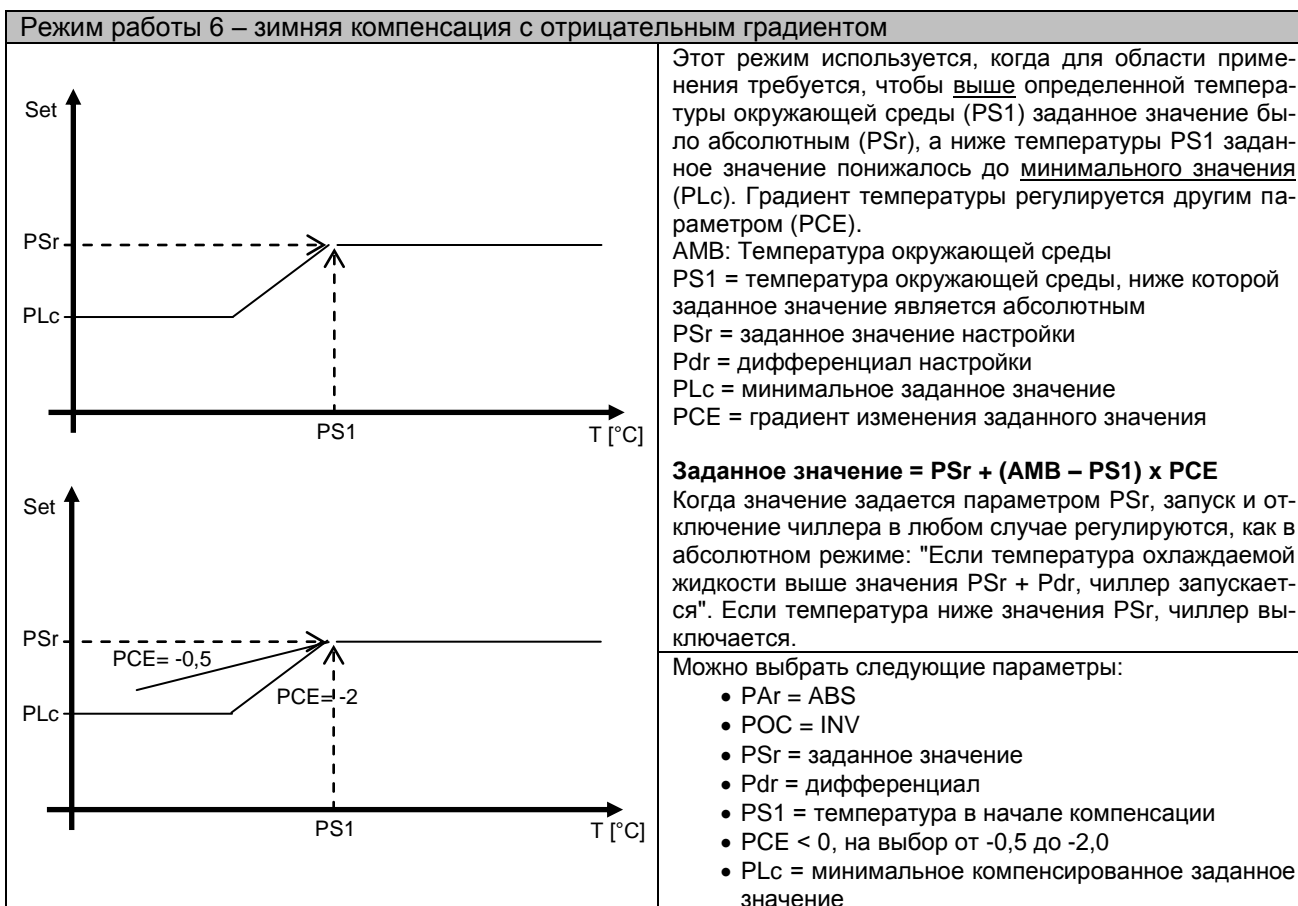
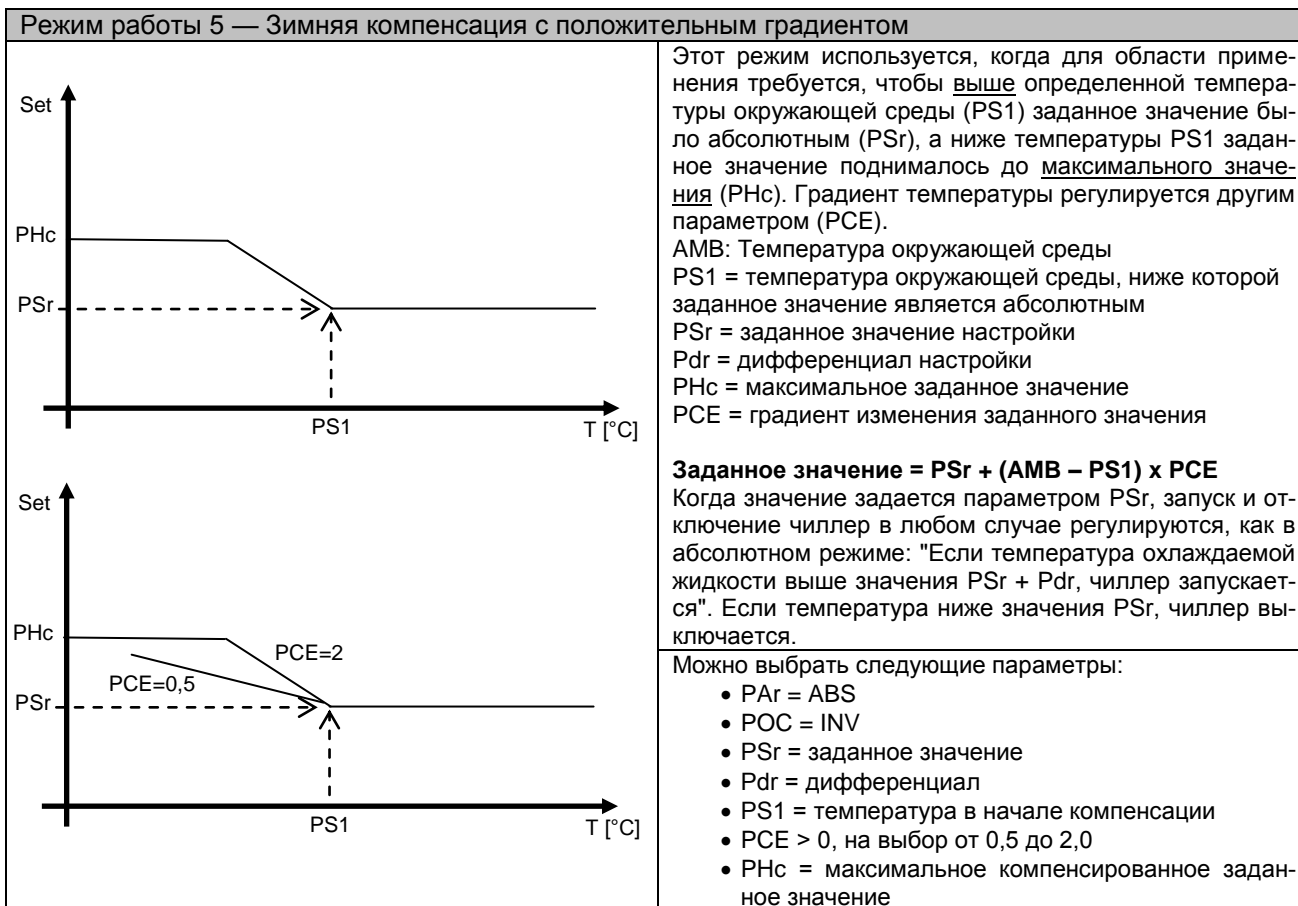


Этот режим используется, когда для области применения требуется, чтобы ниже определенной температуры окружающей среды (PS1) заданное значение было абсолютным (PSr), а выше температуры PS1 заданное значение понижалось до минимального значения (PLc). Градиент температуры регулируется другим параметром (PCE).

AMB: Температура окружающей среды
 PS1 = температура окружающей среды, ниже которой заданное значение является абсолютным
 PSr = заданное значение настройки
 Pdr = дифференциал настройки
 PLc = минимальное заданное значение
 PCE = градиент изменения заданного значения

Заданное значение = PSr + (AMB – PS1) x PCE
 Когда значение задается параметром PSr, запуск и отключение чиллер в любом случае регулируются, как в абсолютном режиме: "Если температура охлаждаемой жидкости выше значения PSr + Pdr, чиллер запускается". Если температура ниже значения PSr, чиллер выключается.

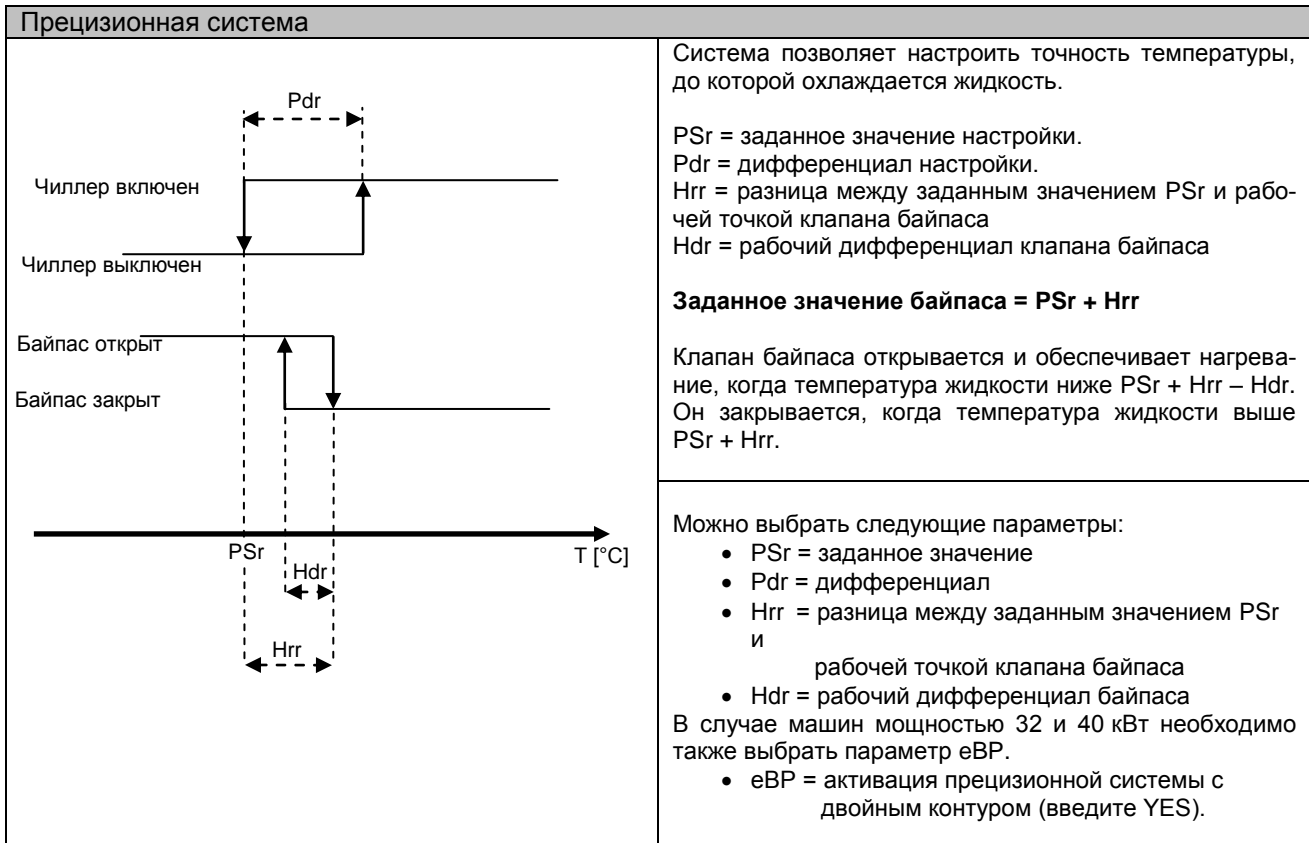
- Можно выбрать следующие параметры:
- PAr = ABS
 - POC = EST
 - PSr = заданное значение
 - Pdr = дифференциал
 - PS1 = температура в начале компенсации
 - PCE < 0, на выбор от -0,5 до -2,0
 - PLc = минимальное компенсированное заданное значение



Режим работы прецизионной системы

Прецизионная система является дополнительным компонентом, который устанавливается по желанию.

Прецизионная система состоит из клапана, который обеспечивает непосредственное повышение температуры охлаждаемой жидкости путем впрыскивания теплого газа. Таким образом, ее действие противоположно действию компрессора, который охлаждает жидкость. Сбалансированная работа компрессора и этого клапана (который называется байпасом горячего газа) обеспечивает поддержку температуры жидкости на выходе с высокой точностью.



Конфигурация дисплея

Конфигурация дисплея – это стандартная функция, которая имеется на всех моделях.

Можно настроить три характеристики дисплея. См. также приложение "Список параметров".

Функция	Параметр
Сброс сигналов тревоги	Если причины сигналов тревоги устранены, их можно сбросить автоматически или вручную (кнопки DOWN+UP). Параметр Aut Aut = AUT → автоматический сброс (стандарт) Aut = MAN → ручной сброс
Управление звуковым сигналом	Звуковым сигналом, который был активирован сигналом тревоги, можно управлять тремя способами: Параметр bOF bOF = 15 → Звуковой сигнал остается активным до ручного сброса (SET) bOF = 1-14 → Звуковой сигнал активен от 1 до 14 минут, если отсутствует ручной сброс (SET) bOF = 0 → Звуковой сигнал всегда выключен
Главный экран	На главном экране могут отображаться показания двух датчиков, установленных на холодильной установке. Параметр di di = OUT → Температура охлаждаемой жидкости на выходе из чиллера di = AMB → Температура окружающей среды

Настройка уровней сигналов тревоги температуры жидкости

Настройка уровней сигналов тревоги – это стандартная функция, которая имеется на всех моделях.

В зависимости от области применения можно настроить уровни тревоги минимальной и максимальной температуры охлаждаемой жидкости. Можно использовать два типа логики: абсолютную и дифференциальную.

- Абсолютный режим
- Дифференциальный режим

Тип сигнала тревоги	Параметр
Абсолютный	Если температура ниже или выше пороговых значений, срабатывает предварительная тревога (ALr и AHr соответственно). Параметр POr POr = ABS PLr = минимальная температура, ниже которой срабатывает предварительная тревога PHr = максимальная температура, выше которой срабатывает предварительная тревога
Дифференциальный режим	Если температура охлаждаемой жидкости отличается от заданного значения на определенную величину, срабатывает предварительная тревога низкой или высокой температуры (ALr и AHr соответственно). Параметр POr POr = REL Pbr = дифференциал сигналов тревоги Если температура жидкости > PSr + Pbr → – предварительная тревога высокой температуры. Если температура жидкости > PSr – Pbr → – предварительная тревога низкой температуры.

Калибровка датчика

Калибровка датчика – это стандартная функция, которая имеется на всех моделях.

Случается, что датчики, измеряющие температуру одной и той же жидкости, показывают несколько отличающиеся значения из-за допускаемой погрешности измерения. Существует возможность калибровки датчиков, в результате чего показания станут одинаковыми.

Датчик	Параметр
Жидкость	Указанное в параметре значение добавляется к значению, которое показывает датчик. Параметр PC3
Окружающий воздух	Указанное в параметре значение добавляется к значению, которое показывает датчик. Параметр PC1

Список сигналов тревоги

Список для машин типа 3335.60х, 61х, 62х, 63х, 64х

Код сигнала	Тип сигнала	Описание
AAb	Критический	Сигнал тревоги датчика температуры окружающей среды. Этот сигнал тревоги подается в результате сбоя датчика температуры в помещении или в результате отсоединения или короткого замыкания его кабеля.
AAH	Критический	Защитный выключатель двигателя вентилятора и/или управление фазами
ACF	Критический	Защитный выключатель двигателя и/или прерыватель компрессора и/или вентилятора
ACH	Критический	Защитный выключатель двигателя компрессора и/или управление фазами
ACr	Критический	Защитный выключатель двигателя компрессора и/или нагревание
AFb	Критический	Сигнал тревоги датчика защиты от замерзания. Этот сигнал тревоги подается в результате сбоя датчика защиты от замерзания или в результате отсоединения или короткого замыкания его кабеля. (если датчик защиты от замерзания установлен.)
AFd	Критический	Сигнал тревоги сигнализатора протока. Этот сигнал тревоги может быть вызван гидравлической системой или системой охлаждения. Когда реле потока останавливает и компрессор, и насос охлаждающей жидкости, или только компрессор (но не насос). В первом случае (когда остановлен насос), чтобы запустить чиллер, необходимо нажать и удерживать кнопки UP+DOWN минимум пять секунд
AFH	Критический	Защитный выключатель двигателя компрессора и/или вентилятора, и/или управление фазами
AFP	Критический	Сигнал тревоги датчика защиты от замерзания (если он установлен)
AHC		Сигнал тревоги высокого давления. Источником этого сигнала тревоги является сигнализатор высокого давления.
AHH	Критический	Защитный выключатель двигателя компрессора и/или сопротивление, и/или управление фазами
AHP	Критический	Сигнал тревоги низкого давления
AHr	Предварительная тревога или сигнализация	Повышенная температура жидкости
AHt	Предварительная тревога или сигнализация	Повышенная температура окружающей среды. Этот сигнал тревоги подается в результате сбоя датчика температуры в помещении или в результате отсоединения или короткого замыкания его кабеля. В дифференциальном режиме сигнал тревоги зависит от температуры жидкости.
Aib	Критический	Сигнал тревоги входного датчика. Этот сигнал тревоги подается в результате сбоя входного датчика или в результате отсоединения или короткого замыкания его кабеля.
ALC	Предварительная тревога или сигнализация	Сигнал тревоги низкого давления контура охлаждения. Источником этого сигнала тревоги является реле низкого давления
ALP	Критический	Сигнал тревоги реле низкого давления
ALr	Предварительная тревога или сигнализация	Слишком холодная жидкость
ALt	Предварительная тревога или сигнализация	Пониженная температура окружающей среды. Этот сигнал тревоги подается в результате сбоя датчика температуры в помещении или в результате отсоединения или короткого замыкания его кабеля. В дифференциальном режиме сигнал тревоги зависит от температуры жидкости.
AOB	Критический	Сигнал тревоги выходного датчика. Этот сигнал тревоги подается в результате сбоя выходного датчика или в результате отсоединения или короткого замыкания его кабеля.
AOC	Критический	Защитный выключатель двигателя и/или прерыватель компрессора
AOF	Критический	Защитный выключатель двигателя и/или прерыватель вентилятора
AOP	Критический	Защитный выключатель двигателя и/или прерыватель вентилятора
AOr	Критический	Защитный выключатель двигателя нагрева бака
APC	Критический	Сигнал тревоги управления фазами
APD	Критический	Сигнал тревоги реле дифференциального давления (если есть)
AqH	Критический	Защитный выключатель двигателя компрессора и/или вентилятора, и/или нагрева, и/или управление фазами

Aqq	Критический	Защитный выключатель двигателя компрессора и/или вентилятора, и/или нагрева
ArH	Критический	Защитный выключатель двигателя нагрева бака и/или управление фазами
ASL	Критический	Сигнал тревоги поплавкового выключателя Срабатывает при низком уровне воды в баке, останавливает и насос, и компрессор.
AtA	Критический	Сигнал тревоги защиты от замерзания, поданный механическим термостатом на испарителе.
AVH	Критический	Защитный выключатель двигателя вентилятора и/или управление фазами
AVr	Критический	Защитный выключатель двигателя вентилятора и/или нагрева
PFd	Предварительная тревога или сигнализация	Сигнал тревоги реле потока, несущий предупредительную функцию, не останавливает ни насос, ни компрессор.
PSL	Предварительная тревога или сигнализация	Предварительная тревога поплавкового выключателя. Здесь речь идет только о предупреждении о низком уровне наполнения; ни насос, ни компрессор не останавливаются.

Список для типов машин 3335.65x, 66x

Код сигнала	Тип сигнала	Описание
AAb	Критический	Сигнал тревоги датчика температуры окружающей среды. Этот сигнал тревоги подается в результате сбоя датчика температуры в помещении или в результате отсоединения или короткого замыкания его кабеля.
AC1	Критический	Защитный выключатель двигателя и/или прерыватель компрессора 1
AC2	Критический	Защитный выключатель двигателя и/или прерыватель компрессора 2
AF1	Критический	Защитный выключатель двигателя и/или прерыватель вентилятора 1
AF2	Критический	Защитный выключатель двигателя и/или прерыватель вентилятора 2
AFb	Критический	Сигнал тревоги датчика защиты от замерзания. Этот сигнал тревоги подается в результате сбоя датчика защиты от замерзания или в результате отсоединения или короткого замыкания его кабеля. (если датчик защиты от замерзания установлен)
AFd	Критический	Сигнал тревоги сигнализатора протока. Этот сигнал тревоги может быть вызван гидравлической системой или системой охлаждения. Когда реле потока останавливает и компрессор, и насос охлаждающей жидкости, или только компрессор (но не насос). В первом случае (когда остановлен насос), чтобы запустить чиллер, необходимо нажать и удерживать кнопки UP+DOWN минимум пять секунд
AFP	Критический	Сигнал тревоги датчика защиты от замерзания (если он установлен)
AH1	Критический	Защитный выключатель двигателя вентилятора 1 и/или насоса, и/или управление фазами
AH2	Критический	Защитный выключатель двигателя вентилятора 2 и/или насоса, и/или управление фазами
AHr	Предварительная тревога или сигнализация	Повышенная температура жидкости
AHt	Предварительная тревога или сигнализация	Повышенная температура окружающей среды. Этот сигнал тревоги подается в результате сбоя датчика температуры в помещении или в результате отсоединения или короткого замыкания его кабеля. В дифференциальном режиме сигнал тревоги зависит от температуры жидкости.
Aib	Критический	Сигнал тревоги входного датчика. Этот сигнал тревоги подается в результате сбоя входного датчика или в результате отсоединения или короткого замыкания его кабеля.
ALr	Предварительная тревога или сигнализация	Слишком холодная жидкость
ALt	Предварительная тревога или сигнализация	Пониженная температура окружающей среды. Этот сигнал тревоги подается в результате сбоя датчика температуры в помещении или в результате отсоединения или короткого замыкания его кабеля. В дифференциальном режиме сигнал тревоги зависит от температуры жидкости.
AOb	Критический	Сигнал тревоги выходного датчика. Этот сигнал тревоги подается в результате сбоя выходного датчика или в результате отсоединения или короткого замыкания его кабеля.

AOP	Критический	Защитный выключатель двигателя и/или прерыватель вентилятора
APC	Критический	Сигнал тревоги управления фазами
APD	Критический	Сигнал тревоги дифференциального давления
APP	Критический	Защитный выключатель двигателя насоса и/или управление фазами
ASL	Критический	Сигнал тревоги поплавкового выключателя. Срабатывает при низком уровне воды в баке, останавливает и насос, и компрессор.
AtA	Критический	Сигнал тревоги защиты от замерзания, поданный механическим термостатом на испарителе.
CF1	Критический	Защитный выключатель двигателя и/или прерыватель компрессора 1 и/или вентилятора 1
CF2	Критический	Защитный выключатель двигателя и/или прерыватель компрессора 2 и/или вентилятора 2
CH1	Критический	Защитный выключатель двигателя компрессора 1 и/или управление фазами
CH2	Критический	Защитный выключатель двигателя компрессора 2 и/или управление фазами
Cr1	Критический	Защитный выключатель двигателя компрессора 1 и/или насоса
Cr2	Критический	Защитный выключатель двигателя компрессора 2 и/или насоса
FH1	Критический	Защитный выключатель двигателя компрессора 1 и/или вентилятора 1, и/или управление фазами
FH2	Критический	Защитный выключатель двигателя компрессора 2 и/или вентилятора 2, и/или управление фазами
HC1	Предварительная тревога или сигнализация	Сигнал тревоги высокого давления. Источником этого сигнала тревоги является реле высокого давления в контуре 1.
HC2	Предварительная тревога или сигнализация	Сигнал тревоги высокого давления. Источником этого сигнала тревоги является реле высокого давления в контуре 2.
HH1	Критический	Защитный выключатель двигателя компрессора 1 и/или насоса, и/или управление фазами
HH2	Критический	Защитный выключатель двигателя компрессора 2 и/или насоса, и/или управление фазами
HP1	Критический	Сигнал тревоги высокого давления в контуре 1
HP2	Критический	Сигнал тревоги высокого давления в контуре 2
LC1	Предварительная тревога или сигнализация	Сигнал тревоги низкого давления. Источником этого сигнала тревоги является реле низкого давления в контуре 1.
LC2	Предварительная тревога или сигнализация	Сигнал тревоги низкого давления. Источником этого сигнала тревоги является реле низкого давления в контуре 2.
LP1	Критический	Сигнал тревоги низкого давления 1 от механического реле давления
LP2	Критический	Сигнал тревоги низкого давления 2 от механического реле давления
PFd	Предварительная тревога или сигнализация	Сигнал тревоги реле потока, несущий предупредительную функцию, не останавливает ни насос, ни компрессор.
PSL	Предварительная тревога или сигнализация	Предварительная тревога поплавкового выключателя. Здесь речь идет только о предупреждении о низком уровне наполнения; ни насос, ни компрессор не останавливаются (если установлен поплавковый выключатель).
qH1	Критический	Защитный выключатель двигателя компрессора 1 и/или вентилятора 1, и/или насоса, и/или управление фазами
qH2	Критический	Защитный выключатель двигателя компрессора 2 и/или вентилятора 2, и/или насоса, и/или управление фазами
qq1	Критический	Защитный выключатель двигателя компрессора 1 и/или вентилятора 1, и/или насоса
qq2	Критический	Защитный выключатель двигателя компрессора 2 и/или вентилятора 2, и/или насоса
VH1	Критический	Защитный выключатель двигателя вентилятора 1 и/или управление фазами
VH2	Критический	Защитный выключатель двигателя вентилятора 2 и/или управление фазами
Vr1	Критический	Защитный выключатель двигателя вентилятора 1 и/или насоса
Vr2	Критический	Защитный выключатель двигателя вентилятора 2 и/или насоса

Приложение

Список параметров

Общие указания
Список параметров

Общие указания

Данное приложение является неотъемлемой частью инструкции по эксплуатации и техническому обслуживанию. Все эти документы следует бережно хранить и предоставлять пользователю для справки.

Пользователи должны соблюдать все законодательные требования на всех этапах установки, эксплуатации и технического обслуживания этой машины. Все действия по установке, эксплуатации, плановому и внеплановому техническому обслуживанию должен выполнять обученный персонал.

Список параметров

За дополнительными сведениями обратитесь к приложению "Использование электронного управления".

Программное обеспечение используется для различных чиллеров, поэтому не всегда активирован полный набор функций. Неактивные функции отображаются со статусом pp, т. е. "недоступно". Эти функции изменить невозможно. См. раздел "Список параметров".

Уровень				Т и п	Функция	Еди ни цы	Мин.	Макс	Умолч	Н о в
BS	CU	MN	PAR							
PP					Индекс уровня заказчика (CU)	---	0	999	22	
PSr					Заданное значение чиллера	°C	PYr	PJr	18	
ESC					Выход из меню	---	---	---	---	--
	_di				ПАРАМЕТРЫ ЦИФРОВЫХ ВХОДОВ	---	---	---	---	--
	_di		dLP		Время задержки сигнализатора низкого давления при запуске компрессора	Сек.	0	60	0	
	_di		dPr		Время задержки сигнализатора низкого давления во время работы компрессора	Сек.	0	60	0	
	_di		dSu		Время задержки сигнала тревоги сигнализатора протока при запуске насоса	Сек.	0	60	5	
	_di		dtr		Время задержки сигнала тревоги сигнализатора протока во время работы насоса	Сек.	0	60	5	
	_di		dSL	nn	Задержка сигнала тревоги при мин. уровне воды	Сек.	0	60	10	
	_di		ESC		Выход из меню	---	---	---	---	--
	_Pr				ПАРАМЕТРЫ РЕЖИМОВ РАБОТЫ	---	---	---	---	--
	_Pr		PC1		Калибровка датчика температуры помещения	°C	-9,9	+9,9	0	
	_Pr		PS1		Заданное значение для датчика температуры помещения в летнем/зимнем режиме	°C	0	40	15	
	_Pr		PC2	nn	Калибровка вход. датчика	°C	-9,9	+9,9	0	

	_Pr		PC3		Калибровка выход. датчика	°C	-9,9	+9,9	0	
	_Pr		PS4	nn	Точка переключения защиты от замерзания	°C	-20	+10	-2	
	_Pr		Pd4	nn	Разница относительно заданного значения защиты от замерзания	°C	0,0	9,9	5	
	_Pr		PSr		Заданное значение чиллера	°C	PYr	PJr	18	
	_Pr		PC4	nn	Калибровка датчика защиты от замерзания	°C	-9,9	+9,9	0	
	_Pr		Pdr		Заданное значение для дифференциального управления	°C	0	10	2	
	_Pr		PAr		Абсолютное значение или дифференциальный режим. Второй датчик для датчика дифференциального значения. ABS = абсолютный REL = дифференциальный	фл.	ABS	REL	ABS	
	_Pr		PLr		Минимальная температура в режиме абсолютного значения. Если рабочая температура ниже PLr, выводится сигнал тревоги	°C	-99,9	+99,9	3	
	_Pr		PHr		Максимальная температура в режиме абсолютного значения. Если рабочая температура выше PLr, выводится сигнал тревоги	°C	-99,9	+99,9	40	
	_Pr		PJr		Минимальное вводимое заданное значение	°C	-99,9	PYr	5	
	_Pr		PYr		Максимальное вводимое заданное значение	°C	PJr	+99,9	25	
	_Pr		Prd		Время задержки сигнала тревоги температуры	Сек.	0	350	0	
	_Pr		Pbr		Фиксированное отношение дифференциального сигнала тревоги к заданному значению PSr. Тревога повышенной температуры выводится, когда температура превышает значение PSr + Pbr, а тревога пониженной температуры – когда температура ниже PSr-Pbr	°C	0	10	5	
	_Pr		POr		Выбирает абсолютный или дифференциальный режим сообщений сигналов тревоги высокой/низкой температуры ABS = абсолютный	фл.	ABS	REL	ABS	

				REL = дифференциальный					
	_Pr		PIO	nn	Обеспечивает выбор используемого датчика. Вход (IN) или выход (OUT)	Выделить	IN	OUT	OUT
	_Pr		POC		Режим компенсации заданного значения. Компенсация может быть летней (EST), зимней (INV) или ни той ни другой (NOT)	Выделить			NOT
	_Pr		PCE		Градиент компенсации	№	-2	2	1
	_Pr		PLC		Нижнее предельное значение для переменного заданного значения в режиме компенсации. Заданное значение равно PLC, если компенсированное заданное значение ниже PLC	°C	-99,9	+99,9	10
	_Pr		PHC		Верхнее предельное значение для переменного заданного значения в режиме компенсации. Заданное значение равно PHC, если компенсированное заданное значение выше PHC	°C	-99,9	+99,9	25
	_Pr		HSr		Абсолютное заданное значение для клапана байпаса горячего газа	°C	-99,9	+99,9	10,5
	_Pr		Hdr		Дифференциальное заданное значение для клапана байпаса горячего газа	°C	0	10	0,3
	_Pr		Hrr		Заданное значение в относительной функции. Эффективное рабочее заданное значение связано с датчиком температуры помещения и датчиком настройки, которые выбираются на входе и на выходе	°C	-99,9	+99,9	0,5
	_Pr		HAr		Абсолютный или дифференциальный режим для клапана байпаса горячего газа ABS = абсолютный REL = дифференциальный	фл.	ABS	REL	REL
	_Pr		rSr	nn	Заданное значение нагрева бака. Настройка связана с датчиком, выбранным в параметре PIO	°C	-99,9	Psr	-30
	_Pr		rdr	nn	Дифференциальное значение относительно заданного значения нагрева бака	°C	-9,9	+9,9	2
	_Pr		ESC		Выход из меню	---	---	---	---

	_cd			КОНФИГУРАЦИЯ ДИСПЛЕЯ	---	---	---	---	--
	_cd		bOF	<p>Задаёт управление звукового сигнала.</p> <p>0 = звуковой сигнал ВЫКЛ</p> <p>1–14 = звуковой сигнал включен в течение 1–14 минут (если нет подавления)</p> <p>15 = звуковой сигнал всегда включен (если нет подавления)</p>	фл.	0	15	15	
	_cd		Aut	Режим сброса сигналов тревоги. Автоматический (AUT) или ручной (MAN)	фл.	AUT	MAN	AUT	
	_cd		Di	<p>Задаёт, какая температура отображается на главном экране. Обычно это должен быть выбранный для настройки датчик. При изменении параметра P10 автоматически вводится значение параметра, чтобы сбросить температуру выбранного для настройки датчика.</p> <p>AMB = температура окружающей среды</p> <p>IN = температура на входе</p> <p>OUT = температура на выходе</p> <p>TA = температура защиты от замерзания (если есть)</p>	фл.			OUT	
	_cd		ESC	Выход из меню	---	---	---	---	--
	_cG			Код производителя	---	0	999	---	--
	ESC			Выход из меню	---	---	---	---	--
		_do		ФУНКЦИОНАЛЬНЫЕ ПАРАМЕТРЫ ЦИФРОВЫХ ВЫХОДОВ	---	---	---	---	--
		_do	tFc	Время задержки между запуском вентиляторов и запуском компрессора	Сек.	5	30	10	
		_do	CO	Минимальное время между двумя следующими друг за другом включениями компрессора	Мин	0	10	2	
		_do	CS	Задержка включения компрессора при запуске чиллера и с пульта управления, с помощью главного выключателя или в результате нормализации напряжения	Мин	0	10	0	
		_do	CF	Минимальная длительность	Мин	0	3	0	

				работы компрессора					
		_do	ESC	Выход из меню	---	---	---	---	--
		_FC		ПАРАМЕТРЫ РЕГУЛИРОВАНИЯ СКОРОСТИ ВРАЩЕНИЯ ВЕНТИЛЯТОРА	---	---	---	---	--
		_FC	FSU	Активирует увеличение скорости. Эта функция предназначена для преодоления инерции вентилятора при запуске в случае низкой скорости, установленной системой управления, когда имеющегося напряжения недостаточно для запуска. В этом случае применяется максимальный выход, заданный параметром FMA на время FUT	фл.	NOT	YES	YES	
		_FC	FUT	Длительность применения увеличения скорости	Сек.	0	10	5	
		_FC	FCT	Температура отключения. Если температура конденсации (в результате преобразования измерения давления в конденсаторе) ниже заданного в параметре FCT значения, вентиляторы останавливаются	°C	0	99,9	15	
		_FC	FCD	Разность относительно заданного значения отключения	°C	0	10	1	
		_FC	FSP	Заданное значение регулятора скорости. Если температура конденсации выше этого значения, начинается настройка скорости вращения вентилятора. Если температура ниже FSP, скорость вращения соответствует минимальному значению, заданному в параметре FMI (за исключением отключения).	°C	0	99,9	40	
		_FC	fdf	Разность для регулятора скорости вращения. Если температура конденсации выше значения FSP + FDF, регулирование прекращается и выход соответствует заданному в параметре FMA максимальному значению.	°C	0	99,9	10	
		_FC	FMA	Максимальное значение ско-	Nr%	0	100	90	

				рости вентилятора, выраженное в процентах шкалы					
		_FC	FMI	Минимальное значение скорости вентилятора	Nr%	0	100	30	
		_FC	FSS	Активирует функцию плавного пуска. Эта функция определяет постепенное изменение подаваемого на вентиляторы напряжения с определенным градиентом. Этот процесс начинается уже при запуске вентиляторов, даже если они уже работают	Фл.	NOT	YES	YES	
		_FC	FST	Длительность плавного пуска. Это время, в течение которого активен плавный пуск, в ходе которого управляющий сигнал скорости вращения изменяется с выходного значения на конечное значение, установленное системой управления	Сек	0	10	5	
		_FC	FHA	Уровень сигнала тревоги высокого давления. Этот сигнал тревоги поступает от сигнализатора давления конденсации путем преобразования 4–20 мА/0–30 бар	бар	0	30	29	
		_FC	FLA	Уровень сигнала тревоги низкого давления. Этот сигнал тревоги поступает от сигнализатора давления конденсации путем преобразования 4–20 мА/0–30 бар	бар	0	30	1	
		_FC	FHO	Выход системы управления при наличии сигнала тревоги относительно FHA	Nr%	0	100	100	
		_FC	FLO	Выход системы управления при наличии сигнала тревоги относительно FLA	Nr%	0	100	70	
		_FC	ESC	Выход из меню	---	---	---	---	--
		-In		ЦИФРОВЫЕ И АНАЛОГОВЫЕ ВХОДЫ	---	---	---	---	--
		-In	IPA	Цифровой вход, к которому подключен сигнализатор высокого давления	nr	0	7	4	
		-In	IPb	Цифровой вход, к которому подключен сигнализатор низкого давления	nr	0	7	5	
		-In	IPd	Цифровой вход, к которому подключен сигнализатор	nr	0	7	0	

				разности давлений					
		-In	ItA	Цифровой вход, к которому подключен термостат дифференциальной защиты от замерзания	nr	0	7	0	
		-In	ILE	Цифровой вход, к которому подключен электрический уровень	nr	0	7	0	
		-In	IFL	Цифровой вход, к которому подключен сигнализатор протока	nr	0	7	6	
		-In	IPV	Цифровой вход, к которому подключено сигнализатор давления вентилятора	nr	0	7	0	
		-In	IrE	Цифровой вход, к которому подключен внешний выключатель для пульта управления	nr	0	7	0	
		-In	IqC	Цифровой вход, к которому подключен автоматический защитный выключатель компрессора	nr	0	7	1	
		-In	IqU	Цифровой вход, к которому подключен автоматический защитный выключатель вентилятора	nr	0	7	2	
		-In	IqP	Цифровой вход, к которому подключен автоматический защитный выключатель насоса	nr	0	7	3	
		-In	IqH	Цифровой вход, к которому подключен автоматический защитный выключатель нагрева бака	nr	0	7	0	
		-In	ICF	Цифровой вход, к которому подключено управление фазами	nr	0	7	7	
		-In	ISA	Аналоговый вход, к которому подключен датчик температуры окружающей среды	nr	0	7	0	
		-In	ISI	Аналоговый вход, к которому подключен входной датчик	nr	0	7	0	
		-In	ISO	Аналоговый вход, к которому подключен выходной датчик	nr	0	7	1	
		-In	ISG	Аналоговый вход, к которому подключен датчик защиты от замерзания	nr	0	7	0	
		-In	ISP	Аналоговый вход, к которому подключен преобразователь давления	nr	0	7	0	
		-In	ESC	Выход из меню	---	---	---	---	--

		-OU		ЦИФРОВЫЕ И АНАЛОГОВЫЕ ВЫХОДЫ	---	---	---	---	--
		-OU	OCO	Цифровой выход, который управляет компрессором	nr	0	7	1	
		-OU	OUE	Цифровой выход, который управляет вентилятором	nr	0	7	2	
		-OU	OPO	Цифровой выход, который управляет насосом	nr	0	7	3	
		-OU	OrE	Цифровой выход, который управляет нагревом бака	nr	0	7	0	
		-OU	OFC	Цифровой выход, который управляет силовым модулем, который питает вентилятор	nr	0	3	0	
		-OU	OPL	Цифровой выход для беспотенциального сигнала предварительной тревоги и предупреждений	nr	0	7	4	
		-OU	OAL	Цифровой выход для сигнала без напряжения для общей тревоги	nr	0	7	5	
		-OU	ObP	Цифровой выход, который управляет клапаном байпаса горячего газа	nr	0	7	0	
		-OU	OHt	Цифровой выход сигнала тревоги высокой температуры без напряжения. Значение, не равное нулю, исключает отдельные сигналы о высокой и низкой температуре, полученные от OLt и OAt	nr	0	7	0	
		-OU	OLt	Цифровой выход сигнала тревоги низкой температуры без напряжения.	nr	0	7	0	
		-OU	OAt	Цифровой выход сигнала тревоги высокой или низкой температуры без напряжения.	nr	0	5	0	
		-OU	ESC	Выход из меню	---	---	---	---	--
		-FU		ВСПОМОГАТЕЛЬНЫЕ ФУНКЦИИ	---	---	---	---	--
		-FU	Cot	Режим управления конденсацией NOT = управление отсутствует PV = включение и выключение с помощью сигнализатора давления FCM = пропорциональное управление с дополнительным силовым модулем	Фл.			NOT	

		-FU	FGt	Тип газа: R22 = R22 34=R134a; 404=R404A 407=R407C 410=R410A 507=R507 290=R290 600=R600 60A=R600a 717=R717 744=R744	Фл.			410	
		-FU	tFL	Тип сигнала тревоги, подаваемый сигнализатором протока С = к защите испарителя, останавливает компрессор Р = только сигнал С-І = к защите насоса, останавливает насос и компрессор	Фл.			С	
		-FU	tLE	Тип сигнала тревоги, подаваемый электрическим уровнем С-І = к защите насоса и компрессора Р = только сигнал	Фл.			С-І	
		-FU	tAG	Тип общей тревоги. Когда А-Р включает и все значительные сигналы тревоги, и предупреждения. Когда Р включает только значительные сигналы тревоги, но не предупреждения.	Фл.			А-Р	
		-FU	ESC	Выход из меню	---	---	---	---	--
		-InU		УПРАВЛЕНИЕ ИНВЕРТОРА					
		-InU	OlIn	Аналоговый выход, который управляет ИНВЕРТОРОМ, который питает компрессор	nr	0	3	0	
		-InU	HCO	Дифференциальное отключение инвертора. Если настроенная температура ниже значения PSr – HCO, настройка заканчивается и выход OlIn соответствует 0. (Компрессор и инвертор выключены.)	°C	0	9,9	2	
		-InU	tSM	Макс. длительность запуска: если компрессор работает с минимальной частотой более tSM, ускорение длится максимум 60 секунд. Систе-	мин.	0	999	120	

				ма безопасности компрессора.					
		-InU	ErF	Активирует функцию блокировки частоты инвертора. Используется, чтобы избежать остановки машины из-за излишнего давления конденсации (повышенная температура помещения) посредством скорости вращения компрессора. Таким же образом обеспечивается постоянная эксплуатация машины, также при высокой температуре в ущерб эффективности охлаждения.	Фл.	NOT	YES	NOT	
		-InU	RHP	Уровень предварительной тревоги высокого давления конденсации. Это значение АКТИВИРУЕТ функцию "Блокировка частоты инвертора" ErF, когда давление повышается.	бар	dHP	42	41	
		-InU	dHP	Уровень предварительной тревоги высокого давления конденсации. Это значение деактивирует функцию "Блокировка частоты инвертора" ErF, когда давление понижается.	бар	0	RHP	39	
		-InU	trl	Режим настройки компрессора с помощью инвертора: - LIN = линейный (только пропорционально); - PID = пропорциональный + интегральный + дифференциальный	Фл.	LIN	PID	LIN	
		-InU	Pb	Пропорциональная полоса	°C	0	99,9	20	
		-InU	ti	Интегральное время	Сек.	0	999	150	
		-InU	td	Дифференциальное время	Сек.	0	999	2	
		-InU	tPO	Время между двумя обновлениями выхода Out. Оно отображается в миллисекундах.	мс	0	999	999	
		-InU	GCO	Управление компрессором: - NOT = стандартный компрессор; - INV = компрессор с инвертором	Фл.	NOT	INV	NOT	

Приложение

Список запасных частей

Запасные части

Запасные части

Указать в заказе или в запросе предложения

- Код машины, указанный на заводской табличке (например, 3335.619-0231).
- Код запасной части согласно таблице ниже.

Список запасных частей электрических элементов указан на последних страницах электрической схемы.

СТАНДАРТНЫЕ МАШИНЫ							
Элемент	3335590-0000 3335600-0000	3335610-0000	3335620-0000	3335630-0000	3335640-0000	3335650-0000	3335660-0000
Компрессор	916126	916128	916129	916130	916127	916129	916130
Вентилятор	916115	916116	916117	916116	916117	916117	916116
Конденсатор	916303	915870	915870	915871	915871	915870	915871
Осушитель	FDC0001258	FDC0001258	FDC0001258	916264	916264	FDC0001258	916264
Магнитный клапан	916185	916185	916185	916188	916188	916185	916188
Катушка для магнитного клапана, 24В АС	916186	916186	916186	916186	916186	916186	916186
Вкладыш д. катушки	916187	916187	916187	916187	916187	916187	916187
Расширительный клапан	917267	917268	917269	917270	916198	2 x 916269	2 x 916270
Испаритель	916121	916123	916124	916125	916265	916124	916125
Сигнализатор высокого давления	916189	916189	916189	916189	916189	916189	916189
Сигнализатор низкого давления	916190	916190	916190	916190	916190	916190	916190
Насос низ. давления	907474	915382	915382	911415	911415	911465	911465
Автоматический клапан байпаса	BAI0001362	BAI0001362	BAI0001362	BAI0001362	BAI0001362	BAI0001362	BAI0001362
Сигнализатор протока	FAA0001173	FAA0001173	FAA0001173	FAA0001173	FAA0001173	916191	916191
Контроллер (вкл. параметры)	916140 (1)	916140 (1)	916140 (1)	916140 (1)	916140 (1)	916399 (1)	916399 (1)
Дисплей	TEC0007286	TEC0007286	TEC0007286	TEC0007286	TEC0007286	TEC0007286	TEC0007286

(1) запросите параметризацию контроллера, если номер не заканчивается на 000. Во время заказа указывайте код с заводской таблички (например, 3335.610-000).

Для всех машин, на которых монтируется дополнительное оборудование, коды запасных частей идентичны таковым для стандартных машин, за исключением элементов, приведенных в дополнительной таблице ниже.

Пример:

Код машины 3335.619-0231

Компрессор на замену: 916128

Насос на замену: 911409

МАШИНА С ОПЦИЕЙ 0231 (ор1) Насос со средним давлением							
Элемент	3335609-0231	3335619-0231	3335629-0231	3335639-0231	3335649-0231	3335659-0231	3335669-0231
Насос со средним давлением	900217	911409	911409	911416	911416	---	---

МАШИНА С ОПЦИЕЙ 0233 (ор2) Точность охлаждения $\pm 0,5$ °С							
Элемент	3335609-0233	3335619-0231	3335629-0231	3335639-0231	3335649-0231	3335659-0231	3335669-0231
Клапан байпаса							
Катушка для клапана байпаса, 24 В АС						<	

МАШИНА С ОПЦИЕЙ 0230 (ор2) Точность охлаждения $\pm 0,5$ °С + (ор3) Управляющее напряжение 24 В DC							
Элемент	3335609-0230	3335619-0230	3335629-0230	3335639-0230	3335649-0230	3335659-0230	3335669-0230
Клапан байпаса							
Катушка для клапана байпаса, 24 В DC							
Катушка для магнитного клапана, 24 В DC							

МАШИНА С ОПЦИЕЙ 0234 (ор3) Управляющее напряжение 24 В DC							
Элемент	3335609-0234	3335619-0234	3335629-0234	3335639-0234	3335649-0234	3335659-0234	3335669-0234
Катушка для магнитного клапана, 24 В DC							

МАШИНА С ОПЦИЕЙ 0235 (ор1) Насос со средним давлением + (ор2) Точность охлаждения $\pm 0,5$ °С							
Элемент	3335609-0235	3335619-0235	3335629-0235	3335639-0235	3335649-0235	3335659-0235	3335669-0235
Насос со средним давлением	900217	911409	911409	911416	911416	---	---
Клапан байпаса							
Катушка для клапана байпаса, 24 В АС							

МАШИНА С ОПЦИЕЙ 0232 (ор1) Насос со средним давлением + (ор2) Точность охлаждения $\pm 0,5$ °С + (ор3) Управляющее напряжение 24 В DC							
Элемент	3335609-0230	3335619-0230	3335629-0230	3335639-0230	3335649-0230	3335659-0230	3335669-0230
Насос со средним давлением	900217	911409	911409	911416	911416	---	---
Клапан байпаса							
Катушка для клапана байпаса, 24 В DC							
Катушка для магнитного клапана, 24 В DC							

Приложение

Рабочий журнал установки

Общие указания

1-я установка агрегата

1-й ввод в эксплуатацию

 2-я установка агрегата

 2-й ввод в эксплуатацию

 3-я установка агрегата

 3-й ввод в эксплуатацию

Утилизация агрегата

Журнал технического обслуживания

Общие указания

Данное приложение является неотъемлемой частью инструкции по эксплуатации и техническому обслуживанию. Все документы следует бережно хранить и предоставлять пользователю для справки. Пользователь обязан соблюдать все законодательно установленные нормы на всех этапах установки, эксплуатации и технического обслуживания этой машины. Все действия по установке, эксплуатации, плановому и внеплановому техническому обслуживанию должны выполнять специалисты.

Установка агрегата

Для не закрытых герметично установок с содержанием синтетического теплоносителя более 3 кг или закрытых герметично установок с содержанием синтетического теплоносителя более 6 кг (см. технические характеристики).

Данные о местонахождении

Имя	
Улица	
Индекс, город	
Телефон	
Место установки	

Владелец установки

Имя	
Контактное лицо	
Улица	
Индекс, город	
Телефон	

Специфические данные агрегата и установки

Артикул, номер	
Теплоноситель	
Количество [кг]	
Год выпуска	
Тип установки	<input type="checkbox"/> Новая <input type="checkbox"/> Расширение существующей установки <input type="checkbox"/> Изменение существующей установки <input type="checkbox"/> Запасная часть в существующей установке
Область применения	<input type="checkbox"/> Промышленность <input type="checkbox"/> Торговля <input type="checkbox"/> Климатическое оборудование

Данные устанавливающего предприятия

Название компании	
Улица	
Индекс, город	
Имя монтажника	
Дата установки	
Подпись	

1-й ввод в эксплуатацию

Заполнить при первом вводе установки в эксплуатацию

Данные профильного предприятия

Название компании	
Улица	
Индекс, город	
Имя специалиста	
Дата первого ввода в эксплуатацию	
Подпись	

Примечания к первой установке

Возможные замечания	
---------------------	--

2-я установка агрегата

Для не закрытых герметично установок с содержанием синтетического теплоносителя более 3 кг или закрытых герметично установок с содержанием синтетического теплоносителя более 6 кг (см. технические характеристики).

Заполнить в случае перемещения машины в новое здание или место установки (например, в случае продажи и новой установки).

Данные о местонахождении

Имя	
Улица	
Индекс, город	
Телефон	
Место установки	

Владелец установки

Имя	
Контактное лицо	
Улица	
Индекс, город	
Телефон	

Специфические данные установки

Тип установки	<input type="checkbox"/> Новая <input type="checkbox"/> Расширение существующей установки <input type="checkbox"/> Изменение существующей установки <input type="checkbox"/> Запасная часть в существующей установке
Область применения	<input type="checkbox"/> Промышленность <input type="checkbox"/> Торговля <input type="checkbox"/> Климатическое оборудование

Данные устанавливающего предприятия

Название компании	
Улица	
Индекс, город	
Имя монтажника	
Дата установки	
Подпись	

2-й ввод в эксплуатацию

Заполнить при первом вводе установки в эксплуатацию на новом месте установки или в новом здании.

Данные профильного предприятия

Название компании	
Улица	
Индекс, город	
Имя специалиста	
Дата первого ввода в эксплуатацию (2-я установка)	
Подпись	

Примечания к первой установке

Возможные замечания	
---------------------	--

3-я установка агрегата

Для не закрытых герметично установок с содержанием синтетического теплоносителя более 3 кг или закрытых герметично установок с содержанием синтетического теплоносителя более 6 кг (см. технические характеристики).

Заполнить в случае перемещения машины в новое здание или место установки (например, в случае продажи и новой установки).

Данные о местонахождении

Имя	
Улица	
Индекс, город	
Телефон	
Место установки	

Владелец установки

Имя	
Контактное лицо	
Улица	
Индекс, город	
Телефон	

Специфические данные установки

Тип установки	<input type="checkbox"/> Новая <input type="checkbox"/> Расширение существующей установки <input type="checkbox"/> Изменение существующей установки <input type="checkbox"/> Запасная часть в существующей установке
Область применения	<input type="checkbox"/> Промышленность <input type="checkbox"/> Торговля <input type="checkbox"/> Климатическое оборудование

Данные устанавливающего предприятия

Название компании	
Улица	
Индекс, город	
Имя монтажника	
Дата установки	
Подпись	

3-й ввод в эксплуатацию

Заполнить при первом вводе установки в эксплуатацию на новом месте установки или в новом здании.

Данные профильного предприятия

Название компании	
Улица	
Индекс, город	
Имя специалиста	
Дата первого ввода в эксплуатацию (3-я установка)	
Подпись	

Примечания к первой установке

Возможные замечания	
---------------------	--

Утилизация

Для не закрытых герметично установок с содержанием синтетического теплоносителя более 3 кг или закрытых герметично установок с содержанием синтетического теплоносителя более 6 кг (см. технические характеристики).

Данные о местонахождении

Имя	
Улица	
Индекс, город	
Телефон	
Место установки	

Владелец установки

Имя	
Контактное лицо	
Улица	
Индекс, город	
Телефон	

Специфические данные агрегата

Артикул, номер части	
Теплоноситель	
Количество [кг]	
Год выпуска	

Данные профильного предприятия, проводившего утилизацию

Название компании	
Улица	
Индекс, город	
Имя специалиста	
Дата вывода из эксплуатации	
Подпись	

Примечания

По указанию владельца установку необходимо опорожнить надлежащим образом.

Теплоноситель необходимо слить и утилизировать согласно предписаниям.

Масло необходимо слить и утилизировать согласно предписаниям.

Журнал технического обслуживания

Необходимо проводить проверки, установленные законодательными нормами. Это описано в европейском Положении 842/2006 от 17 мая 2006 г. Выдержку из него можно найти ниже, однако она не отменяет необходимости знания Положения.

1. Проверки должен проводить сертифицированный персонал с соблюдением статьи 5 Положения.
2. Все проверки следует регистрировать в свидетельстве технического обслуживания (страницы ниже).
3. На табличке с техническими характеристиками и в приложениях к данному руководству указано количество находящегося в машине теплоносителя.
4. Периодичность проверки машины зависит от того, герметично она закрыта или нет. См. табличку с техническими характеристиками.
5. В случае просачивания газа и последующего ремонта машину необходимо дополнительно проверить через месяц после ремонта, чтобы выявить возможные утечки.

Количество фторированных газов, создающих парниковый эффект, в ГЕРМЕТИЧНОМ контуре охлаждения, кг	Частота	Контроль
уровень наполнения < 6 кг	---	Проверка на наличие утечек не требуется
6 кг ≤ уровень наполнения < 30 кг	1 год	Проверка на наличие утечек
30 кг ≤ уровень наполнения < 300 кг	6 месяцев	Проверка на наличие утечек
уровень наполнения ≥ 300 кг	3 месяца	Проверка на наличие утечек

Количество фторированных газов, создающих парниковый эффект, в НЕГЕРМЕТИЧНОМ контуре охлаждения, кг	Частота	Контроль
уровень наполнения < 3 кг	---	Проверка на наличие утечек не требуется
3 кг ≤ уровень наполнения < 30 кг	1 год	Проверка на наличие утечек
30 кг ≤ уровень наполнения < 300 кг	6 месяцев	Проверка на наличие утечек
уровень наполнения ≥ 300 кг	3 месяца	Проверка на наличие утечек

Свидетельство технического обслуживания

Для не закрытых герметично установок с содержанием синтетического теплоносителя более 3 кг или закрытых герметично установок с содержанием синтетического теплоносителя более 6 кг (см. технические характеристики).

Данные профильного предприятия

Название компании	
Улица	
Индекс, город	
Имя специалиста	
Дата проверки и/или технического обслуживания	
Подпись	

Даты проверки / технического обслуживания

Выполненные действия / замененные части	Количество извлеченного (добавленного) теплоносителя, кг

Следующая проверка

Дата следующей проверки	
Подпись	

Свидетельство технического обслуживания

Для не закрытых герметично установок с содержанием синтетического теплоносителя более 3 кг или закрытых герметично установок с содержанием синтетического теплоносителя более 6 кг (см. технические характеристики).

Данные профильного предприятия

Название компании	
Улица	
Индекс, город	
Имя специалиста	
Дата проверки и/или технического обслуживания	
Подпись	

Даты проверки / технического обслуживания

Выполненные действия / замененные части	Количество извлеченного (добавленного) теплоносителя, кг

Следующая проверка

Дата следующей проверки	
Подпись	

Свидетельство технического обслуживания

Для не закрытых герметично установок с содержанием синтетического теплоносителя более 3 кг или закрытых герметично установок с содержанием синтетического теплоносителя более 6 кг (см. технические характеристики).

Данные профильного предприятия

Название компании	
Улица	
Индекс, город	
Имя специалиста	
Дата проверки и/или технического обслуживания	
Подпись	

Даты проверки / технического обслуживания

Выполненные действия / замененные части	Количество извлеченного (добавленного) теплоносителя, кг

Следующая проверка

Дата следующей проверки	
Подпись	

Свидетельство технического обслуживания

Для не закрытых герметично установок с содержанием синтетического теплоносителя более 3 кг или закрытых герметично установок с содержанием синтетического теплоносителя более 6 кг (см. технические характеристики).

Данные профильного предприятия

Название компании	
Улица	
Индекс, город	
Имя специалиста	
Дата проверки и/или технического обслуживания	
Подпись	

Даты проверки / технического обслуживания

Выполненные действия / замененные части	Количество извлеченного (добавленного) теплоносителя, кг

Следующая проверка

Дата следующей проверки	
Подпись	

Свидетельство технического обслуживания

Для не закрытых герметично установок с содержанием синтетического теплоносителя более 3 кг или закрытых герметично установок с содержанием синтетического теплоносителя более 6 кг (см. технические характеристики).

Данные профильного предприятия

Название компании	
Улица	
Индекс, город	
Имя специалиста	
Дата проверки и/или технического обслуживания	
Подпись	

Даты проверки / технического обслуживания

Выполненные действия / замененные части	Количество извлеченного (добавленного) теплоносителя, кг

Следующая проверка

Дата следующей проверки	
Подпись	

Свидетельство технического обслуживания

Для не закрытых герметично установок с содержанием синтетического теплоносителя более 3 кг или закрытых герметично установок с содержанием синтетического теплоносителя более 6 кг (см. технические характеристики).

Данные профильного предприятия

Название компании	
Улица	
Индекс, город	
Имя специалиста	
Дата проверки и/или технического обслуживания	
Подпись	

Даты проверки / технического обслуживания

Выполненные действия / замененные части	Количество извлеченного (добавленного) теплоносителя, кг

Следующая проверка

Дата следующей проверки	
Подпись	

Свидетельство технического обслуживания

Для не закрытых герметично установок с содержанием синтетического теплоносителя более 3 кг или закрытых герметично установок с содержанием синтетического теплоносителя более 6 кг (см. технические характеристики).

Данные профильного предприятия

Название компании	
Улица	
Индекс, город	
Имя специалиста	
Дата проверки и/или технического обслуживания	
Подпись	

Даты проверки / технического обслуживания

Выполненные действия / замененные части	Количество извлеченного (добавленного) теплоносителя, кг

Следующая проверка

Дата следующей проверки	
Подпись	

Свидетельство технического обслуживания

Для не закрытых герметично установок с содержанием синтетического теплоносителя более 3 кг или закрытых герметично установок с содержанием синтетического теплоносителя более 6 кг (см. технические характеристики).

Данные профильного предприятия

Название компании	
Улица	
Индекс, город	
Имя специалиста	
Дата проверки и/или технического обслуживания	
Подпись	

Даты проверки / технического обслуживания

Выполненные действия / замененные части	Количество извлеченного (добавленного) теплоносителя, кг

Следующая проверка

Дата следующей проверки	
Подпись	

Свидетельство технического обслуживания

Для не закрытых герметично установок с содержанием синтетического теплоносителя более 3 кг или закрытых герметично установок с содержанием синтетического теплоносителя более 6 кг (см. технические характеристики).

Данные профильного предприятия

Название компании	
Улица	
Индекс, город	
Имя специалиста	
Дата проверки и/или технического обслуживания	
Подпись	

Даты проверки / технического обслуживания

Выполненные действия / замененные части	Количество извлеченного (добавленного) теплоносителя, кг

Следующая проверка

Дата следующей проверки	
Подпись	

Свидетельство технического обслуживания

Для не закрытых герметично установок с содержанием синтетического теплоносителя более 3 кг или закрытых герметично установок с содержанием синтетического теплоносителя более 6 кг (см. технические характеристики).

Данные профильного предприятия

Название компании	
Улица	
Индекс, город	
Имя специалиста	
Дата проверки и/или технического обслуживания	
Подпись	

Даты проверки / технического обслуживания

Выполненные действия / замененные части	Количество извлеченного (добавленного) теплоносителя, кг

Следующая проверка

Дата следующей проверки	
Подпись	

Свидетельство технического обслуживания

Для не закрытых герметично установок с содержанием синтетического теплоносителя более 3 кг или закрытых герметично установок с содержанием синтетического теплоносителя более 6 кг (см. технические характеристики).

Данные профильного предприятия

Название компании	
Улица	
Индекс, город	
Имя специалиста	
Дата проверки и/или технического обслуживания	
Подпись	

Даты проверки / технического обслуживания

Выполненные действия / замененные части	Количество извлеченного (добавленного) теплоносителя, кг

Следующая проверка

Дата следующей проверки	
Подпись	

Свидетельство технического обслуживания

Для не закрытых герметично установок с содержанием синтетического теплоносителя более 3 кг или закрытых герметично установок с содержанием синтетического теплоносителя более 6 кг (см. технические характеристики).

Данные профильного предприятия

Название компании	
Улица	
Индекс, город	
Имя специалиста	
Дата проверки и/или технического обслуживания	
Подпись	

Даты проверки / технического обслуживания

Выполненные действия / замененные части	Количество извлеченного (добавленного) теплоносителя, кг

Следующая проверка

Дата следующей проверки	
Подпись	

Свидетельство технического обслуживания

Для не закрытых герметично установок с содержанием синтетического теплоносителя более 3 кг или закрытых герметично установок с содержанием синтетического теплоносителя более 6 кг (см. технические характеристики).

Данные профильного предприятия

Название компании	
Улица	
Индекс, город	
Имя специалиста	
Дата проверки и/или технического обслуживания	
Подпись	

Даты проверки / технического обслуживания

Выполненные действия / замененные части	Количество извлеченного (добавленного) теплоносителя, кг

Следующая проверка

Дата следующей проверки	
Подпись	

Свидетельство технического обслуживания

Для не закрытых герметично установок с содержанием синтетического теплоносителя более 3 кг или закрытых герметично установок с содержанием синтетического теплоносителя более 6 кг (см. технические характеристики).

Данные профильного предприятия

Название компании	
Улица	
Индекс, город	
Имя специалиста	
Дата проверки и/или технического обслуживания	
Подпись	

Даты проверки / технического обслуживания

Выполненные действия / замененные части	Количество извлеченного (добавленного) теплоносителя, кг

Следующая проверка

Дата следующей проверки	
Подпись	

Свидетельство технического обслуживания

Для не закрытых герметично установок с содержанием синтетического теплоносителя более 3 кг или закрытых герметично установок с содержанием синтетического теплоносителя более 6 кг (см. технические характеристики).

Данные профильного предприятия

Название компании	
Улица	
Индекс, город	
Имя специалиста	
Дата проверки и/или технического обслуживания	
Подпись	

Даты проверки / технического обслуживания

Выполненные действия / замененные части	Количество извлеченного (добавленного) теплоносителя, кг

Следующая проверка

Дата следующей проверки	
Подпись	

ВНИМАНИЕ!

Если Ваша машина использует вспомогательное питание 24 В АС, а вы хотите эксплуатировать ее в 3-фазной сети 460 В/60 Гц, просим перед началом установки машины прочитать следующие инструкции.

При установке машины в сети с частотой 60 Гц необходима дополнительная настройка. Эту настройку должны провести специалисты перед установкой, без питания и с соблюдением всех правил техники безопасности. Пожалуйста, прочтите руководство по эксплуатации машины.

ПОДКЛЮЧЕНИЕ ТРАНСФОРМАТОРА

1. Откройте переднюю дверь машины с помощью ключа, который находится в руководстве.
2. В распределительном шкафу вы найдете трансформатор переменного тока с питающим напряжением 400 В. Отсоедините это подключение и подключите к напряжению 460 В.
3. Закройте переднюю дверь машины.

